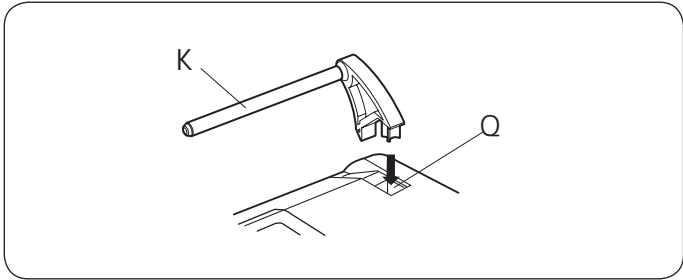


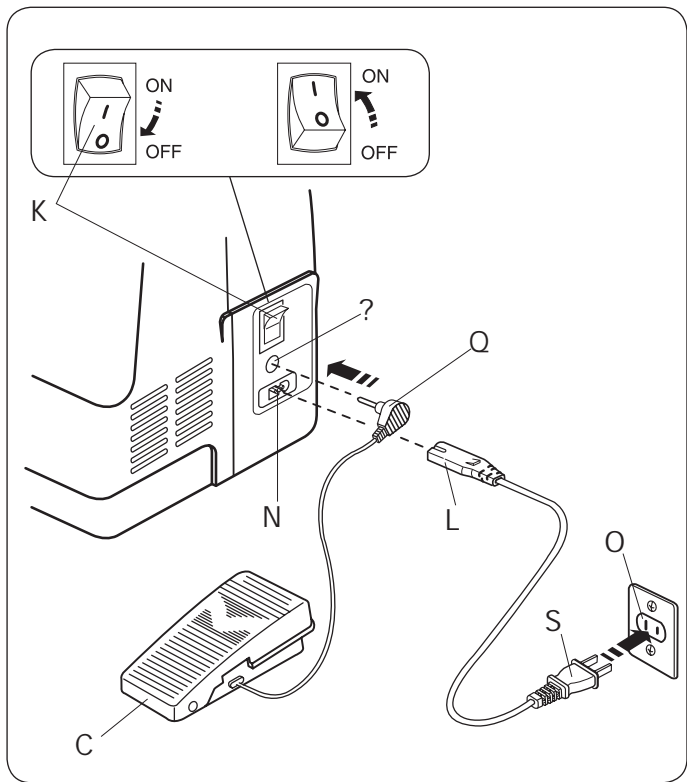
	(
	E
	F
	' ( 1 )
	*

\*



① ② ③  
Q

④



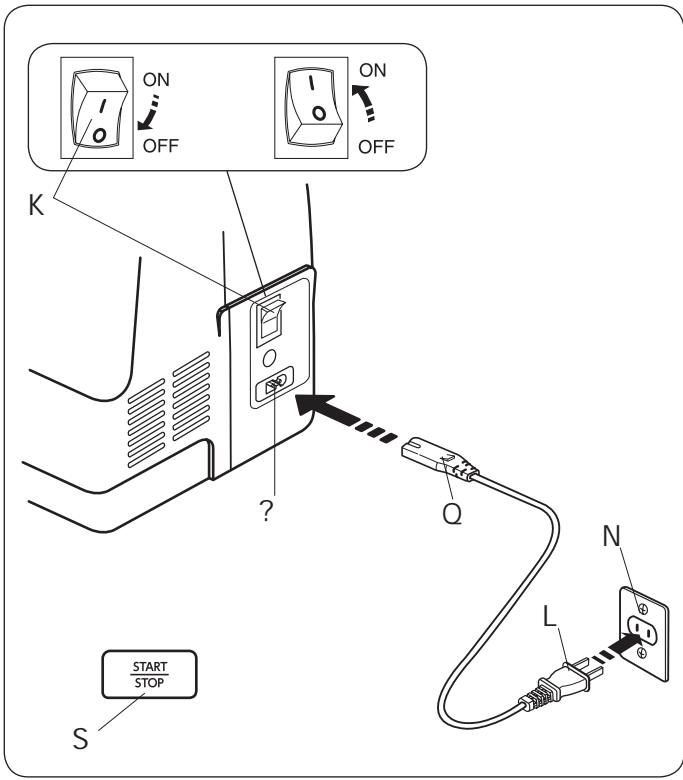
q!  
w!!  
e!!  
r!!  
t!  
y!  
u  
i!!!

v  
i  
e

⚠ v  
ž!  
e!  
ž  
e

Á È Ā Á Á , Á Á

í c í



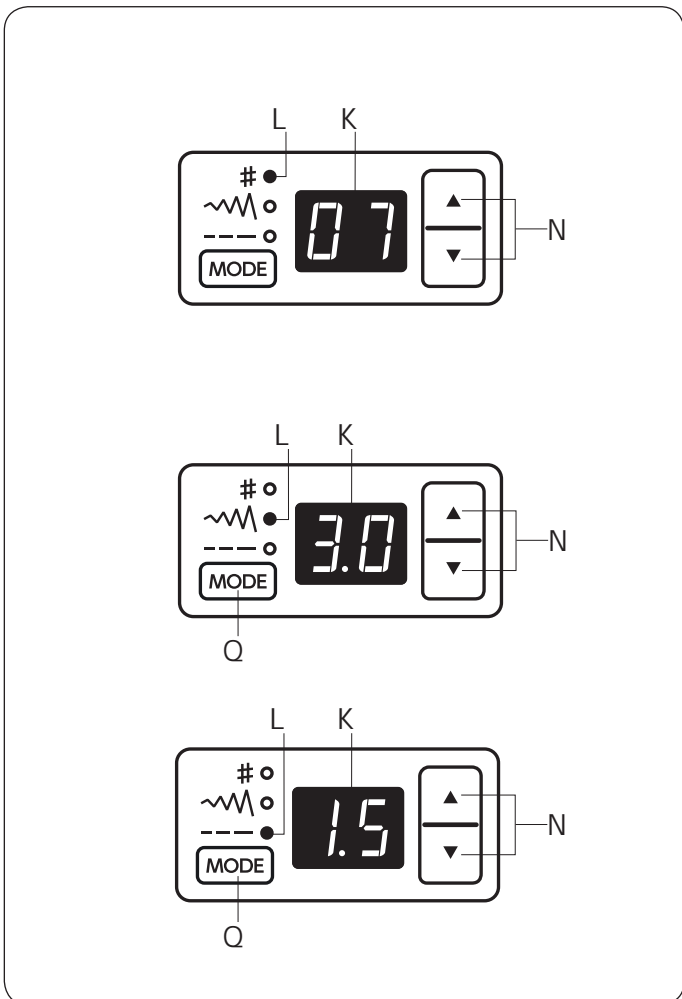
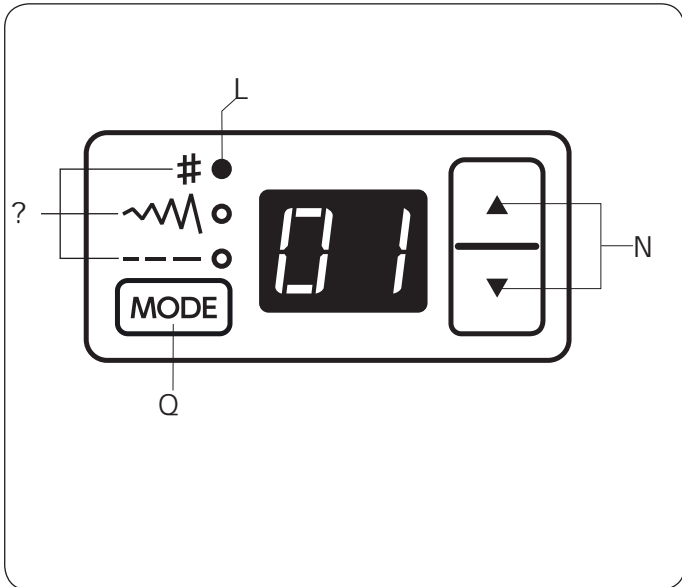
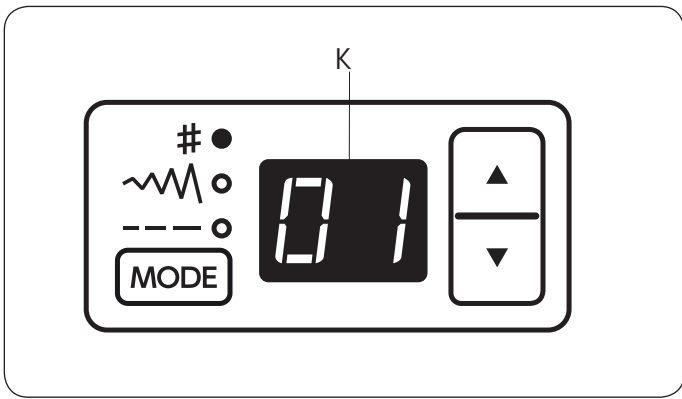
q! !  
 w! ! ! !  
 e! ! !  
 r! !  
 t! !  
 y! ! i

		v		
!		i	!	!
		!		e









q ! ! ž

( MODE ) ž  
 ( % ) #  
 ( & ~ )  
 ( ' - ) -  
 Q  
 ?  
 L

▲ " " ž  
 ▼ " " ž

( % )  
 " L  
 % " N"  
 K  
 ž  
 " A C 8 9 Ł  
 " K  
 ž N ▲ fl ▼ Ł ž  
 & ' & \*  
 " ( MODE )  
 L " K  
 " N ▲ fl ▼ Ł ž  
 " & ' & \* " ož "







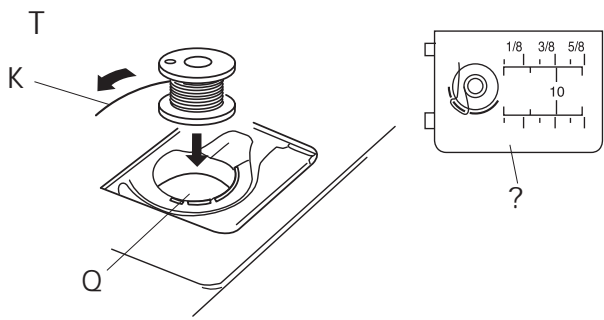


--

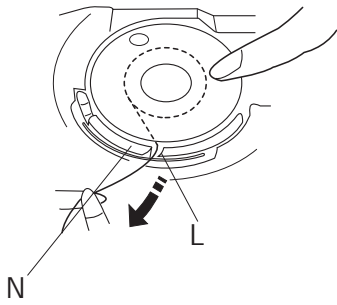




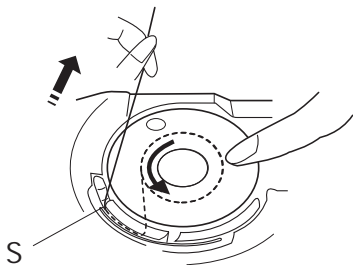




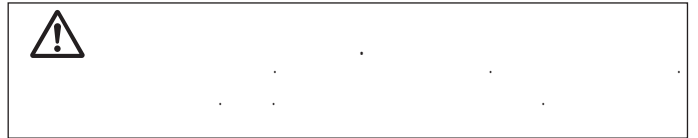
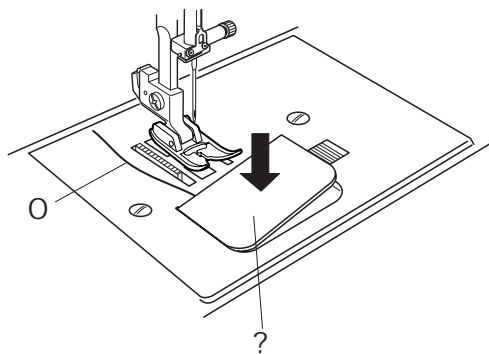
R



=



P



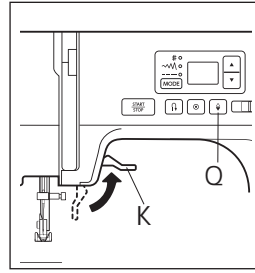
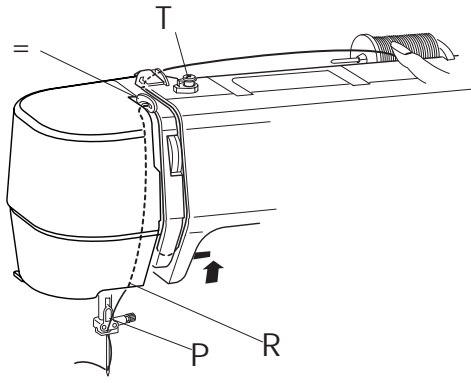
z ! ! ! !  
 ! ! ! !  
 q ! !  
 w ! !  
 e ! !

x ! ! ! !  
 ! ! ! !  
 e ! ! ! !  
 e  
 r ! ! ! !  
 t ! ! ! !

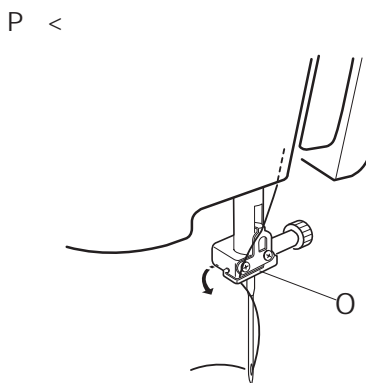
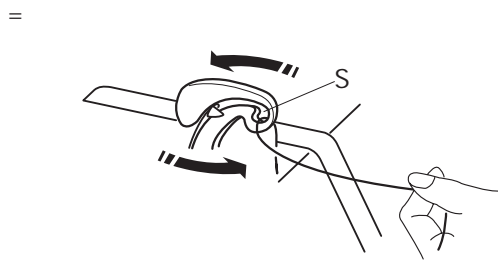
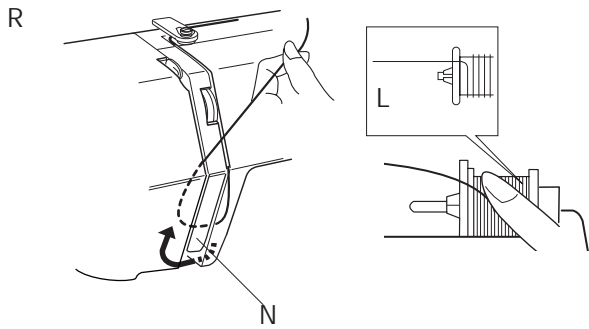
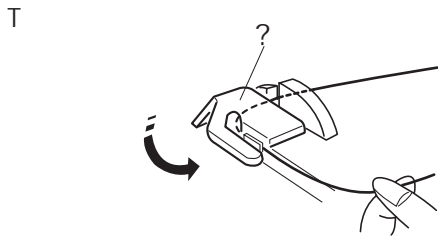
c ! ! ! !  
 ! ! ! ! ! ! ! !  
 y ! ! ! ! ! ! ! !



v ! ! ! ! q @  
 ! ! ! ! ! ! ! !  
 ' " !  
 e ! !  
 o



q o #



z ! ! ! ! e

x ! ! ! ! !! !  
! e  
L  
N

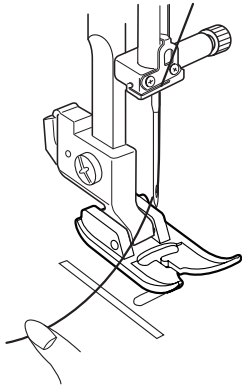
c ! ! ! ! ! !  
s ! ! ! ! ! e

v ! ! ! ! ! !  
o

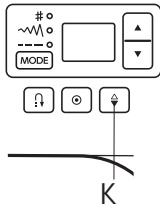
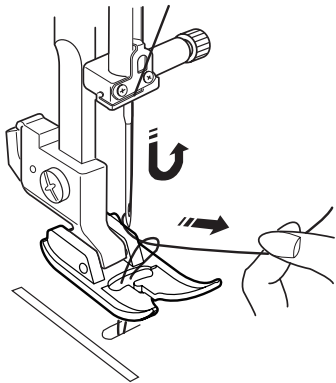
b ! ! q & le fl ! e ! e !



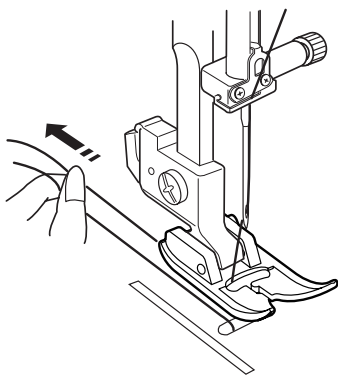
T



R



=

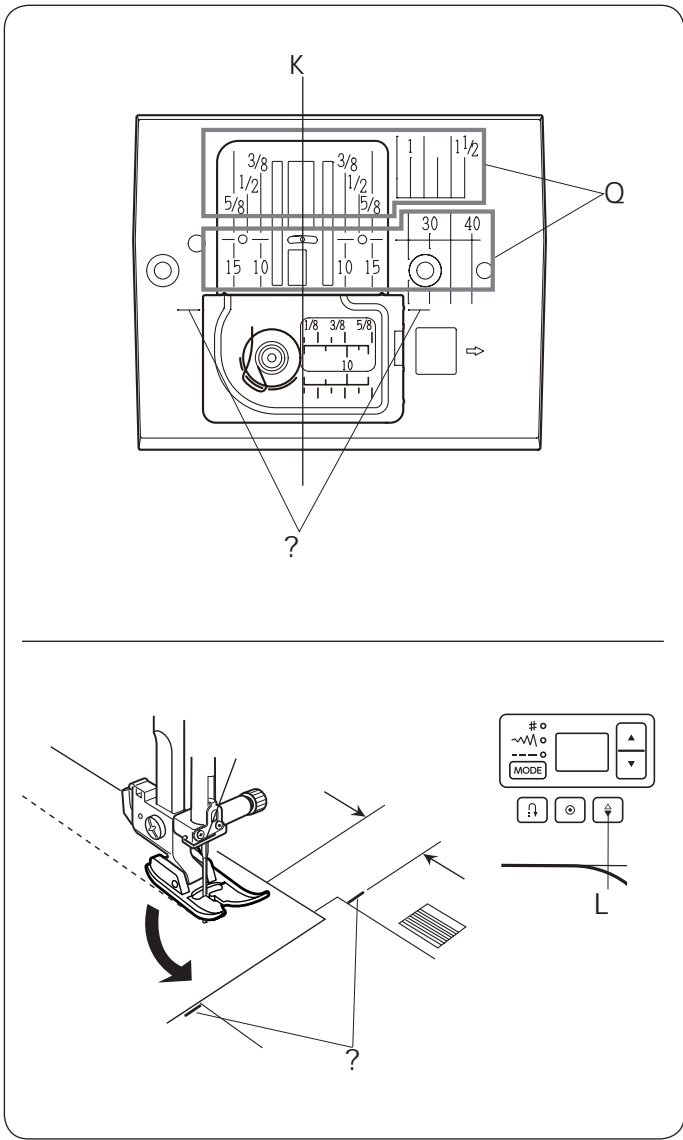


z ! ! ! ! e !

x ž ! ! ! ! e !  
q ! ! ! ! e ž !

c ! ! ! ! ! q o !  
! ! ! ! e





K  
Q  
?

	% \$ %)	' \$ ( \$'	# % #	& # , %	% % # &
fl	£ % %"	)' ( l l l l l			
	l fl l l	' # % #	& # , %	% % # &	

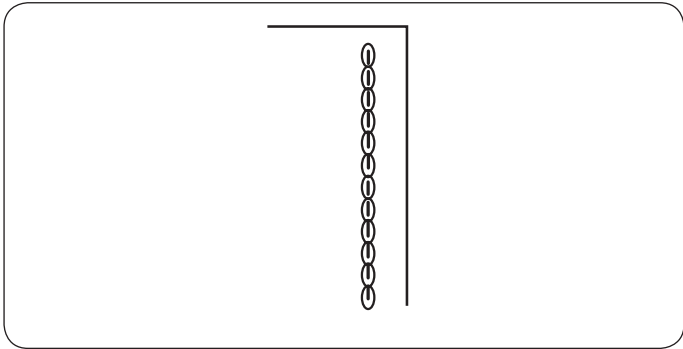
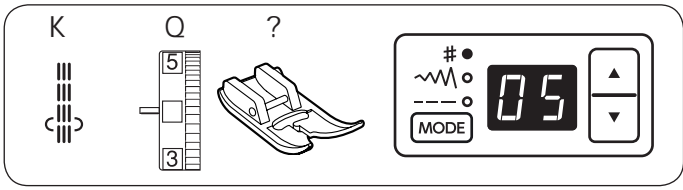
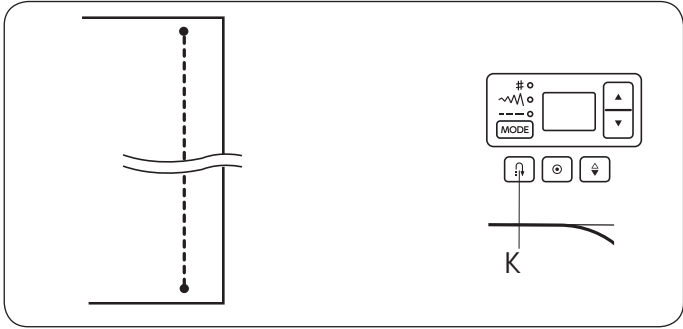
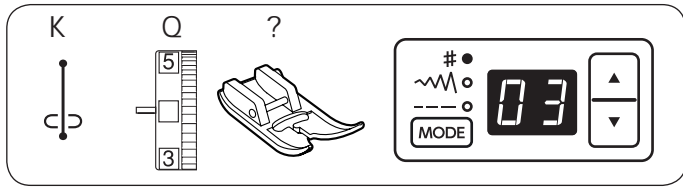
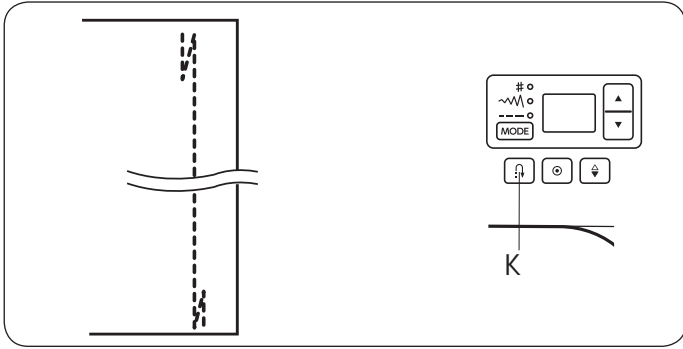
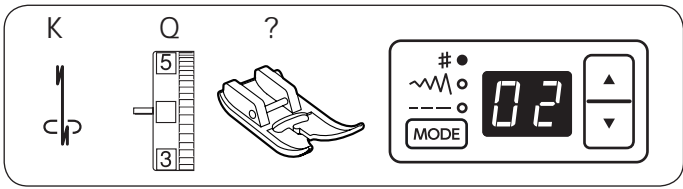
?  
L

e ? , ! ! ! ži! !  
! ! ! ! e !  
! ! c o š e ! !  
e ! ! !

#







q! v! ! or  
w! ! v!!! ! r! ! y  
e! ! v!!! 5

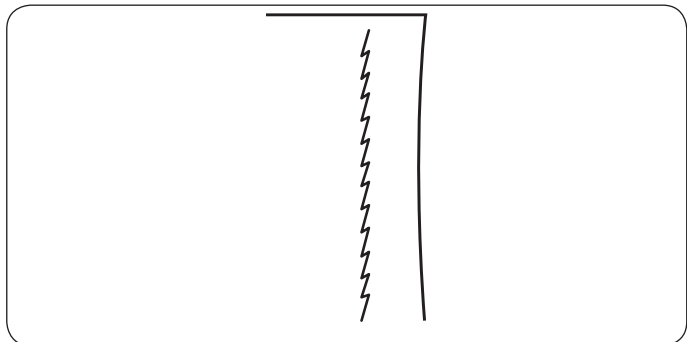
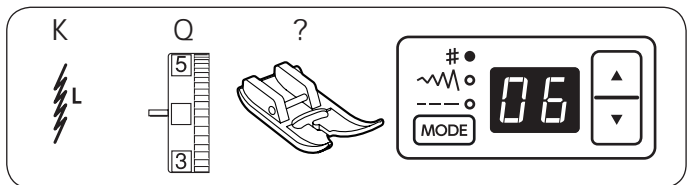
! ! ! ž!  
! ! ! ! !  
! ! ! ! e!  
q! ! ž! ! !

q! v! ! ! ot  
w! ! ! v!!! ! r! ! y  
e! ! v!!! 5

! ! ! !  
! ! ! ! !  
! ! ! ! !  
q! ! ! !

q! ! v! ! w  
w! ! ! v!!! ! r! ! y  
e! ! !v!!! 5

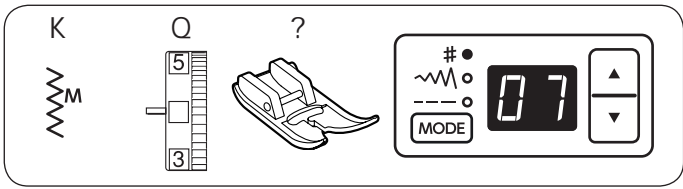
! ! ! ! !  
! ! ! ! !  
! ! ! ! !  
ž



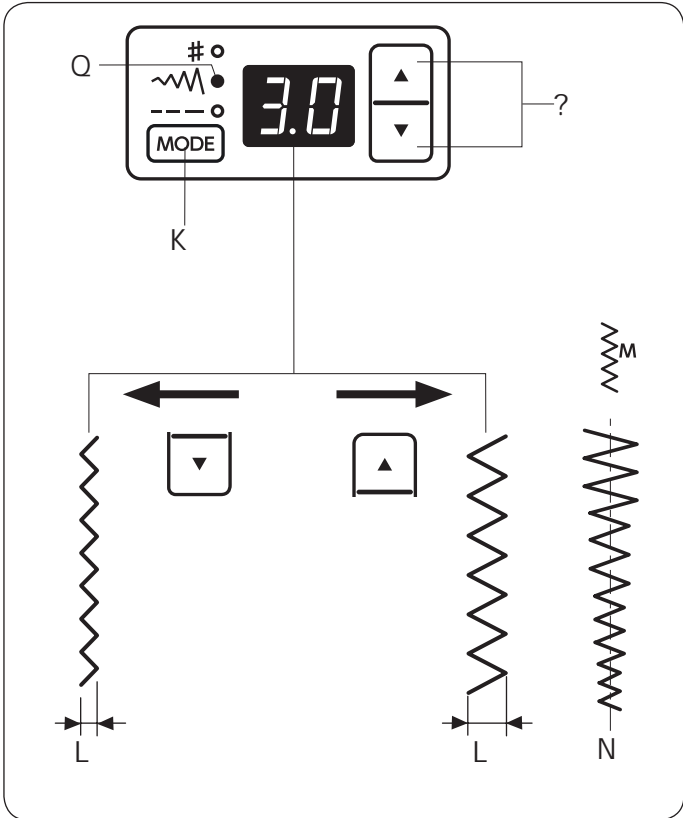
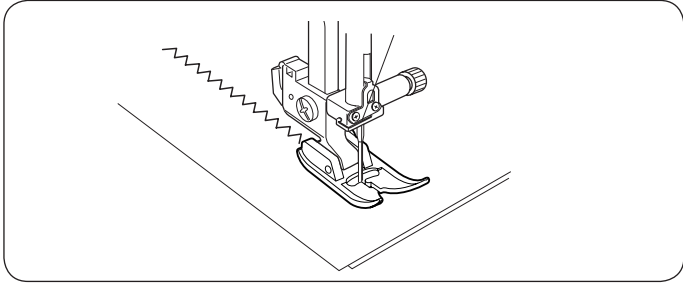
q!  
w!  
e!

v!    !!    o y  
!    v!    ! t!    ! y  
!    v!! 5

!    !    !  
!    !    !    !    !  
!    !    !    !    !    !    !    !  
e



q! w e! v! 5 v! o z v!!! ! t! ! z



κ. (MODE) ~M o.

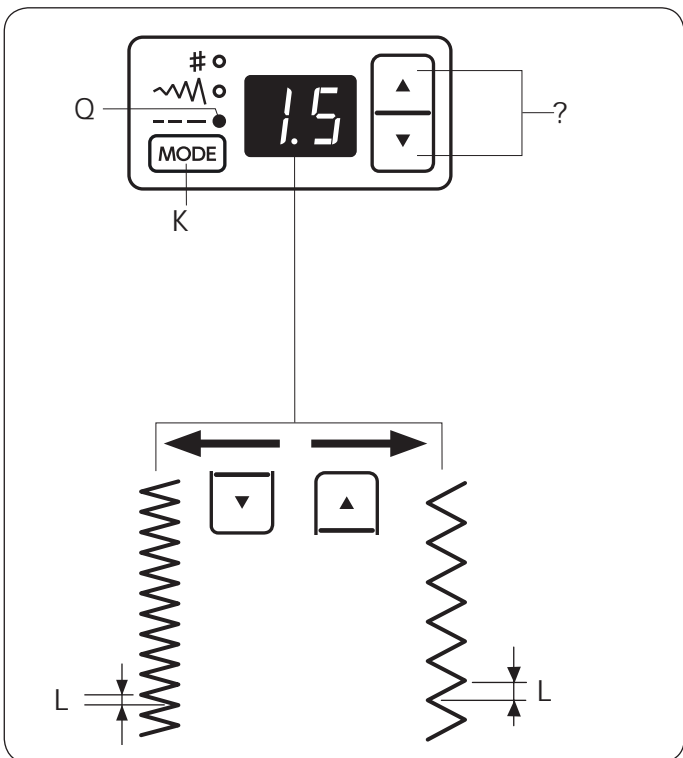
(3.0) .

▼" " ? ,  
 ▲" " ? ,

q! o s L ! ! f!A C 8 9 Ł

O +

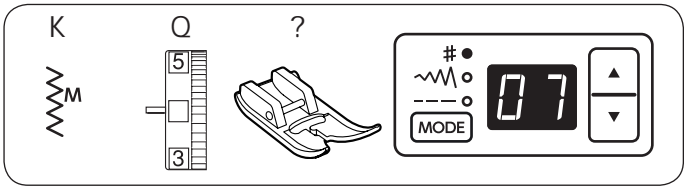
(A



f!A C 8 9 Ł

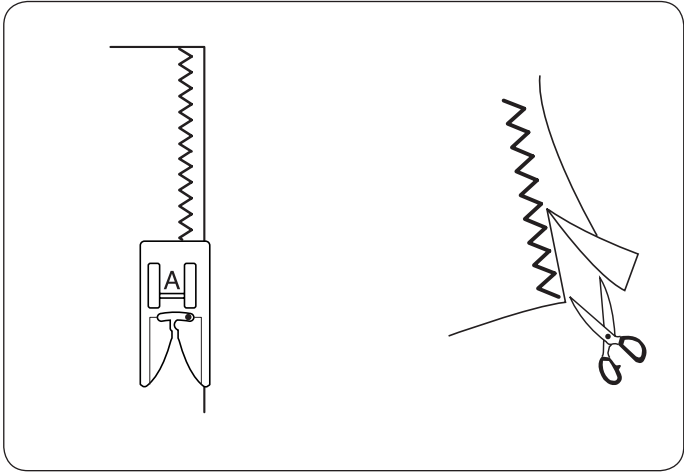
▲↑ í " ž  
 [▼] " ž

q! o ? L ! ! f!A C 8 9 Ł

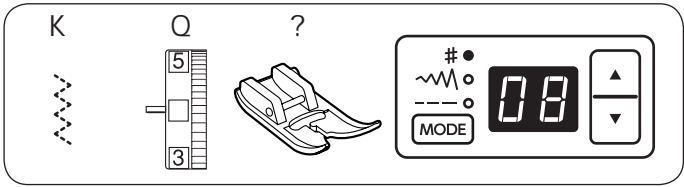


q!  
w!  
e!

v € ï  
! ! H v ï  
! v

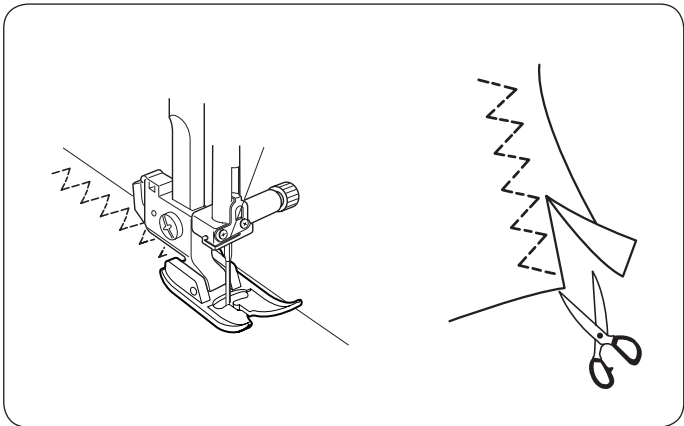


Ê  
Ê Ê  
Ê

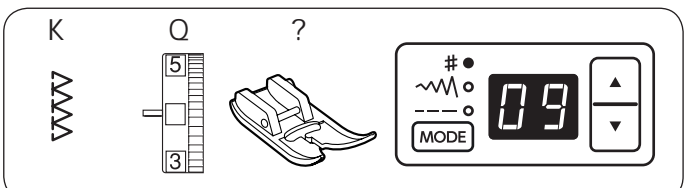


q!  
w!  
e!

v € ï  
! ! H v ï  
œ v

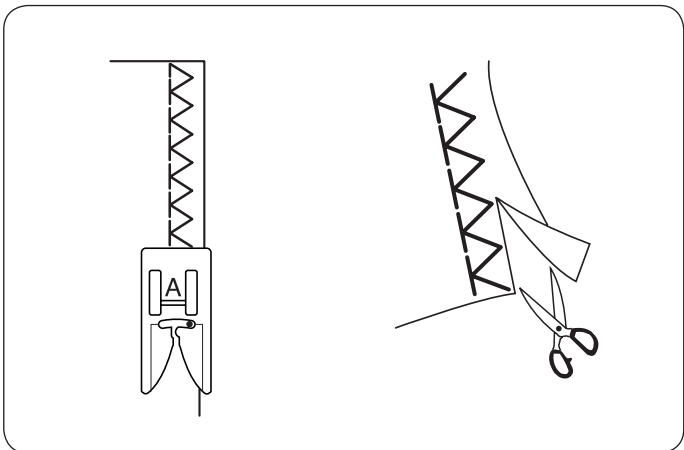


Ê  
Ê Ê Ê  
Ê Ê Ê

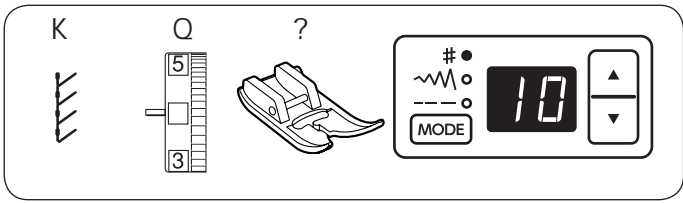


q!  
w!  
e!

v ! € U  
! ! H v ! ! ï  
! v ! !

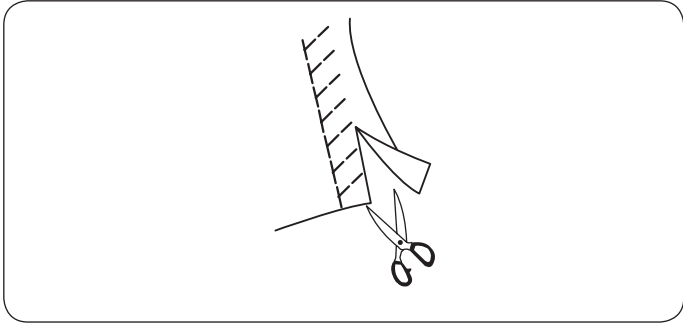


Ê  
Ê Ê Ê

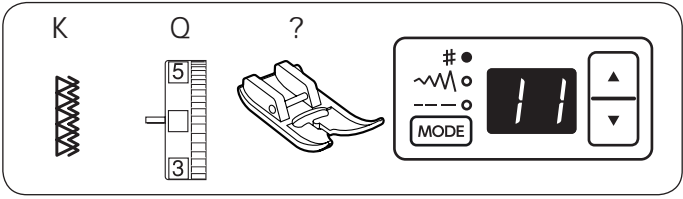


q!  
w!  
e!

! ! v! q o  
! ! ! t! v! ! y  
! 5 v! !

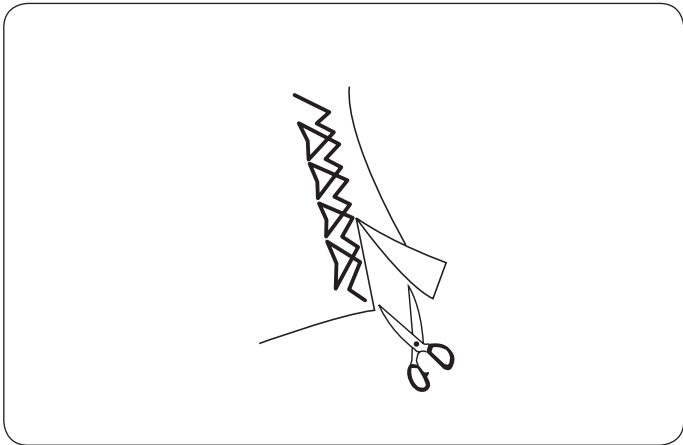


! ž! e e!  
! ! e!  
! ! ! ! ! !  
! q e y! e!  
! ! e

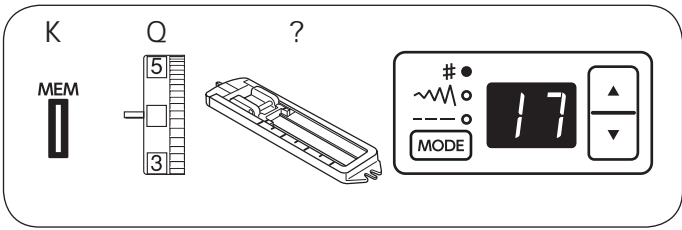


q!  
w!  
e!

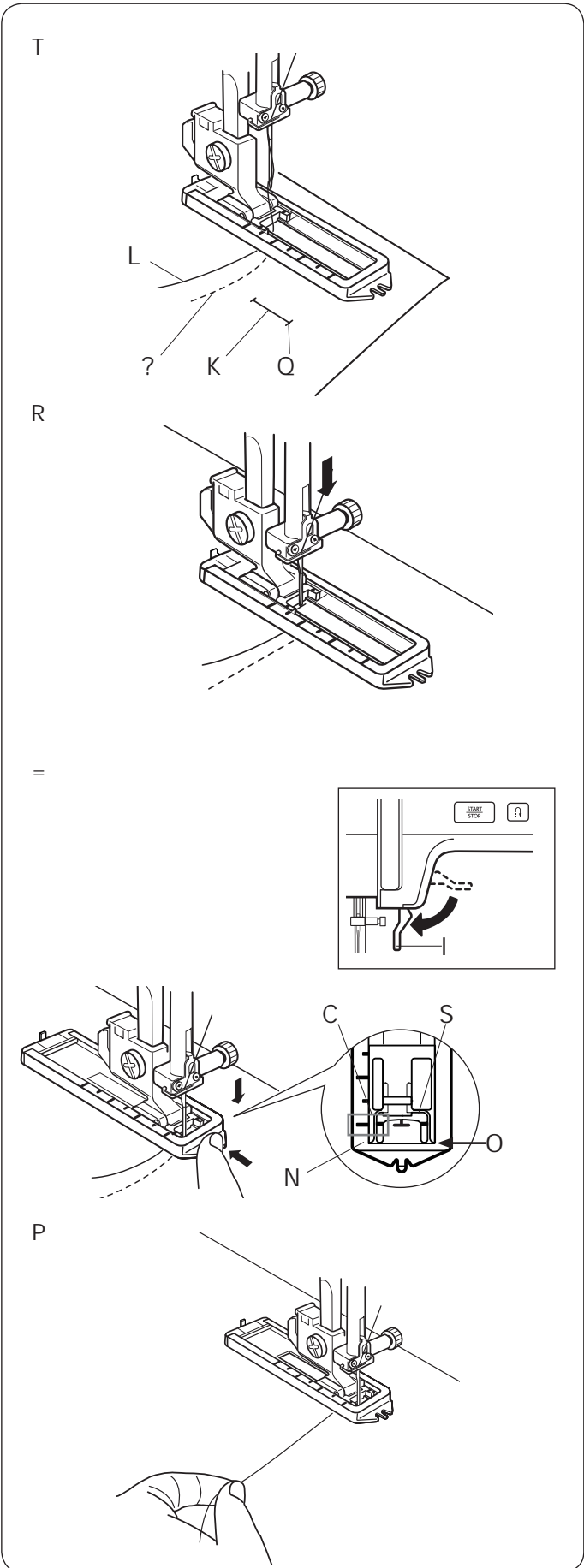
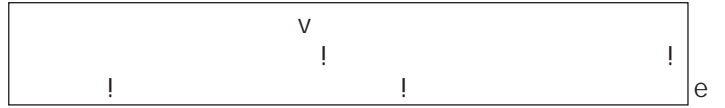
! ! v! q!  
! ! t!! z lv!!  
!! v!!



! ž ! ! e!  
! ! ž ! ! ! e!  
! ! ž ! ! ! e!  
! ! ! ! ž!  
! ! ! e!  
! ž ! ! ! !



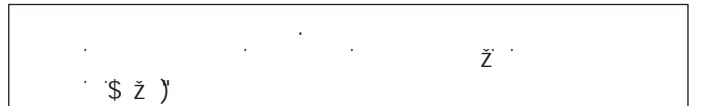
q!  
w  
e!  
v ! q z  
! q! uv!!!  
v ! ! !



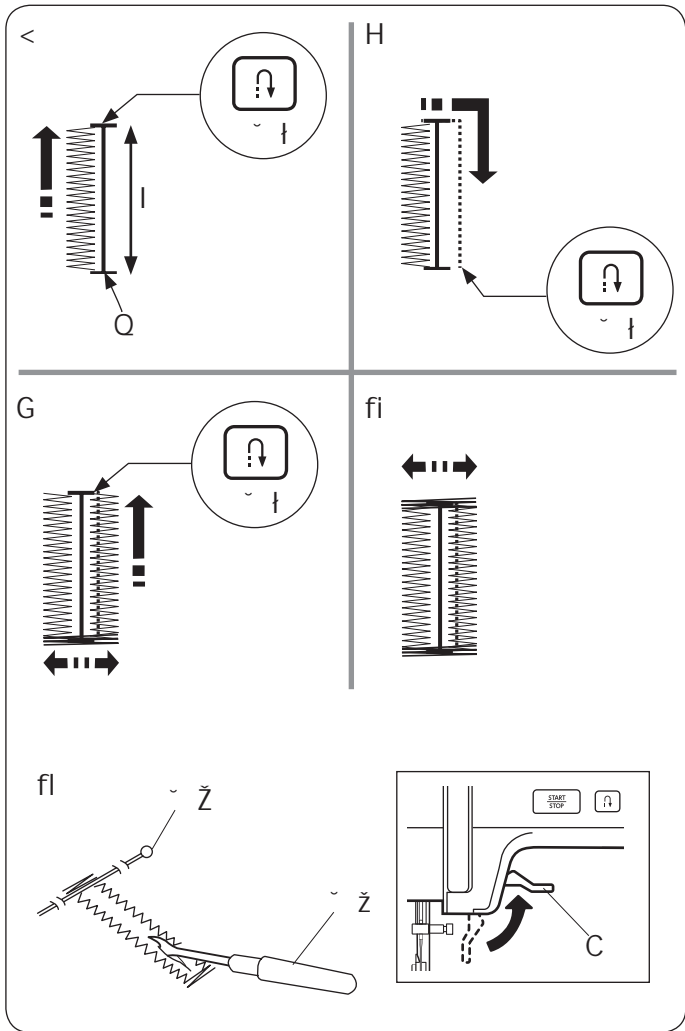
T  
K  
Q  
?  
L

R

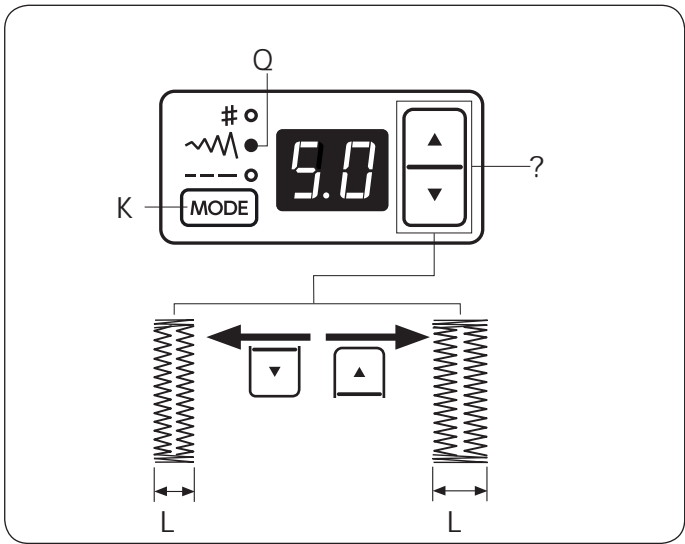
=  
?  
L  
N  
S  
O  
C  
I



P



f% + 7 "

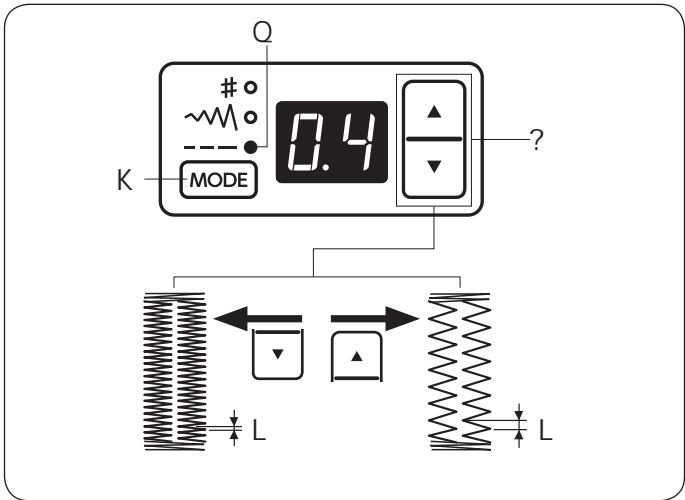


f! A C 8 9 Ł



q! ! f! A C 8 9 Ł

Q.  
?  
L



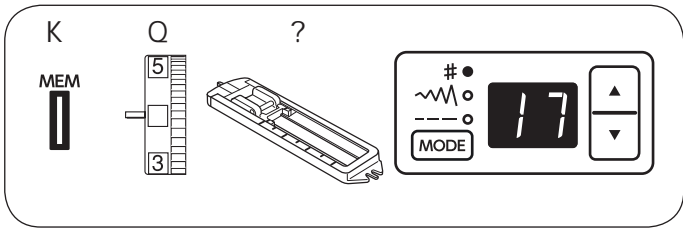
( T U Ö Ö )  
-(-



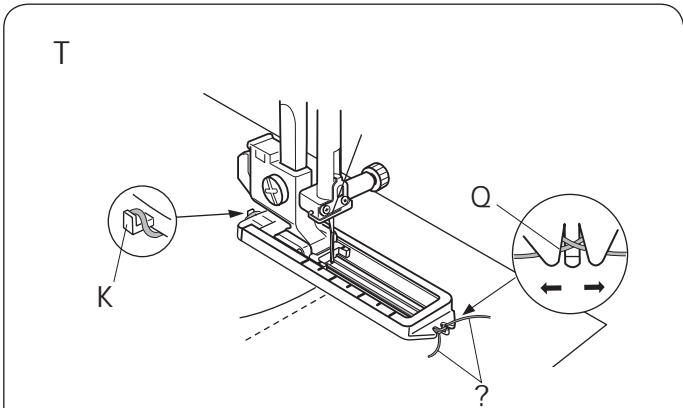
q! ! f! A C 8 9 Ł

Q.  
?  
L





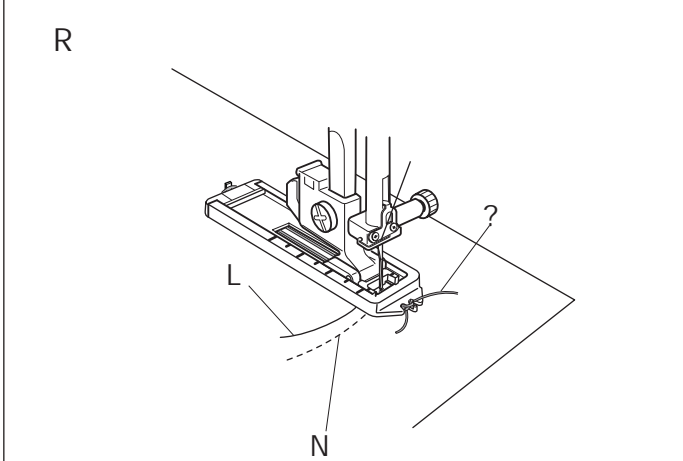
q! ! !  
 w! v!! %+ ! ! !  
 e! ! ! % v!! ( v!!



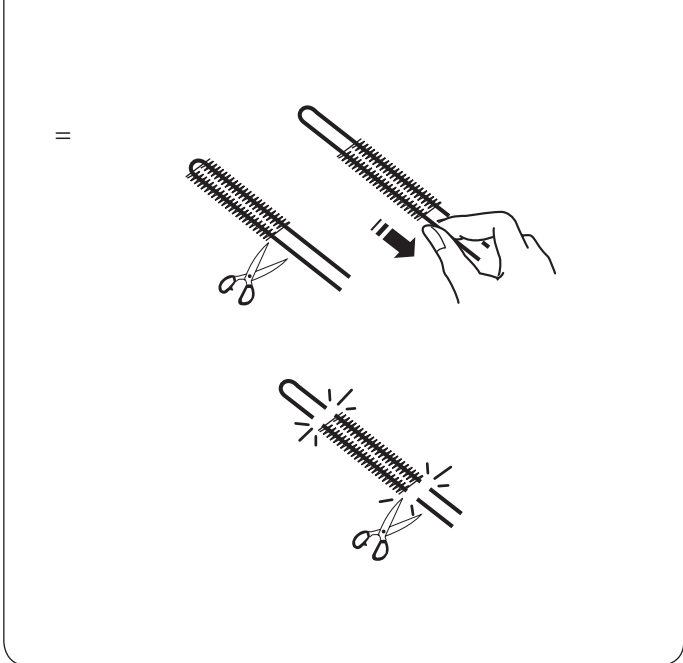
z! ! ! ! !  
 ! ! ! ž! ! ! !  
 e! e b! t o ł ! ! fl e!  
 ! ! ! ! !  
 È È



q! !  
 w!  
 ? È



x! ! ! ! !  
 ! ! ! ! !  
 e!  
 r!  
 N



c! ! ! ! !  
 ! e! ! ! !

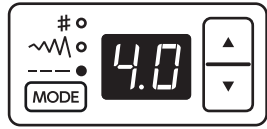
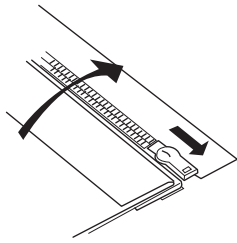
v  
 ! ! ! ! e

ž!

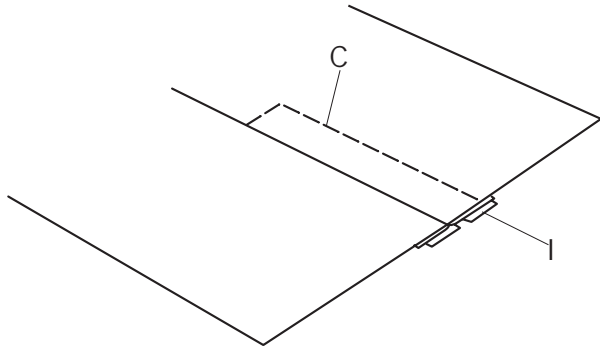




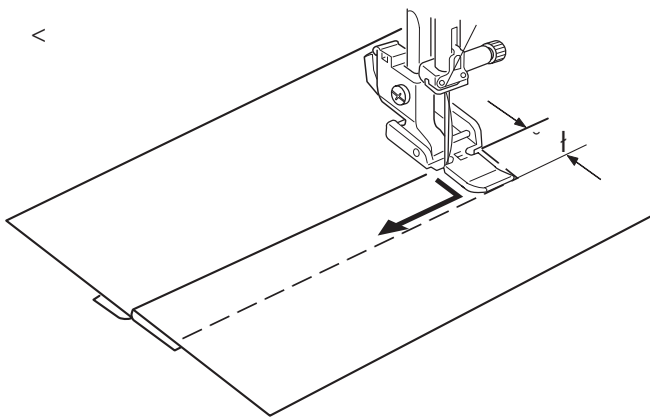
P



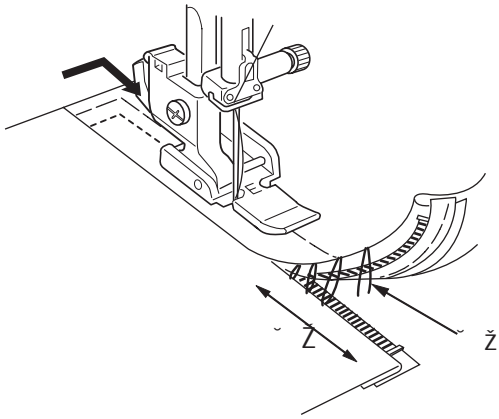
C



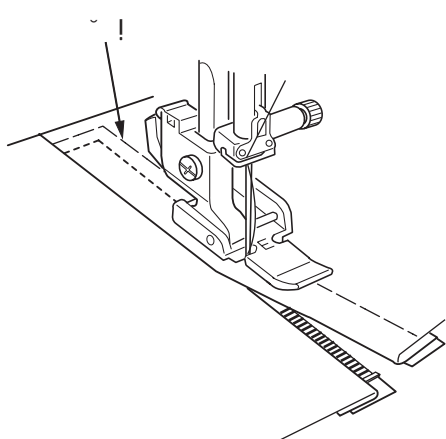
<



H



G




v!

! ž !  
! 5 ž !  
! !! !  
! !  
! !  
! !

b!

! ! !  
! e ! ! !  
! ! ! u ! e !  
! ! !  
o e z ! ! ! q ! ! ! !  
! ! o e z ! q !



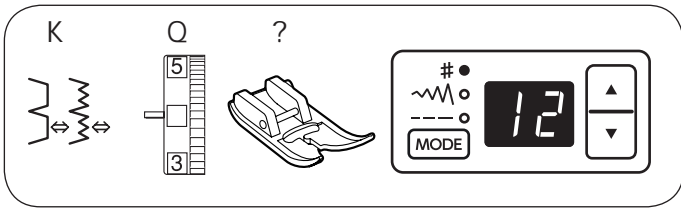
! v  
! ž ! ! !  
! ž ! ! ! ! 9 !

n!

! ! ! ! !  
! ! ! e ! e !  
! ! !  
! ! w !  
! ! 2

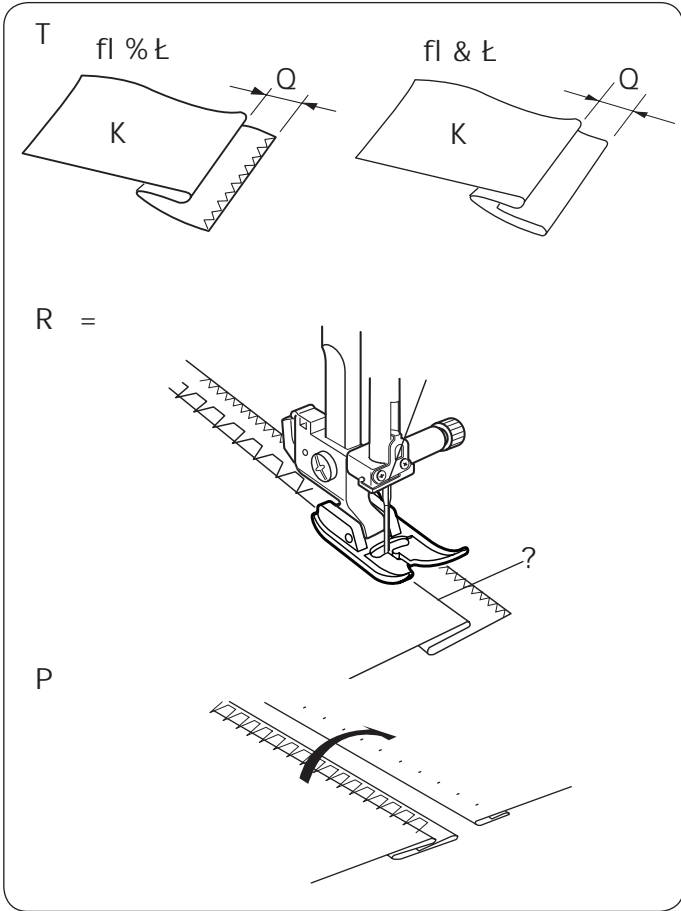
m!

! ! ! ! !  
! ! ! ! !  
! ! 3 ! !



q!  
w!  
e!

v ! #12 или 13  
вт 1 до 4 (12 строчка)  
от 3 до 6 (13 строчка)  
А v !



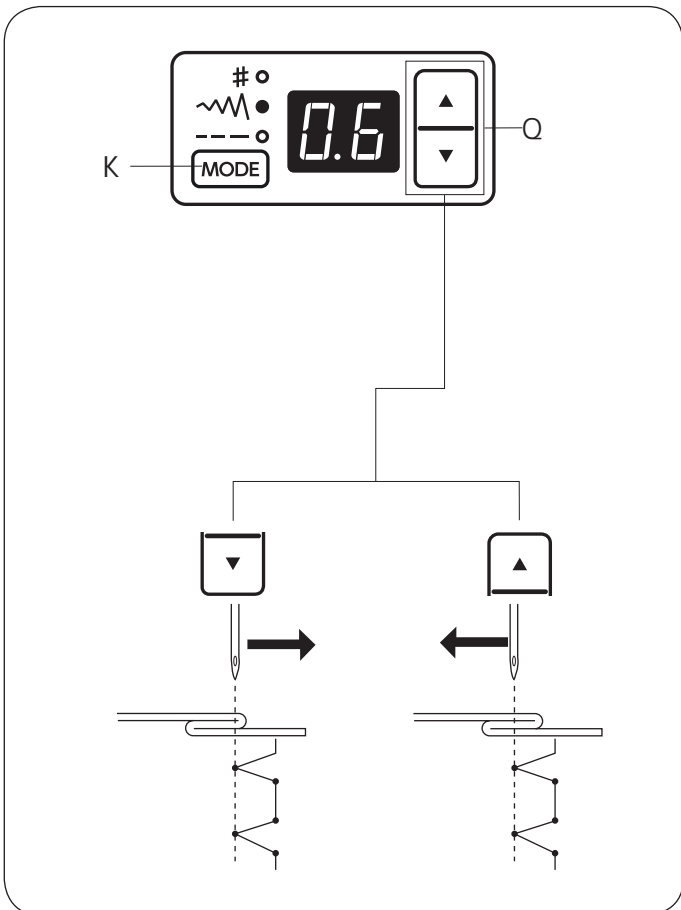
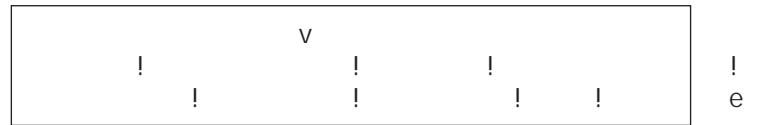
z ! ! ! ! ž ! !  
! w ! ! ! ž ! !

- q!  
w! o e w!
- (1) Необработанный край на средних и тяжелых тканях следует предварительно обметать.**
  - (2) Край тонких тканей можно подогнуть и убрать в шов**

x ! ! !! ž !!  
! , когда игла !  
находится в максимально левом положении.  
Опустите прижимную лапку. гла должна захватывать лишь самый край складки, когда она переходит на левую сторону. При необходимости отрегулируйте положение входа иглы.

c ! ! ! ž !! e  
e !

v ! ! ! ! !  
e ! ! ! !  
! e

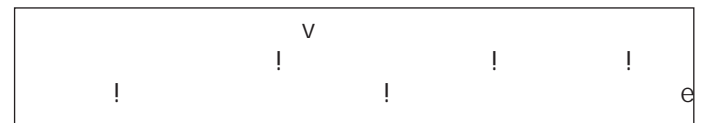


③ ч 'ofl A C 8 9 Ł  
pare им ре иро ки ири рочки

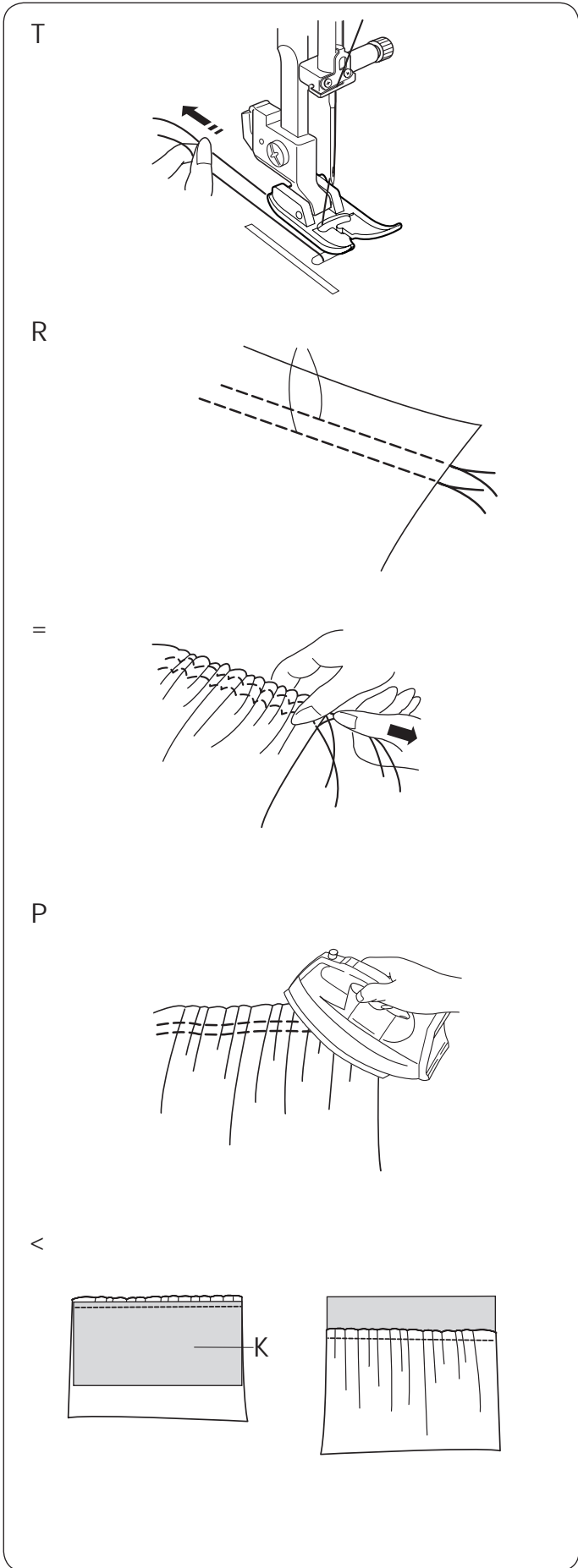
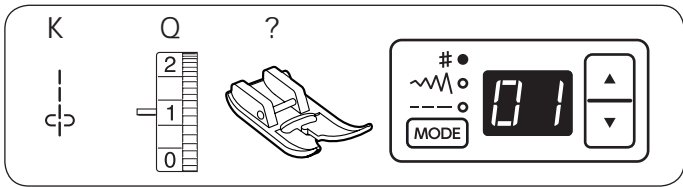
а ми ака и е ора чо  
переме и и пра о  
а ми ака и е ора чо  
переме и и е о

q!  
o ! ! fl! A C 8 9 Ł

о о е ие проко а и мо о изме и  
о







q! v!! ! oq  
w! ! v!!! q! u  
e! ! v!!! 5

z! ! ! ! qî!  
uelo !  
æ!er ! ! ! !! !

x! ! ! y! ! ! ! !  
! ! ! ! ! ! !

c! ! ! e ! !

v! ! e ! ! ! !

b! ! ! ž! ! !  
! ! ! ! ! ! r e u î ! fl !  
e! ! ! q ! ! !  
! ! e! ! !

! ! v ! !  
! ! ! ž! ! !  
e

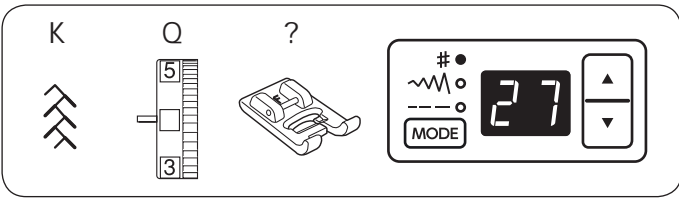




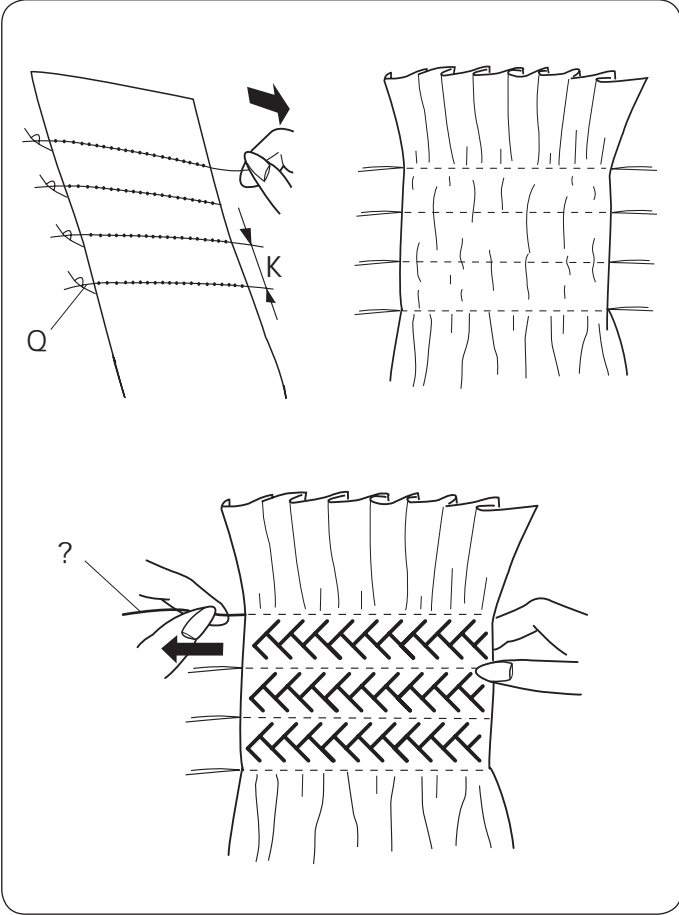




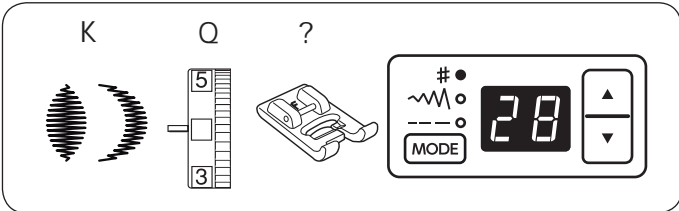




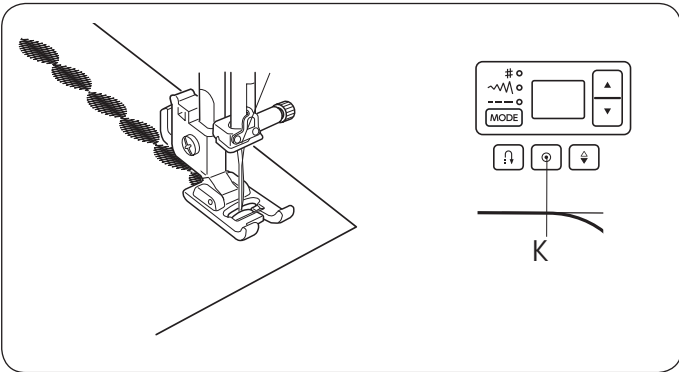
q! !! v! &+  
w! ! ' v! ! \*  
e! !: v! !  
† & &



!  
ž  
"  
í ) " \$ î ž  
v  
! q o !  
! e!



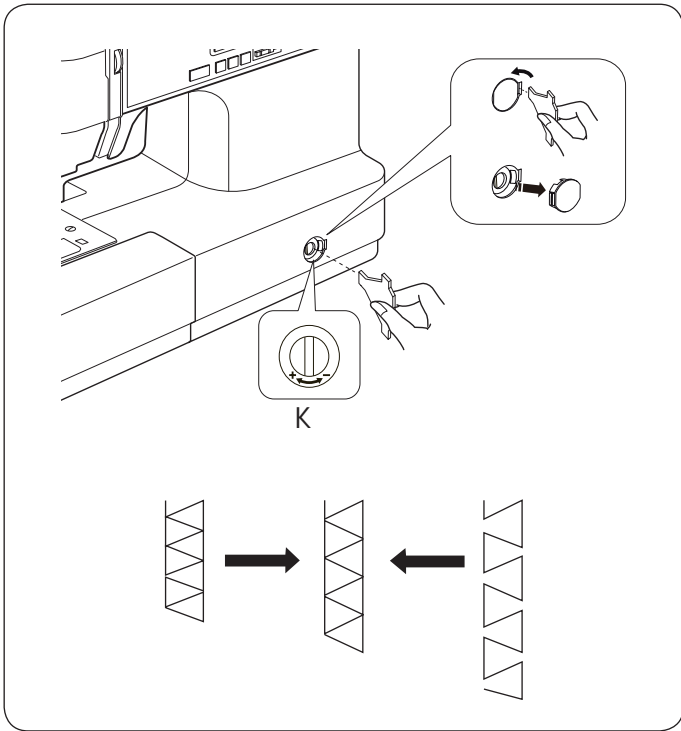
q! !! v! & ,  
w! ! % v! (  
e! !: v! !  
† & "



ž  
ž  
q! !







q! í Ě í Ě ! !

		! q w! e ž ! ! ! e ! ! ! ! ž ! ! ! !
	! e	! ! ! ! ! e

	! !
! !	! ! ! !
! !	xe ! 9 ! ! ! e
! !	! ! ! !

! ! ! ž ! ! ! ! ! ! ! ! ! ! ! !





01



02



03



04



05



06



07



08



09



10



11



12



13



14



15



16



17



18



19



20



21



22



23



24



25



26



27



28



29



30



