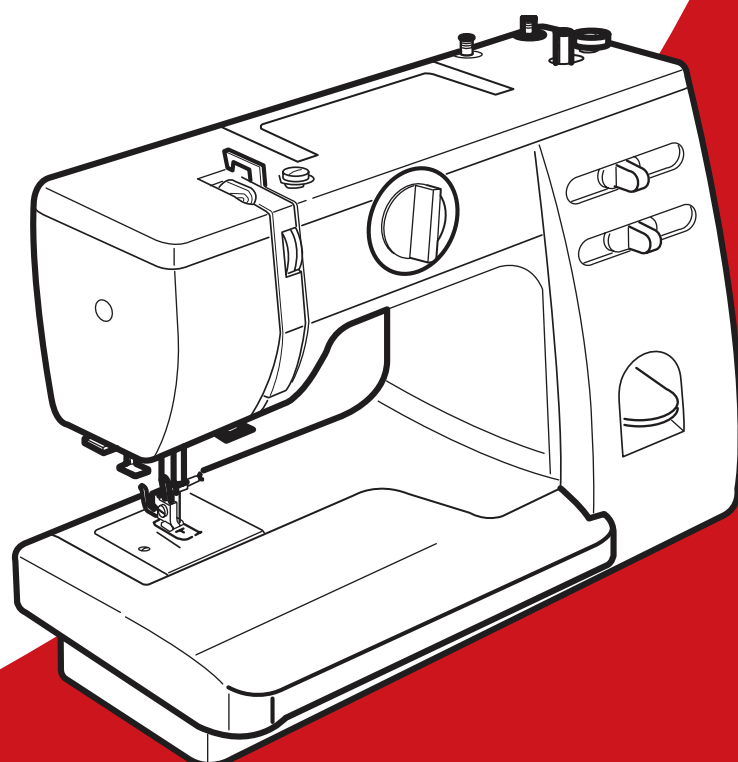


ИНСТРУКЦИЯ ПО ЭКСПЛУАТАЦИИ

JANOME

7519(2019S)/ 7522



ВАЖНЫЕ ИНСТРУКЦИИ ПО БЕЗОПАСНОСТИ

Ваша швейная машина разработана и сконструирована только для ДОМАШНЕГО ИСПОЛЬЗОВАНИЯ. Перед началом работы прочитайте все инструкции по пользованию.

ОПАСНО –

Во избежание риска удара электрическим током:

1. Никогда не оставляйте включенную в сеть машину без присмотра. Всегда отключайте прибор от сети сразу же после работы и перед началом чистки.
2. Всегда отключайте от сети при замене лампочки. Вставляйте лампочку такого же типа на 15 Ватт.
3. Не прикасайтесь к машине, если она упала в воду. Немедленно отключите от сети.
4. Не располагайте и не храните машину так, чтобы она могла упасть в раковину или ванну. Не ставьте и не роняйте в воду или другую жидкость.

ВНИМАНИЕ –

Во избежание ожогов, пожара, удара электрическим током или нанесения повреждений пользователю:

1. Не позволяйте играть с машиной. Будьте внимательны при работе, если в помещении находятся дети.
2. Используйте прибор только по его прямому назначению, описанному в этой инструкции. Используйте приспособления, только рекомендуемые производителем и описанные в инструкции.
3. Не используйте машину, если у нее поврежденный шнур или вилка, в случае, если она падала, была повреждена, попала в воду или работает неправильно. Отнесите машину к ближайшему авторизованному дилеру для ремонта или наладки.
4. Машина должна работать только с открытыми вентиляционными отверстиями. Периодически чистите вентиляционные области машины и ножную педаль от пыли, грязи и остатков материи.
5. Ничего не кидайте и не вставляйте в вентиляционные отверстия.
6. Работайте на машине только в помещении.
7. Не работайте в помещении, где распылялись аэрозоли или использовался кислород.
8. Чтобы отключить питание, поставьте все выключатели в положение ВЫКЛ. («0»). Затем вытащите вилку из розетки.
9. Не тяните вилку из розетки за шнур, берите вилку за корпус.
10. Будьте осторожны при работе с движущимися частями машины. Особое внимание уделяйте рабочей области вокруг иглы.
11. Используйте только оригинальную игольную пластину. Из-за неправильной пластины может сломаться игла.
12. Не используйте гнутые иглы.
13. Не тяните и не толкайте ткань при шитье, может сломаться игла.
14. Всегда ставьте выключатель на «0» при регулировке или замене деталей в области работы иглы: заправке нити в иглу, смене иглы, заправке нижней нити, смене прижимной лапки и т.д.
15. Всегда отключайте машину от электрической розетки при проведении профилактических работ, снятии панелей и других процедур, описанных в этой инструкции.

СОХРАНЯЙТЕ ЭТИ ИНСТРУКЦИИ

ВАЖНО ЗНАТЬ –

Хранить машину следует вдали от источников статического напряжения, батарей и обогревателей, избегать влажности и прямых солнечных лучей.

Включая первый раз швейную машину, подложите ненужный кусочек ткани под прижимную лапку.

Без заправки нитей запустите машину на несколько минут. Вытрите масло, которое может выступить.

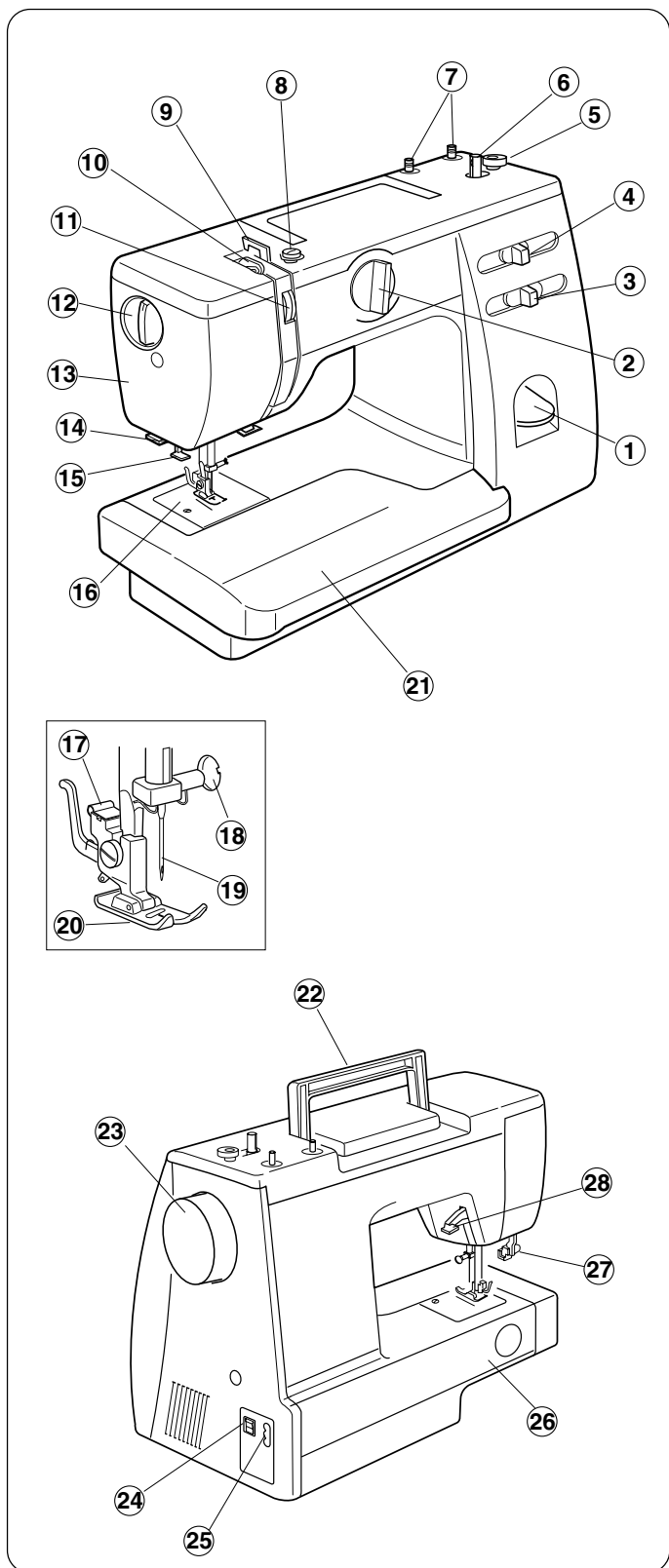
СОДЕРЖАНИЕ

РАЗДЕЛ 1. ОСНОВНЫЕ ЧАСТИ	Направительные линии	15
Названия частей	Зигзаг	15
РАЗДЕЛ 2. ПОДГОТОВКА К ШИТЬЮ	РАЗДЕЛ 4. ДОПОЛНИТЕЛЬНЫЕ ТЕХНИКИ	
Съемный столик	Роликовый шов	16
Стандартные аксессуары	Оверлочная строчка	17
Ящик для хранения аксессуаров	Трикотажный стежок	17
Подключение питания	Сшивание трикотажа	18
Контроль скорости шитья	Прямой стежок стреч	18
Рычаг подъема прижимной лапки	Пришивание пуговиц	19
Смена прижимной лапки	Выполнение петли	20
Регулировка давления лапки на ткань	Регулировка плотности петли	21
Замена игл	Зажгутованная петля	22
Проверка качества иглы	Потайной шов	23
Таблица соотношений игл и нитей	Вшивание молнии	24
Замена шпульного колпачка	РАЗДЕЛ 5. ДЕКОРАТИВНЫЕ ТЕХНИКИ	
Установка катушечных стержней	Шов-ракушка	25
Намотка шпульки	Образцы растягивающихся стежков	25
Заправка нижней нити	Сборки	26
Заправка верхней нити	Стежок «Коробочка»	26
Вытягивание нижней нити	Аппликация	27
Нитевдеватель	Образцы декоративных атласных стежков	27
Регулировка натяжения верхней нити	РАЗДЕЛ 6. УХОД ЗА МАШИНОЙ	
Регулировка длины стежка	Сборка челночного механизма	28
Регулировка ширины зигзага	Чистка транспортера ткани	28
Ручка выбора образца строчек	Смазка машины	29
Кнопка реверса	Смазка отсека за передней панелью	29
Отключение транспортера ткани	Смазка области челнока	29
РАЗДЕЛ 3. ОСНОВНЫЕ ШВЕЙНЫЕ ТЕХНИКИ	Замена швейной лампочки	29
Прямой стежок	Устранение неполадок	30
Изменение направления шитья		
Различные положения иглы		

РАЗДЕЛ 1. ОСНОВНЫЕ ЧАСТИ

Названия частей

- ① Кнопка реверса
- ② Ручка выбора образцов строчек
- ③ Регулятор ширины стежка
- ④ Регулятор длины стежка
- ⑤ Стопор намотки шпульки
- ⑥ Шпиндель намотки шпульки
- ⑦ Катущечные стержни
- ⑧ Нитенаправитель намотки шпульки
- ⑨ Нитеводитель
- ⑩ Рычаг нитеводителя
- ⑪ Реле натяжения нити
- ⑫ Регулятор давления лапки на ткань
- ⑬ Передняя панель
- ⑭ Нитеобрезатель
- ⑮ Нитевдеватель
- ⑯ Игольная пластина
- ⑰ Держатель прижимной лапки
- ⑱ Игольный стержень
- ⑲ Игла
- ⑳ Прижимная лапка
- ㉑ Дополнительный столик
- ㉒ Ручка для переноса
- ㉓ Маховое колесо
- ㉔ Выключатель питания
- ㉕ Разъем машины
- ㉖ Свободный рукав
- ㉗ Рычаг петли
- ㉘ Рычаг подъема прижимной лапки



ПРИМЕЧАНИЕ:

Дизайн и особенности машины могут меняться без предварительного уведомления.

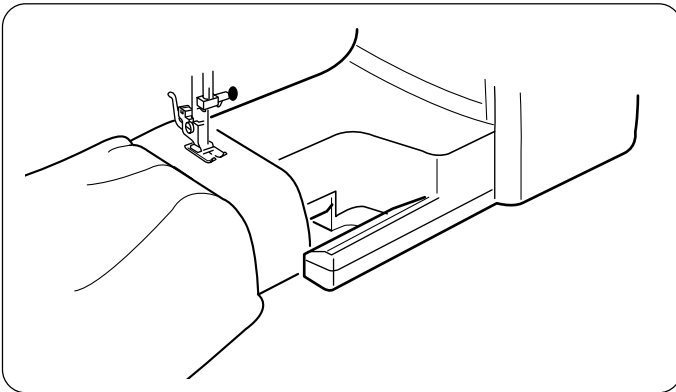
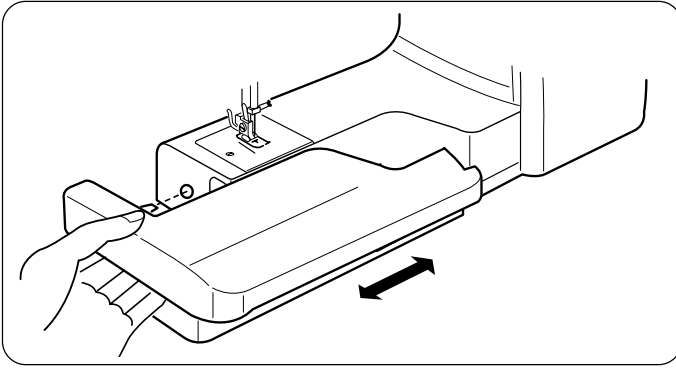
РАЗДЕЛ 2. ПОДГОТОВКА К ШИТЬЮ

Съемный столик

Съемный столик обеспечивает дополнительное пространство при шитье, а также легко снимается, образуя свободный рукав.

Чтобы снять дополнительный столик, двигайте его в сторону от машины.

Чтобы пристегнуть столик на место, двигайте его в сторону машины и вставьте на место.

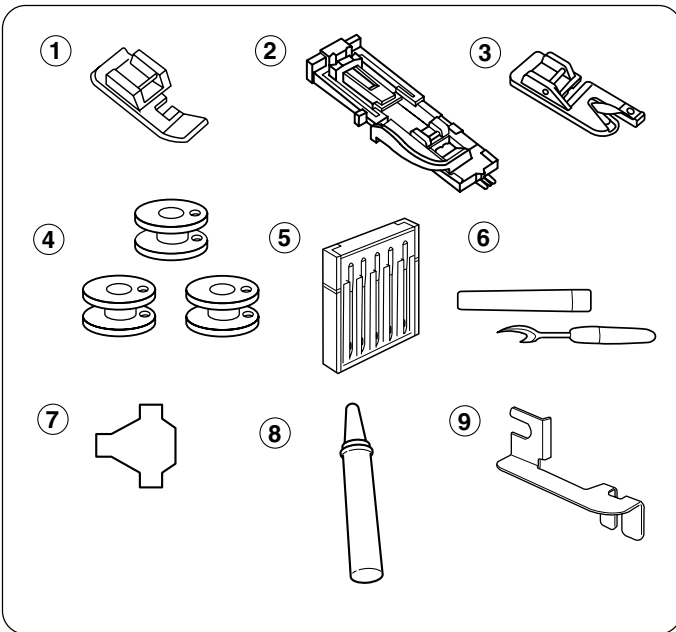


• Преимущества шитья со свободным рукавом:

- Ткань не собирается вокруг иглы при создании закрепок для усиления карманов, разрезов и области пояса.
- Удобно обрабатывать рукава, область пояса, брюки и другие изделия по кругу.
- Легко штопать носки или наносить заплатки на области колен, локтей или любую детскую одежду.

Набор стандартных аксессуаров

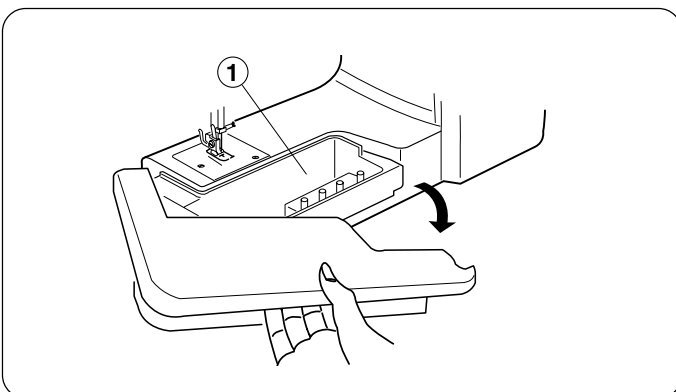
- ① Лапка вшивания молнии
- ② Лапка для выполнения автоматической петли
- ③ Лапка подрубки края
- ④ Шпульки
- ⑤ Набор игл
- ⑥ Вспарыватель
- ⑦ Отвертка
- ⑧ Масло
- ⑨ Направитель швов

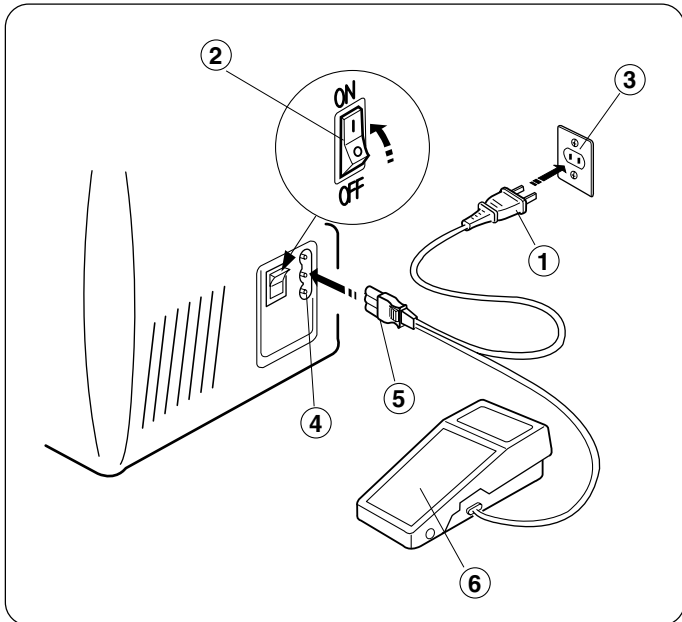


Ящик для хранения аксессуаров

Швейные аксессуары удобно расположены в дополнительном столике.

- ① Ящик для аксессуаров



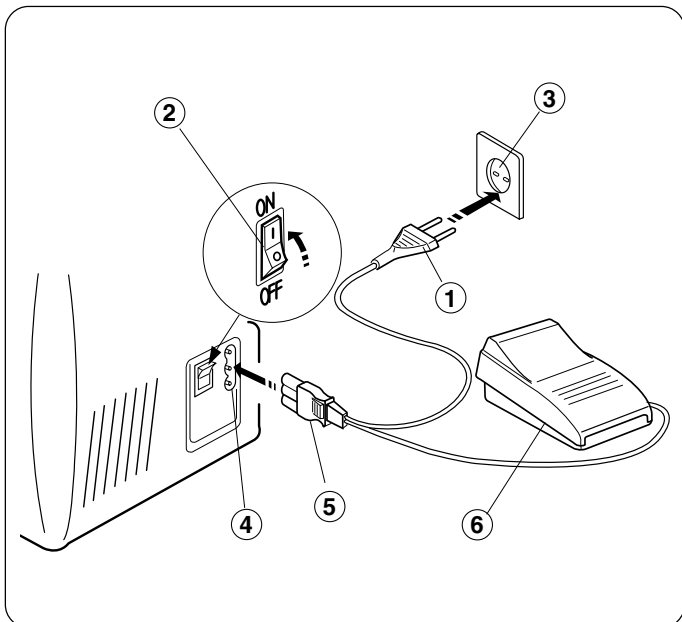


Подключение питания

Перед подключением шнура, убедитесь, что напряжение и частота в Вашей сети соответствуют напряжению и частоте, указанным на машине.

1. Выключите питание.
2. Вставьте вилку машины в разъем машины.
3. Вставьте вилку подключения в электрическую розетку.
4. Нажмите на выключатель: включите питание и свет.

- ① Вилка подключения
- ② Выключатель питания
- ③ Ручка Электрическая розетка
- ④ Разъем машины
- ⑤ Вилка машины
- ⑥ Педаль



Инструкции по пользованию:

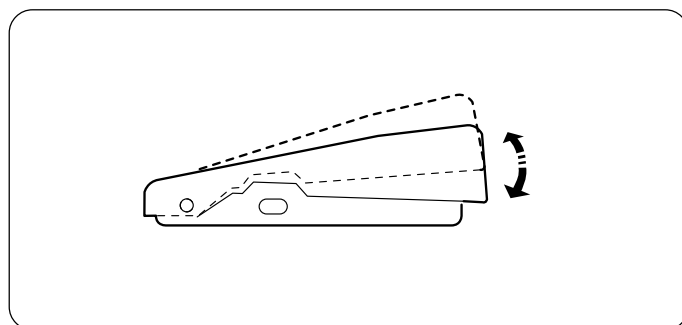
Символ «0» на выключателе машины означает, что питание отключено.

Во избежание риска удара электрическим током, для швейных машин поляризованная вилка (один контакт шире другого) разработана таким образом, чтобы она входила в розетку одним способом. Если вилка полностью не входит в розетку, переверните её. Если и на этот раз вилка не подходит, вызовите квалифицированного электрика для установки нужной розетки.

Никогда не переделывайте вилку.

Ножная педаль YC-482J или TJC-150

используется для швейной машины 7519 и 7522 .



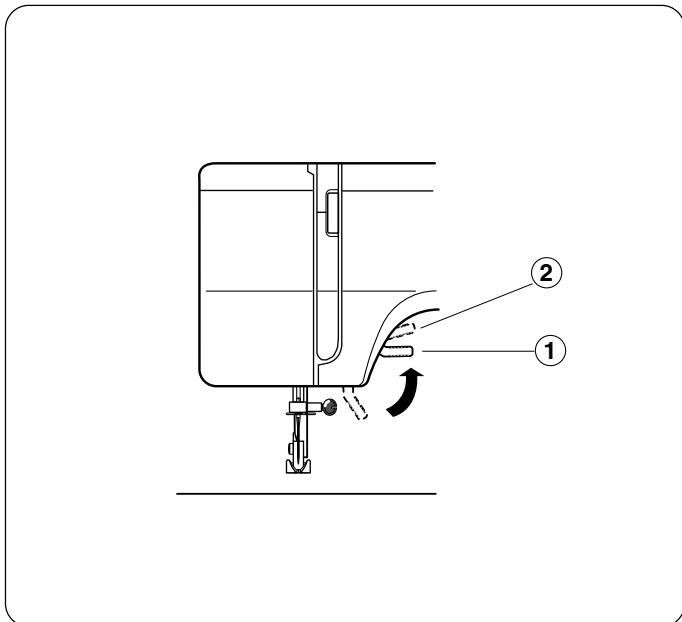
Контроль скорости шитья

Скорость шитья регулируется ножной педалью. Чем сильнее нажимать на педаль, тем быстрее работает машина.



ВНИМАНИЕ:

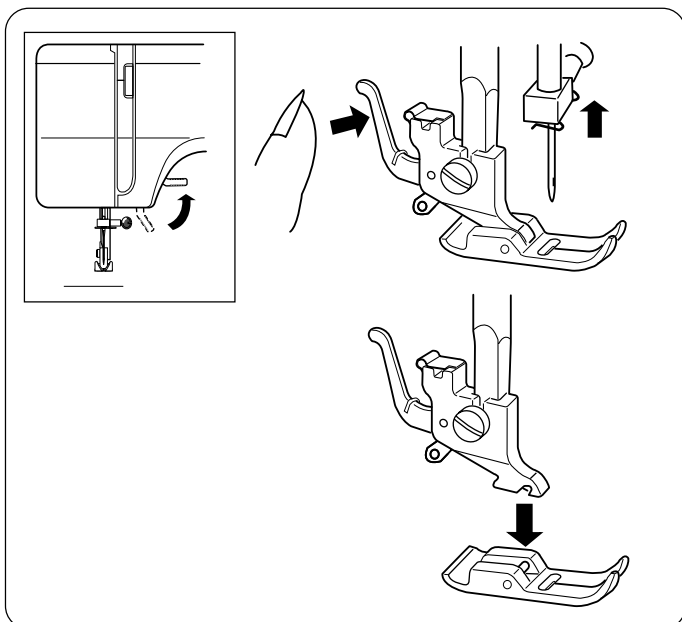
Не кладите ничего на ножную педаль. В противном случае машина заработает неожиданно.



Рычаг подъема прижимной лапки

Рычаг подъема прижимной лапки поднимает и опускает прижимную лапку. Можно поднять прижимную лапку на 0.6 см выше обычного ее положения для легкой смены лапки и при работе с тяжелыми тканями.

- ① Обычное поднятое положение
- ② Наивысшее положение



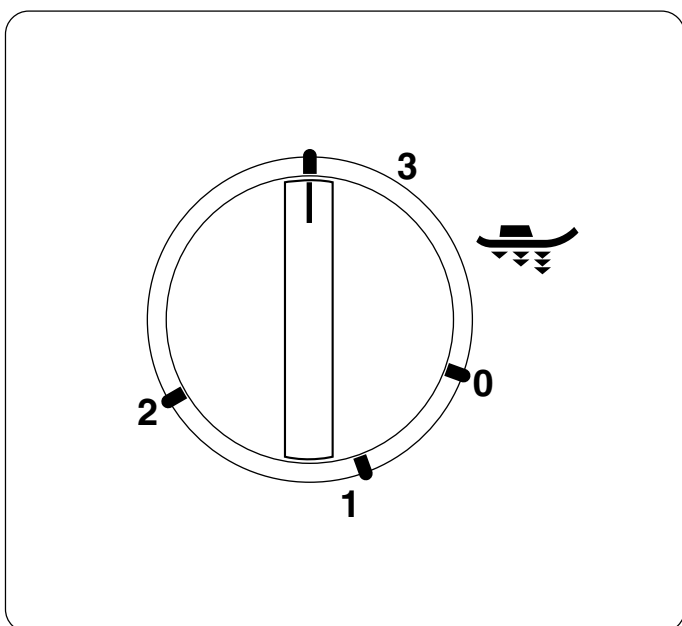
Смена прижимной лапки

Как отстегнуть лапку

Поверните на себя маховое колесо и поднимите иглу в верхнее положение. Поднимите прижимную лапку. Нажмите на рычаг позади держателя прижимной лапки. Лапка отскочит.

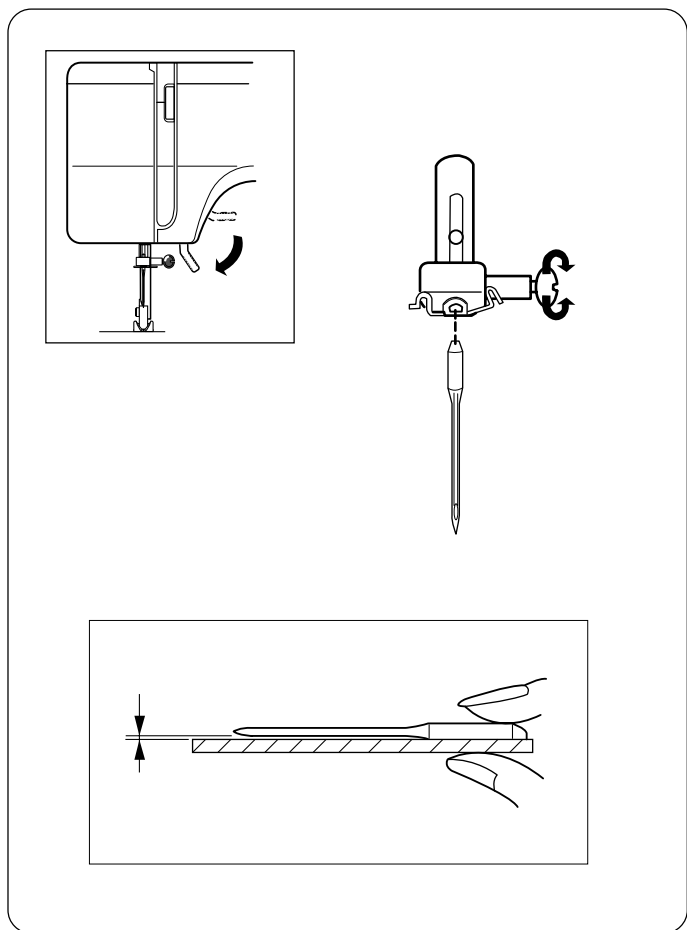
Как пристегнуть прижимную лапку

Расположите лапку так, чтобы канавка на лапке находилась прямо под желобком держателя лапки. Опустите держатель вниз и пристегните лапку.



Регулировка давления лапки на ткань

При обычном шитье регулятор давления лапки на ткань следует установить на отметке 3. Уменьшайте давление лапки до 2 при создании аппликации, штопке, наметке, вышивке для лучшей маневренности ткани. При работе с бархатом и трикотажем, которые сильно растягиваются, потребуется установить регулятор на 1.



Смена игл

Поверните на себя маховое колесо, поднимите иглу и опустите прижимную лапку. Ослабьте игольный винт, поворачивая его против часовой стрелки. Выньте иглу из зажима. Вставьте новую иглу плоской стороной от себя. Вставляя новую иглу, подтолкните ее вверх и отверткой затяните игольный винт.

- Периодически проверяйте качество иглы на наличие заусенцев или повреждений. Некачественные и поврежденные иглы могут порвать или испортить трикотаж, шелк и тонкие ткани.

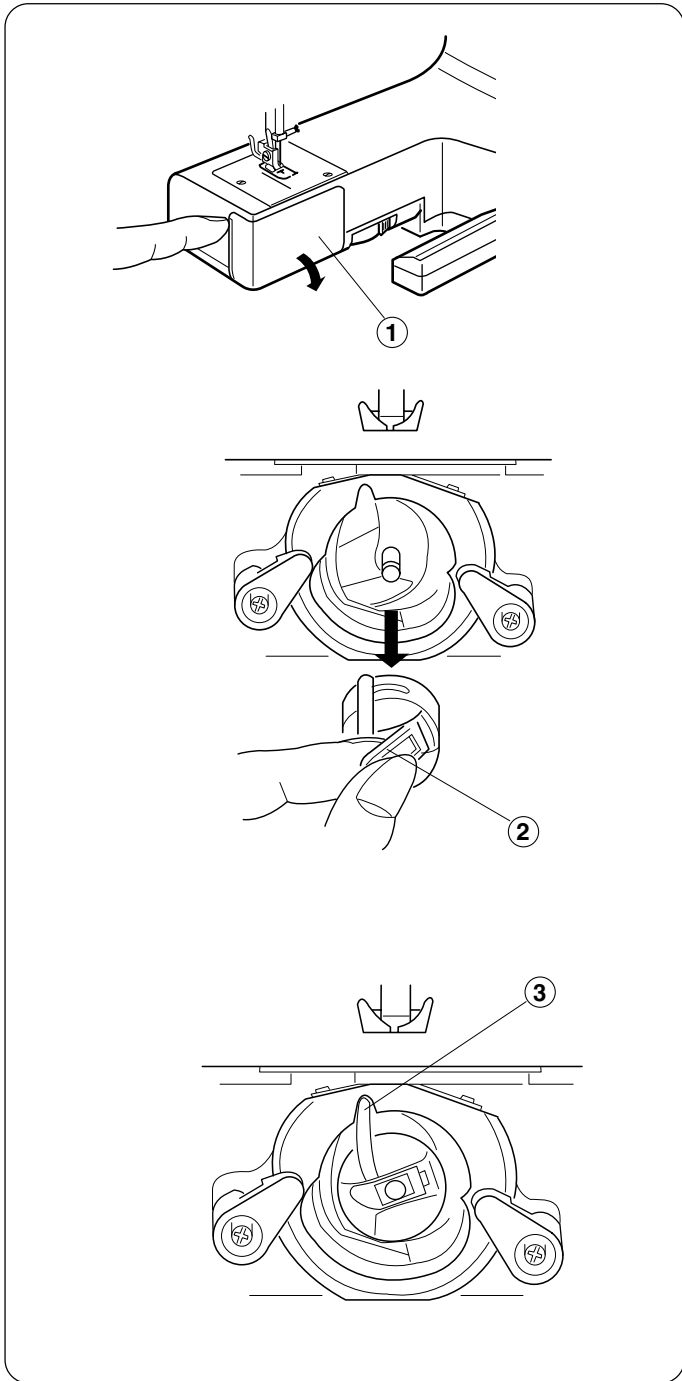
• Проверка качества иглы

Положите иглу плоской стороной на какую-нибудь ровную поверхность (игольная пластина, стекло и т.д.). Зазор между иглой и ровной поверхностью должен быть постоянным. Никогда не пользуйтесь гнутыми или тупыми иглами.

	ТКАНЬ	НИТКИ	РАЗМЕР ИГЛЫ
ЛЕГКИЕ ТКАНИ	Крепдешин, вуаль, органза, батист, жоржет, трико	Тонкий шелк Тонкий хлопок Тонкий полиэстер Тонкий хлопок с полиэстером	9/65 или 11/75
СРЕДНИЕ ТКАНИ	Лен, хлопок, двойной трикотаж, пике, перкаль, саржа	Шелк 50 Хлопок 50-80 Синтетика 50-60 Хлопок с полиэстером	11/75 или 14/90
ТЯЖЕЛЫЕ ТКАНИ	Джинса, твид, габардин, репс, пальтовая, драпировочная	Шелк 50 Хлопок 40-50 Синтетика 40-50 Хлопок с полиэстером	14/90 16/100

Таблица соотношений игл и нитей

- Общие правила: тонкие нити и иглы используются при работе с тонкими тканями, толстые нити и иглы – при работе с толстыми тканями. Перед началом работы всегда пробуйте иглу и нить на отдельном кусочке ткани.
- Верхняя и нижняя нити должны быть одинаковыми по свойствам.
- При работе с очень тонкими, синтетическими и растягивающимися тканями используйте иглы с ГОЛУБЫМ НАКОНЕЧНИКОМ. Игла с голубым наконечником предотвращает пропуски стежков.
- При шитье очень тонких тканей подкладывайте кусочек бумаги, чтобы ткань не морщилась.



Замена шпульного колпачка

Откройте крышку челочного механизма.

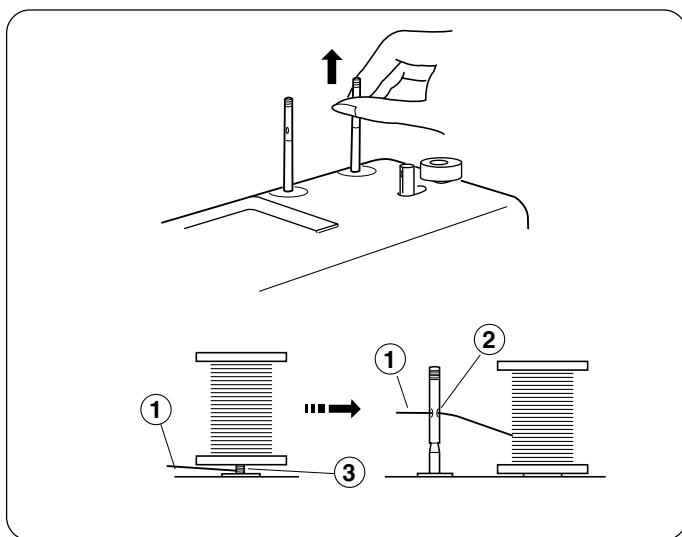
- ① Крышка челочного механизма

Поверните маховое колесо и поднимите иглу. Вытащите шпульный колпачок за язычок.

- ② Язычок

Поставьте на место шпульный колпачок, расположите выступ в выемке.

- ③ Выступ



Установка катушечных стержней

Катушечные стержни нужны для удержания катушек с нитками, чтобы нитка не затянулась в машину.

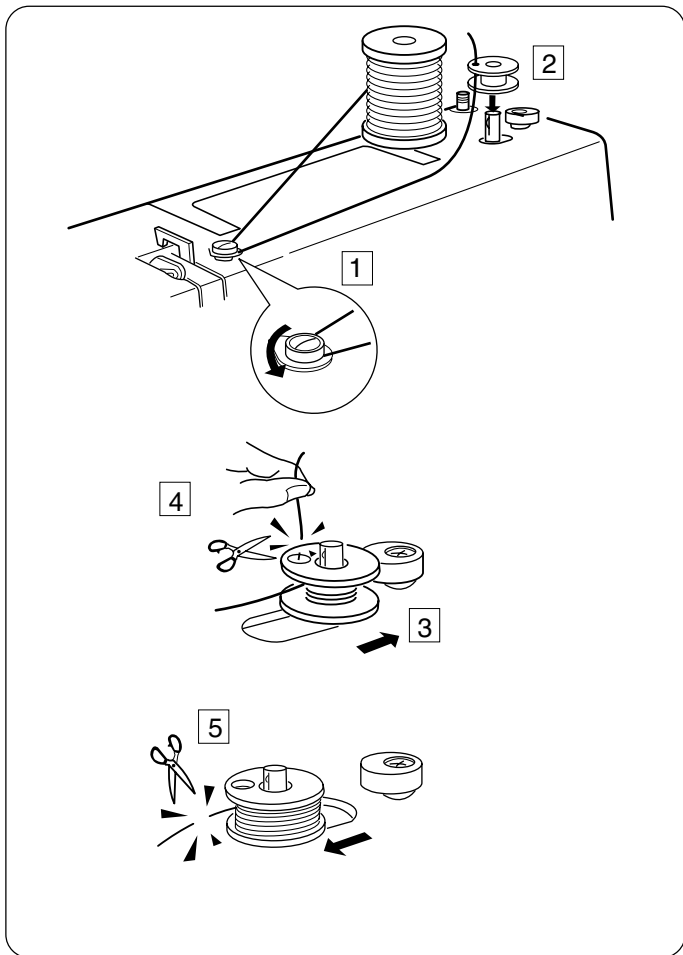
При работе вытяните их вверх.

При хранении – утопите вниз.

- ① Верхняя нить
- ② Отверстие
- ③ Нить запуталась

ПРИМЕЧАНИЕ:

При использовании нитки, которая может запутаться вокруг стержня, проденьте нить в отверстие катушечного стержня как показано на рисунке.



Намотка шпульки

- 1 Отмотайте нитку с катушки. Проведите ее через направитель намотки.
- 2 Проденьте нить сквозь отверстие в шпульке изнутри наружу как показано на рисунке. Наденьте шпульку на стержень намотки.
- 3 Отодвиньте ее вправо.
- 4 Удерживая рукой свободный конец нити, нажмите на педаль. Когда машина сделает несколько оборотов, остановите ее и обрежьте нить близко к отверстию.
- 5 Снова нажмите на педаль. Остановите машину, когда шпулька будет полностью намотана. Верните стержень намотки в первоначальное положение, передвинув его влево, и обрежьте нить.

ПРИМЕЧАНИЕ:

Меняйте положение стержня намотки только когда машина остановится.

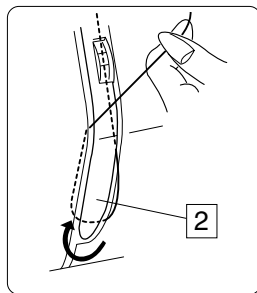
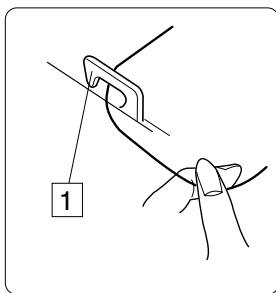
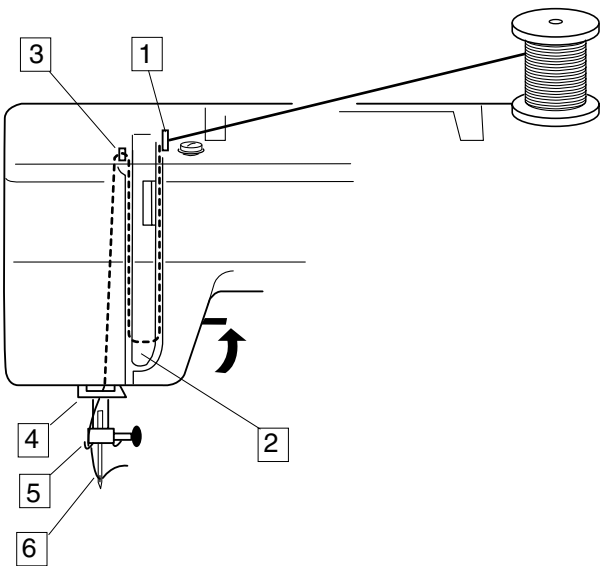


Заправка нижней нити

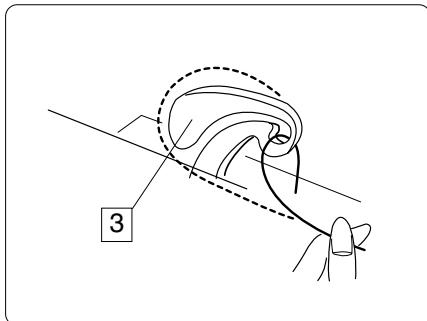
- 1 Вставьте шпульку в шпульный колпачок. Нить должна разматываться в направлении, указанном стрелкой.
- 2 Вытяните нить сквозь щель шпульного колпачка.
- 3 Протяните нить под пружиной натяжения и в ушко подачи.
 - Вытяните нить приблизительно на 10 см.

Заправка верхней нити

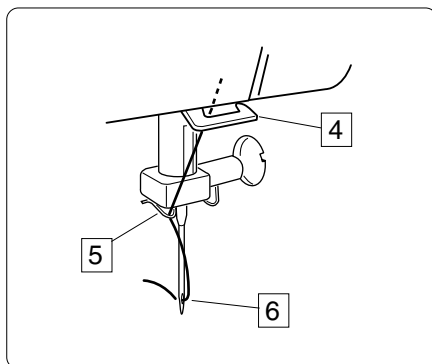
Поднимите нитенаправительный рычаг в высшее положение, повернув на себя маховое колесо. Поднимите прижимную лапку. Установите катушку на катушечный стержень, как показано на рисунке. Нить должна отматываться сзади катушки.



- 1 Пропустите нить через нитенаправитель.
- 2 Удерживая нить около катушки, пропустите ее вниз в область натяжения, а затем вниз в натяжитель.



- 3 Подтяните нить вверх и пропустите через рычаг нитенаправителя справа налево.

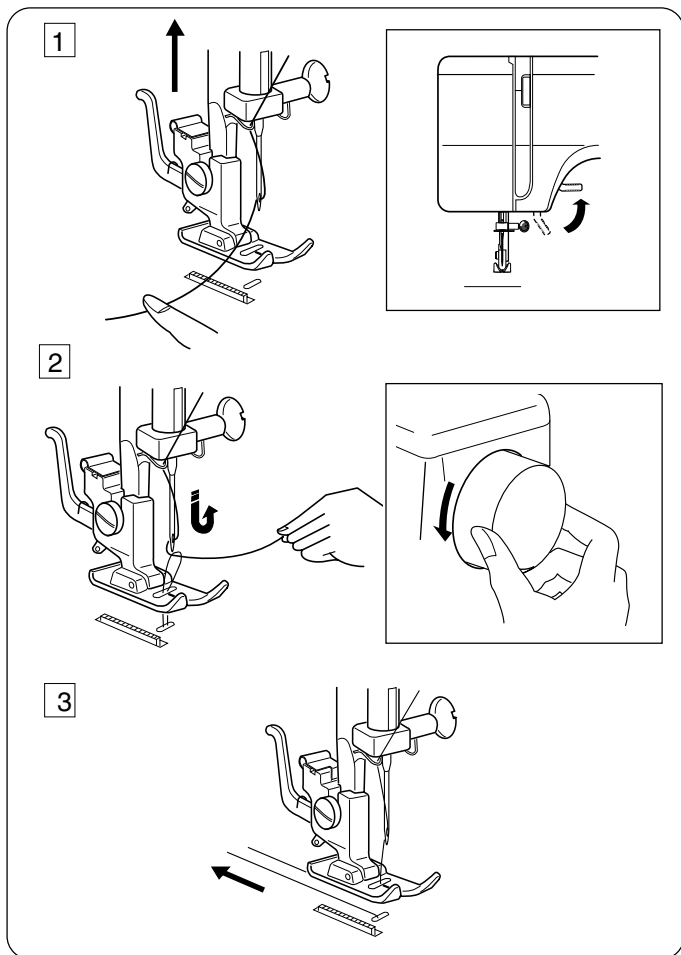


- 4 Затем проведите нить вниз сквозь нижний нитенаправитель.
- 5 Проведите ее вниз через нижний нитеводитель с левой стороны.
- 6 Вденьте нить в иглу спереди назад.

* См. информацию о встроенном нитезаправителе на стр. 10

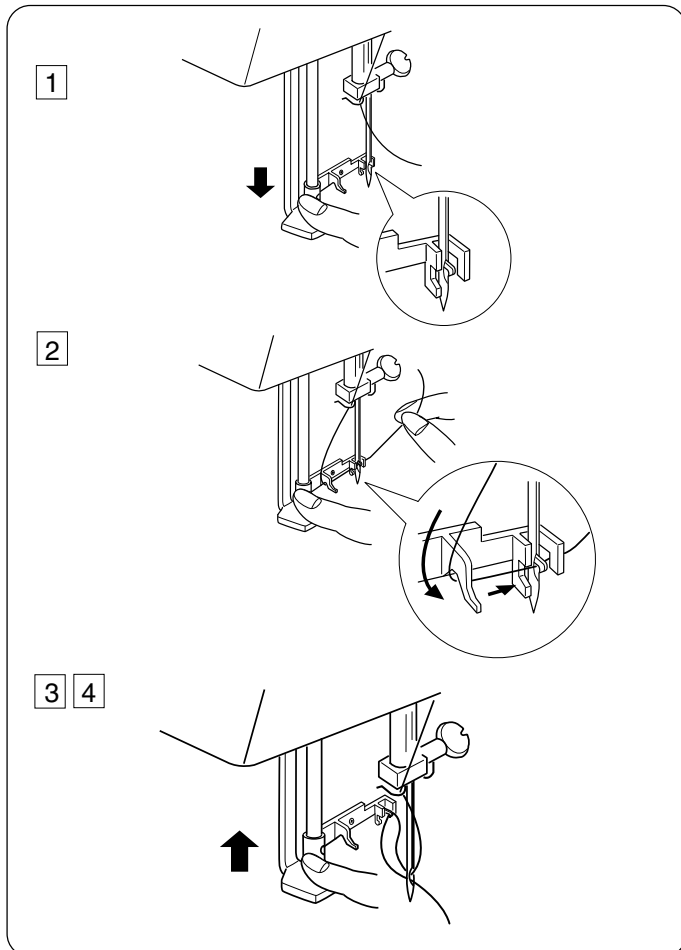
ПРИМЕЧАНИЕ:

Чтобы легче вдеть нить в ушко иглы, обрежьте нить острыми ножницами.



Вытягивание нижней нити

- 1 Поднимите прижимную лапку, левой рукой слегка удерживайте игольную нить.
- 2 Правой рукой поверните на себя маховое колесо и поднимите иглу и игловодитель в наивысшее положение. Слегка потяните за игольную нить, сформируйте петлю из нижней нити.
- 3 Вытяните по 15 см каждой нити и отведите их назад под прижимную лапку.



Нитевдеватель

- 1 Поднимите иглу в наивысшее положение. Опустите вниз насколько возможно рычаг нитевдевателя. Через ушко иглы сзади выйдет крючок.
- 2 Потяните нить вниз, затем обведите вокруг нитенаправителя и пропустите слева под крючок.
- 3 Удерживая кончик нити рукой, медленно отпускайте рычаг. Петля нити вытянется сквозь ушко иглы.
- 4 Снимите петлю с нитевдевателя и вытяните конец нити из игольного ушка.

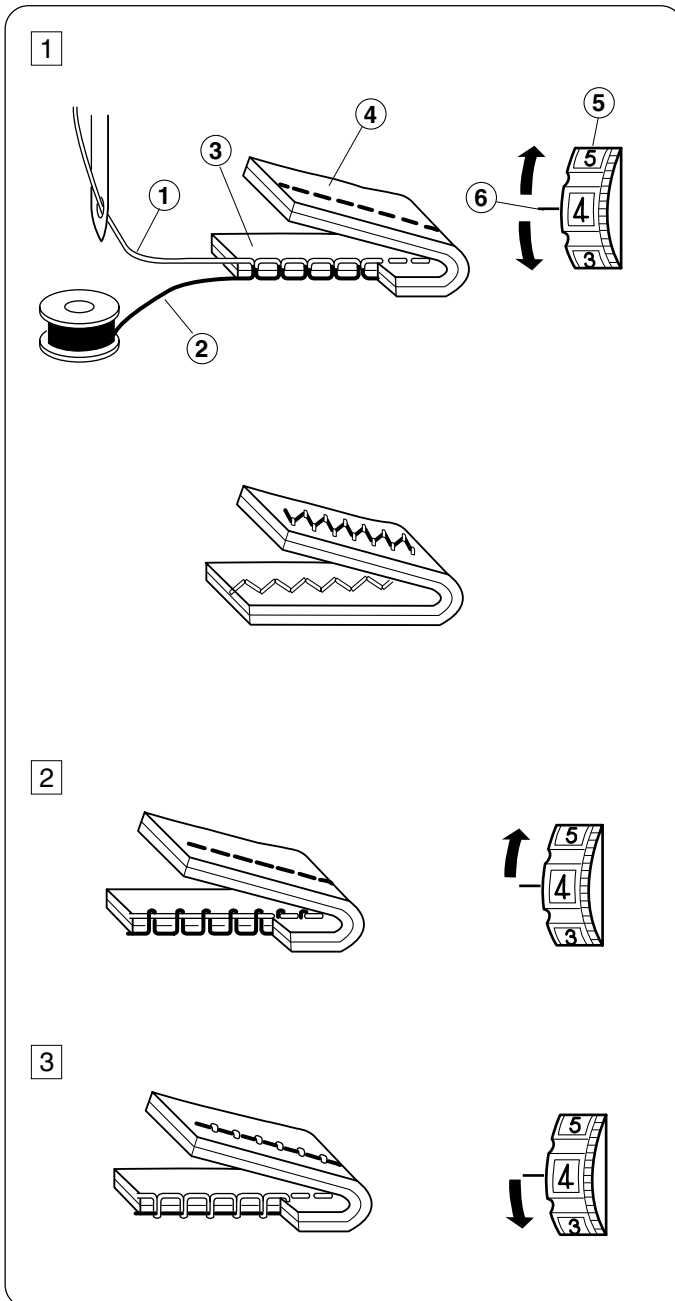
ПРИМЕЧАНИЕ:

Нитевдеватель можно использовать только с иглами от №11/75 до №16/100 или иглами Janome с голубым наконечником. Нитки толщиной от 50 до 100 будут хорошо продеваться.

⚠ ВНИМАНИЕ:

При работе с нитевдевателем проверьте, поднята ли игла в верхнее положение. В противном случае крючок не попадет в ушко иглы и сломается.

Регулировка натяжения верхней нити



1 Правильное натяжение

Натяжение нити при шитье устанавливается в зависимости от обрабатываемой ткани, количества слоев и других различных условий.

- Нити идеального прямого стежка ложатся между двумя слоями ткани и выглядят так, как показано на рисунке (увеличено, чтобы показать детали).
- У идеального стежка зигзаг шпульная нить не выглядывает на лицевую сторону ткани, а игольная нить слегка просматривается на изнаночной стороне.

- ① Игольная нить (верхняя нить)
- ② Шпульная нить (нижняя нить)
- ③ Лицевая сторона ткани
- ④ Изнаночная сторона ткани
- ⑤ Диск натяжения нити
- ⑥ Установочная отметка

2 Натяжение игольной нити слишком сильное

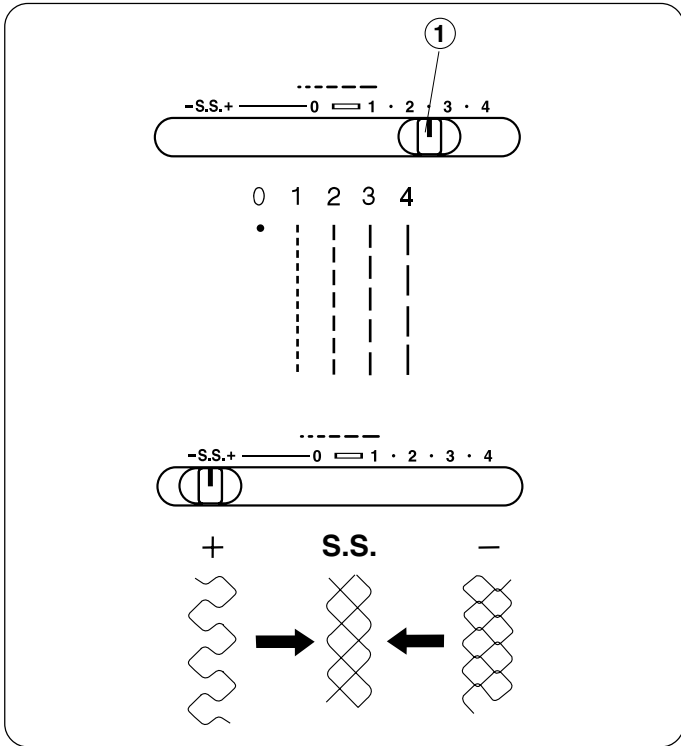
Нижняя (шпульная) нить видна на лицевой стороне изделия.

Установите реле на меньшую цифру и ослабьте натяжение верхней нити.

3 Натяжение игольной нити слишком слабое


Верхняя (игольная) нить видна на изнаночной стороне изделия.

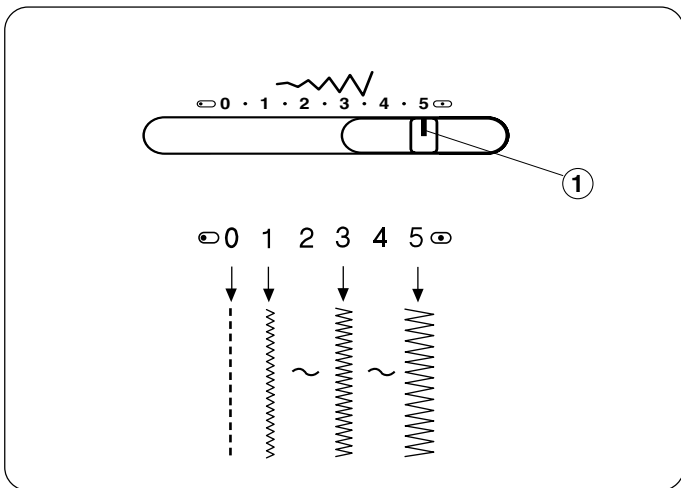
Установите реле на большую цифру и увеличьте натяжение верхней нити.



Регулировка длины стежка

Передвиньте рычаг контроля длины стежка и установите нужную цифру длины стежка у контрольной отметки.
Чем больше цифра, тем длиннее стежок.



- ① Контрольная отметка
- «» – рекомендованная установка для создания петли.
 - При шитье зигзагом устанавливайте ручку в промежутке от 0.5 до 4.
 - Чтобы правильно создавать стежки строч, совмещайте «S.S.» с отметкой.
 - Если стежки строч получаются неровными, поверните ручку длины стежка по направлению к «-», чтобы сжать их, и к «+», чтобы их растянуть.



Регулировка ширины зигзага

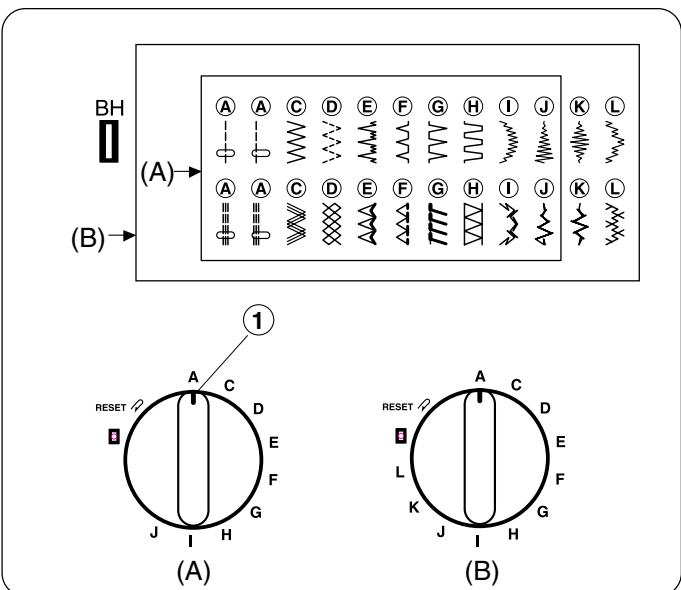
Передвиньте рычаг контроля ширины стежка и установите нужную цифру ширины зигзага у контрольной отметки.
Чем больше цифра, тем шире зигзаг.

- ① Контрольная отметка
- Если ширина стежка недостаточная, то правая сторона образца нивелируется.
(Пример: Образец E)

Ширина [5]  →  Ширина [3]

ПРИМЕЧАНИЕ:

При переключении рычага контроля ширины зигзага поднимайте иглу над тканью.

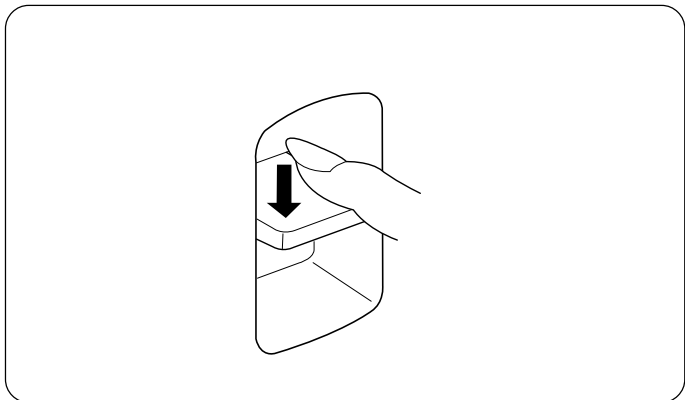


Ручка выбора образца строчек

Поднимите иглу и прижимную лапку. Совместите букву нужной строчки с установочной отметкой на панели, повернув ручку выбора строчек.

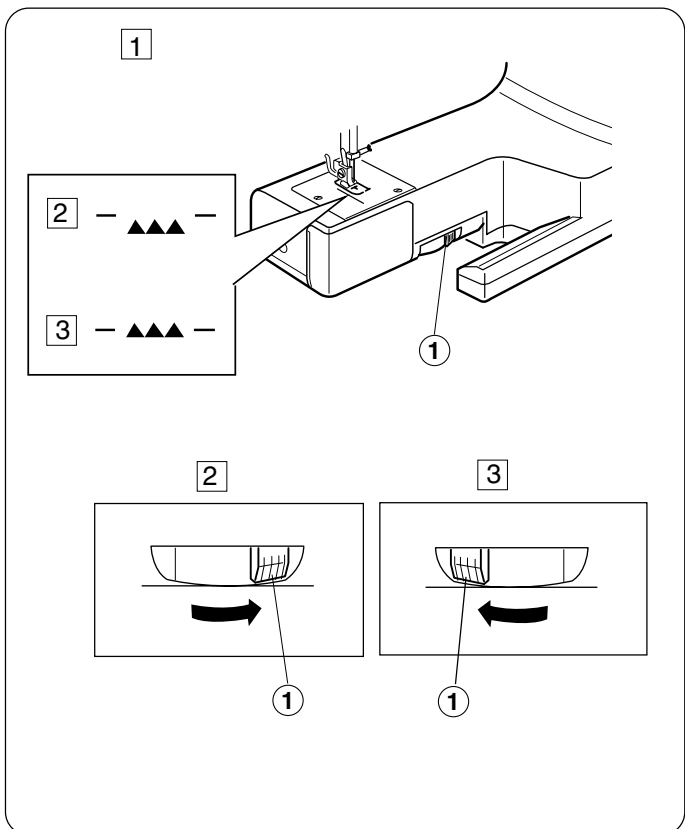
- ① Установочная отметка

(A): модель 7519 (RussianStyle 2019s)
(B): модель 7522



Кнопка реверса

До тех пор, пока Вы удерживаете эту кнопку, машина шьет назад.



Отключение транспортера ткани

1 Снимите дополнительный столик. Поднимите прижимную лапку.

2 Чтобы отключить транспортер ткани, подтолкните рычаг вправо.

① Рычаг отключения транспортера ткани

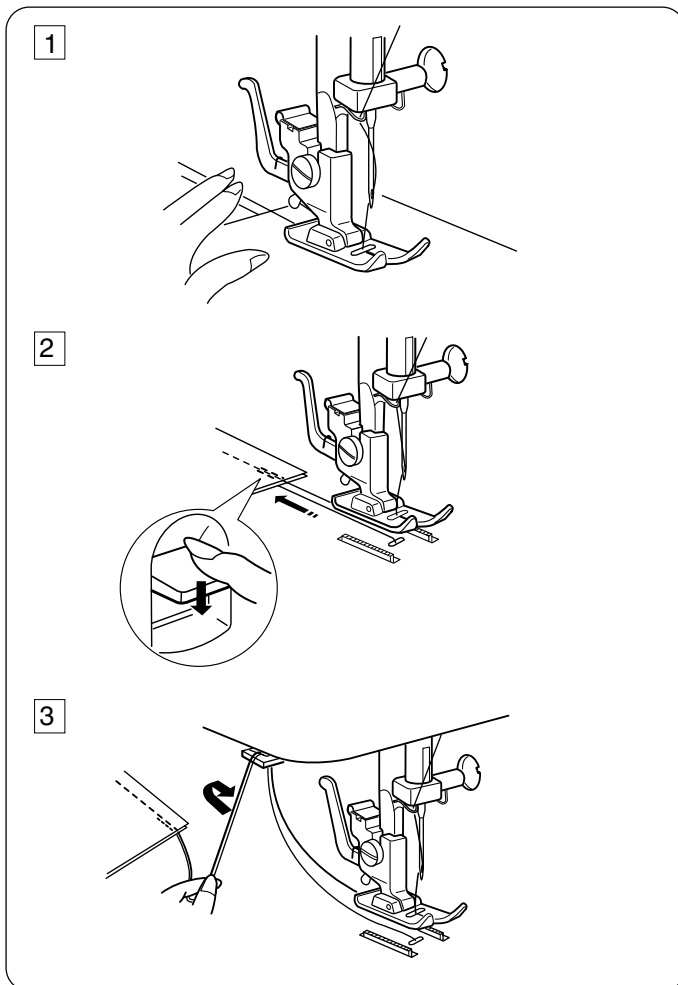
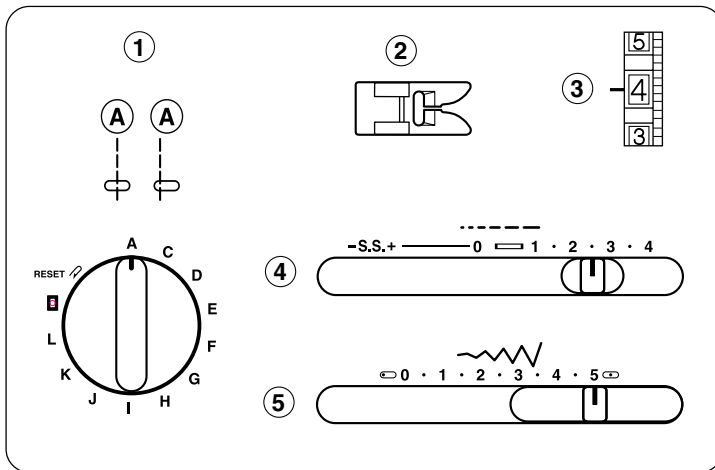
3 Чтобы подключить транспортер ткани, передвиньте рычаг влево.

- При обычном шитье транспортер ткани должен быть поднят (включен).
- Транспортер ткани возвращается в верхнее положение (включается), когда машина заново начинает работать.

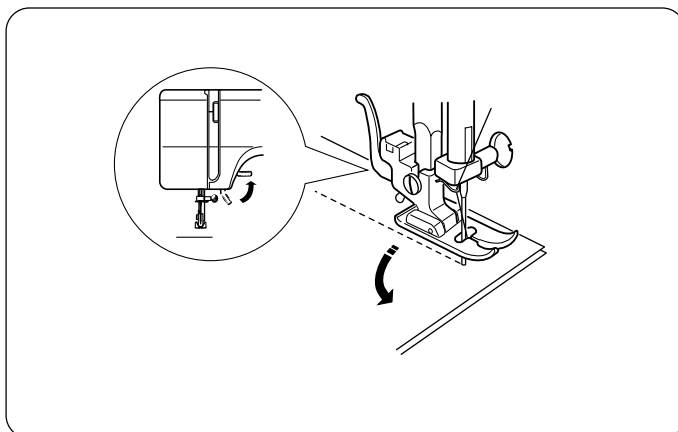
РАЗДЕЛ 3. ОСНОВНЫЕ ШВЕЙНЫЕ ТЕХНИКИ

Прямой стежок

- ① Выбор строчки: A
- ② Прижимная лапка: для зигзага
- ③ Натяжение нити: 2 ~ 6
- ④ Длина стежка: 1.5 ~ 4
- ⑤ Ширина зигзага: ○ (0) или ● (5)

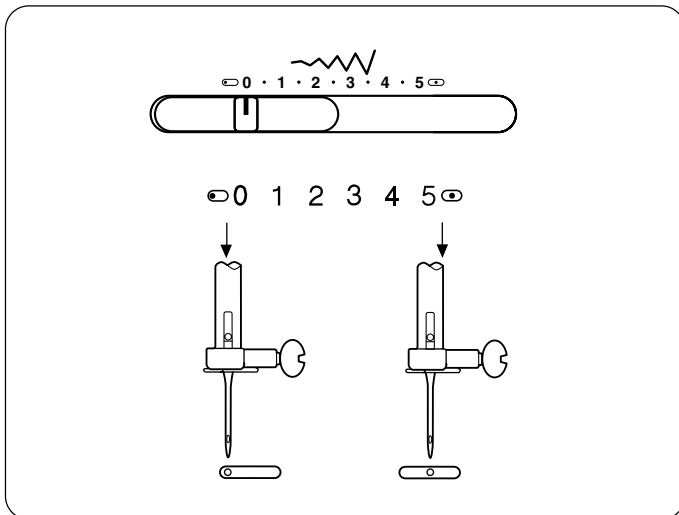


- ① Поднимите прижимную лапку и расположите ткань в соответствии с направляющими линиями на игольной пластине. Опустите иглу в ткань. Опустите прижимную лапку и отведите нити назад. Нажмите на ножную педаль. Слегка только направляйте ткань вдоль линий на игольной пластине, ткань должна сама проходить под лапку.
- ② Для закрепления конца шва нажмите на кнопку реверса и прошейте несколько обратных стежков. Поднимите прижимную лапку и снимите ткань, отведя нити назад.
- ③ Подведите нити вверх к нитебрезателю. Обрежьте нити на достаточной длине для начала нового шва.



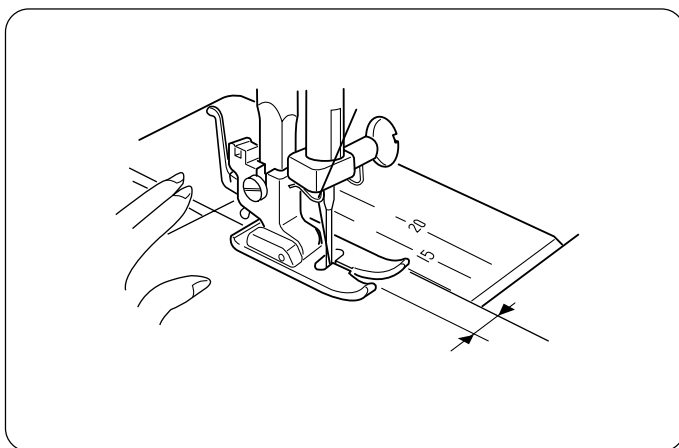
Изменение направления шитья

Остановите машину, поверните на себя маховое колесо и опустите иглу в ткань. Поднимите прижимную лапку. Поверните ткань вокруг иглы и смените по желанию направление шитья. Опустите прижимную лапку и продолжайте шить.



Различные положения иглы

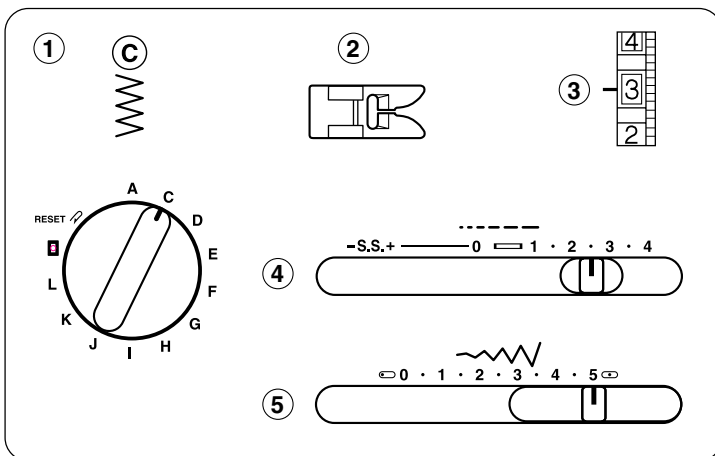
При выборе прямого стежка (образец А) Вы можете изменить положение иглы на центральное или левое, передвинув рычаг контроля ширины зигзага.



Направительные линии

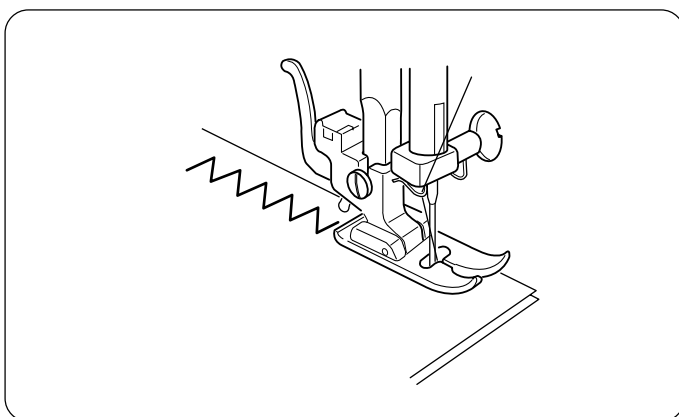
Цифры на игольной пластине определяют расстояния между центральной позицией иглы и линией.

Передние цифры даны в миллиметрах, задние – в дюймах.



Зигзаг

- ① Выбор строчки: C
- ② Прижимная лапка: для зигзага
- ③ Натяжение нити: 2 – 5
- ④ Длина стежка: 0.5 – 4
- ⑤ Ширина зигзага: 5

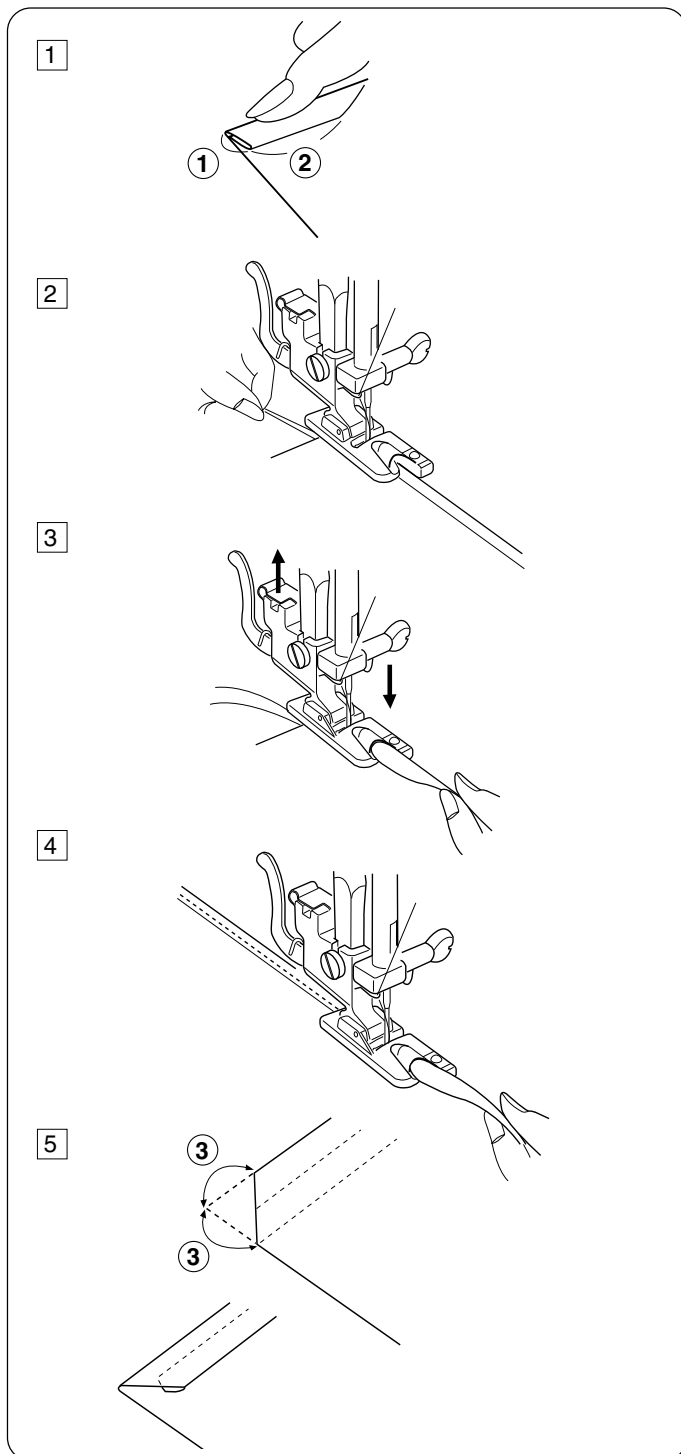
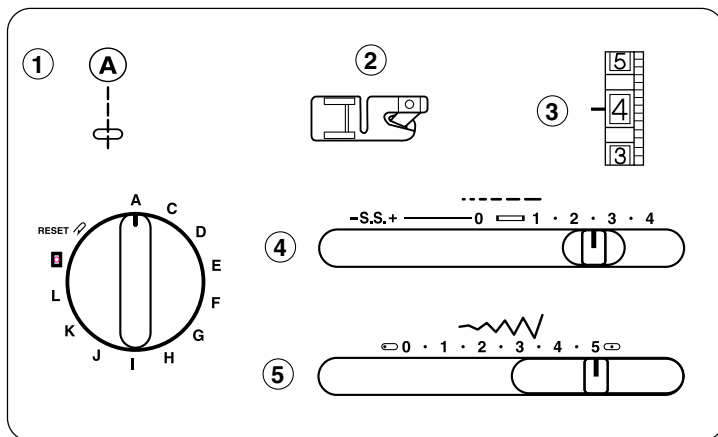


Простой зигзаг широко используется для обработки краев, пришивания пуговиц и т.д.

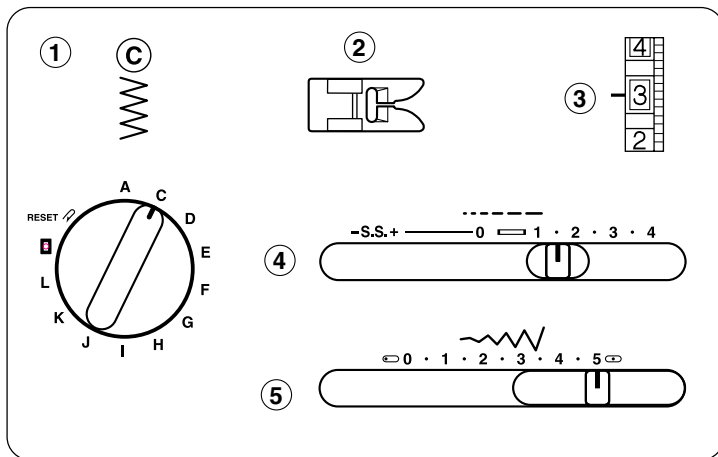
РАЗДЕЛ 4. ДОПОЛНИТЕЛЬНЫЕ ТЕХНИКИ

Роликовый шов

- ① Выбор строчки: A
- ② Прижимная лапка: лапка-подрубатель
- ③ Натяжение нити: 2 – 6
- ④ Длина стежка: 1.5 – 4
- ⑤ Ширина зигзага: ☉ (5)



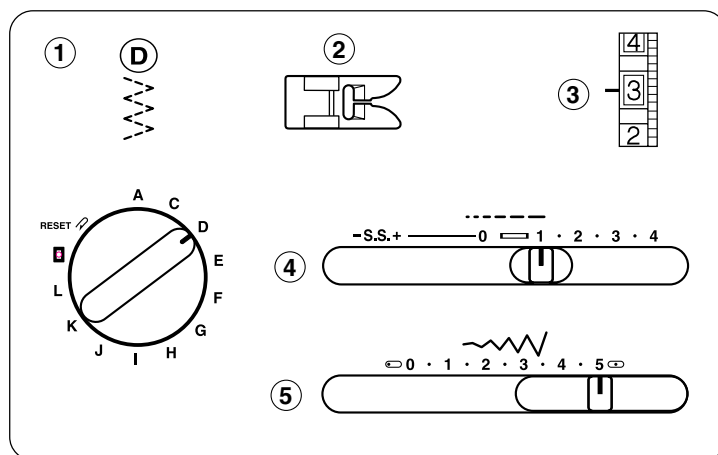
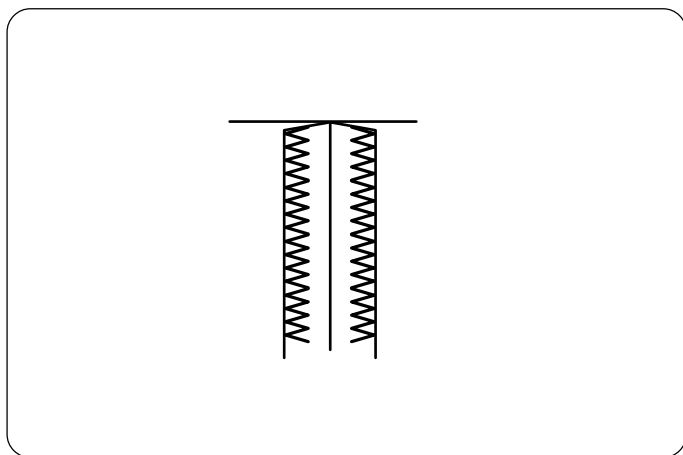
- ① Сделайте двойную складку в 0.25 см и приблизительно на 8 см в длину.
 - ① 0.25 см
 - ② 8 см
- ② Опустите иглу в ткань в точке начала шитья. Опустите лапку. Прошейте 3-4 стежка, придерживая обе нити.
- ③ Опустите иглу в ткань и поднимите лапку. Заправьте сложенную порцию в скручиватель лапки.
- ④ Опустите лапку, шейте, приподнимая край ткани и подавая сложенные порции равномерно.
- ⑤ Отрежьте примерно 0.7 см от угла как показано на рисунке, чтобы избежать скручивания.
 - ③ 0.7 см



Оверлочная строчка

- ① Выбор строчки: C
- ② Прижимная лапка: для зигзага
- ③ Натяжение нити: 1 – 4
- ④ Длина стежка: 1 – 2
- ⑤ Ширина зигзага: 5

Этим стежком отделяются края материала для предотвращения обсыпания нитей.

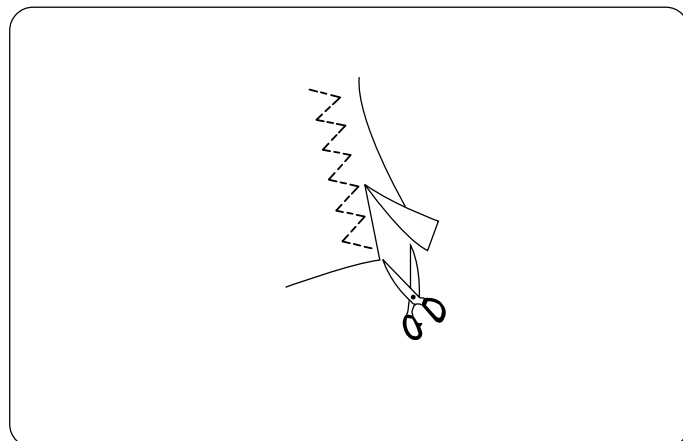


Трикотажный стежок

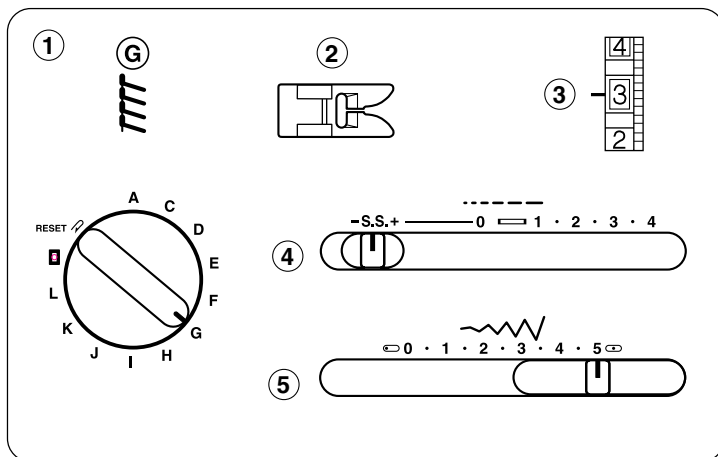
- ① Выбор строчки: D
- ② Прижимная лапка: для зигзага
- ③ Натяжение нити: 1 – 4
- ④ Длина стежка: 0.5 – 1.5
- ⑤ Ширина зигзага: 5

Этот стежок используется для отделки краев синтетических и других тканей, склонных собираться в складки. Расположите ткань и создайте шов в 1.6 см. После шитья отрежьте лишнюю ткань.

ПРИМЕЧАНИЕ:
Будьте осторожны, не разрежьте стежки.

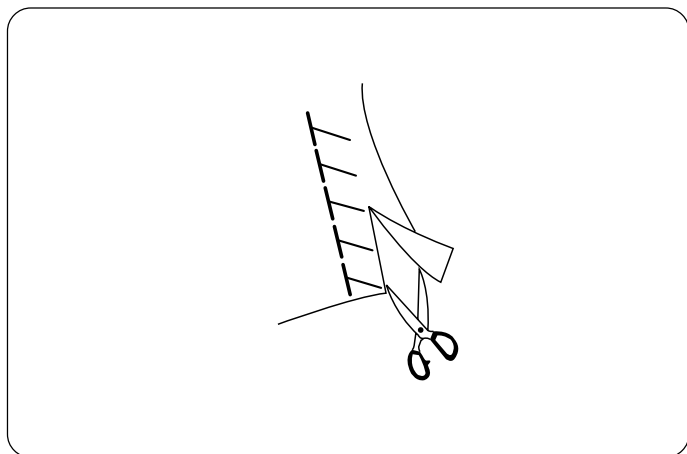


Также он превосходно подходит для штокки.



Сшивание трикотажа

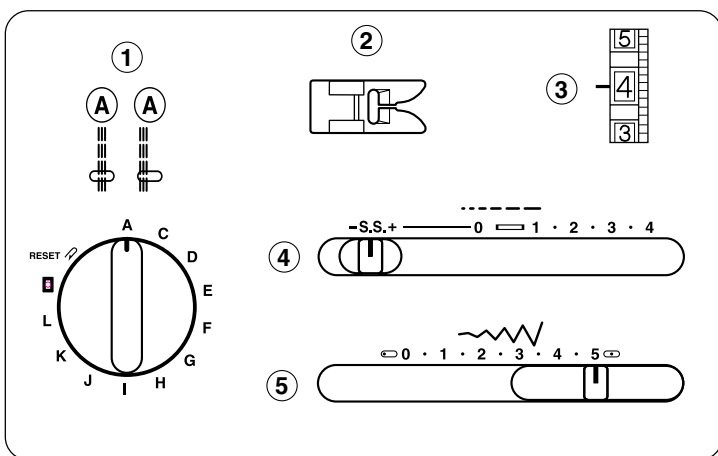
- ① Выбор строчки: G
- ② Прижимная лапка: для зигзага
- ③ Натяжение нити: 1– 4
- ④ Длина стежка: S.S.
- ⑤ Ширина зигзага: 5



Этот стежок идеально подходит для растягивающихся тканей, таких как спортивные, и ткани для купальников, так как он придает прочность и эластичность.

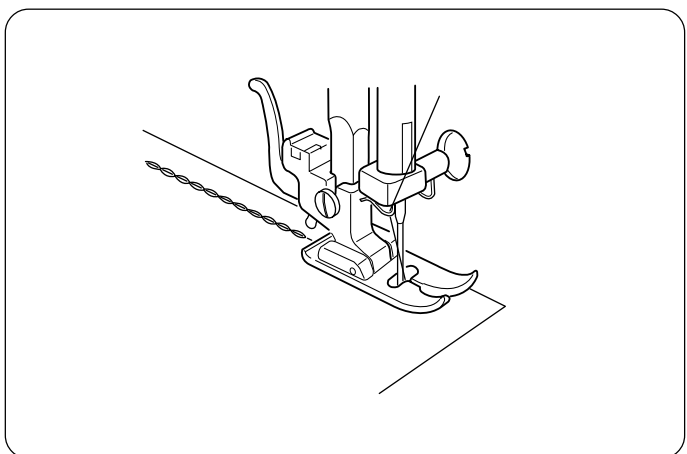
Расположите ткань и прошейте шов в 1.6 см. После шитья отрежьте лишнюю ткань.

ПРИМЕЧАНИЕ:
Будьте осторожны, не разрежьте стежки.

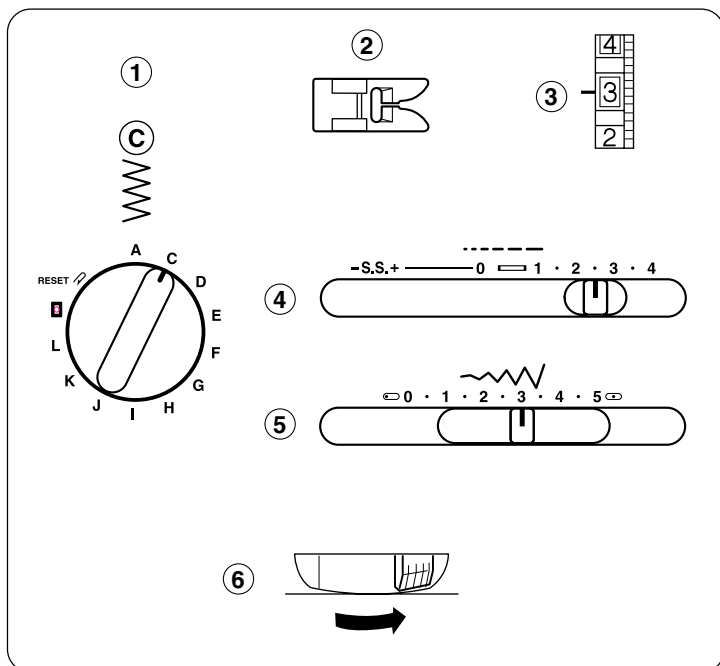


Прямой стежок стреч

- ① Выбор строчки: A
- ② Прижимная лапка: для зигзага
- ③ Натяжение нити: 2 – 6
- ④ Длина стежка: S.S.
- ⑤ Ширина зигзага: 0 (0) или 5 (5)

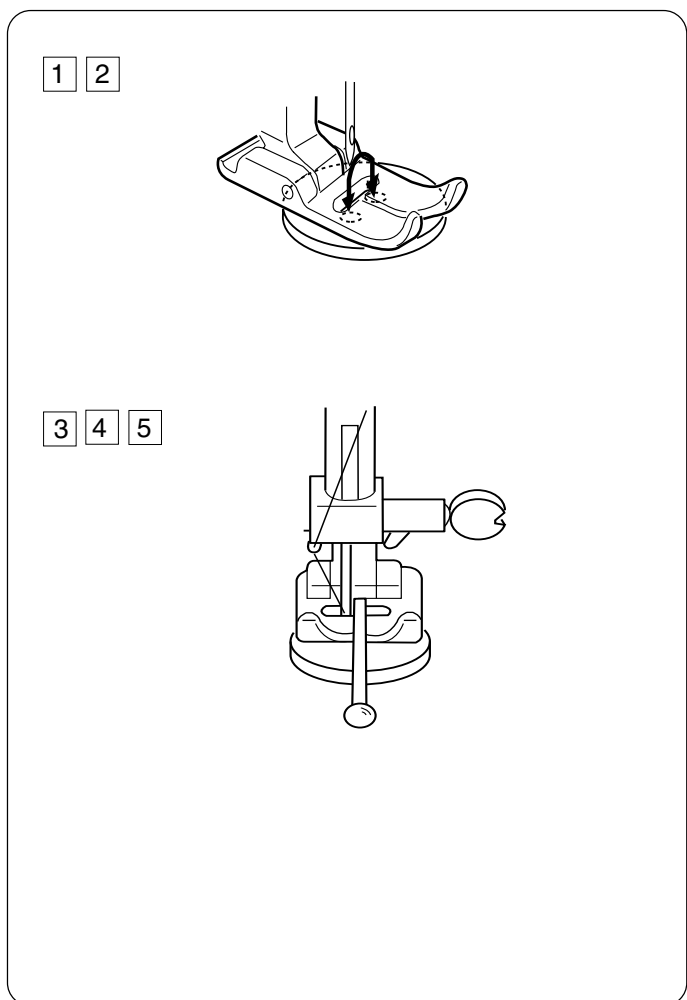


Эта строчка формируется из двух стежков вперед и одного назад. Такой шов нелегко разорвать.



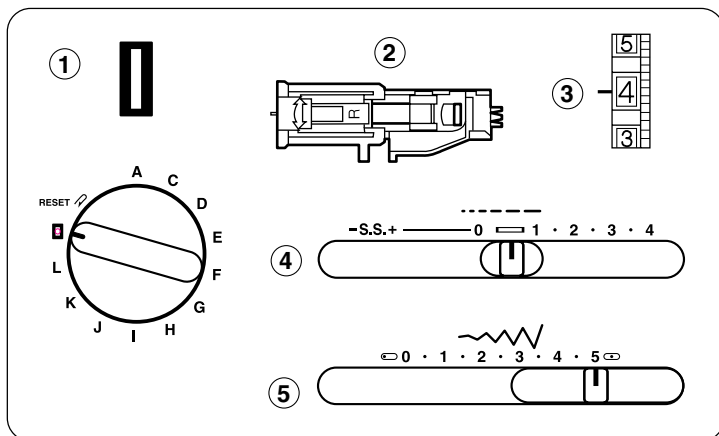
Пришивание пуговиц

- ① Выбор строчки: C
- ② Прижимная лапка: для зигзага
- ③ Натяжение нити: 1 – 3
- ④ Длина стежка: любая
- ⑤ Ширина зигзага: отрегулируйте при необходимости
- ⑥ Транспортер ткани: отключен



- ① Отведите рычаг отключения транспортера ткани вправо и опустите транспортер. Установите ручку выбора стежков на «С», а ширину стежка – на 0. Положите пуговицу под лапку. Удалите нить из иглы, поверните маховое колесо и медленно опустите иглу в левое отверстие пуговицы. Совместите правое отверстие пуговицы с прорезью на лапке и опустите прижимную лапку, чтобы закрепить пуговицу на месте.
- ② Поднимите иглу и измените ширину зигзага так, чтобы игла смогла пройти сквозь правое отверстие пуговицы.
- ③ Заправьте нить в иглу и прошейте 10 стежков. Сверху на лапку положите булавку, чтобы сформировать ножку.
- ④ Поднимите иглу и установите рычаг контроля ширины зигзага на 0. Затем прошейте несколько стежков для закрепления.
- ⑤ Поднимите лапку и обрежьте лишние нити.

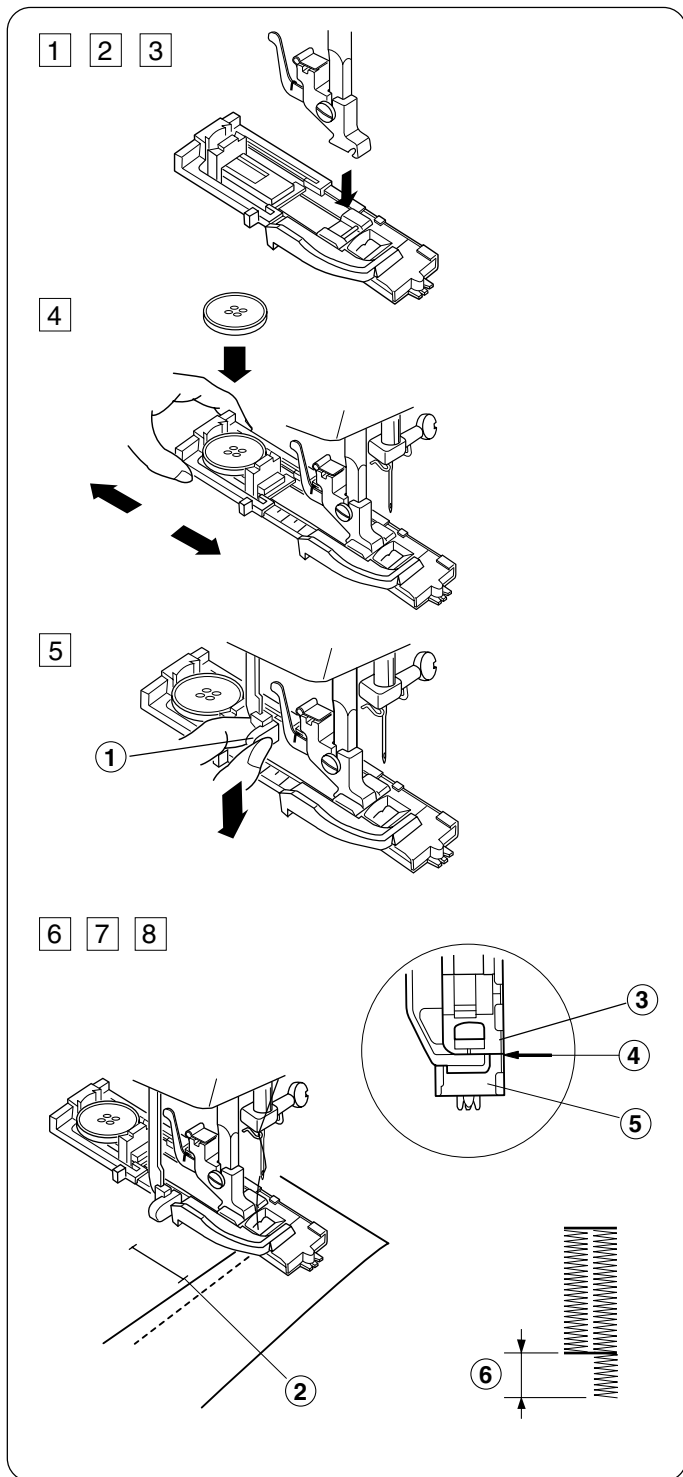
ПРИМЕЧАНИЕ:
По окончании пришивания пуговиц поднимите транспортер ткани.



Выполнение петли

- ① Выбор строчки:
- ② Прижимная лапка: лапка для автоматической петли
- ③ Натяжение нити: 1~5
- ④ Длина стежка: (0.5 ~ 1)
- ⑤ Ширина зигзага: 5

- Машина автоматически определяет размер петли по помещенной в лапку пуговице.
- Держатель в лапке принимает пуговицы диаметром до 2,5 см.
- Сначала сделайте пробную петлю на кусочке идентичной ткани.
- Расположите пуговицу на образце ткани и отметьте верх и низ для определения правильного местоположения.
- На тянущихся тканях используйте прокладочную ткань.

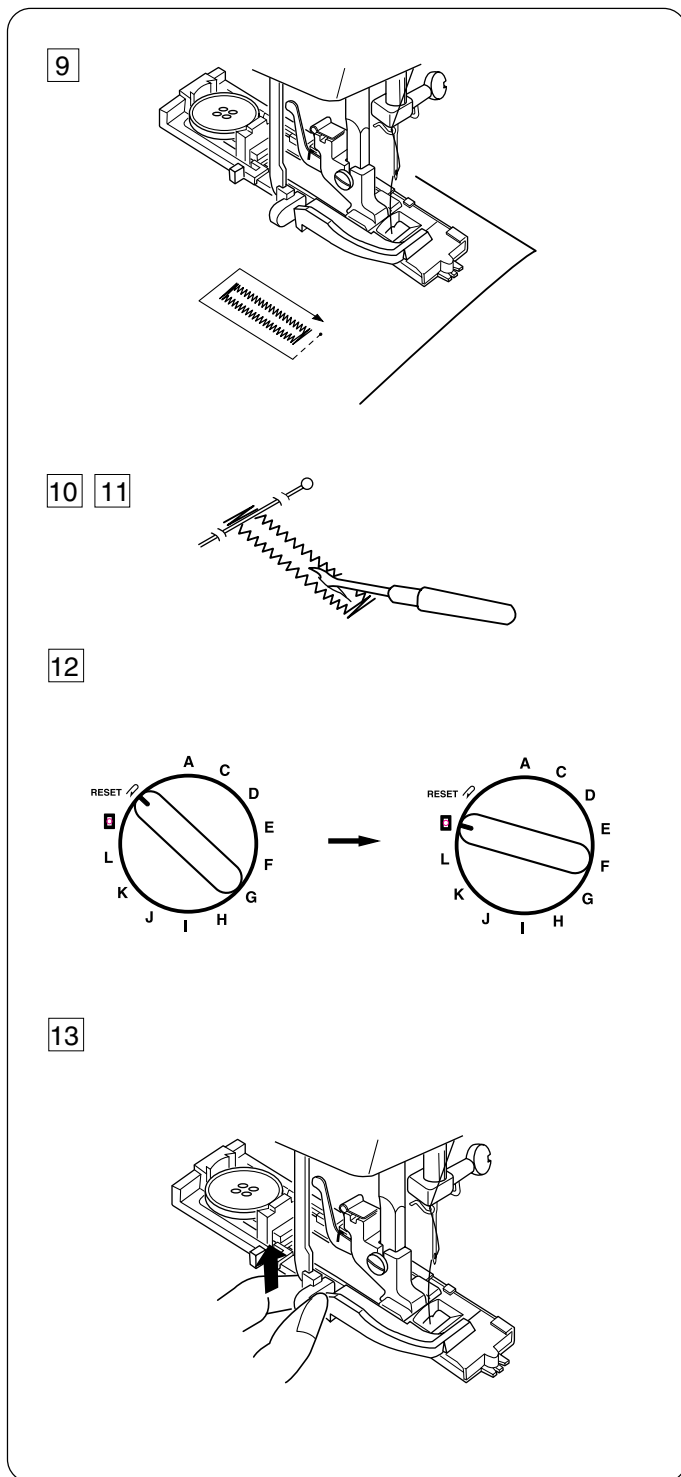


- 1 Поверните на себя маховое колесо и поднимите иглу в верхнее положение. Поднимите рычаг прижимной лапки.
- 2 Поверните ручку выбора строчек и установите ее на «ВН». Если «ВН» уже установлена, см. 12.
- 3 Пристегните лапку выполнения автоматической петли.
- 4 Оттяните держатель лапки назад и поместите туда пуговицу. Потяните держатель по направлению к себе насколько возможно.
- 5 Потяните вниз за рычаг петли до конца.
 - ① Рычаг петли
- 6 Подложите ткань под лапку. Правой рукой медленно поворачивайте на себя маховое колесо, пока игла не опустится, а рычаг нитеводителя не поднимется в верхнее положение.
- 7 Сдвиньте ткань влево, отведи влево обе нити.
- 8 Подложите изделие под лапку, опустите иглу в точку начала шитья. Затем опустите лапку выполнения автоматической петли.

ПРИМЕЧАНИЕ:

Между держателем пружины и ползунком не должно быть зазора. Если зазор существует, то будет различная длина сторон петли как показано на рисунке.

- ② Точка начала шитья
- ③ Ползунок
- ④ Здесь не должно быть зазора
- ⑤ Держатель пружины
- ⑥ Различная длина




9 Шейте медленно и остановите машину по завершении петли в точке начала шитья.

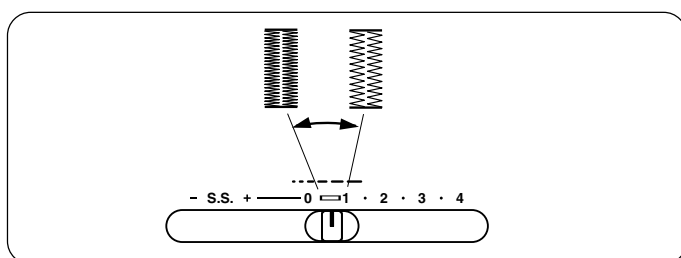
- Сначала машина прошьет переднюю закрепку и левый ряд, затем заднюю закрепку и правый ряд.

10 Обрежьте обе нити, оставив концы по 10 см. Выведите игольную нить на изнанку, потянув за шпульную нить. Завяжите нити.

11 Вставьте булавку внутри поперечины. Прорежьте петлю вспарывателем. Будьте внимательны, не разрежьте стежки.

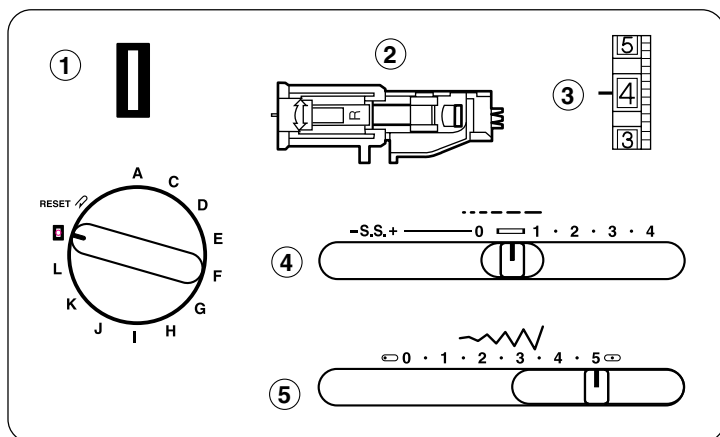
12 Чтобы сделать петлю такого же размера, верните ручку выбора строчек на RESET, затем обратно на  как показано на рисунке. Теперь надавите на ножную педаль и прошейте такую же петлю.

13 По завершении создания петель поднимите рычаг петли как можно выше.





• Регулировка плотности петли

Устанавливайте длину стежка от 0.5 до 1.0 для регулировки плотности петли.



Зажгутованная петля

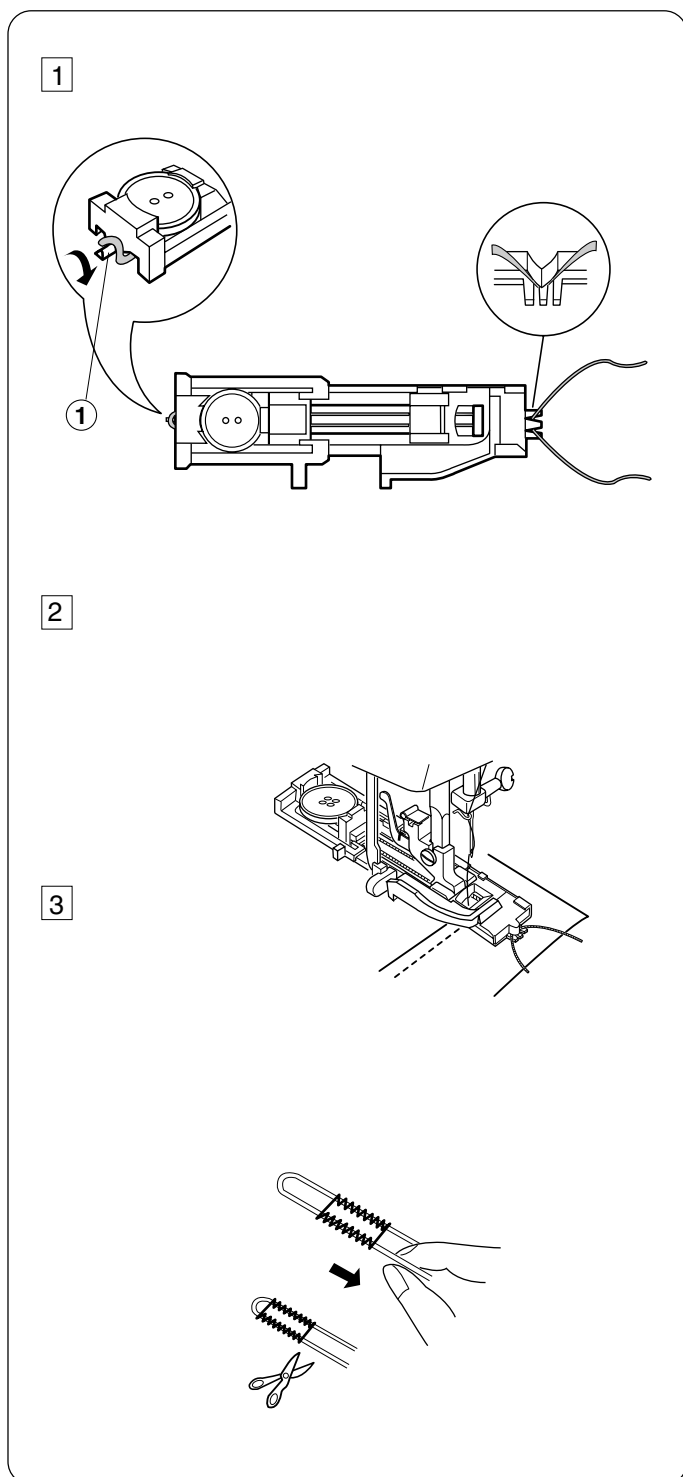
- Выбор строчки: 
- Прижимная лапка: для автоматического изготовления
- Натяжение нити: 1 – 5
- Длина стежка:  (0.5 – 1)
- Ширина зигзага: 5

1 Придерживайтесь такой же процедуры, как и при выполнении автоматической петли.

- Установите ширину стежка в соответствии с толщиной используемого шнура.

Поднимите лапку для автоматической петли, набросьте шнур на крючок сзади лапки. Переведите концы шнура вперед, заправив под лапку. Зацепите шнур в вилке впереди петельной лапки, чтобы натянуть его. Опустите иглу в ткань в точке начала петли и опустите прижимную лапку.

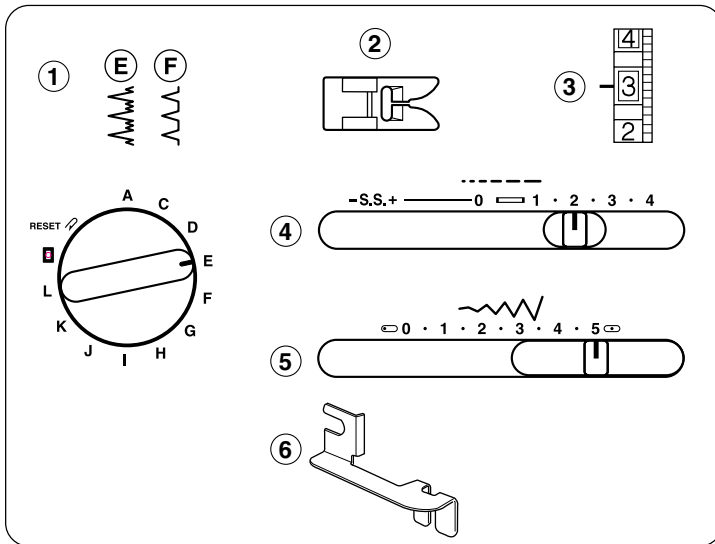
1 Крючок



2 Слегка нажмите на педаль и шейте эту петлю. Стороны петли и закрепки прошьются поверх шнура. Снимите ткань с машины и обрежьте нити.

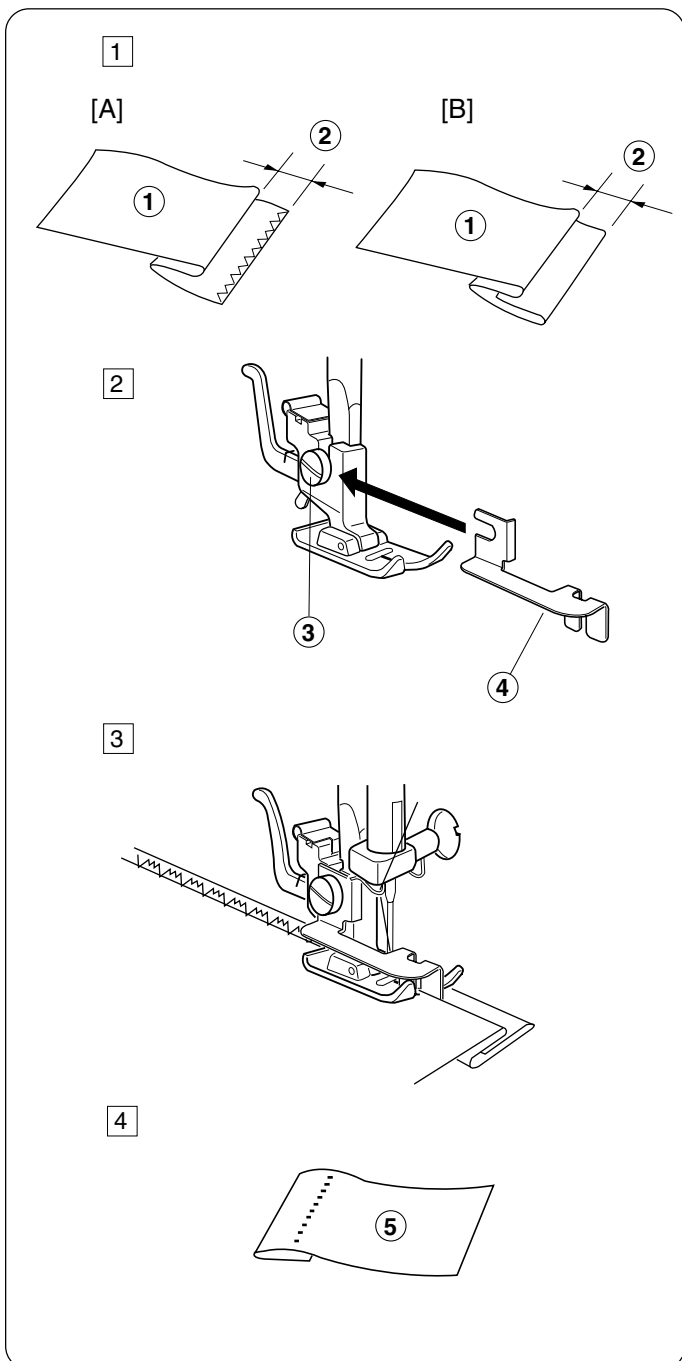
3 Потяните за левый конец шнура и затяните его. Вденьте конец шнура в штопальную иглу, выведите его наизнанку и обрежьте.

- Как разрезать петлю и создать следующую см. стр.21

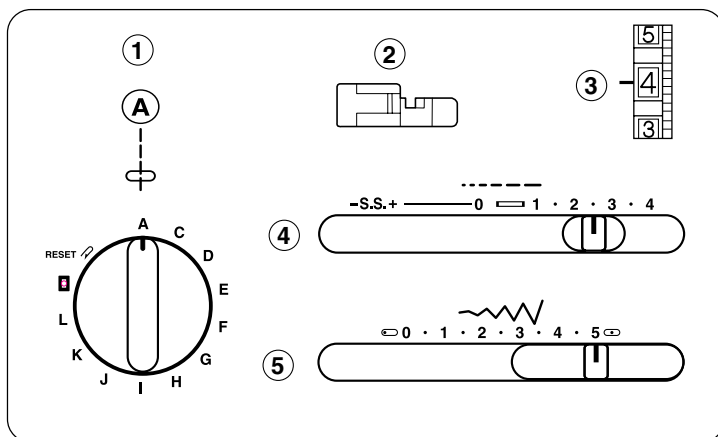


Потайной шов

- ① Выбор строчки: E или F
- ② Прижимная лапка: для зигзага
- ③ Натяжение нити: 2 – 4
- ④ Длина стежка: 1 – 3
- ⑤ Ширина зигзага: 5
- ⑥ Направитель

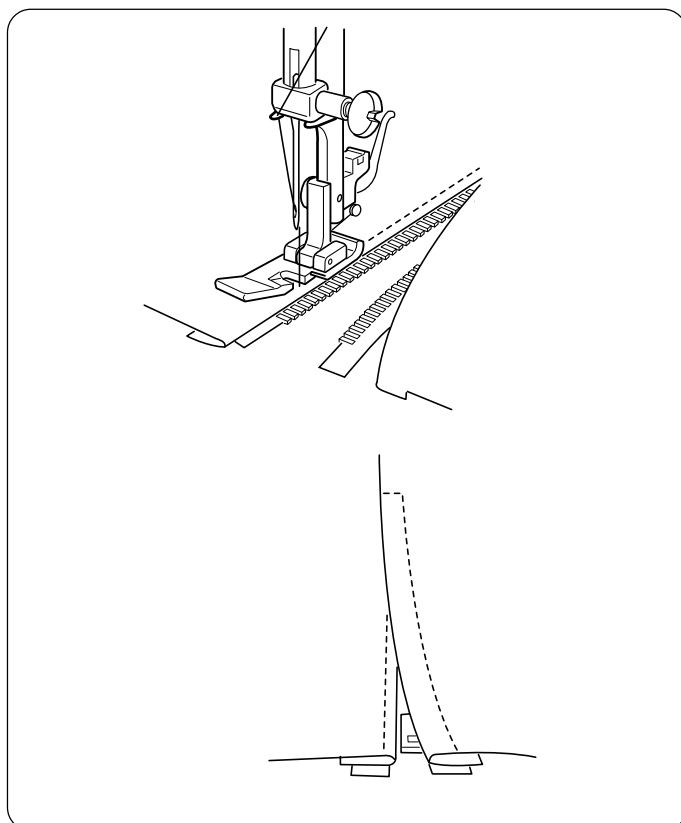


- ① Заложите складку и отверните ее назад с припуском в 0.4 – 0.7 см как показано на рисунке.
 - ① Изнаночная сторона ткани
 - ② 0.4 – 0.7 см
 - [A] Тяжелые ткани (необработанный край следует оверлочить.)
 - [B] Легкие или средние ткани
 - ② Опустите прижимную лапку. Затем ослабьте винт держателя лапки и поместите направитель между винтом и лапчиком. Затяните винт, проверьте, что плоскость направителя располагается посередине пальцев лапки.
 - ③ Винт
 - ④ Направитель
 - ③ Поднимите прижимную лапку и подложите ткань так, чтобы складка располагалась напротив плоскости направителя. Опустите лапку, начните шить медленно и проверяйте, чтобы стежки зигзага ложились на припуск шва и только слегка цепляли складку. Во время шитья проверяйте, чтобы складка шла вдоль направителя.
 - ④ Расправьте ткань.
 - ⑤ Лицевая сторона ткани
- Если игла уйдет далеко влево, стежки будут видны на лицевой стороне ткани.



Вшивание молнии

- ① Выбор строчки: A
- ② Прижимная лапка: для пришивания молнии
- ③ Натяжение нити: 3 – 6
- ④ Длина стежка: 1.5 – 4
- ⑤ Ширина зигзага: (5)

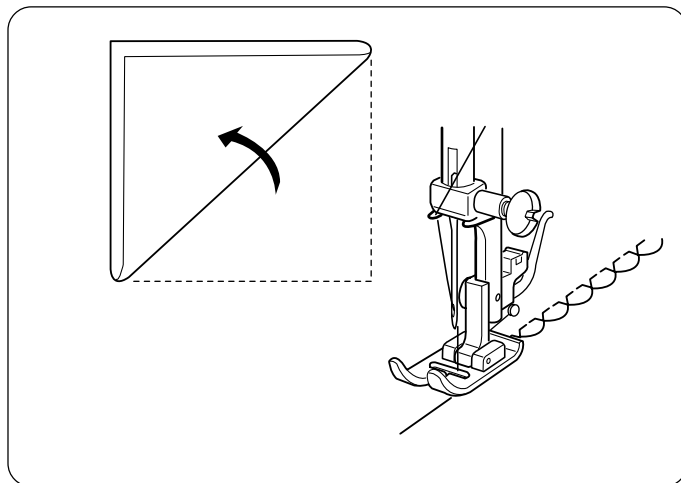
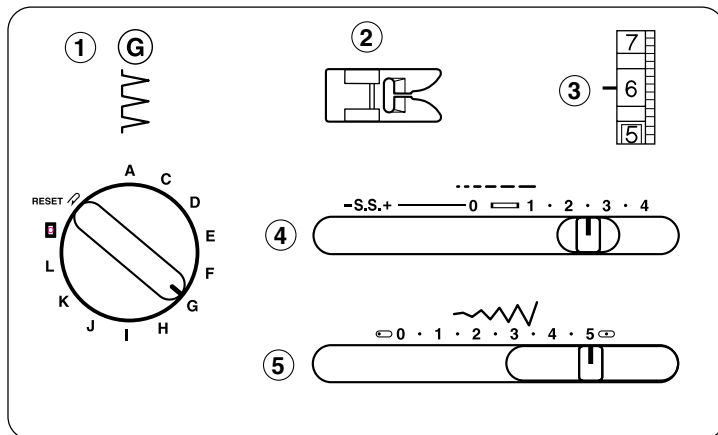


Приколите или наметайте ленту молнии к ткани и подложите ее под прижимную лапку. Отведите нити назад и опустите лапку. Чтобы прошить левую сторону молнии, направляйте край лапки для вшивания молнии вдоль зубцов молнии и пристрачивайте ленту молнии к ткани. Поверните ткань и также пришейте другую сторону молнии.

РАЗДЕЛ 5. ДЕКОРАТИВНЫЕ ТЕХНИКИ

Шов-ракушка

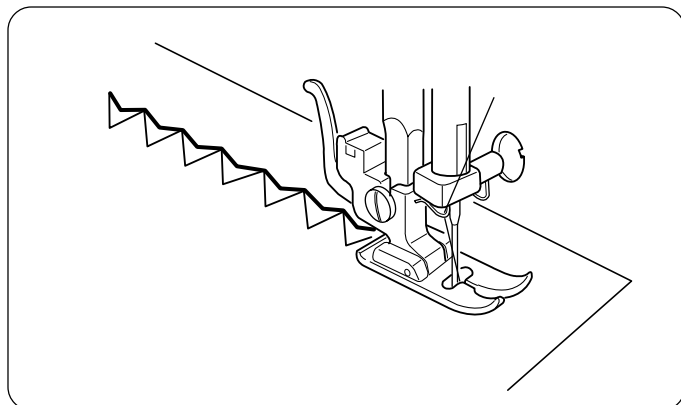
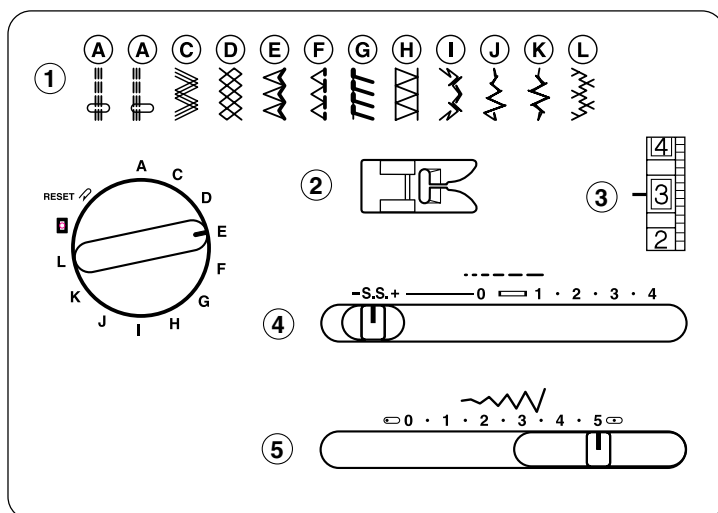
- ① Выбор строчки: G
- ② Прижимная лапка: для зигзага
- ③ Натяжение нити: 6 – 8
- ④ Длина стежка: 2 – 3
- ⑤ Ширина зигзага: 5



Сложите ткань.
Расположите сложенную ткань вдоль щели в лапке.
Игла должна спадать с правого края, формируя стежок.

Образцы растягивающихся стежков

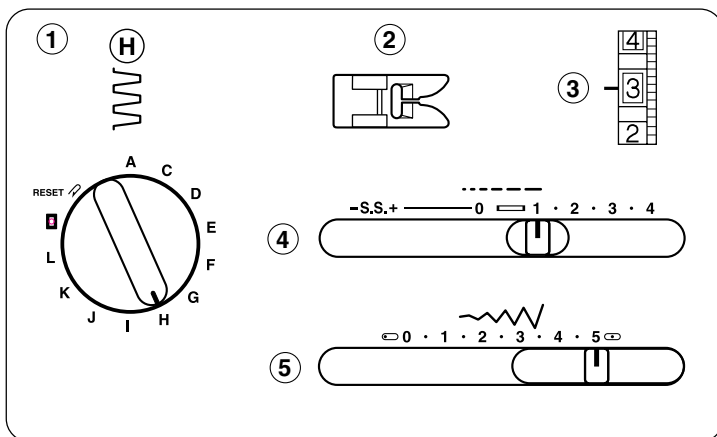
- ① Выбор строчки: A – J (модель 7519)
A – L (модель 7522)
- ② Прижимная лапка: для зигзага
- ③ Натяжение нити: 1 – 4
- ④ Длина стежка: S.S.
- ⑤ Ширина зигзага: 5



Если подача ткани будет несбалансированной из-за типа ткани, отрегулируйте баланс при помощи контроля длины стежка:

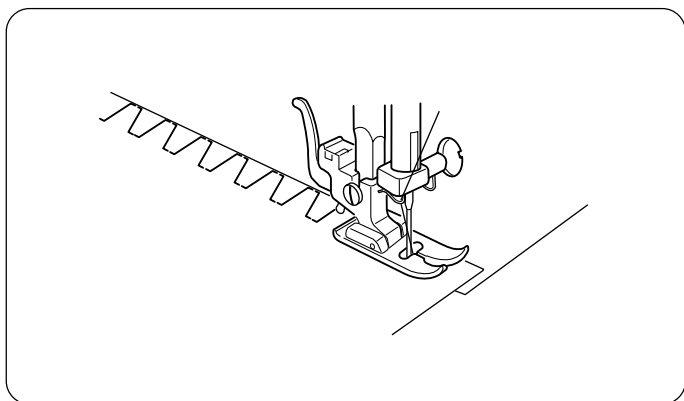
- если строчка слишком плотная, передвиньте его по направлению к «+»
- если строчка растянутая, передвиньте его в сторону «-».

(См. стр. 12)



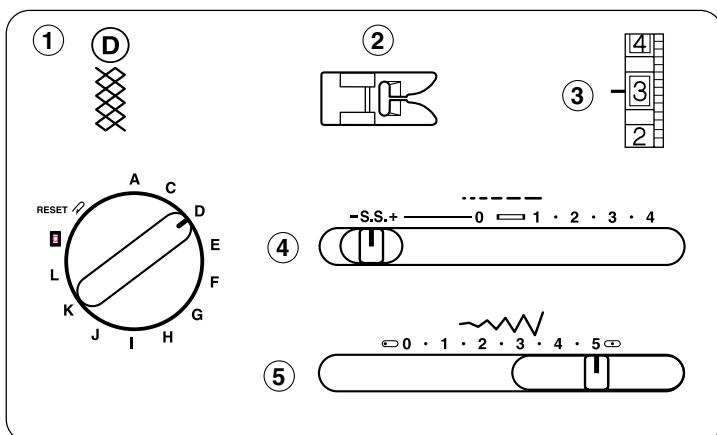
Стежок «Коробочка»

- ① Выбор строчки: Н
- ② Прижимная лапка: для зигзага
- ③ Натяжение нити: 1 – 4
- ④ Длина стежка: 0.5 – 2
- ⑤ Ширина зигзага: 5



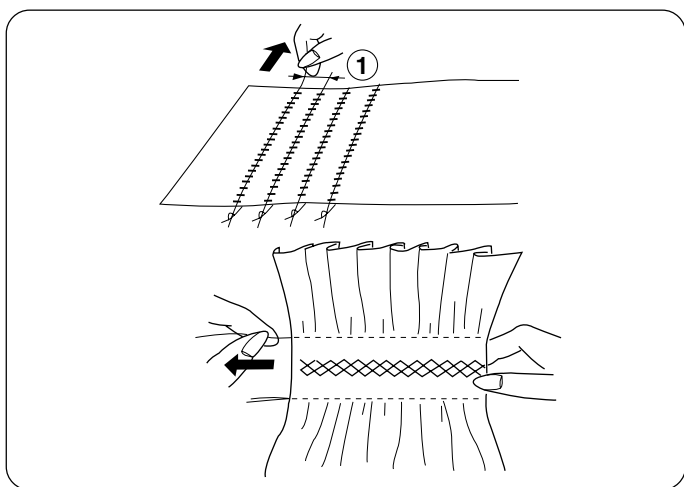
Этот стежок используется для сшивания тяжелых тканей.

Наложите один необработанный край на другой и прострочите.



Сборки

- ① Выбор строчки: D
- ② Прижимная лапка: для зигзага
- ③ Натяжение нити: 1 – 4
- ④ Длина стежка: S.S.
- ⑤ Ширина зигзага: 5



Установите длину стежка на «4» и прошейте прямым стежком параллельные линии на 1 см друг от друга поперек всей области присбаривания.

ПРИМЕЧАНИЕ:

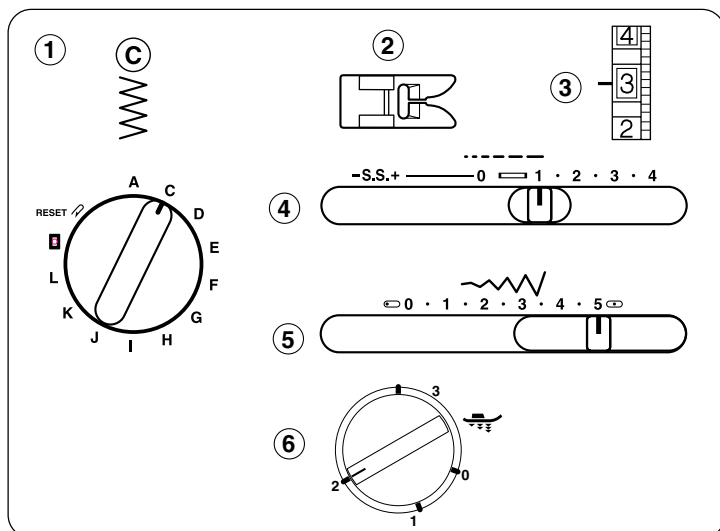
Для создания складок ослабьте натяжение игольной нити.

Завяжите узлы на одном из краев, вытяните шпульные нити и равномерно распределите сборки.

Закрепите нити на другом крае.

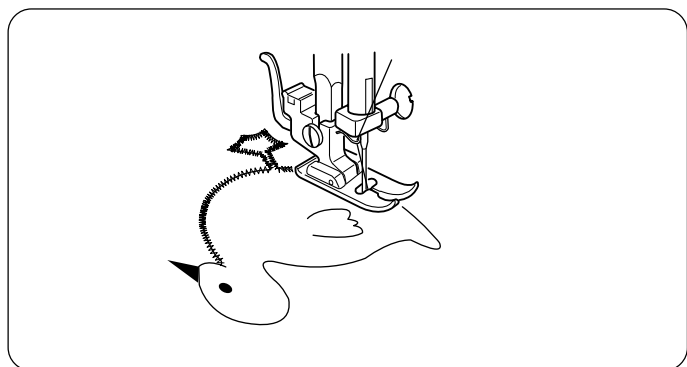
Прошейте декоративные строчки между прямыми швами. Распустите стежки сборок.

- ① 1 см

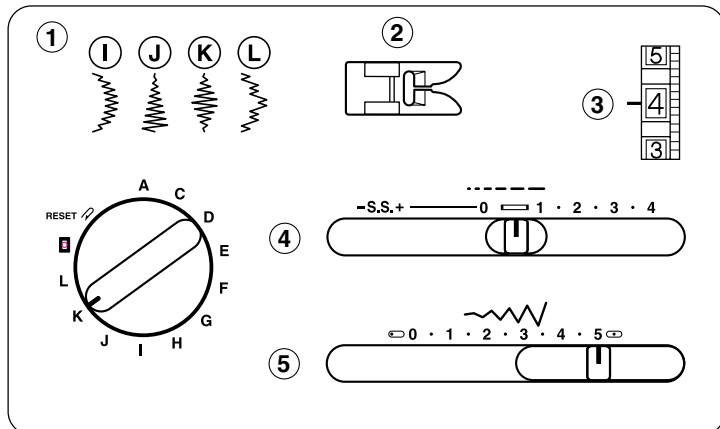


Аппликации

- ① Выбор строчки: C
- ② Прижимная лапка: для зигзага
- ③ Натяжение нити: 1 – 4
- ④ Длина стежка: 0.5 – 1
- ⑤ Ширина зигзага: 5
- ⑥ Давление лапки: 2

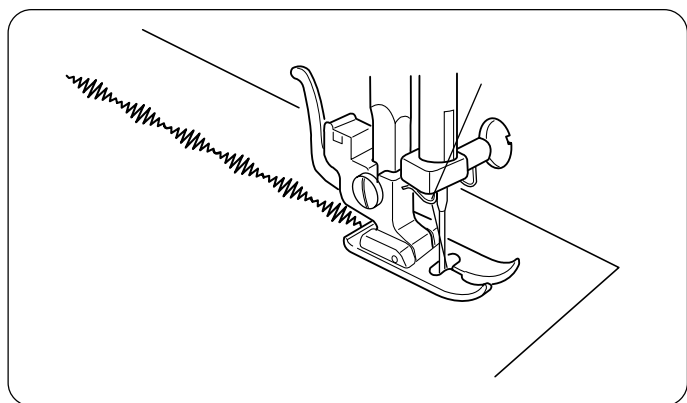


Наметайте (или приклейте утюгом и флизелином) аппликацию на ткань. Шейте вокруг аппликации так, чтобы стежки ложились по внешнему краю аппликации. При шитье углов опускайте иглу в ткань, поднимайте лапку и поворачивайте ткань вправо или влево.



Образцы декоративных атласных стежков

- ① Выбор строчки: I – J (модель 7519)
I – L (модель 7522)
- ② Прижимная лапка: для зигзага
- ③ Натяжение нити: 2 – 5
- ④ Длина стежка: 0.5 – 1
- ⑤ Ширина зигзага: 3 – 5



Атласные стежки используются для декоративной отделки одеял, скатертей, салфеток. Особенно привлекательно они выглядят на аппликации.

ПРИМЕЧАНИЕ:

Подкладывайте под ткань отрывной стабилизатор.

Прошейте ряд стежков и отрегулируйте натяжение нити так, чтобы игольная нить появлялась на обратной стороне ткани. Сначала попробуйте прошить стежки и сделайте образец на кусочке ткани.

РАЗДЕЛ 6. УХОД ЗА МАШИНОЙ

Сборка челночного механизма

ПРИМЕЧАНИЕ:

Выключите питание машины и/или выньте вилку из розетки.

Как разобрать челночный механизм

Поднимите иглу в верхнее положение и откройте челночную пластину.

Поднимите язычок шпульного колпачка и выньте его из машины.

Откройте держатели челночного механизма и достаньте удерживаемое кольцо.

Вытащите стержень.

- Щеточкой и мягкой салфеткой очистите челночный механизм.

- ① Шпульный колпачок
- ② Держатели челночного механизма
- ③ Кольцо
- ④ Стержень
- ⑤ Челночный механизм

Как собрать челночный механизм

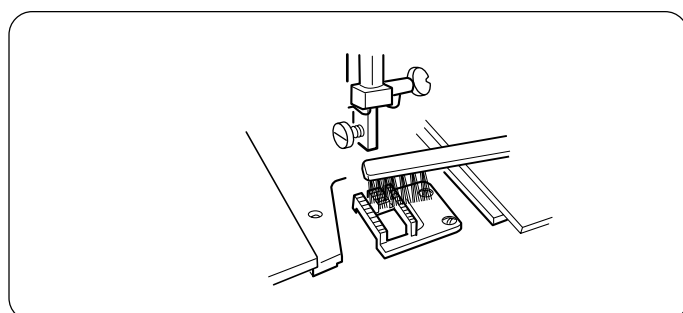
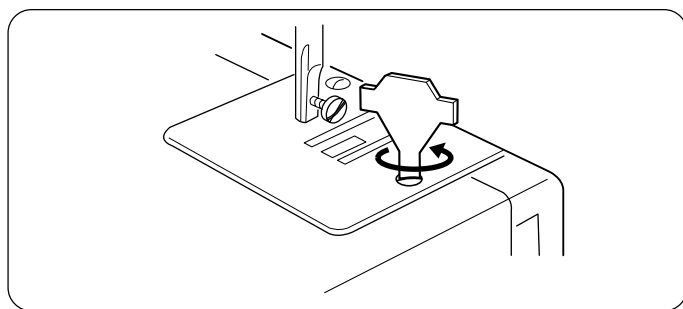
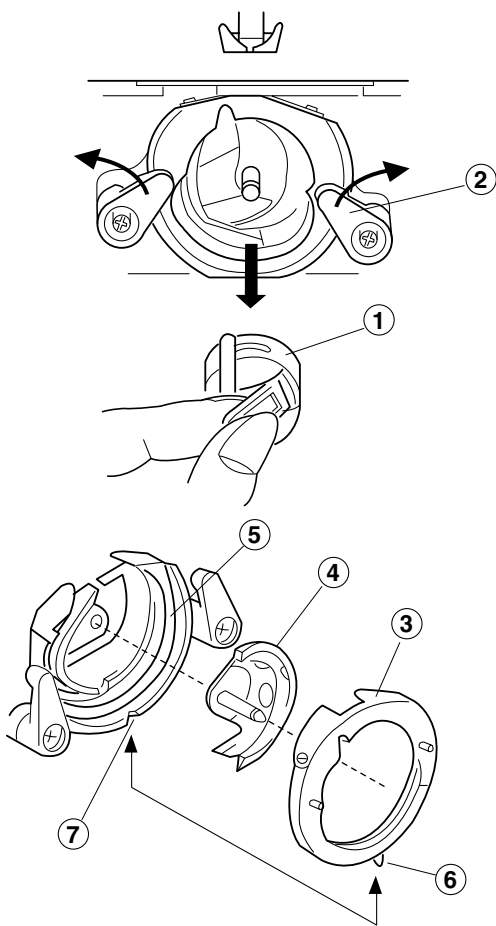
Удерживая стержень, осторожно наденьте его на основу челночного механизма, образуя четкий круг с направителем.

Наденьте кольцо. Проверьте, чтобы выступ зашел в паз.

Закрепите кольцо, вернув держатели челночного механизма в первоначальное положение.

Вставьте шпульный колпачок.

- ① Выступ
- ② Паз



Чистка транспортера ткани

ПРИМЕЧАНИЕ:

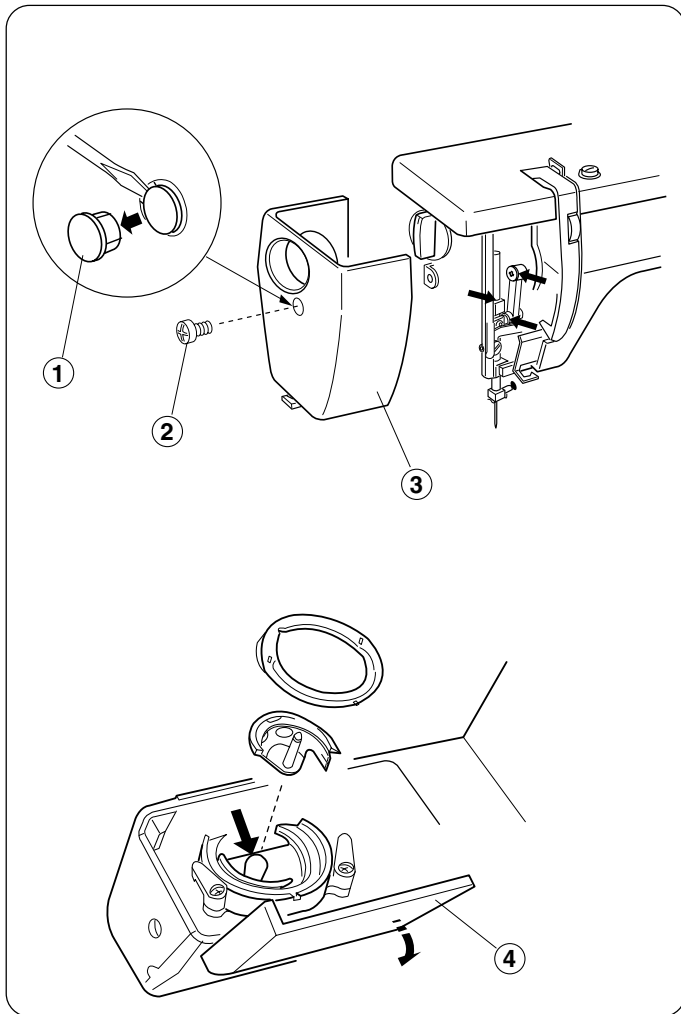
Перед началом чистки выключите питание машины и/или выньте вилку из розетки.

Снимите иглу и прижимную лапку.

Уберите винт игольной пластины и снимите саму пластину.

Щеточкой удалите пыль и остатки ткани с транспортера.

Установите игольную пластину.



Смазка машины

Смазывайте области машины, показанные на рисунке, по крайней мере, один раз в год. Используйте масло для швейных машин хорошего качества.

Достаточно одной или двух капель масла. Вытрите остатки масла, иначе оно может испортить материал.

Если машина не использовалась в течение долгого времени, перед началом работы смажьте ее.

ПРИМЕЧАНИЕ:

Перед началом чистки выключите питание машины или выньте вилку из розетки.

- **Смазывание области передней панели**

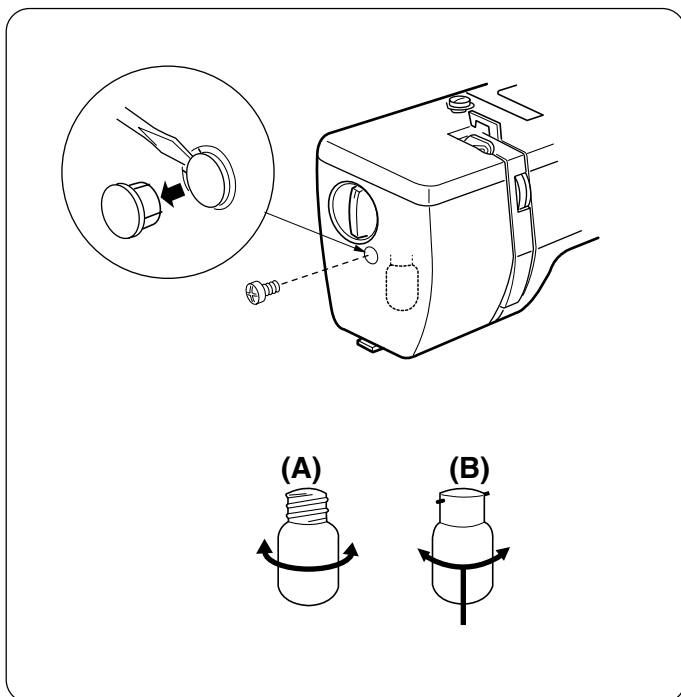
Снимите колпачок, винт и переднюю панель. Смажьте участки, показанные на рисунке.

- ① Колпачок
- ② Винт
- ③ Передняя панель

- **Смазывание челнока**

Откройте челночную пластину. Смажьте участки, показанные на рисунке.

- ④ Челночная пластина



Замена швейной лампочки

Лампочка расположена за передней панелью. Чтобы сменить лампочку, отверните установочный винт и снимите переднюю панель.

- Перед заменой лампочки отключите питание.
- Не разбирайте машину за исключением тех случаев и так, как описано в этой инструкции.

(A) • Чтобы снять лампочку, поверните влево.

- Чтобы установить новую, поверните вправо.

(B) • Чтобы снять лампочку, надавите и выкручивайте влево.

- Чтобы установить новую, вставьте и вкручивайте вправо.



ВНИМАНИЕ:

Лампочка может быть горячей. Будьте осторожны.

Устранение неисправностей

Неисправность	Вероятная причина	Примечание
Рвется верхняя нить	<ol style="list-style-type: none"> 1. Верхняя нить неверно заправлена. 2. Верхняя нить слишком сильно натянута. 3. Погнута или затуплена игла. 4. Неправильно установлена игла. 5. По окончании шитья ткань не была отведена назад. 6. Номера нити и иглы не соответствуют друг другу. 	<p>См. стр.9 См. стр.11 См. стр.6 См. стр.6 См. стр.14 См. стр.6</p>
Рвется нижняя нить	<ol style="list-style-type: none"> 1. Нижняя нить неверно заправлена. 2. Засорился шпульный колпачок. 3. Повреждена шпулька, затруднено ее вращение. 	<p>См. стр.8 Почистите шпульный колпачок Смените шпульку</p>
Ломается игла	<ol style="list-style-type: none"> 1. Игла неверно установлена. 2. Погнута или затуплена игла. 3. Игла недостаточно закреплена. 4. Сильное натяжение верхней нити. 5. Ткань не была отведена назад по окончании шитья. 6. Игла слишком тонкая для обрабатываемой ткани. 7. Регулятор строчки был переключен, когда игла находилась в материале. 	<p>См. стр.6 См. стр.6 См. стр.6 См. стр.11 См. стр.14 См. стр.6 См. стр.12</p>
Пропускаются стежки	<ol style="list-style-type: none"> 1. Неверно установлена игла. 2. Игла затуплена или погнута. 3. Игла и/или нить не подходят для обрабатываемой ткани. 4. При работе с синтетическими, очень тонкими и тканями стреч не использована игла с голубым наконечником. 5. Игольная нить неверно заправлена. 	<p>См. стр.6 См. стр.6 См. стр.6 См. стр.6 См. стр.9</p>
Волнистая строчка	<ol style="list-style-type: none"> 1. Натяжение игольной нити слишком велико. 2. Игольная нить неверно заправлена. 3. Игла слишком толстая для обрабатываемой ткани. 4. Большая длина стежков. <p>* При шитье очень тонких тканей подкладывайте под низ бумагу.</p>	<p>См. стр.11 См. стр.9 См. стр.6 Сделайте стежки короче.</p>
На изнанке создаются петли	<ol style="list-style-type: none"> 1. Слабое натяжение верхней нити. 2. Номера нити и иглы не соответствуют друг другу. 	<p>См. стр.11 См. стр.6</p>
Ткань подается неравномерно	<ol style="list-style-type: none"> 1. В тканенаправителе накопилась грязь. 2. Слишком короткие стежки. 	<p>См. стр.29 Сделайте стежки длиннее.</p>
Машина не работает	<ol style="list-style-type: none"> 1. Машина не подключена к розетке. 2. В шпульном отсеке накопилась грязь. 	<p>См. стр.4 См. стр.29</p>
Машина работает шумно	<ol style="list-style-type: none"> 1. В челночный механизм попала нить. 2. В транспортере ткани накопилась грязь. 	<p>См. стр.29 См. стр.29</p>