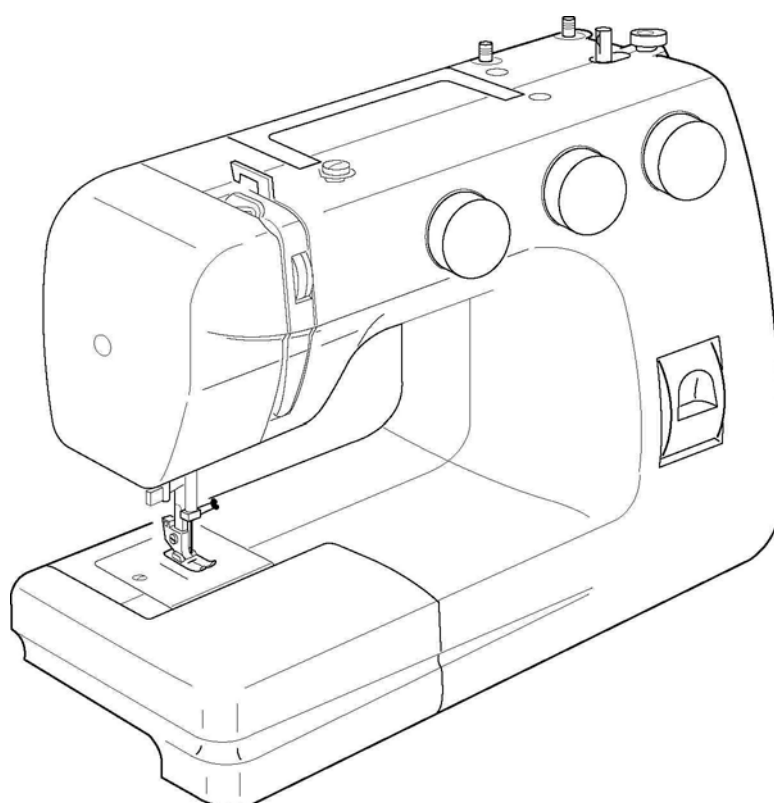


**ИНСТРУКЦИЯ ПО ЭКСПЛУАТАЦИИ
ПАЙДАЛАНУ ЖӨНІНДЕГІ НҰСҚАУЛЫҚ
ІНСТРУКЦІЯ З ЕКСПЛУАТАЦІЇ**



ВАЖНЫЕ ИНСТРУКЦИИ ПО БЕЗОПАСНОСТИ

Машина не игрушка. Не позволяйте детям играть с ней.

Машина не предназначена для использования детьми и психически нездоровыми людьми без надлежащего присмотра.

Машина сконструирована и разработана только для бытового использования.

Перед началом работы прочитайте инструкции по пользованию швейной машиной.

ОПАСНО - Во избежание риска удара электрическим током:

1. Никогда не оставляйте включенную в сеть машину без присмотра. Всегда отключайте прибор от сети сразу же после работы и перед началом чистки.
2. Всегда отключайте от сети при замене лампочки. Вставляйте лампочку такого же типа.

ВНИМАНИЕ - Во избежание ожогов, пожара, удара электрическим током или нанесения повреждений пользователям:

1. Не позволяйте играть с машиной. Будьте внимательны при работе, если в помещении находятся дети.
2. Используйте прибор только по его прямому назначению, описанному в этой инструкции. Используйте приспособления, только рекомендуемые производителем и описанные в инструкции.
3. Не используйте машину, если у нее поврежденный шнур или вилка, в случае, если она падала, была повреждена, попала в воду или работает неправильно.
Отнесите машину к ближайшему авторизованному дилеру для ремонта или наладки.
4. Машина должна работать только с открытыми вентиляционными отверстиями. Периодически чистите вентиляционные области машины и ножную педаль от пыли, грязи и остатков материи.
5. Ничего не кидайте и не вставляйте в вентиляционные отверстия.
6. Работайте на машине только в помещении.
7. Не работайте в помещении, где распылялись аэрозоли или использовался кислород.
8. Чтобы отключить питание, поставьте все выключатели в положение ВЫКЛ. («0»). Затем вытащите вилку из розетки.
9. Не тяните вилку из розетки за шнур, берите вилку за корпус.
10. Будьте осторожны при работе с движущимися частями машины. Особое внимание уделяйте рабочей области вокруг иглы.
11. Используйте только оригинальную игольную пластину. Из-за неправильной пластины может сломаться игла.
12. Не используйте гнутые иглы.
13. Не тяните и не толкайте ткань при шитье, может сломаться игла.
14. Всегда ставьте выключатель на «0» при регулировке или замене деталей в области работы иглы: заправке нити в иглу, смене иглы, заправке нижней нити, смене прижимной лапки и т.д.
15. Всегда отключайте машину от электрической розетки при проведении профилактических работ, снятии панелей и других процедур, описанных в этой инструкции.

СОХРАНЯЙТЕ ЭТИ ИНСТРУКЦИИ

Дизайн и спецификация машины могут изменяться без предварительного уведомления.

ҚАУІПСІЗДІК БОЙЫНША МАҢЫЗДЫ НҰСҚАУЛАР

Машина ойыншық емес. Балалардың машинамен ойнауына жол бермеңіз.
Машина тиісті қараусыз психикалық ауытқуы бар адамдар мен балалардың пайдалануына арналмаған.

Машина тек тұрмыстық мақсатта пайдалану үшін әзірленіп, құрастырылған.

Жұмысты бастамай тұрып, тігін машинасын пайдалану бойынша нұсқауларды оқып шығыңыз.

ҚАУІПТІ – Электр тоғы соғу қаупі болмауы үшін:

1. Желіге қосылып тұрған машинаны ешқашан қараусыз қалдырмаңыз. Жұмыс аяқталған соң және тазалау алдында аспапты бірден желіден ажыратыңыз.
2. Шамды ауыстырған уақытта әрдайым желіден ажыратыңыз. Дәл бұрынғы типтегі шамды салыңыз.

НАЗАР АУДАРЫҢЫЗ – Күю, өрт шығу, электр тоғы соғу немесе пайдаланушыларға зақым келтірілу жағдайларын алдын алу үшін:

1. Машинамен ойнауға жол бермеңіз. Егер бөлмеде балалар болса, жұмыс істеген уақытта абай болыңыз.
2. Аспапты осы нұсқаулықта сипатталған тікелей арнауы бойынша ғана пайдаланыңыз. Өндіруші ұсынатын және нұсқаулықта сипатталған керек-жарақтарды ғана қолданыңыз.
3. Егер машинаның бауы немесе ашасы зақымдалған болса, егер ол құлаған, зақымдалған, суға тиген немесе дұрыс жұмыс істемей тұрса, машинаны қолданбаңыз. Машинаға жөндеу жүргізу үшін немесе оны ретке келтіру үшін жақын маңдағы авторизацияланған дилерге хабарласыңыз.
4. Машина желдету саңылаулары ашық күйінде ғана жұмыс істеуі керек. Машинаның желдетілетін тұсы мен аяқ педальін шаңнан, кір мен мата қалдықтарынан үнемі тазалап отырыңыз.
5. Желдеу саңылауларына ешнәрсе лақтырмаңыз және қоймаңыз.
6. Машинамен тең бөлмеде жұмыс істеніз.
7. Аэрозоль шашылған немесе оттегі пайдаланылған бөлмеде жұмыс жасамаңыз.
8. Қоректенуді өшіру үшін сөндіргіштердің бәрін ӨШІР. («0») күйіне қойыңыз. Содан кейін ашаны розеткадан суырыңыз.
9. Ашаны розеткадан бауынан тартпаңыз, ашаны корпусынан ұстаңыз.
10. Машинаның қозғалатын бөліктерімен жұмыс істеген уақытта сақ болыңыз. Әсіресе, иненің айналасында жұмыс істеген кезде ерекше абай болыңыз.
11. Төл ине пластинасын ғана пайдаланыңыз. Пластинаны дұрыс болмағандықтан ине сынып кетуі мүмкін.
12. Майысқан инелерді пайдаланбаңыз.
13. Тіккен кезде матаны тартпаңыз және итермеңіз, өйткені ине сынып кетуі мүмкін.
14. Иненің айналасындағы бөлшектерді реттеген немесе ауыстырған уақытта; ине сабақтағанда, инені ауыстырғанда, астыңғы жіпті сабақтағанда, басып тұратын табанды ауыстырғанда және т.б. машинаны әрдайым өшіріп, сөндіргішті «0» күйіне қойыңыз.
15. Профилактикалық жұмыстарды жүргізгенде, тақталарды шығарған уақытта және осы нұсқаулықта сипатталған басқа да процедураларды орындаған кезде машинаны электр розеткадан әрдайым өшіріңіз.

ОСЫ НҰСҚАУЛЫҚТЫ САҚТАП ҚОЙЫҢЫЗ

Машинаның дизайны мен спецификациясы алдын ала ескертусіз өзгертіле алады.

ВАЖЛИВІ ЗАХОДИ БЕЗПЕКИ

Машина це не іграшка. Не дозволяйте дітям грати з нею.

Машина не призначена для використання дітьми та психічно нездоровими людьми без належного нагляду.

Машина сконструйована і розроблена тільки для побутового використання.

Перед початком роботи прочитайте інструкцію з користування швейною машиною.

НЕБЕЗПЕЧНО - Щоб уникнути ризику удару електричним струмом:

1. Ніколи не залишайте включену в мережу машину без нагляду. Завжди відключайте прилад від мережі відразу ж після роботи і перед початком чистки.
2. Завжди відключайте від мережі при заміні лампочки. Вставляйте лампочку такого ж типу.

УВАГА - Щоб уникнути опіків, пожежі, удару електричним струмом або нанесення ушкоджень користувачам:

1. Не дозволяйте грати з машиною. Будьте уважні при роботі, якщо в приміщенні знаходяться діти.
2. Використовуйте прилад тільки за його прямим призначенням, описаному в цій інструкції. Використовуйте пристосування, тільки рекомендовані виробником і описані в інструкції.
3. Не використовуйте машину, якщо в неї пошкоджений шнур або вилка, у разі, якщо вона падала, була пошкоджена, потрапила у воду або працює неправильно.
Віднесіть машину до найближчого авторизованого дилера для ремонту або наладки.
4. Машина повинна робити тільки з відкритими вентиляційними отворами. Періодично чистить вентиляційні отвори машини і ножну педаль від пилу, бруду і залишків матерії.
5. Нічого не кидайте та не вставляйте в вентиляційні отвори.
6. Працюйте на машині тільки в приміщенні.
7. Не працюйте в приміщенні, де розпорозувалися аерозолі або використовувався кисень.
8. Щоб відключити живлення, поставте всі вимикачі в положення ВИКЛ. («0»). Потім витягніть вилку з розетки.
9. Не тягніть вилку з розетки за шнур, беріть вилку за корпус.
10. Будьте обережні при роботі з рухомими частинами машини. Особливу увагу приділяйте робочій області навколо голки.
11. Використовуйте тільки оригінальну голкову пластину. Через неправильну пластину може зламатися голка.
12. Не використовуйте погнуті голки.
13. Не тягніть та не штовхайте тканину при шитті, може зламатися голка.
14. Завжди ставте вимикач на «0» при регулюванні або заміні деталей в області роботи голки: заправці нитки в голку, зміні голки, заправці нижньої нитки, зміні притискної лапки і т.і.
15. Завжди вимикайте машину від електричної розетки при проведенні профілактичних робіт, знятті панелей та інших процедур, описаних у цій інструкції.

ЗБЕРІГАЙТЕ ЦІ ІНСТРУКЦІЇ

Дизайн та специфікація машини може змінюватися без попереднього повідомлення.

КОНСТРУКЦИЯ МАШИНЫ.	
Основные детали и узлы	4
Выдвижной пенал для принадлежностей	6
Рукавная платформа	6
Стандартные принадлежности	6
Хранение стандартных принадлежностей	6
ПОДГОТОВКА МАШИНЫ К РАБОТЕ.	
Подключение машины к электросети	8
Ножная педаль	8
Клавиша обратного хода	8
Пластина для штопки и вышивки	8
Рычаг подъема лапки	10
Снятие и установка прижимной лапки	10
Отсоединение и присоединение держателя лапки	10
Замена швейной иглы	12
Проверка иглы	12
Подбор ниток и игл по тканям	12
Установка катушек с нитками	16
Установка шпульного колпачка	16
Намотка нитки на шпульку	18
Заправка нижней нити	18
Заправка верхней нити	20
Нитевдеватель (Отдельная опция в специальных моделях)	20
Регулировка натяжения верхней нити	22
Регулировка натяжения нижней нити	22
Переключатель строчек	24
Регулятор длины стежка	24
Регулятор ширины зигзага	24
ОСНОВНЫЕ СТРОЧКИ.	
Прямая строчка	26
Изменение направления шитья	26
Разметка на игольной пластине	28
Обработка прямых углов	28
Выбор позиции иглы	28
ВСПОМОГАТЕЛЬНЫЕ СТРОЧКИ.	
Строчка зигзаг	30
Обметывание	30
Эластичная строчка	32
Оверлочная строчка	32
Усиленный шов	34
Пришивание пуговиц	36
Вшивание молнии	36
Автоматическая обметка петель	38
Петли с кордовой нитью	42
Подгибка потайной строчкой	44
ДЕКОРАТИВНЫЕ СТРОЧКИ.	
Краеобметочный шов фестончатый	46
Выполнение оборок	46
Стачной стежок	48
Аппликации	48
Декоративные строчки	50
Декоративные сатиновые строчки	50
Трикотажные строчки «СТРЕЙЧ»	52
ОБСЛУЖИВАНИЕ МАШИНЫ.	
Освещение	52
Разборка и сборка челночного устройства	54
Чистка нижнего транспортера ткани	54
Неисправности и способы их устранения	56
Общие рекомендации	59

МАШИНАНЫҢ КОНСТРУКЦИЯСЫ

Негізгі бөлшектері мен тораптары	5
Керек-жарақтарға арналған алынбалы пенал	7
Түтік платформасы	7
Стандартты керек-жарақтар	7
Стандартты керек-жарақтарды сақтау.....	7

МАШИНАНЫ ЖҰМЫСҚА ДАЙЫНДАУ.

Машинаны электр желісіне қосу.....	9
Аяқ педалі	9
Кері жүріс пернесі	9
Жамауға және кестелеуге арналған пластина	9
Табанды көтеру иінтірегі	11
Басып тұратын табанды алу және орнату	11
Табан ұстағышты ажырату және жалғау	11
Тігін инесін ауыстыру	13
Инені тексеру	13
Жіптер мен инелерді мата бойынша таңдау	13
Жібі бар катушкаларды орнату	17
Шөлмек қалпақшасын орнату	17
Шөлмекке жіп орау	19
Астыңғы жіпті сабақтау	19
Үстіңгі жіпті сабақтау	21
Жіп кіргізу құрылғысы (Арнайы модельдердегі бөлек опция)	21
Үстіңгі жіптің тартылуын реттеу	23
Астыңғы жіптің тартылуын реттеу.....	23
Тігімдерді ауыстырып-қосқыш	25
Инешаншымның ұзындығын реттеуіш	25
Иректің енін реттеуіш	25

НЕГІЗГІ ТІГІМДЕР.

Түзу тігім	27
Тігу бағытын өзгерту	27
Ине пластинасындағы белгілеме	29
Тік бұрыштарды өңдеу	29
Иненің позициясын таңдау.....	29

ҚОСЫМША ТІГІМДЕР.

Ирек тігім	31
Торлау	31
Созылымды тігім	33
Оверлок тігім.....	33
Күшейтілген түзу тігім	35
Түйме қадау	37
Сыдырма тігу	37
Ілгектерді автоматты түрде өңдеу.....	39
Корд жіппен ілгек жасау	43
Жасырын тігімнің бүкпесі	45

СӘНДІК ТІГІМДЕР.

Фестонды шеттерді торлау тігісі.....	47
Желбіршектер жасау	47
Сыру тігісі	49
Апликациялар	49
Сәндік тігім	51
Сәндік сатин тігімдер.....	51
«СТРЕЙЧ» трикотаж тігімдері.....	53

МАШИНАҒА ҚЫЗМЕТ КӨРСЕТУ.

Жарық беру	53
Шөлмек құрылғысын бөлшектеу және құрастыру	55
Астыңғы мата тасымалдағышты тазалау	55
Жөнсіздіктер және оларды жою жолдары	57
Жалпы ұсынымдар	60

КОНСТРУКЦІЯ МАШИНИ.

Основні деталі та вузли	5
Висувний пенал для приладдя	7
Рукавна платформа	7
Стандартні приналежності	7
Зберігання стандартних приналежностей	7

ПІДГОТОВКА МАШИНИ ДО РОБОТИ.

Підключення машини до мережі	9
Ножна педаль	9
Клавіша зворотнього ходу	9
Пластина для штопання та вишивання	9
Важіль підйому лапки	11
Зняття та установка притискної лапки	11
Від'єднання і приєднання тримача лапки	11
Заміна швейної голки	14
Перевірка голки	14
Підбір ниток та голок до тканини	14
Установка катушок з нитками	17
Установка шпульного ковпачка	17
Намотування нитки на шпульку	19
Заправка нижньої нитки	19
Заправка верхньої нитки	21
Нитковтягувач (окрема опція в спеціальних моделях)	21
Регулювання натягу верхньої нитки	23
Регулювання натягу нижньої нитки	23
Перемикач строчок	25
Регулятор довжини стібка	25
Регулятор ширини зігзага	25

ОСНОВНІ СТРОЧКИ.

Пряма строчка	27
Зміна напрямку шиття	27
Розмітка на голковій пластині	29
Обробка прямих кутів	29
Вибір позиції голки	29

ДОПОМІЖНІ СТРОЧКИ.

Строчка зігзаг	31
Обметування	31
Еластична строчка	33
Оверлочна строчка	33
Посиленний шов	35
Пришивання гудзиків	37
Вшивання блискавки	37
Автоматичне обметування петель	39
Петлі з кордовою ниткою	43
Подгибка потайною строчкою	45

ДЕКОРАТИВНІ СТРОЧКИ.

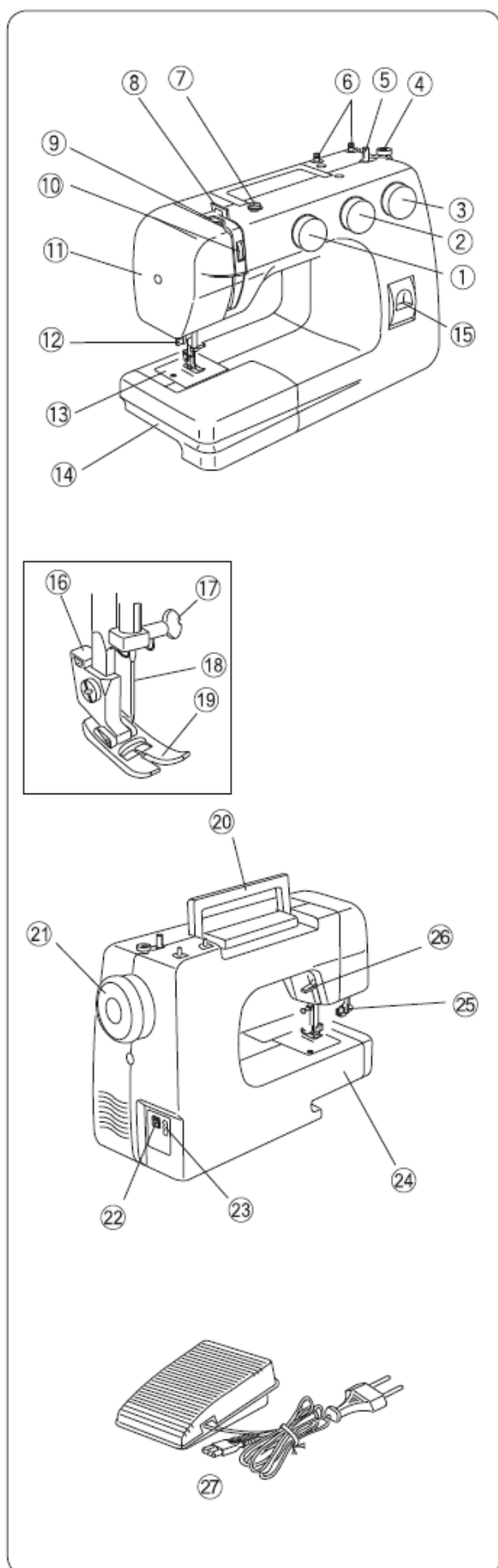
Красообметочний шов фестончатий	47
Виконання оборок	47
Стачний стібок	49
Аплікації	49
Декоративні строчки	51
Декоративні сатинові строчки	51
Трикотажні строчки «СТРЕЙЧ»	53

ОБСЛУГОВУВАННЯ МАШИНИ.

Освітлення	53
Розбирання і зборка човночного пристрою	55
Чистка нижнього транспортера тканини	55
Несправності та способи їх усунення	58
Загальні рекомендації	61

КОНСТРУКЦИЯ МАШИНЫ

ОСНОВНЫЕ ДЕТАЛИ И УЗЛЫ



- (1) Переключатель строчек
- (2) Регулятор длины стежка
- (3) Регулятор ширины зигзага
- (4) Ограничитель намотки шпульки
- (5) Кронштейн для намотки шпульки
- (6) Вертикальные стержни для катушек
- (7) Нитенаправитель для намотки шпульки
- (8) Нитенаправитель верхней нити
- (9) Рычаг нитепритягивателя
- (10) Регулятор натяжения верхней нити
- (11) Боковая крышка
- (12) Нитевдеватель (Отдельная опция в специальных моделях)
- (13) Игольная пластина
- (14) Выдвижной пенал для принадлежностей
- (15) Клавиша обратного хода
- (16) Держатель прижимной лапки
- (17) Винт для крепления иглы
- (18) Швейная игла
- (19) Прижимная лапка универсальная «А» зиг-заг
- (20) Ручка для переноса машины
- (21) Маховое колесо
- (22) Включатель / выключатель питания машины
- (23) Разъем для подключения педали
- (24) Рукавная платформа
- (25) Рычаг автоматической петли
- (26) Рычаг подъема прижимной лапки
- (27) Ножная педаль

* В машине применяются швейные иглы 130/705 Н

МАШИНАНЫҢ КОНСТРУКЦИЯСЫ**НЕГІЗГІ БӨЛШЕКТЕРІ МЕН ТОРАПТАРЫ**

- (1) Тігімдерді ауыстырып-қосқыш
- (2) Инешаншымның ұзындығын реттегіш
- (3) Иректің енін реттегіш
- (4) Шөлмектің оралуын шектеуіш
- (5) Шөлмекті орауға арналған кронштейн
- (6) Катушкаларға арналған тік стерженьдер
- (7) Шөлметкі орауға арналған жіп бағыттауыш
- (8) Үстіңгі жіптің жіп бағыттауышы
- (9) Жіп тартқыштың иінтірегі
- (10) Үстіңгі жіптің тартылуын реттеуіш
- (11) Бүйір қақпақ
- (12) Жіп кіргізіш (Арнайы моделдердегі жекелеген опция)
- (13) Ине пластинасы
- (14) Керек-жарақтарға арналған алынбалы пенал
- (15) Кері жүріс пернесі
- (16) Басып тұратын табанды ұстағыш
- (17) Ине бекітуге арналған бұранда
- (18) Тігін инесі
- (19) Басып тұратын әмбебап табан «А»ирек
- (20) Тасымалдауға арналған тұтқа
- (21) Айналдыру дөңгелегі
- (22) Машинаның қоректенуін қосқыш/сөндіргіш
- (23) Педальді қосуға арналған ажыранды
- (24) Түтік платформасы
- (25) Автоматты ілгек иінтірегі
- (26) Басып тұратын табанды көтергіш иінтірек
- (27) Аяқ педалі

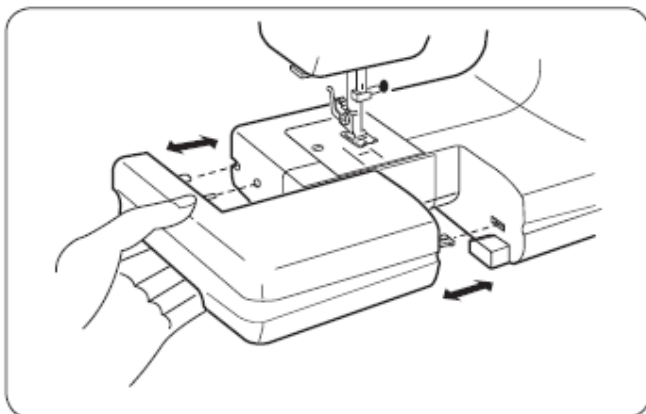
* Машинада 130/705 Н тігін инелері пайдаланылады.

КОНСТРУКЦІЯ МАШИНИ**ОСНОВНІ ДЕТАЛІ ТА ВУЗЛІ**

- (1) Перемикач стібків
- (2) Регулятор довжини стібка
- (3) Регулятор ширини зігзага
- (4) Обмежувач намотування шпульки
- (5) Кронштейн для намотування шпульки
- (6) Вертикальні стержні для катушок
- (7) Нитконаправляч для намотування шпульки
- (8) Нитконаправляч для верхньої нитки
- (9) Важіль нитконаправляча
- (10) Регулятор натягу верхньої нитки
- (11) Бокова кришка
- (12) Нитковтягувач (Окрема опція в спеціальних моделях)
- (13) Голкова пластина
- (14) Висувний пенал для приладдя
- (15) Клавіша зворотнього ходу
- (16) Тримач притискної лапки
- (17) Гвинт для кріплення голки
- (18) Швейна голка
- (19) Притискна лапка універсальна «А» зіг-заг
- (20) Ручка для перенесення машини
- (21) Махове колесо
- (22) Включатель / вимикач живлення машини
- (23) Роз'єм для підключення педалі
- (24) Рукавна платформа
- (25) Важіль автоматичної петлі
- (26) Важіль підйому притискної лапки
- (27) Ножная педаль

* У машині застосовуються швейні голки 130/705 Н

ВЫДВИЖНОЙ ПЕНАЛ ДЛЯ ПРИНАДЛЕЖНОСТЕЙ

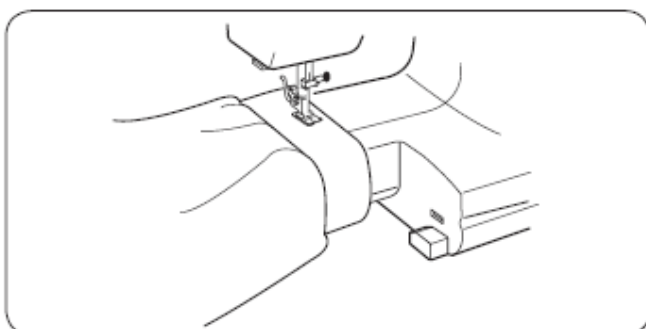


Выдвижной пенал для принадлежностей обеспечивает дополнительную поверхность для шитья.

Левой рукой потяните пенал в сторону и снимите с машины.

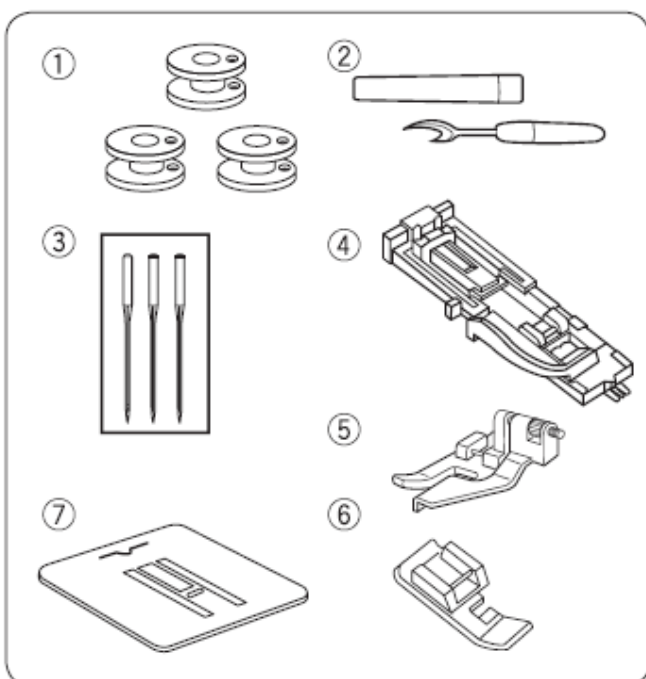
Для установки пенала нужно задвинуть его до щелчка

ИСПОЛЬЗОВАНИЕ РУКАВНОЙ ПЛАТФОРМЫ



Пенал легко снимается с машины, остается узкая рукавная платформа, с помощью которой легко обрабатывать манжеты, рукава и низ брюк.

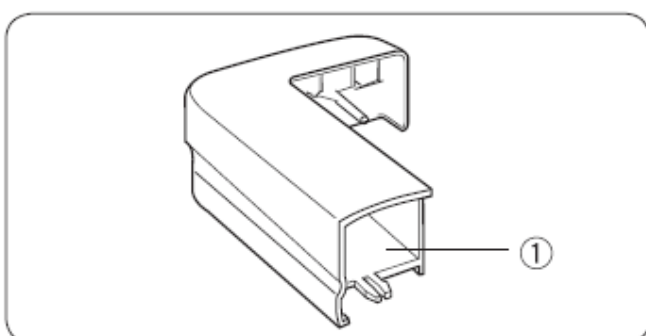
СТАНДАРТНЫЕ ПРИНАДЛЕЖНОСТИ



- (1) Шпульки прозрачные
- (2) Вспарыватель
- (3) Комплект игл 130/705 Н (3 шт.)
- (4) Лапка для выметывания автоматической петли
- (5) Лапка для потайного шва
- (6) Лапка для вшивания молнии односторонняя
- (7) Пластина для штопки

Дополнительные приспособления к Вашей машине можно хранить в выдвижном пенале (1).

- (1) Выдвижной пенал



КЕРЕК-ЖАРАҚТАРҒА АРНАЛҒАН АЛЫНБАЛЫ ПЕНАЛ

Керек-жарақтарға арналған алынбалы пенал тігу үшін қосымша жазық бетті қамтамасыз етеді. Сол қолыңызбен пеналды шетке қарай тартып, машинадан шығарып алыңыз. Пеналды орнына қою үшін сырт етіп орнына түскенше абайлап итеру керек.

ТҮТІК ПЛАТФОРМАСЫН ПАЙДАЛАНУ

Пенал машинадан оңай алынады. Көмегімен манжеттерді, түтіктер мен шалбардың балағын оңай өңдеуге болатын түтікті жіңішке платформа қалады.

СТАНДАРТТЫ КЕРЕК-ЖАРАҚТАР

- (1) Мөлдір шөлмектер
- (2) Буландырғыш
- (3) Инелер жинағы 130/705 Н (3 дана)
- (4) Автоматты ілгекті айналдыра көктеуге арналған табан
- (5) Жасырын тігіске арналған табан
- (6) Сыдырманы тігуге арналған бір жақты табан
- (7) Жамауға арналған пластина

Машинаңыздың стандартты керек-жарақтарын алынбалы панелде (1) сақтауға болады

- (1) Алынбалы пенал

ВИСУВНИЙ ПЕНАЛ ДЛЯ ПРИЛАДДЯ

Висувний пенал для приладдя забезпечує допоміжну поверхню для шиття. Лівою рукою потягніть пенал в сторону та зніміть з машини. Для установки пеналу необхідно засунути його до клацання

ВИКОРИСТАННЯ РУКАВНОЇ ПЛАТФОРМИ

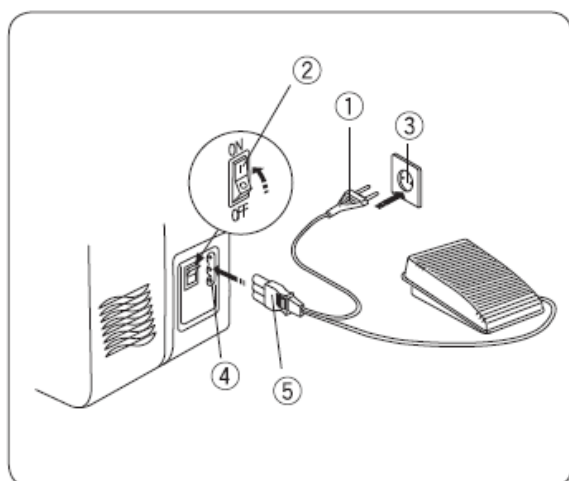
Пенал легко знімається з машини, залишається вузька рукавна платформа, за допомогою якої легко обробляти манжети, рукави і низ брюк.

СТАНДАРТНІ ПРИЛАДДЯ

- (1) Шпульки прозорі
- (2) Розпорювач
- (3) Комплект голок 130/705 Н (3 шт.)
- (4) Лапка для обметування автоматичної петлі
- (5) Лапка для потайного шва
- (6) Лапка для вшивання блискавки одностороння
- (7) Пластина для штопання

Допоміжні приладдя до Вашої машини можна зберігати у висувному пеналі (1).

- (1) Висувний пенал



ПОДГОТОВКА К РАБОТЕ ПОДКЛЮЧЕНИЕ МАШИНЫ К ЭЛЕКТРОСЕТИ

Включение (ON)

Отключение (OFF)

Посмотрите, чтобы выключатель питания машины был в положении «OFF».

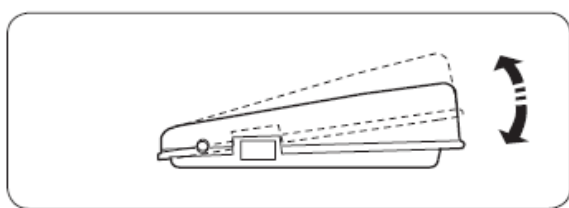
Сначала подключите штепсель педали в гнездо на машине.

А затем вилку питания включите в электрическую сеть. Установите выключатель электропитания положение «ON».

Ваша машина и подсветка включены.

ВНИМАНИЕ! Не оставляйте включенную машину без присмотра. Выключайте машину из сети, если она не используется.

- (1) Вилка электрического шнура
- (2) Включатель / выключатель
- (3) Розетка
- (4) Гнездо для шнура
- (5) Штепсель и шнур педали

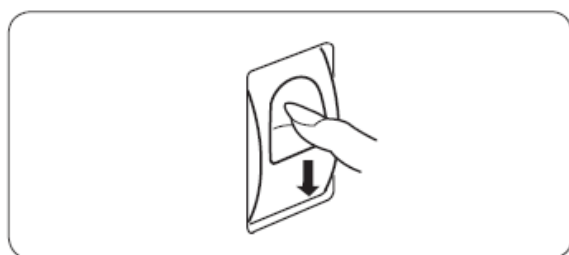


НОЖНАЯ ПЕДАЛЬ

Скорость шитья на машине может изменяться с помощью педали.

Чем сильнее нажимаете на педаль, тем выше скорость шитья.

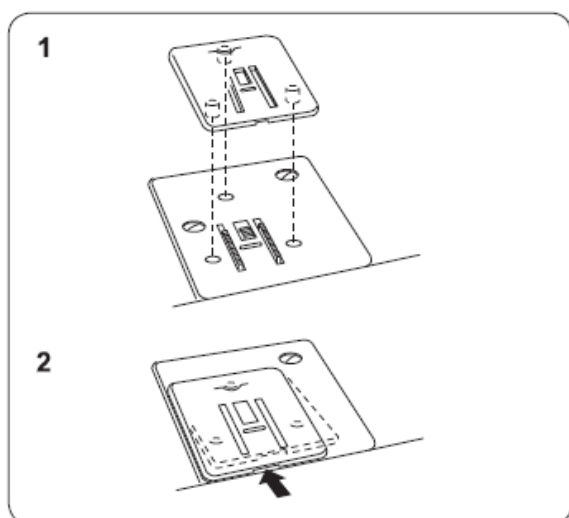
ВНИМАНИЕ! Не ставьте и не кладите на педаль машины никаких предметов, это может привести к самопроизвольному включению машины, либо к выходу из строя регулятора скорости или электродвигателя.



КЛАВИША ОБРАТНОГО ХОДА

Клавиша обратного хода служит для шитья в обратном направлении, например, для закрепок в начале и в конце строчки.

Как долго Вы держите клавишу обратного хода нажатой, так долго машина будет шить в обратном направлении.



ПЛАСТИНА ДЛЯ ШТОПКИ И ВЫШИВКИ

Чтобы установить пластину для штопки и вышивки:

1. Совместите три выступа на пластине для штопки и вышивки с отверстиями на игольной пластине.
2. Надавите на пластину для штопки и вышивки, чтобы зафиксировать ее на игольной пластине.

ЖҰМЫСҚА ДАЙЫНДЫҚ МАШИНАНЫ ЭЛЕКТР ЖЕЛІСІНЕ ҚОСУ

Қосу (ON)

Өшіру (OFF)

Машинаның қоректенуін шіру үшін сөндіргіштің «OFF» күйінде тұрғанын қараңыз.

Алдымен педальдің штепселін машинадағы ұяшыққа қосыңыз.

Кейін қоректену ашасын электр желісіне қосыңыз.

Электр қоректенуді сөндіргішті «ON» күйіне келтіріңіз.

Сіздің машинаңыз бен жарық қосылды.

НАЗАР АУДАРЫҢЫЗ! Қосылып тұрған машинаны қараусыз қалдырмаңыз. Егер машина пайдаланылмай тұрса, оны желіден ажыратыңыз.

- (1) Электр баудың ашасы
- (2) Қосқыш /сөндіргіш
- (3) Розетка
- (4) Бауға арналған ұяшық
- (5) Штепсель және педаль бауы

АЯҚ ПЕДАЛІ

Тігу жылдамдығын педальдің көмегімен өзгертуге болады.

Педальді неғұрлым көп күш салып басқан сайын, тігу жылдамдығы соғұрлым жоғары болады.

НАЗАР АУДАРЫҢЫЗ! Машинаның педальіне ешқандай заттарды қоймаңыз. Бұл машинаның өз бетінше қосылуына, я болмаса жылдамдықты реттеуіштің немесе электр қозғалтқыштың істен шығуына соқтыруы мүмкін.

КЕРІ ЖҮРІС ПЕРНЕСІ

Кері жүріс пернесі кері бағытта тігу үшін мысалы, тігімнің басы мен соңында бекітпе жасау үшін қолданылады. Кері жүріс пернесін неғұрлым ұзақ ұстап тұрған сайын, соғұрлым машина кері қарай тігетін болады.

ЖАМАУҒА ЖӘНЕ КЕСТЕЛЕУГЕ АРНАЛҒАН ПЛАСТИНА

Жамауға және кестелеуге арналған пластинаны орнату үшін:

1. Жамауға және кестелеуге арналған пластинадағы үш дөңесті ине пластинасындағы тесіктермен беттестіріңіз.
2. Ине пластинасына бекіту үшін жамауға және кестелеуге арналған пластинаны басыңыз.

ПІДГОТОВКА ДО РОБОТИ ПІДКЛЮЧЕННЯ МАШИНИ ДО МЕРЕЖІ

Включення (ON)

Відключення (OFF)

Подивіться, щоб вимикач живлення машини був у положенні «OFF».

Спочатку підключіть штепсель педаль в гніздо на машині.

А потім вилку живлення включіть в електричну мережу.

Встановіть вимикач електроживлення положення «ВКЛ». Ваша машина і підсвічування включені.

УВАГА! Не залишайте включену машину без нагляду. Вимикайте машину з мережі, якщо вона не використовується.

- (1) Вилка електричного шнура
- (2) Включатель / вимикач
- (3) Розетка
- (4) Гніздо для шнура
- (5) Штепсель та шнур педаль

НОЖНА ПЕДАЛЬ

Швидкість шиття на машині може змінюватися за допомогою педаль.

Чим сильніше натискаєте на педаль, тим вище швидкість шиття.

УВАГА! Не ставте і не кладіть на педаль машини ніяких предметів, це може привести з мимовільного включенню машини, або до виходу з ладу регулятора швидкості або електродвигуна.

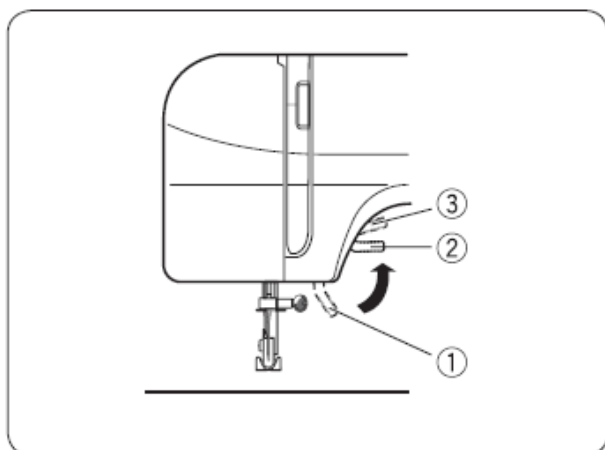
КЛАВІША ЗВОРОТНЬОГО ХОДУ

Клавіша зворотнього ходу служить для шиття у зворотньому напрямку, наприклад, для закріпок на початку і в кінці рядка. Як довго Ви тримаєте клавішу зворотнього ходу натиснутою, так довго машина буде шити в зворотньому напрямку.

ПЛАСТИНА ДЛЯ ШТОПАННЯ ТА ВИШИВКИ

Щоб встановити пластину для штопання і вишивки:

1. Зіставте три виступи на пластині для штопання і вишивки з отворами на голкової пластині.
2. Надавіть на пластину для штопання і вишивки, щоб зафіксувати її на голкової пластині.



РЫЧАГ ПОДЪЕМА ЛАПКИ

Рычаг подъема поднимает и опускает прижимную лапку.

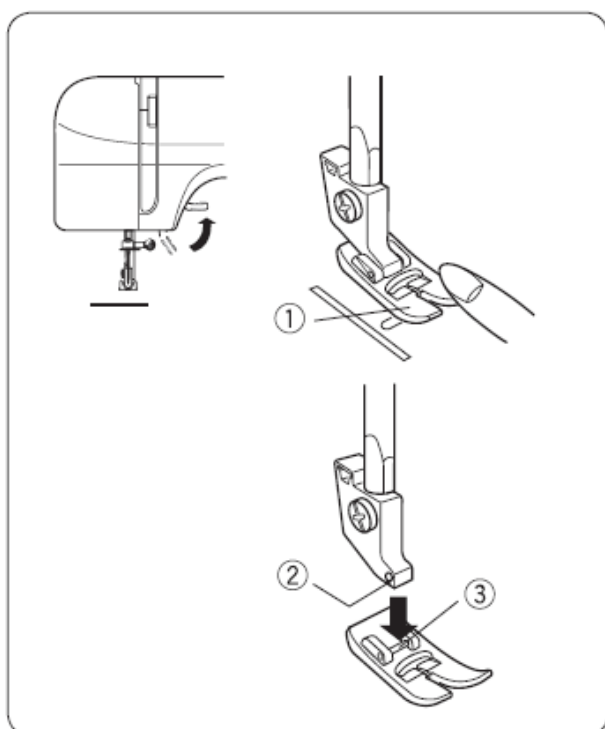
При опускании лапки держите рычаг двумя пальцами, чтобы не бросать его, а опускать аккуратно.

- (1) Нижнее положение
- (2) Нормальное верхнее положение.
- (3) Дополнительный подъем лапки.

Дополнительный подъем лапки.

При необходимости стачивания деталей с синтепоном воспользуйтесь дополнительным зазором подъема лапки. При поднятой лапке нажмите на рычаг подъема лапки с усилием вверх. Лапка еще поднимется на величину дополнительного зазора.

ПРИМЕЧАНИЕ: Лапка в этом положении не фиксируется.



СНЯТИЕ И УСТАНОВКА ПРИЖИМНОЙ ЛАПКИ

- (1) Прижимная лапка
- (2) Выемка держателя лапки
- (3) Стержень прижимной лапки

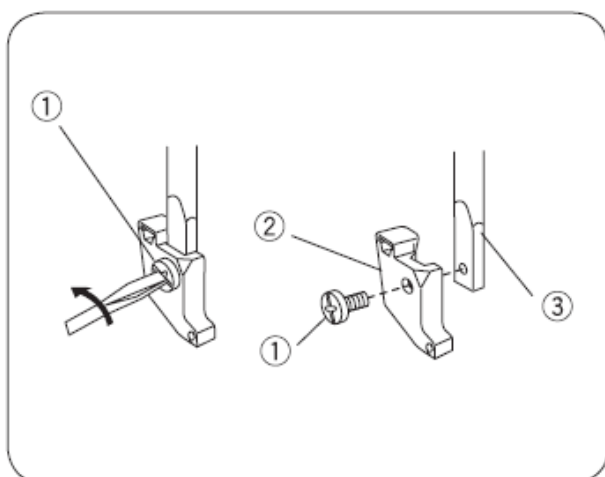
Чтобы снять. Поднимите иглу в верхнее положение.

Для этого поверните маховое колесо на себя на столько, чтобы игла остановилась в верхнем положении.

Поднимите прижимную лапку.

Потяните прижимную лапку (1) вниз, как показано на рисунке.

Чтобы установить. При установке прижимной лапки положите прижимную лапку так, чтобы ее стержень (3) находился прямо под выемкой (2) держателя лапки. Опустите вниз держатель лапки и зафиксируйте (защелкните) лапку.



ОТСОЕДИНЕНИЕ И ПРИСОЕДИНЕНИЕ ДЕРЖАТЕЛЯ ЛАПКИ

- (1) Винт
- (2) Держатель лапки
- (3) Стержень

Чтобы отсоединить. Для отсоединения держателя лапки поверните винт (1) отверткой против часовой стрелки.

Чтобы присоединить. В отверстия в держателе лапки (2) и стержне (3) вставьте крепежный винт и затяните его отверткой по часовой стрелке.

ТАБАНДЫ КӨТЕРУ ИІНТІРЕГІ

Көтеру иінітірегі басып тұратын табанды көтеріп, түсіреді.

Табанды жіберген кезде иінітіректі лактырмай, абайлап түсіру үшін оны екі саусақпен ұстап тұрыңыз.

- (1) Төменгі орналасым
- (2) Қалыпты жоғарғы орналасым.
- (3) Табанды қосымша көтеру.

Табанды қосымша көтеру

Синтепоны бар бөлшектерді сырып тігу қажет болған жағдайда табан көтергіштің қосымша саңылауын пайдаланыңыз. Табан көтеріліп тұрғанда табанды көтеру иінітірегін басыңыз. Табан қосымша саңылау шамасына әлі көтеріледі.

ЕСКЕРТПЕ: Мұндай орналасымда табан бекітілмейді.

БАСЫП ТҰРАТЫН ТАБАНДЫ АЛУ ЖӘНЕ ОРНАТУ

- (1) Басып тұратын табан
- (2) Табан ұстағыштың оймасы
- (3) Басып тұратын табанның стержені

Алу үшін.

Инені жоғары көтеріңіз. Бұл үшін айналдыру дөңгелегін ине жоғарыда тоқтау үшін қажетінше өзіңізге қарай бұрыңыз. Басып тұратын табанды көтеріңіз. Басып тұратын табанды (1) суретте көрсетілгендей тартыңыз.

Орнату үшін.

Басып тұратын табанды орнатқан уақытта басып тұратын табанды стержені (3) табан ұстағыш оймасының (2) тура астында тұратындай қойыңыз. Табан ұстағышты төмен түсіріп, табанды бекітіңіз (қысыңыз).

ТАБАН ҰСТАҒЫШТЫ АЖЫРАТУ ЖӘНЕ ЖАЛҒАУ

- (1) Бұранда
- (2) Табан ұстағыш
- (3) Стержень

Ажырату үшін. Табан ұстағышты ажырату үшін бұранданы (1) бұрағышпен сағат тіліне қарсы бұрыңыз.

Жалғау үшін. Табан ұстағыштың (2) және стерженнің (3) саңылауларына бекіткіш бұранда қойып, бұрағышпен сағат тілімен бұрап тартыңыз.

ВАЖІЛЬ ПІДЙОМУ ЛАПКИ

Важіль підйому лапки піднімає та опускає притискну лапку.

При опусканні лапки тримайте важіль двома пальцями, щоб не кидати його, а опустити акуратно.

- (1) Нижнє положення
- (2) Нормальнє верхнє положення.
- (3) Допоміжний підйом лапки.

Допоміжний підйом лапки.

При необхідності сточування деталей з синтепоном скористайтеся додатковим зазором підйому лапки. При піднятою лапці натисніть на важіль підйому лапки із зусиллям вгору. Лапка ще підніметься на величину додаткового зазору.

ПРИМІТКА: Лапка в цьому положенні не фіксується.

ЗНЯТТЯ І УСТАНОВКА ПРИТИСКНОЇ ЛАПКИ

- (1) Притискна лапка
- (2) Виїмка держателя лапки
- (3) Стержень притискної лапки

Щоб зняти. Підніміть голку у верхнє положення. Для цього поверніть маховє колесо на себе на стільки, щоб голка зупинилася в верхньому положенні. Підніміть притискну лапку. Потягніть притискну лапку (1) вниз, як показано на малюнку.

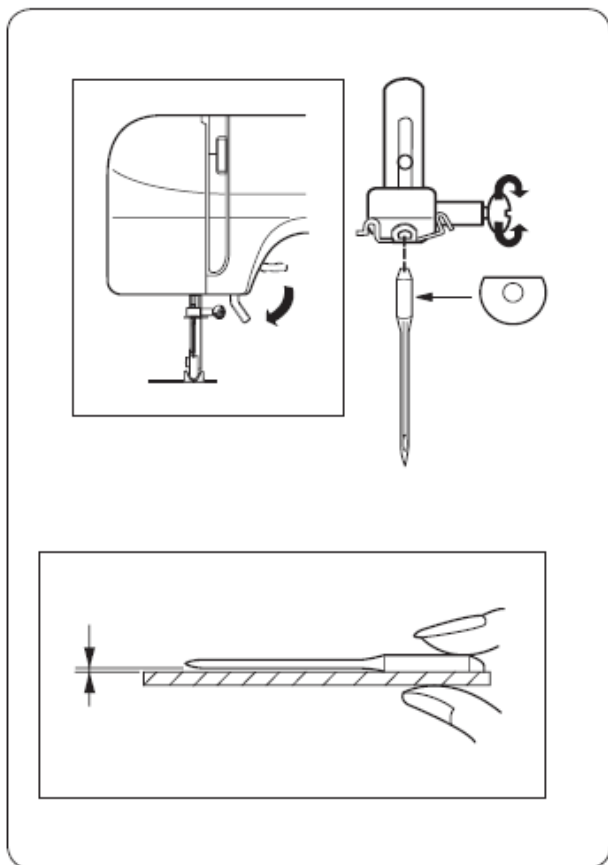
Щоб встановити. При установці притискної лапки покладіть притискну лапку так, щоб її стержень (3) перебував прямо під виїмкою (2) тримача лапки. Опустіть вниз тримач лапки і зафіксуйте (заклацніть) лапку.

ВІД'ЄДНАННЯ І ПРИЄДНАННЯ ТРИМАЧА ЛАПКИ

- (1) Гвинт
- (2) Тримач лапки
- (3) Стержень

Щоб від'єднати. Для від'єднання тримача лапки поверніть гвинт (1) викруткою проти годинникової стрілки.

Щоб приєднати. В отвори в тримачі лапки (2) і стержні (3) вставте кріпильний гвинт і затягніть його викруткою за годинниковою стрілкою.



ЗАМЕНА ШВЕЙНОЙ ИГЛЫ

Опустите прижимную лапку.
 Поставьте иглу в крайнее верхнее положение поворотом махового колеса на себя.
 Выключите питание машины.
 Винт, который крепит иглу, поверните на себя и ослабьте затяжку винта.
 Снимите иглу с иглодержателя.
 Возьмите новую иглу и вставьте ее в иглодержатель «плоской лыской» назад.
 Проверьте, что игла заведена в иглодержатель до упора, и хорошо затяните крепежный винт с помощью отвертки. (Отвертку крутите в направлении от себя).

ВНИМАНИЕ! Используйте для шитья качественные бытовые иглы в соответствии с видом материала и типом нитей.

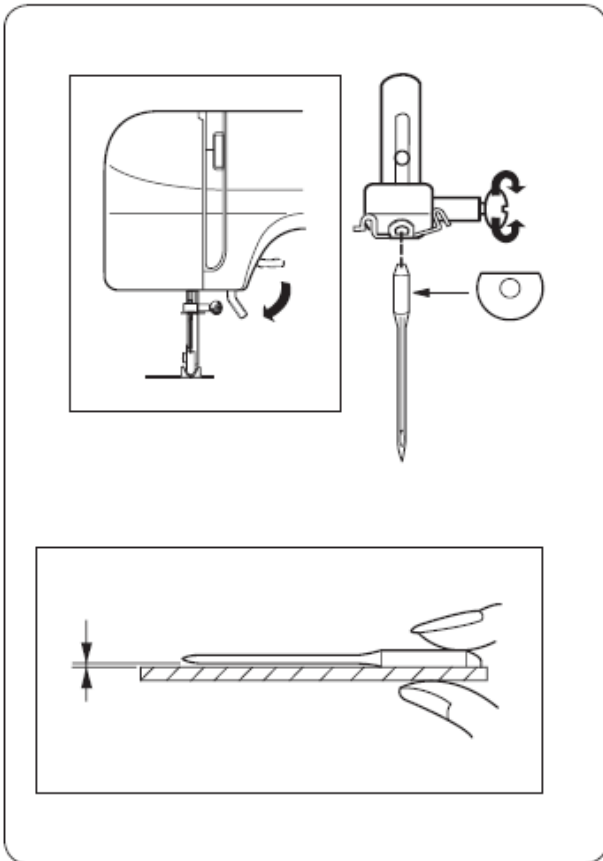
Проверка иглы. Положите иглу плоской стороной на ровную поверхность (на игольную пластину, стекло и др.). Расстояние между иглой и плоской поверхностью должно быть равным. Не используйте плохие затупленные, искривленные иглы.

Таблица соотношения номеров нитей и типа ткани

Ткань		Нитки	Размер иглы
Легкие ткани	Крепдешин, вуаль, батист, органза, капрон, крепы, атлас.	Тонкие шелковые Тонкие хлопчатобумажные Тонкие синтетические Хлопок с полиэстером	№9/65 или №11/75
Средние ткани	Лен, хлопок, пике, трикотаж, перкаль, саржа, костюмная ткань, фланель.	Шелковые №50 Хлопчатобумажные №50-80 Синтетические №50-60 Хлопок с полиэстером	№11/75 или №14/90
Тяжелые ткани	Тик, твид, габардин, пальтовая, джинс, драпировочная и репс.	Шелковые №50 Хлопчатобумажные №40-50 Синтетические №40-50 Хлопок с полиэстером	№14/90 или №16/100

ПРИМЕЧАНИЯ:

- Тонкие нитки и иглы применяются, как правило, для шитья тонких тканей, а толстые нитки и иглы – для шитья тяжелых тканей. Перед началом работы на машине рекомендуется проверить правильность выбора нитки и иглы, выполнив строчку на небольшом лоскутке применяемой ткани.
- Игольная и шпульная нитки должны быть одинаковыми.
- При использовании в работе тонкой отделочной нити из шелка, вискозы или полиэстера допускается использовать разные нитки в игле и на шпульке.
- Для шитья эластичных, особо тонких и синтетических тканей следует применять специальные иглы Супер Стрейч или Джерси (с синей колбочкой). Они не «рубят» трикотаж и эффективно предотвращают пропуск стежков.
- Для устранения деформации строчек рекомендуется шить особо тонкие ткани с применением дублирующих материалов или по тонкой бумаге.



ТІГІН ИНЕСІН АУЫСТЫРУ

Басып тұратын табанды түсіріңіз.
Айналдыру дөңгелегін өзіңізге қарай бұрып, инені жоғарғы шеткі орналасымға қойыңыз.
Машинаның қоректенуін өшіріңіз.
Инені бекітіп тұрған бұранданы өзіңізге қарай бұрып, бұранданың тартылуын босатыңыз.
Инені ине ұстағыштан алыңыз.
Жаңа инені алып, жазық бетін артқа қаратып, ине ұстағышқа кіргізіңіз.
Иненің ине ұстағышқа тірелгенше салынғанын тексеріп, бекіткіш бұранданы бұрағышпен тартыңыз (өзіңізге қарай).

НАЗАР АУДАРЫҢЫЗ! Тігу үшін мата мен иненің түріне сәйкес сапалы тұрмыстық инелерді пайдаланыңыз.

Инені тексеру. Иненің сапасын тексеру үшін жазық бетін тегіс бетке (ине пластинасы, айнек және т.б.) қаратып қойыңыз. Ине мен жазық беттің арасындағы бос орын бірдей болуы керек. Майысқан немесе ұшы жоқ инелерді пайдаланбаңыз.

Жіптің нөмірлері мен матаның түрі арасындағы ара-қатынастар кестесі

Мата	Жіп	Иненің өлшемі
Жұқа маталар Крепдешин, вуаль, батист, органза, капрон, креп, атлас.	Жұқа жібек Жұқа мақта-мата Жұқа синтетикалық мақта-мата Полиэстері бар мақта-мата	№9/65 немесе №11/75
Орташа маталар Зығыр, мақта-мата, пике, трикотаж, перкаль, саржа, костюм матасы, фланель.	Жібек №50 Мақта-мата №50-80 Синтетикалық №50-60 Полиэстері бар мақта-мата	№11/75 немесе №14/90
Қалың маталар Тик, твид, габардин, пальто матасы, джинс, драп және репс.	Жібек №50 Мақта-мата №40-50 Синтетикалық №40-50 Полиэстері бар мақта-мата	№14/90 немесе №16/100

ЕСКЕРТПЕЛЕР:

- Жіңішке жіптер мен инелер әдетте, жұқа маталарды, ал қалың жіптер мен инелер ауыр қалың маталарды тіккен кезде қолданылады. Машинамен жұмыс істемей тұрып, тігіп отырған матаның құрағына тігім жасап көріп, жіп пен иненің дұрыс таңдалғанын тексеру ұсынылады.

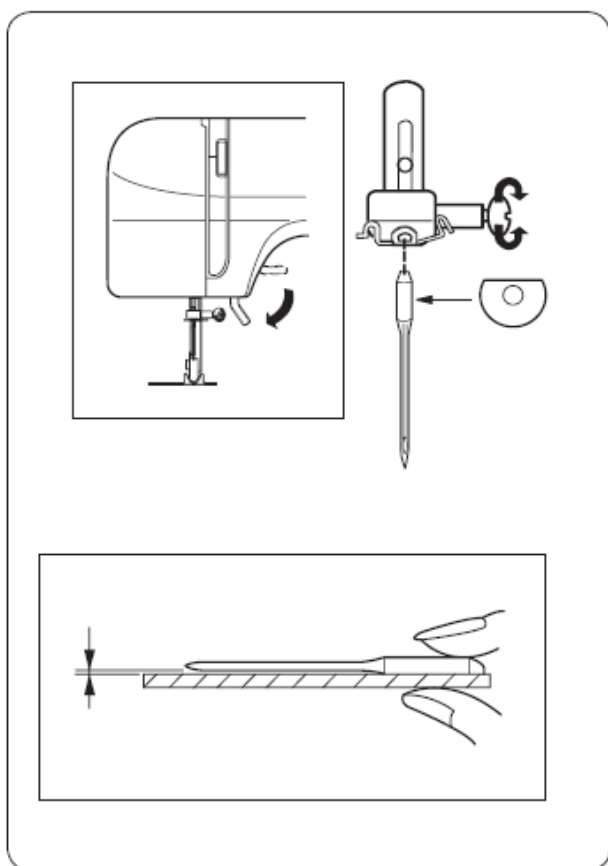
- Ине және шөлмек жіптері бірдей болуы керек.

- Жұмысқа жұқа жібек, вискоза немесе полиэстер жіп пайдаланылған уақытта ине мен шөлмекке әртүрлі жіптерді қолдануға болады.

- Жұмсақ, аса жұқа және синтетикалық маталарды тігу үшін арнайы Супер Стрейч немесе Джерси (көк колбалы) инелерін пайдалану қажет.

Олар трикотажды «кеспейді» және инешаншымдарды өткізбейді.

- Инешаншымдар қисаймауы үшін аса жұқа маталарды қосарлайтын материалдардың қолданылуымен немесе жұқа қағаздың үстімен тігу ұсынылады.



ЗАМІНА ШВЕЙНОЇ ГОЛКИ

Опустіть притискну лапку.
Поставте голку в крайнє верхнє положення поворотом махового колеса на себе.
Вимкніть живлення машини.
Гвинт, який зміцнює голку, поверніть на себе і звільніть затяжку гвинта.
Зніміть голку з голкотримача. Візьміть нову голку і вставте її в голкотримач «плоскої лискою» назад.
Перевірте, що голка заведена в голкотримач до упору, і добре затягніть кріпильний гвинт з допомогою викрутки. (Викрутку крутите в напрямку від себе).

УВАГА! Використовуйте для шиття якісні побутові голки у відповідності з типом тканини та типом ниток.

Перевірка голки. Покладіть голку плоскою стороною на рівну поверхню (на голкову пластину, скло та ін.) Відстань між голкою і плоскою поверхнею має бути рівним. Не використовуйте погані затуплені, викривлені голки.

Таблиця співвідношення номерів ниток та типу тканин

Тканини		Нитки	Розмір голки
Легкі тканини	Крепдешин, вуаль, батист, органза, капрон, крепи, атлас.	Тонкі шовкові Тонкі бавовняні Тонкі синтетичні Бавовна з поліестером	№9/65 або №11/75
Середні тканини	Льон, бавовна, піку, трикотаж, перкаль, саржа, костюмна тканина, фланель.	Шовкові №50 Бавовняні №50-80 Синтетичні №50-60 Бавовна з поліестером	№11/75 або №14/90
Важкі тканини	Тік, твід, габардин, пальтова, джинс, драпірувальна і репс.	Шовкові №50 Бавовняні №40-50 Синтетичні №40-50 Бавовна з поліестером	№14/90 або №16/100

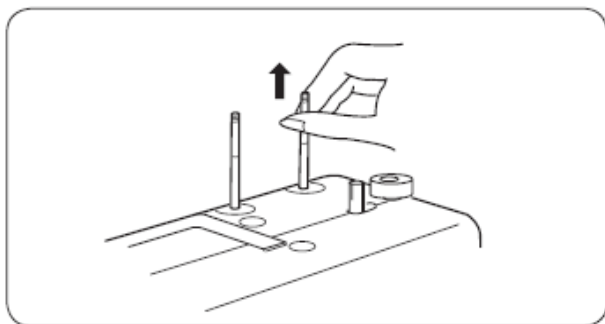
ПРИМІТКА:

- Тонкі нитки і голки застосовуються, як правило, для шиття тонких тканин, а товсті нитки і голки - для шиття важких тканин. Перед початком роботи на машині рекомендується перевірити правильність вибору нитки і голки, виконавши рядок на невеличкому клаптику застосовуваної тканини.
- Голкова і шпульна нитки повинні бути однаковими.
- При використанні в роботі тонкої оздоблювальної нитки з шовку, віскози або поліестера допускається використовувати різні нитки в голці і на шпульці.
- Для шиття еластичних, особливо тонких і синтетичних тканин слід застосовувати спеціальні голки Супер Стрейч або Джерсі (з синьою колбочкою). Вони не «рубають» трикотаж і ефективно запобігають пропуск стібків.
- Для усунення деформації рядків рекомендується шити особливо тонкі тканини із застосуванням дублюючих матеріалів або по тонкому папері.

Данная страница намеренно оставлена незаполненной

Осы бет әдейі толтырылмай қалдырылған.

Дана сторінка навмисно залишена незаповненою

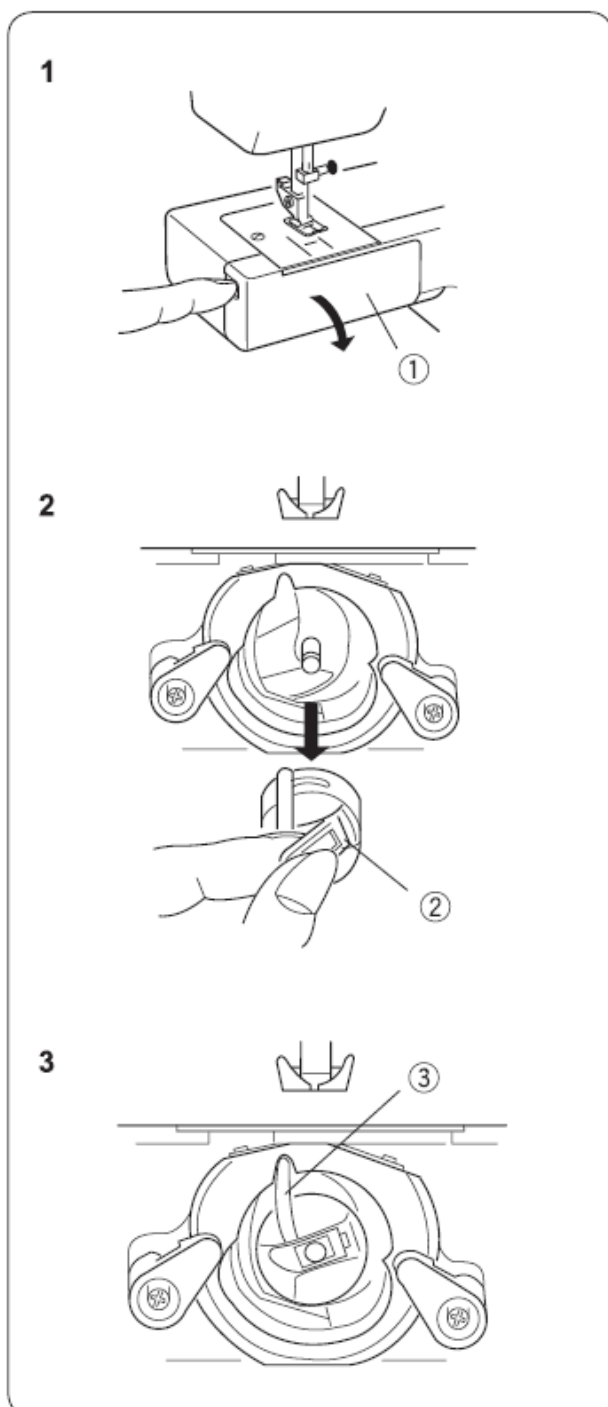


УСТАНОВКА КАТУШЕК С НИТКАМИ

В этих машинах есть два вертикальных стержня для установки катушек с нитками. Для установки катушки вытяните стержень вверх. Для упаковки машины верните стержень в прежнее положение.

Дополнительный стержень для ниток используется:

- для намотки шпульки, чтобы не вынимать заправленную верхнюю нить.
- для шитья двойной иглой, так как для этого требуется 2 катушки верхней нити.



УСТАНОВКА ШПУЛЬНОГО КОЛПАЧКА

- (1) Крышка челночного устройства
- (2) Защелка
- (3) Рожок

1. Снимите пенал для принадлежностей. Откройте крышку челночного устройства (1). Вращая маховое колесо в направлении на себя, установите иглу в крайнем верхнем положении.
2. Возьмите защелку (2) двумя пальцами левой руки и выньте шпульный колпачок из челночного устройства.
3. При установке шпульного колпачка в челнок обратите внимание на то, чтобы рожок (3) встал в углубление на кольце челночного устройства.

ЖІБІ БАР КАТУШКАЛАРДЫ ОРНАТУ

Бұл машиналарда жібі бап катушкаларды орнатуға арналған тігінен орналасқан екі стержені бар.

Катушканы орнату үшін стерженьді жоғары тартыңыз. Машинаны орау үшін стерженьді бұрынғы күйіне қайтарыңыз.

Жіпке арналған қосымша стержень:

- сабақталған үстіңгі жіпті шығармай, шөлмекті орау үшін
- Бұл үшін үстіңгі жіптің 2 катушкасы керек болатындықтан, қос инемен тігу үшін пайдаланылады.

ШӨЛМЕК ҚАЛПАҚШАСЫН ОРНАТУ

- (1) Шөлмек құрылғысының қақпағы
- (2) Ысырма
- (3) Тетік

1. Керек-жарақтарға арналған пеналды шығарып алыңыз. Шөлмек құрылғысының (1) қақпағын ашыңыз. Айналдыру дөңгелегін өзіңізге қарай тартып, инені жоғарғы шетке орнатыңыз.
2. Ысырманы (2) сол қолыңыздың екі саусағымен ұстап, шөлмек қалпақшасын шөлмек құрылғысынан шығарыңыз.
3. Шөлмек қалпақшасын шөлмекке орнатқан кезде «В» тетігінің (3) шөлмек құрылғысының сақинасындағы шұңқырға кіргеніне назар аударыңыз

УСТАНОВКА КОТУШОК З НИТКАМИ

У цих машинах є два вертикальних стержня для установки катушок з нитками.

Для установки катушки витягніть стержень вгору. Для упаковки машини поверніть стержень в попереднє положення.

Допоміжний стержень для ниток використовується:

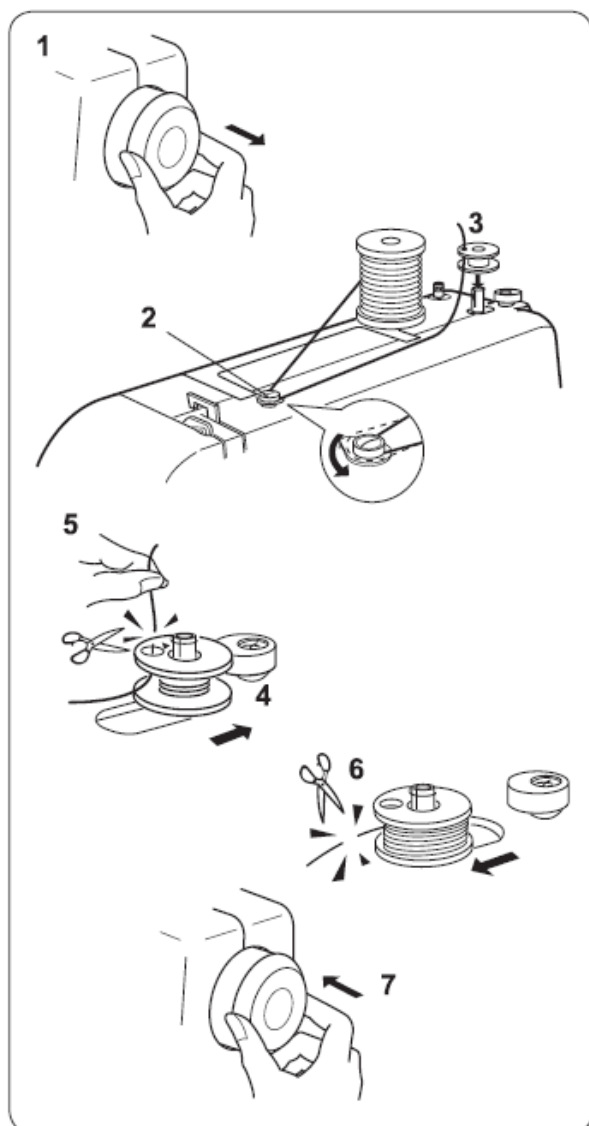
- для намотування шпульки, щоб не виймати заправлену верхню нитку.
- для шиття подвійної голкою, так як для цього потрібно 2 катушки верхньої нитки.

УСТАНОВКА ШПУЛЬНОГО КОВПАЧКА

- (1) Кришка човничного пристрою
- (2) Засувка
- (3) Ріжок

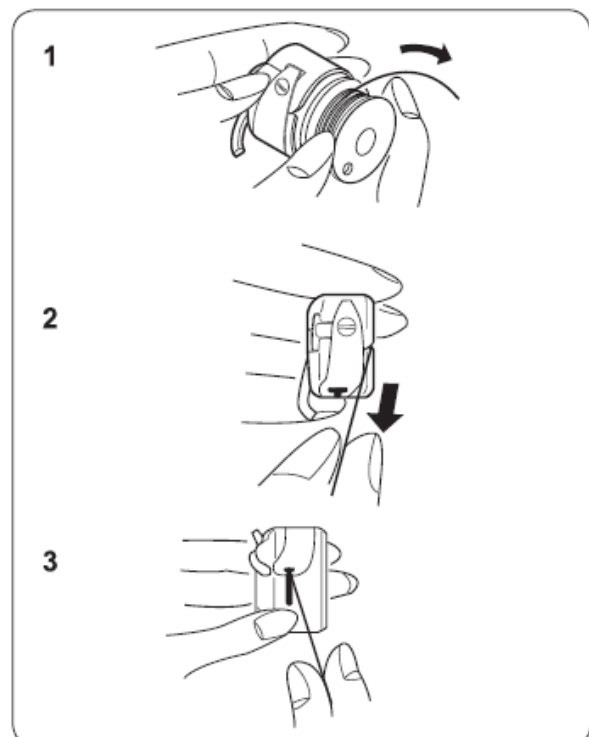
1. Зніміть пенал для приладдя. Відкрийте кришку човничного пристрою (1). Обертаючи махове колесо в напрямку на себе, встановіть голку в крайньому верхньому положенні. Возьмите защелку
2. Візьміть клямку (2) двома пальцями лівої руки і вийміть шпульний ковпачок з човничного пристрою.
3. При установці шпульного ковпачка в човник зверніть увагу на те, щоб ріжок (3) встав у поглиблення на кільці човничного пристрою.

НАМОТКА НИТКИ НА ШПУЛЬКУ



1. Оттяните маховое колесо вправо. Отключите рабочий вал машины, чтобы во время намотки шпульки игла не работала.
2. Установите катушку с ниткой на вертикальный стержень. Проведите нить между тарелками нитенаправителя для намотки шпульки.
3. Возьмите шпульку в руку и пропустите нить через отверстие в шпульке с внутренней на внешнюю сторону.
4. Наденьте шпульку на кронштейн для намотки и подвиньте ее вправо. Удерживая свободный конец нити в руке, нажмите на педаль.
5. Остановите машину, когда на шпульку наматывается немного нити. Конец нити, выходящий из шпульки, обрежьте.
6. Снова нажмите на педаль и продолжите намотку нити на шпульку. Когда шпулька будет полностью намотана, произойдет автоматическое отключение. Верните кронштейн в нормальное положение, подвиньте его влево. Отрежьте нить и снимите шпульку с кронштейна для намотки.
7. Установите маховое колесо в рабочее положение.

ЗАПРАВКА НИЖНЕЙ НИТИ



1. Возьмите шпульку в правую руку и вставьте ее в шпульный колпачок таким образом, чтобы при вытягивании нити шпулька вращалась по часовой стрелке (смотрите на рисунке).
2. Проведите нить со шпульки в щель шпульного колпачка.
3. Протяните нить через пружинку натяжения. Нить должна выйти через глазок (смотрите рисунок). Вытяните конец нити около 10 см.

ШӨЛМЕККЕ ЖІП ОРАУ

1. Айналдыру дөңгелегін оңға тартыңыз. Шөлмекті ораған уақытта ине жұмыс істемеуі үшін машинаның жұмыс білігін өшіріңіз.
2. Жібі бар катушканы тік тұрған стерженьге орнатыңыз. Шөлмекті орау үшін жіп бағыттауыштың тарелкаларының арасынан жіп өткізіңіз.
3. Шөлмекті қолыңызға алып, жіпті шөлмектегі тесіктен іштен сыртқа қарай өткізіңіз.
4. Орау үшін шөлмекті шпиндельге кигізіп, оңға қарай бұрыңыз. Жіптің бос ұшын қолмен ұстап тұрып, педальді басыңыз.
5. Шөлмекке біраз жіп оралған соң машинаны тоқтатыңыз. Жіптің шөлмектен шығып тұрған ұшын кесіңіз.
6. Педальді қайта басып, жіпті шөлмекке орауды жалғастырыңыз. Шөлмек толығымен оралып болған соң автоматты түрде өшеді. Орағыштың шпинделін қалыпты жағдайға қайтарып, солға бұрыңыз. Жіпті кесіп, орау үшін шөлмекті шпиндельден босатыңыз.
7. Айналдыру дөңгелегін жұмыс күйіне келтіріңіз.

АСТЫҢҒЫ ЖІПТІ САБАҚТАУ

1. Шөлмекті оң қолыңызға алып, жіпті суырған уақытта шөлмек сағат тілімен айналатындай шөлмек қалпақшасына салыңыз (суретті қараңыз).
2. Жіпті шөлмектен шөлмек қалпақшасының тесігіне өткізіңіз.
3. Жіпті тарту серіппесі арқылы тартыңыз. Жіп иненің көзі арқылы өту керек (суретті қараңыз). Жіптің ұшын шамамен 10 см тартып шығарыңыз.

НАМОТУВАННЯ НИТКИ НА ШПУЛЬКУ

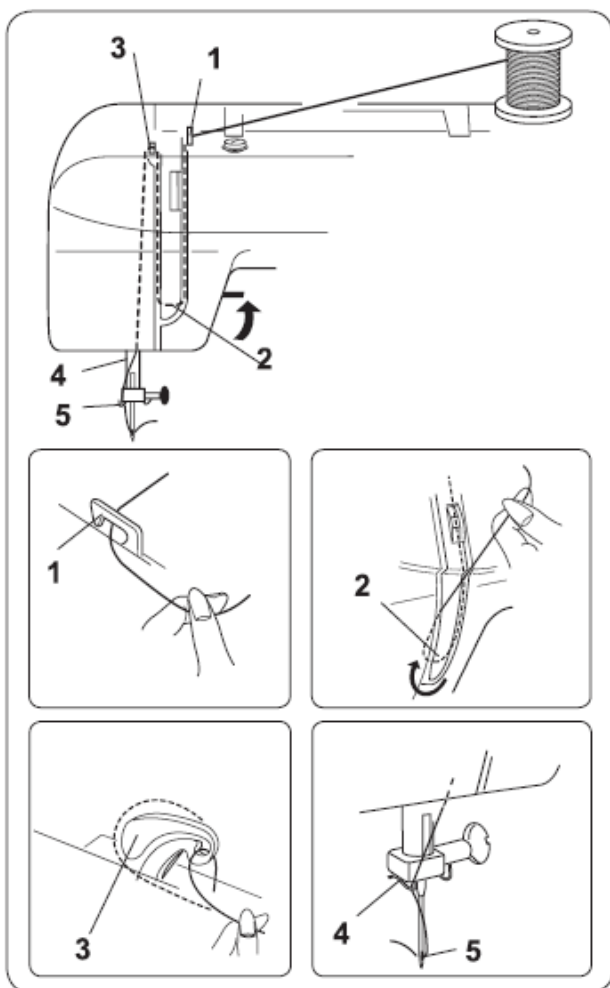
1. Відтягніть махове колесо вправо. Вимкніть робочий вал машини, щоб під час намотування шпульки голка не працювала.
2. Встановіть катушку з ниткою на вертикальний стержень. Проведіть нитку між тарілками нітенаправителя для намотування шпульки.
3. Візьміть шпульку в руку і пропустіть нитку через отвір в шпульці з внутрішньої на зовнішню сторону.
4. Одягніть шпульку на кронштейн для намотування і посуньте її вправо. Утримуючи вільний кінець нитки в руці, натисніть на педаль.
5. Зупиніть машину, коли на шпульку намотається трохи нитки. Кінець нитки, що виходить з шпульки, обріжте.
6. Знову натисніть на педаль і продовжить намотування нитки на шпульку. Коли шпулька буде повністю намотана, відбудеться автоматичне відключення. Поверніть кронштейн в нормальне положення, посуньте його вліво. Відріжте нитку і зніміть шпульку з кронштейна для намотування.
7. Встановіть махове колесо в робоче положення.

ЗАПРАВКА НИЖНЬОЇ НИТКИ

1. Візьміть шпульку в праву руку і вставте її в шпульний ковпачок таким чином, щоб при витягуванні нитки шпулька оберталася за годинниковою стрілкою (дивіться на малюнок).
2. Проведіть нитку зі шпульки в щілину шпульного ковпачка.
3. Протягніть нитку через пружинку натягу. Нитка повинна вийти через вічко (дивіться малюнок). Витягніть кінець нитки близько 10 см.

ЗАПРАВКА ВЕРХНЕЙ НИТИ

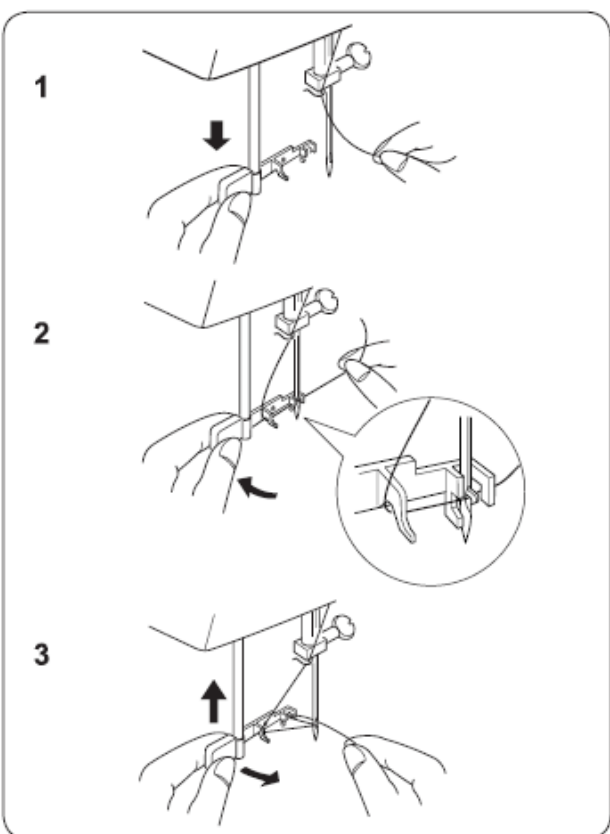
Установите иглу в крайнем верхнем положении, вращая маховое колесо в направлении к себе. Обязательно поднимите прижимную лапку, иначе не откроются тарелочки, с помощью которых регулируется натяжение верхней нити. Установите катушку с нитками на крайний стержень (нить снимается сзади катушки) и проведите нить в последовательности 1...6 (по стрелкам, нарисованным на корпусе машины).



1. Пропустите нить через нитенаправитель на верхней крышке машины и проведите нить вниз вдоль правой прорези пластины нитепритягивателя.
2. Проведите нить справа налево под пластиной нитепритягивателя и поднимайте нить наверх.
3. Вытягивая нитку с правой стороны на левую, проведите ее над рычагом нитепритягивателя, чтобы завести в ушко этого рычага.
4. Над иглой есть 2 нитенаправляющих крючка. Заведите нить за один из крючков.
5. Вденьте нить в иглу и вытяните нить с противоположной стороны иглы.

НИТЕВДЕВАЮЩЕЕ УСТРОЙСТВО (Отдельная опция в специальных моделях)

ВНИМАНИЕ! Для Вашей безопасности рекомендуем отключить машину от электросети. Выполните действия, показанные на рисунках 1 - 3. Делайте это аккуратно и внимательно.



1. Проверьте, что игла находится в крайнем верхнем положении. Опустите лапку. Потяните вниз рычаг нитевдевающего устройства как можно ниже. Поверните рычаг, как показано на рисунке, чтобы крохотный крючок прошел через ушко иглы.
2. Обведите нить вокруг нитенаправителя и протяните ее направо, чтобы нить прошла под крючком.
3. Удерживая конец нити в руке, медленно поднимите рычаг нитевдевающего устройства, чтобы вытянуть петлю нити вверх. Поставьте нитевдевающее устройство в нерабочее положение. Потяните за петлю и вытяните конец нити сквозь ушко иглы.

ПРИМЕЧАНИЕ: Рекомендуем использовать нитевдевающее устройство при работе с иглами №11 – №16 и нитями толщиной №50 – №80.

ҮСТІҢГІ ЖІПТІ САБАҚТАУ

Айналдыру дөңгелегін өзіңізге қарай айналдырып, инені ең шеткі жоғарғы жаққа орнатыңыз. Басып тұратын табанды міндетті түрде көтеріңіз. Әйтпесе, көмегімен үстіңгі жіптің тартылуы реттелетін тарелка ашылмайды.

Жібі бар катушканы шеткі стерженьге орнатып (жіп катушканың артынан алынады), жіпті 1...6 реттілікпен өткізіңіз (машинаның корпусында салынған көрсеткіш сызықтармен).

1. Жіпті машинаның жоғарғы қақпағындағы жіп бағыттауыш арқылы өткізіп, жіпті жіп тартқыш пластинасының оң ойықтың бойымен төмен қарай өткізіңіз.
2. Жіпті жіп тартқыш пластинасының астынан оңнан солға қарай өткізіп, жіпті жоғары көтеріңіз.
3. Жіпті оң жақтан солға тартып, осы иіңтіректің құлағына кіргізу үшін жіп тартқыш иіңтірегін үстінен өткізіңіз.
4. Иненің жоғарғы жағында 2 жіп бағыттауыш ілмек бар. Жіпті осы ілмектердің біріне кіргізіңіз.
5. Жіпті инеге кіргізіп, жіпті иненің қарсы бетінен шығарыңыз.

ЖІП КІРГІЗУ ҚҰРЫЛҒЫСЫ

(Арнайы модельдердегі бөлек опция)

НАЗАР АУДАРЫҢЫЗ! Сіздің қауіпсіздігіңіз үшін машинаны электр желісінен ажыратуға кеңес береміз. 1-3 суреттерде көрсетілген әрекеттерді ұқыптап және мұқият орындаңыз.

1. Иненің шеткі жоғарғы орналасымда тұрғанын тексеріңіз. Табанды түсіріңіз. Жіп кіргізу құрылғысының иіңтірегін неғұрлым төмен түсіріңіз. Шағын ғана ілмек иненің көзінен өту үшін иіңтіректі суретте көрсетілгендей бұрыңыз.
2. Жіп бағыттауышқа айнала жіп орап, оны жіп ілмектің астынан өтетіндей оңға тартыңыз.
3. Жіптің ұшын қолыңызбен ұстап тұрып, жіптің ілгегін жоғары тартып шығару үшін жіп кіргізу құрылғысының иіңтірегін баяу көтеріңіз. Жіп кіргізу құрылғысын жұмыс істемейтін күйге қойыңыз.
4. Ілмектен тартып, жіптің ұшын инеден өткізіңіз.

ЕСКЕРТПЕ: №11 – №16 инелермен немесе «көк колбалы» инелермен және қалыңдығы №50 – №80 жіптермен жұмыс істеген уақытта жіп кіргізу құрылғысын пайдалануды ұсынамыз

ЗАПРАВКА ВЕРХНЬОЇ НИТКИ

Встановить голку в крайньому верхньому положенні, обертаючи махове колесо в напрямку до себе. Обов'язково підніміть притискну лапку, інакше не відкриються тарілочки, за допомогою яких регулюється натяг верхньої нитки.

Встановить катушку з нитками на крайній стержень (нитка знімається ззаду катушки) і проведіть нитку в послідовності 1 ... 6 (по стрілках, намальованим на корпусі машини).

1. Пропустіть нитку через нітконапрямач на верхній кришці машини і проведіть нитку вниз уздовж правої прорізи пластини нітконапрямача.
2. Проведіть нитку справа наліво під пластиною нітконапрямача і піднімайте нитку наверх.
3. Витягаючи нитку з правої сторони на ліву, проведіть її над важелем нітконапрямача, щоб завести у вушко цього важеля.
4. Над голкою є 2 нітконапрямляючих гачка. Заведіть нитку за один з цих гачків.
5. Всуньте нитку в голку і витягніть нитку з протилежного боку голки.

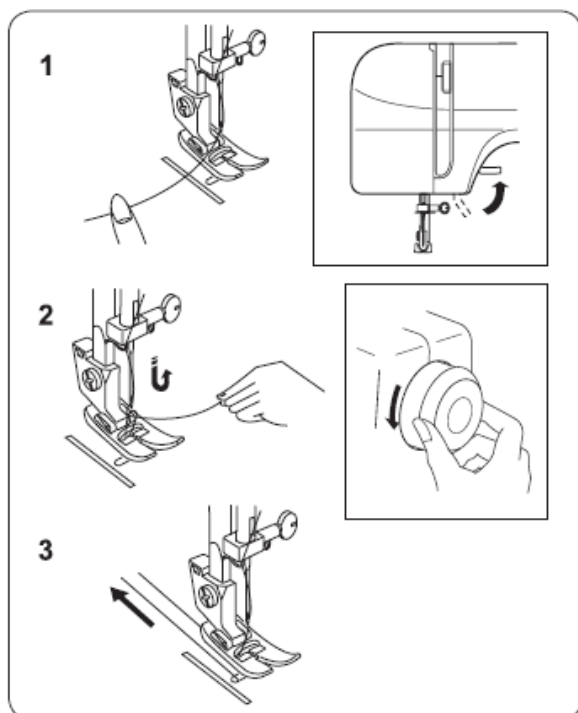
НИТКОВТЯГУВАЧ

(Окрема опція в спеціальних моделях)

УВАГА! Для Вашої безпеки рекомендуємо відключити машину від електромережі. Виконайте дії, показані на малюнках 1 - 3. Робіть це акуратно і уважно.

1. Перевірте, що голка знаходиться в крайньому верхньому положенні. Опустіть лапку. Потягніть вниз важіль нітеведаючого пристрою, як показано на малюнку, щоб крихітний гачок пройшов через вушко голки.
2. Обведіть нитку навколо нітконапрямача і протягніть її направо, щоб нитка пройшла під гачком.
3. Утримуючи кінець нитки в руці, повільно підніміть важіль нітковтягувача пристрою, щоб витягнути петлю нитки вгору. Поставте нітковтягаючий пристрій в робочий стан.
4. Потягніть за петлю та витягніть кінець нитки крізь вушко голки.

ПРИМІТКА: Рекомендуємо використовувати нітковтягувачий пристрій при роботі з голками № 11 - № 16 та нитками товщиною № 50 - № 80.



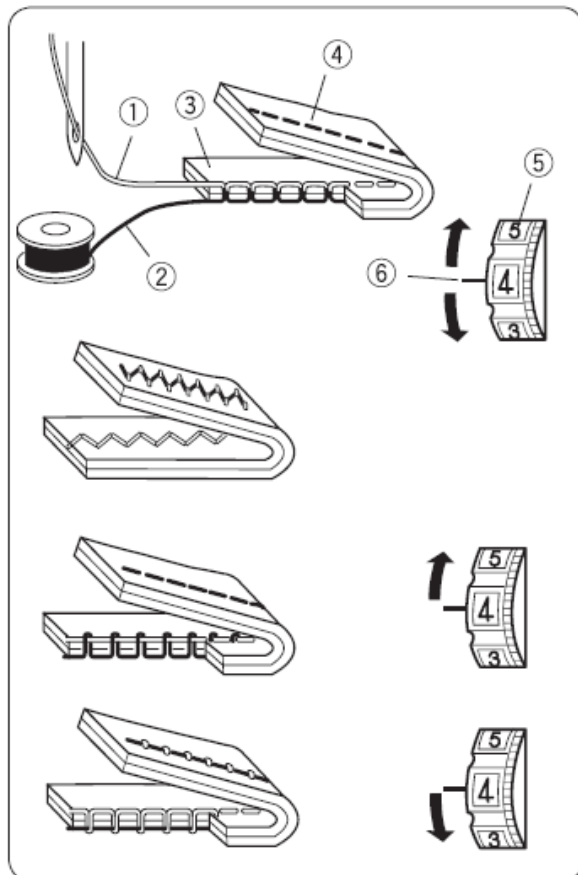
ВЫТЯГИВАНИЕ ШПУЛЬНОЙ НИТИ

1. Поднимите прижимную лапку. Возьмите игольную нить в левую руку.
2. Осторожно поворачивая маховое колесо правой рукой в направлении к себе, опустите иглу вниз. Продолжите вращение махового колеса до получения крайнего верхнего положения рычага нитепритягивателя. Слегка потяните верхнюю нить, чтобы вытянуть петлю нижней нити.
3. Вытяните обе нитки на 15 см (6 дюймов) назад и под прижимную лапку.

РЕГУЛИРОВКА НАТЯЖЕНИЯ ВЕРХНЕЙ НИТИ

Правильное натяжение.

Натяжение нити зависит от качества сшиваемой ткани, направления ткани и методов шитья. Для прямой строчки. Идеальная прямая строчка получается при переплетении нити между двумя слоями ткани. Для отделочных или декоративных строчек (зигзаг). При правильной строчке зигзагом нижняя нить не должна показываться на верхней стороне сшиваемой ткани, а верхняя нить может быть чуть видна на нижней стороне сшиваемой ткани.



- (1) Верхняя нить (игольная нить).
- (2) Нижняя нить (челночная нить).
- (3) Лицевая сторона (верхняя часть) изделия.
- (4) Изнаночная сторона (нижняя часть) изделия.
- (5) Регулятор натяжения нити.
- (6) Установочная отметка на корпусе машины.

Натяжение верхней нити слишком большое.

Шпульная нижняя нить видна на верхней стороне ткани.

Необходимо ослабить натяжение верхней нити, установив на регуляторе меньшую цифру.

Натяжение верхней нити слишком слабое.

Верхняя нить видна на нижней стороне ткани.

Необходимо усилить натяжение верхней нити, установив на регуляторе большую цифру. **ПРИМЕЧАНИЕ:**

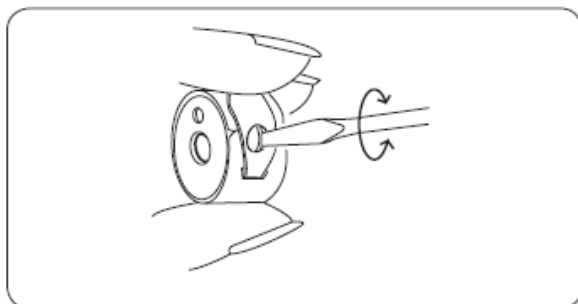
Рекомендации по настройке натяжения верхней нити смотрите в описании выполнения различных строчек.

РЕГУЛИРОВКА НАТЯЖЕНИЯ НИЖНЕЙ НИТИ

Для обычного шитья при использовании швейных нитей № 50-60 регулировка натяжения нижней нити не нужна. Регулировка натяжения нижней нити регулируется при особых видах работ.

Для регулировки нижней нити нужно достать шпульный колпачок из челночного устройства.

Возьмите шпульный колпачок так, как показано на рисунке. Поверните винт вправо для усиления натяжения и влево – для ослабления натяжения нити.



ШӨЛМЕКТЕГІ ЖІПТІ ТАРТУ

1. Басып тұратын табанды көтеріңіз. Ине жібін сол қолыңызға алыңыз.
2. Айналдыру дөңгелегін оң қолыңызбен өзіңізге қарай абайлап бұрып, инені төмен түсіріңіз. Айналдыру дөңгелегін жіп тартқыш иінтірегіннің ең жоғарғы орналасымына айналдыруды жалғастырыңыз. Астыңғы жіптің ілгегін шығару үшін үстіңгі жіпті біраз тартыңыз.
3. Екі жіпті де 15 см (6 дюйм) артқа қарай және басып тұратын табанның астына тартыңыз.

ҮСТІҢГІ ЖІПТІҢ ТАРТЫЛУЫН РЕТТЕУ

Дұрыс тарту

Жіптің тартылуы тігілетін матаның сапасына, матаның бағытына және тігу әдістеріне байланысты. Түзу тігім үшін. Мінсіз түзу тігім жіп екі қабатты матаның арасынан өрілген уақытта пайда болады. Әрлеу немесе сәндік тігімдер (ирек) үшін. Ирек тігімі дұрыс болған уақытта төменгі жіп тігіліп жатқан матаның оң жағынан көрінбеуі керек, ал үстіңгі жіп тігіліп жатқан матаның теріс жағынан сәл көрінуі мүмкін.

- (1) Үстіңгі жіп (ине жібі)
- (2) Астыңғы жіп (шөлмек жібі)
- (3) Бұйымның оң (беткі) жағы
- (4) Бұйымның теріс (астыңғы) жағы
- (5) Жіптің тартылуын реттеуіш
- (6) Машинаның корпусындағы орнату белгісі

Үстіңгі жіп қатты тартылған

Астыңғы шөлмек жібі матаның оң жағынан көрінеді.

Реттеуішті төменірек санға қойып, үстіңгі жіптің тартылуын босату керек.

Жіп бос тартылған

Үстіңгі жіп матаның теріс жағынан көрінеді. Реттеуіштегі санды жоғары мәнге қойып, үстіңгі жіптің тартылуын тарту қажет.

ЕСКЕРТУ! Үстіңгі жіптің тартылуын баптау бойынша ұсынымдар әртүрлі тігімдерді жасау бойынша сипаттамадан қараңыз.

АСТЫҢҒЫ ЖІПТІҢ ТАРТЫЛУЫН РЕТТЕУ

Кәдімгі тігу кезінде № 50-60 инелері пайдаланылған уақытта астыңғы жіптің тартылуын реттеудің қажеті жоқ.

Астыңғы жіптің тартылуын жұмыстың ерекше түрлерінде реттеледі.

Астыңғы жіпті реттеу үшін шөлмек қалпақшасын шөлмек құрылғысынан шығару керек. Шөлмек қалпақшасын суретте көрсетілгендей алыңыз. Тартылуды күшейту үшін бұранданы оңға, ал босату үшін солға бұрыңыз.

ВИТЯГУВАННЯ ШПУЛЬНОЇ НИТКИ

1. Підніміть притискну лапку. Візьміть голкову нитку в ліву руку.
2. Обережно повертаючи махове колесо правою рукою в напрямку до себе, опустіть голку вниз. Продовжіть обертання махового колеса до отримання крайнього верхнього положення важеля нітепритягувача. Злегка потягніть верхню нитку, щоб витягнути петлю нижньої нитки.
3. Витягніть обидві нитки на 15 см (6 дюймів) назад і під притискну лапку.

РЕГУЛІРОВКА НАТЯГУ ВЕРХНЬОЇ НИТКИ

Правильний натяг.

Натяг нитки залежить від якості зшиваємої тканини, напрямки тканини і методів шиття. Для прямої строчки. Ідеальна пряма строчка виходить при переплетенні нитки між двома шарами тканини. Для оздоблювальних або декоративних рядків (зігзаг). При правильній сходінці зігзагом нижня нитка не повинна показуватися на верхній стороні зшиваємої тканини, а верхню нитку може бути трохи видно на нижній стороні зшиваємої тканини.

- (1) Верхня нитка (голова нитка).
- (2) Нижня нитка (човникова нитка).
- (3) Лицьова сторона (верхня частина) виробу.
- (4) Виворотна сторона (нижня частина) виробу.
- (5) Регулятор натягу нитки.
- (6) Установча відмітка на корпусі машини.

Натяг верхньої нитки дуже великий.

Шпульна нижня нитка видна на лицевій стороні тканини.

Необхідно послабити натяг верхньої нитки, встановивши на регуляторі меншу цифру.

Натяг верхньої нитки дуже слабкий.

Верхня нитка видна на нижній стороні тканини.

Необхідно посилити натяг верхньої нитки, встановивши на регуляторі більшу цифру.

ПРИМІТКА: Рекомендації з налаштування натягу верхньої нитки дивіться в описі виконання різних рядків.

РЕГУЛІРОВКА НАТЯГУ НИЖНЬОЇ НИТКИ

Для звичайного шиття при використанні швейних ниток № 50-60 регулювання натягу нижньої нитки не потрібне.

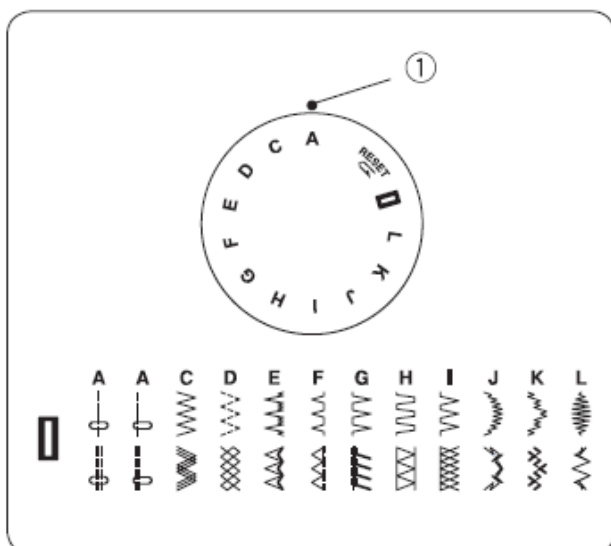
Регулювання натягу нижньої нитки регулюється при особливих видах робіт.

Для регулювання нижньої нитки потрібно дістати шпульний ковпачок з човникового пристрою. Візьміть шпульний ковпачок так, як показано на малюнку. Поверніть гвинт вправо для посилення натягу і вліво - для ослаблення натягу нитки.

ПЕРЕКЛЮЧАТЕЛЬ СТРОЧЕК

Сначала поднимите иглу из ткани, поворачивая маховое колесо правой рукой в направлении на себя. Для получения нужной строчки поворачивайте переключатель, чтобы нужная строчка оказалась напротив установочной отметки «1».

(1) Установочная отметка



РЕГУЛЯТОР ДЛИНЫ СТЕЖКА

Чем больше цифра на регуляторе длины стежка, установленная напротив отметки (1), тем больше длина выбранной строчки.

Выбор длины стежка зависит не только от вида строчки, а еще от типа ткани, которую Вы шьете.

Для выполнения эластичных строчек регулятор длины стежка должен быть установлен на отметку «S.S.» (2).

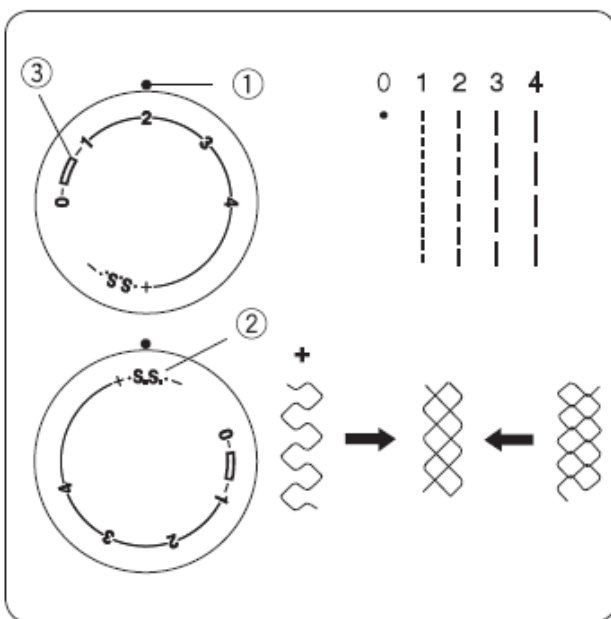
Длина стежка на трикотажных строчках устанавливается автоматически и не регулируется.

(2) Отметка для эластичных строчек

Если Вам не понравилось качество строчки на данном типе ткани, воспользуйтесь дополнительной регулировкой.

Когда узоры сжаты, поверните регулятор в сторону «+». Когда узоры растянуты, поверните регулятор в сторону «-».

(3) Рекомендованная длина стежка для выполнения петли.

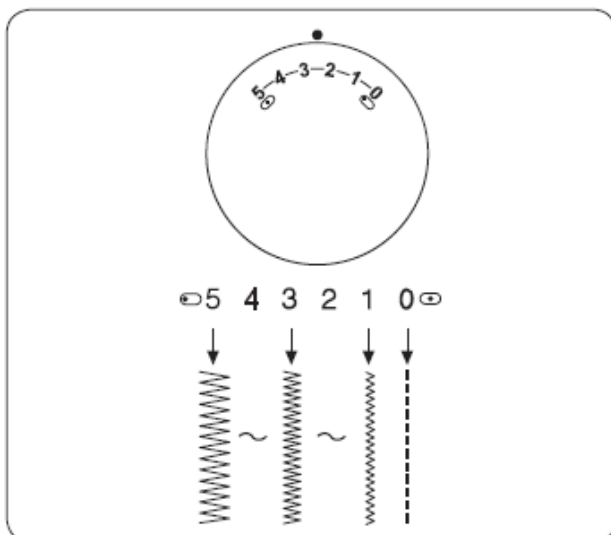


РЕГУЛЯТОР ШИРИНЫ ЗИГЗАГА

Чем больше установленная цифра на регуляторе ширины строчки, тем больше ширина выбранной строчки.

Перед изменением ширины строчки обязательно поднимите иглу из ткани.

Данная модель швейной машины может обеспечить максимальную ширину зигзага в 5 мм.



ТІГІМДЕРДІ АУЫСТЫРЫП-ҚОСҚЫШ

Алдымен айналдыру дөңгелегін оң қолыңызбен өзіңізге қарай тартып, иені матадан көтеріңіз.
Қажетті тігім алу үшін керек тігім орнату белгісіне «1» карама-қарсы тұратындай ауыстырып-қосқышты бұрыңыз.

(1) Орнату белгісі

ИНЕШАНШЫМНЫҢ ҰЗЫНДЫҒЫН РЕТТЕУІШ

Белгіге (1) қарсы орнатылған инешаншымның ұзындығын реттеуіштегі сан неғұрлым жоғары болған сайын, тандалған тігімнің ұзындығы соғұрлым жоғары болады.

Инешаншым ұзындығының таңдалуы тігімнің түріне ғана емес, тігіп отырған матаның түріне де байланысты болады.

Созылымды тігімдер жасау үшін инешаншымның ұзындығын реттеуіш «S.S.» (2) белгісіне орнатылуы керек.

Трикотаж тігімдерде инешаншымның ұзындығы реттелмей, автоматты түрде орнатылады.

(2) Созылымды тігімдерге арналған белгі

Егер матаның бұл түріндегі тігімнің сапасы көңіліңізден шықпаса, қосымша реттеуішті пайдаланыңыз.

Оюлар жиырылып қалған уақытта реттеуішті «+» қарай бұрыңыз, ал оюлар созылып кеткен жағдайда «-» қарай бұрыңыз.

(3) Ілгек жасау үшін ұсынылатын инешаншым ұзындығы

ИРЕКТІҢ ЕНІН РЕТТЕУІШ

Тігімнің енін реттеуіште орнатылған сан неғұрлым жоғары болған сайын тандалған тігімнің ені соғұрлым жоғары болады.

Тігімнің енін өзгертпей тұрып, міндетті түрде иені матадан көтеріңіз.

Тігін машинасының осы моделінде ирек тігімнің 5 мм құрайтын ең үлкен енін таңдауға болады.

ПЕРЕКЛЮЧАТЕЛЬ СТРОЧОК

Спочатку підніміть голку з тканини, повертаючи махове колесо правою рукою в напрямку на себе. Для отримання потрібної строчки повертайте перемикач, щоб потрібна строчка виявилася навпроти установочної позначки «1».

(1) Установочна позначка

РЕГУЛЯТОР ДОВЖИНИ СТІБКА

Чим більше цифра на регуляторе довжини стібка, встановлена навпроти позначки (1), тим більше довжина обраної строчки.

Вибір довжини стібка залежить не тільки від типу строчки, а ще від типу тканини, яку Ви оброблюєте.

Для виконання еластичних строчок регулятор довжини стібка повинен бути встановлений на позначку «S.S.»

Довжина стібка на трикотажних строчках встановлюється автоматично і не регулюється.

(2) Позначка для еластичних строчок

Якщо Вам не сподобалася якість строчки на даному типі тканини, скористайтеся додатковим регулюванням.

Коли візерунки стиснуті, поверніть регулятор у бік «+». Коли візерунки розтягнуті, поверніть регулятор у бік «-».

(3) Рекомендована довжина стібка для виконання петлі.

РЕГУЛЯТОР ШИРИНИ ЗІГЗАГА

Чим більше встановлена цифра на регуляторі ширини строчки, тим більше ширина обраної строчки.

Перед зміною ширини рядка обов'язково підніміть голку з тканини.

Дана модель швейної машини може забезпечити максимальну ширину зігзага в 5 мм

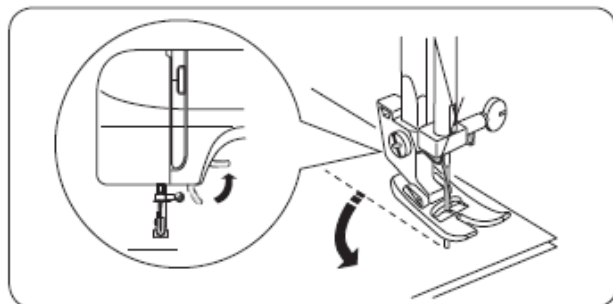
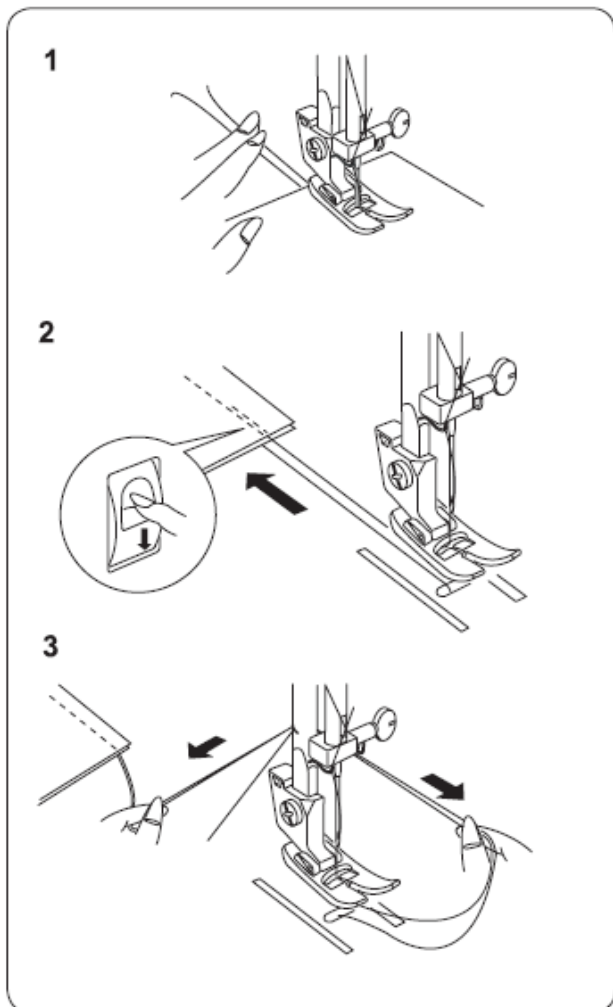
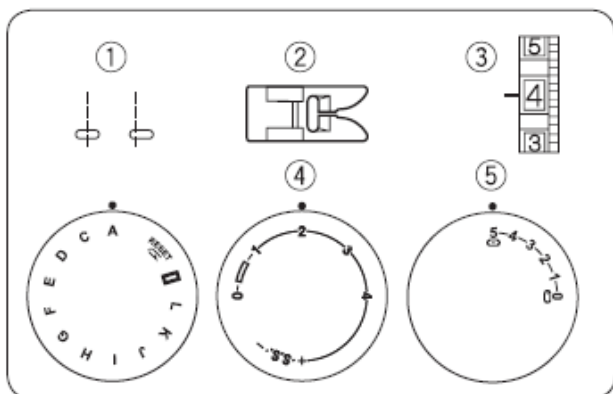
ОСНОВНЫЕ СТРОЧКИ

ПРЯМАЯ СТРОЧКА

Установки на машине:

1. Строчка	А
2. Лапка универсальная	«А»
3. Натяжение верхней нити	2 - 6
4. Длина стежка	1,5 - 4
5. Ширина строчки	0 или 5

1. Поднимите прижимную лапку. Проведите обе нити под лапкой и уберите их назад. Положите ткань под лапку таким образом, чтобы игла оказалась над начальной точкой шитья. Опустите лапку. Нажмите на ножную педаль. Не тяните ткань, а только направляйте ткань, давая материалу самому продвигаться вперед.
2. Для выполнения закрепки в конце шва нажмите клавишу обратного хода и прошейте несколько стежков назад. Отпустите клавишу и завершите шов. Поднимите лапку и вытащите ткань, протянув нити назад.
3. С помощью ножа для обрезки нитей отрежьте необходимую длину нити.



ИЗМЕНЕНИЕ НАПРАВЛЕНИЯ ШИТЬЯ

При отстрачивании деталей изделия важно, чтобы при изменении направления шитья, игла была в ткани. Остановите машину в месте поворота ткани, вращая маховое колесо в направлении на себя, опустите иглу в ткань. Поднимите прижимную лапку и поверните ткань вокруг иглы для изменения направления шва. Опустите прижимную лапку и продолжайте шить.

На игольной пластине может быть нанесена горизонтальная метка. С ее помощью можно делать швы при прохождении углов на одинаковом расстоянии – 5/8 дюйма (1,6 мм).

НЕГІЗГІ ТІГІМДЕР**ТҮЗУ ТІГІМ****Машинадағы орнатпалар:**

- | | |
|----------------------------|----------|
| 1. Түзу тігім | A |
| 2. Әмбебап табан | «A» |
| 3. Үстіңгі жіптің тартылуы | 2 - 6 |
| 4. Инешаншымның ұзындығы | 1,5 - 4 |
| 5. Тігімнің ені | 0 або 5 |
1. Басып тұратын табанды көтеріп, жіптің екеуін де табанның астына қойып, артқа қарай жіберіңіз. Матаны табанның астына ине тігу басталатын жерде тұратындай қойыңыз. Табанды төмен түсіріңіз. Аяқ педальін басыңыз. Матаны тартпай, бағыттап қана отырыңыз. Мата өзі алға жылжып отыру керек.
 2. Тігістің ұшын бекіту үшін кері жүріс пернесін басып, бірнеше инешаншым артқа тігіңіз. Пернені түсіріп, тігісті аяқтаңыз. Табанды көтеріп, жіпті артқа тартып, матаны шығарып алыңыз.
 3. Жіп кесетін пышақпен жіптің қажетті ұзындығын кесіңіз.

ТІГУ БАҒЫТЫН ӨЗГЕРТУ

Бұйымның бөлшектерін тіккен кезде тігу бағытын өзгерткен кезде иненің матада болғаны маңызды. Айналдыру дөңгелегін өзіңізге қарай айналдырып, машинаны мата бұрылатын жерде тоқтатыңыз да, инені матаның үстіне түсіріңіз. Басып тұратын табанды көтеріп, тігіс бағытын өзгерту үшін матаны инені айналып бұрыңыз. Басып тұратын табанды түсіріп, тігуді жалғастырыңыз.

Ине пластинасына көлденең белгі таңбалануы мүмкін. Оның көмегімен 5/8 дюйм (1,6 см) құрайтын бірдей арақашықтықта тігістерді бұрыштардан өткен кезде жасауға болады.

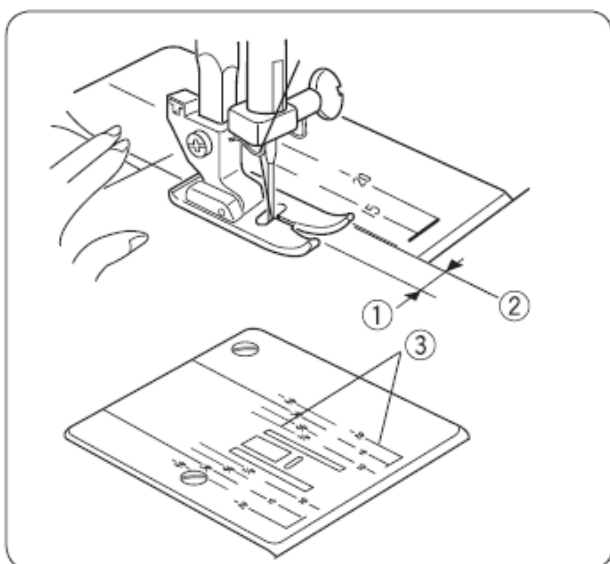
ОСНОВНІ СТРОЧКИ**ПРЯМА СТРОЧКА****Установки на машині:**

- | | |
|-------------------------|----------|
| 6. Строчка | A |
| 7. Лапка універсальна | «A» |
| 8. Натяг верхньої нитки | 2 - 6 |
| 9. Довжина стібка | 1,5 - 4 |
| 10. Ширина строчки | 0 або 5 |
1. Підніміть притискну лапку. Проведіть обидві нитки під лапкою і приберіть їх назад. Покладіть тканину під лапку таким чином, щоб голка виявилася над початковою точкою шиття. Опустіть лапку. Натисніть на ножну педаль. Не тягніть тканину, а тільки направляйте тканину, даючи матеріалу самому просуватися вперед.
 2. Для виконання закріпки в кінці шва натисніть клавішу зворотнього ходу і прошийте кілька стібків тому. Відпустіть клавішу і завершіть шов. Підніміть лапку і витягніть тканину, простягнувши нитки назад.
 3. За допомогою ножа для обрізки ниток відріжте необхідну довжину нитки.

ЗМІНА НАПРЯМКУ ШИТТЯ

При отстрочці деталей виробу важливо, щоб при зміні напрямку шиття, голка була в тканині. Зупиніть машину в місці повороту тканини, обертаючи махове колесо в напрямку на себе, опустіть голку в тканину. Підніміть притискну лапку і поверніть тканину навколо голки для зміни напрямку шва. Опустіть притискну лапку і продовжуйте шити.

На голкової пластині може бути нанесена горизонтальна мітка. З її допомогою можна робити шви при проходженні кутів на однаковій відстані - 5/8 дюйма (1,6 мм).



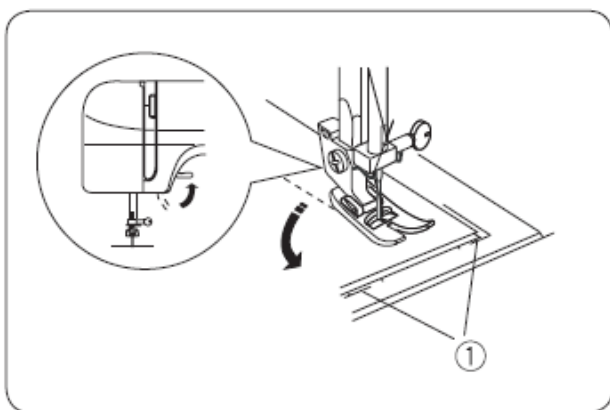
РАЗМЕТКА НА ИГОЛЬНОЙ ПЛАСТИНЕ

На игольной пластине нанесены метки в дюймах или в миллиметрах от центрального положения иглы.

С помощью этих меток Вам будет легко прошить строчку на определенном расстоянии относительно края ткани.

- (1) Расстояние от края ткани до центрального положения иглы
- (2) Направляющие линии
- (3) Угловые отметки

цифра	15	20	4/8	5/8	6/8
расстояние (см)	1,5	2,0	1,3	1,6	1,9
расстояние (дюйм)	(5/8)	(3/4)	1/2	5/8	3/4



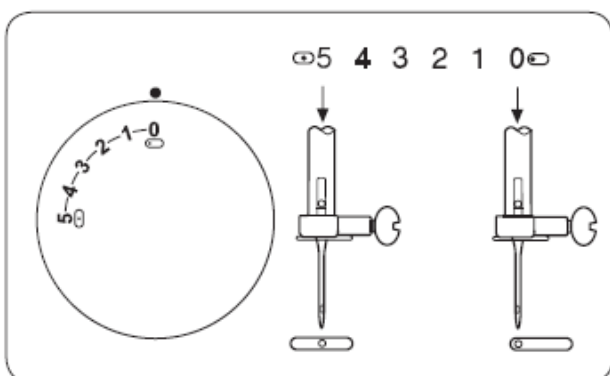
ОБРАБОТКА ПРЯМЫХ УГЛОВ

Направитель для прямых углов позволяет удерживать расстояние в 1,6 см на припуск при обработке угла.

Когда край ткани достигнет линии направителя для прямого угла, как показано на рисунке, остановите машину, проверните на себя маховое колесо.

Поднимите лапку и проверните ткань, чтобы край ткани совпал с направителем 1,6 см. Опустите прижимную лапку и начните работать в новом направлении.

- (1) Направитель для прямых углов



ВЫБОР ПОЗИЦИИ ИГЛЫ

Когда выбрана прямая строчка, то можно выбрать позицию иглы относительно центра отверстия для иглы в игольной пластине.

При положении регулятора ширины зиг-зага на отметке «5» игла стоит посередине, при отметке «0» - игла стоит слева.

Это важно для отстрачивания детали изделия относительно края прижимной лапки.

ИНЕ ПЛАСТИНАСЫНДАҒЫ БЕЛГІЛЕМЕ

Ине пластинасына иненің ортасынан дюйммен немесе миллиметрмен белгілер салынған. Осы белгілердің көмегімен Сізге матаның шетінен белгілі бір қашықтықта тігім тігу оңай болады.

- (1) Матаның шетінен иненің ортасына дейінгі қашықтық
- (2) Бағыттауыш жолақтар
- (3) Бұрыштағы белгілер

сан	15	20	4/8	5/8	6/8
ара-қашықтық (см)	1,5	2,0	1,3	1,6	1,9
ара-қашықтық (дюйм)	(5/8)	(3/4)	1/2	5/8	3/4

ТІК БҰРЫШТАРДЫ ӨНДЕУ

Тік бұрыштарға арналған бағыттауыш бұрышты өндеген кезде кеңдіктерде 1,6 см аралықты ұстап тұруға мүмкіндік береді.

Матаның шеті тік бұрыштарға арналған бағыттауыш сызығына суретте көрсетілгендей жеткен уақытта машинаны тоқтатып, айналдыру дөңгелегін өзіңізге қарай тартыңыз. Табанды көтеріп, матаның шеті бағыттауышпен 1,6 см сәйкес келетіндей матаны бұрыңыз. Басып тұратын табанды түсіріп, жаңа бағытта жұмыс істей бастаңыз.

- (1) Тік бұрыштарға арналған бағыттауыш

ИНЕНІҢ ПОЗИЦИЯСЫН ТАҢДАУ

Түзу тігім таңдалған уақытта ине пластинасында ине тесігінің ортасына қарай иненің орнын таңдауға болады. Ирек тігімнің енін реттеуіш «5» позициясында тұрған уақытта ине ортада, «0» позициясында тұрған уақытта ине сол жақта болады.

Бұл бұйымның бөлшектерін басып тұратын табанның шетіне қатысты тігім жасау үшін маңызды.

РОЗМІТКА НА ГОЛКОВОЙ ПЛАСТИНІ

На голковой пластині нанесені мітки в дюймах або в міліметрах від центрального положення голки. За допомогою цих міток Вам буде легко прошити строчку на певній відстані щодо краю тканини.

- (1) Відстань від краю тканини до центрального положення голки
- (2) Направляючі лінії
- (3) Кутові позначки

цифра	15	20	4/8	5/8	6/8
відстань (см)	1,5	2,0	1,3	1,6	1,9
відстань (дюйм)	(5/8)	(3/4)	1/2	5/8	3/4

ОБРОБКА ПРЯМИХ КУТІВ

Напрямяч для прямих кутів дозволяє утримувати відстань в 1,6 см на припуск при обробці кута.

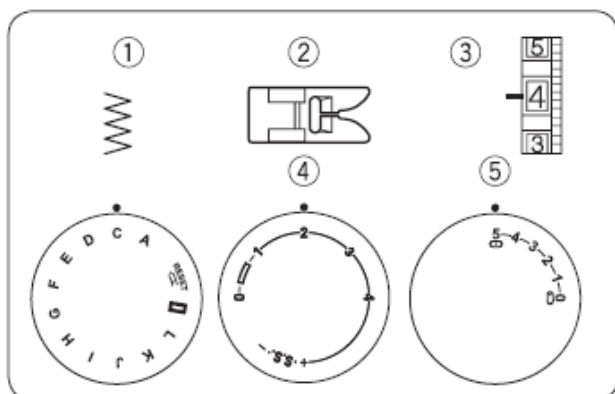
Коли край тканини досягне лінії напрямяч для прямого кута, як показано на малюнку, зупиніть машину, перевіріть на себе махове колесо. Підніміть лапку і перевіріть тканину, щоб край тканини збігся з напрямячем 1,6 см. Опустіть притискну лапку і почніть працювати в новому напрямку.

- (1) Напрямяч для прямих кутів

ВИБОР ПОЗІЦІЇ ГОЛКИ

Коли обрана пряма строчка, то можна вибрати позицію голки щодо центру отвори для голки в голкової пластині. При положенні регулятора ширини зіг-зага на позначці «5» голка стоїть посередині, при позначці «0» - голка стоїть ліворуч.

Це важливо для отстрачування деталі виробу щодо краю притискної лапки.



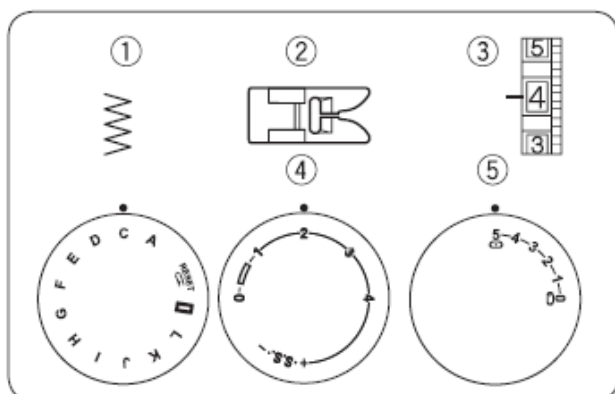
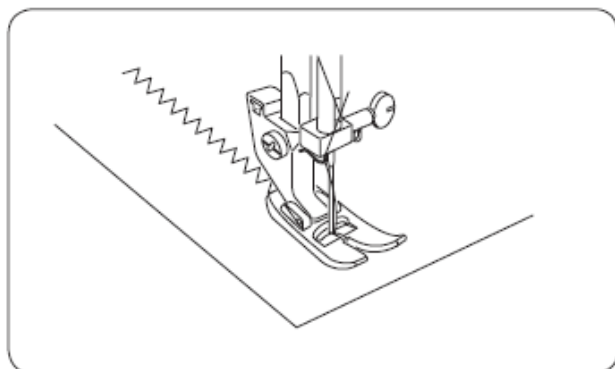
ВСПОМОГАТЕЛЬНЫЕ СТРОЧКИ

СТРОЧКА ЗИГ-ЗАГ

Установки на машине:

- | | |
|---------------------------|-----------|
| 1. Строчка | С |
| 2. Лапка универсальная | «А» |
| 3. Натяжение верхней нити | 2 - 5 |
| 4. Длина стежка | 0,5 – 4,0 |
| 5. Ширина строчки | 1-5 |

При наличии в этой машине нескольких видов оверлочных строчек, зиг-заг скорее всего не будет использоваться для обметки тканей. Мы рекомендуем выполнять строчку зиг-заг для отделочных работ, пришивания аппликаций и вышивки монограмм. Очень мелким зиг-загом можно обработать край тонкой ткани.



ОБМЕТЫВАНИЕ

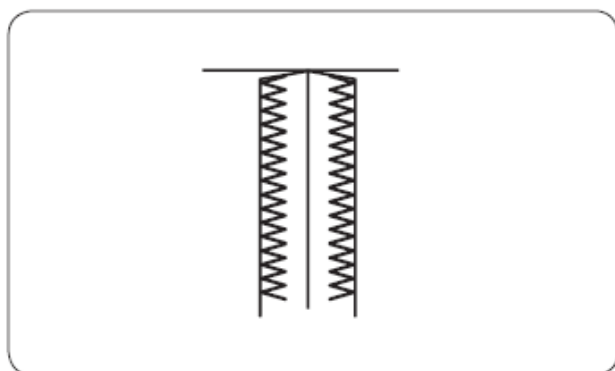
Установки на машине:

- | | |
|---------------------------|-----------|
| 1. Строчка | С |
| 2. Лапка универсальная | «А» |
| 3. Натяжение верхней нити | 1 - 4 |
| 4. Длина стежка | 1,0 - 2,0 |
| 5. Ширина строчки | 5 |

Если Вы хотите в качестве оверлочной строчки использовать зиг-заг, то для предотвращения осыпания ткани сделайте это на конечном этапе шитья.

ПРИМЕЧАНИЕ: При отсутствии оверлока для шитья в домашних условиях можно воспользоваться оверлочными строчками со специальной оверлочной лапкой «G» (приобретается отдельно).

ПРИМЕЧАНИЕ: При установке на машину специальной оверлочной лапки «G» установите ширину зиг-зага на отметку «5». Не тяните ткань во избежание поломки иглы.



ҚОСЫМША ТІГІМДЕР**ИТРЕК ТІГІМ****Машинадағы орнатпалар:**

1. Тігім	С
2. Әмбебап табан	«А»
3. Үстіңгі жіптің тартылуы	2-5
4. Инешаншымның ұзындығы	0,5-4,0
5. Тігімнің ені	1-5

Бұл машинада оверлок тігімдерінің бірнеше түрі болған жағдайда ирек тігім маталарды торлау үшін пайдаланылмайды. Біз ирек тігімді әрлеу жұмыстарына, аппликацияларды тіккен кезде және монограммаларды кестелегенде пайдалануды ұсынамыз. Өте кішкентай ирек тігіммен жұқа матаның шеттерін өңдеп шығуға болады.

ТОРЛАУ**Машинадағы орнатпалар:**

1. Тігім	С
2. Әмбебап табан	«А»
3. Үстіңгі жіптің тартылуы	1 - 4
4. Инешаншымның ұзындығы	1,0 - 2,0
5. Тігімнің ені	5

Егер сіз оверлок тігім ретінде иректі пайдаланғыңыз келсе, матаның сөгілуіне жол бермеу үшін мұны тігудің соңғы кезеңінде жасаңыз.

ЕСКЕРТПЕ: Оверлок болмаған уақытта үй жағдайында тігу үшін арнайы «G» оверлок табаны (бөлек сатып алынады) бар оверлок тігімдерін пайдалануға болады.

ЕСКЕРТПЕ: Машинаға арнайы «G» оверлок табанын орнатқан уақытта ирек енін «5» белгісіне орнатыңыз. Ине сынбау үшін матаны тартпаңыз.

ДОПОМІЖНІ СТРОЧКИ**СТРОЧКА ЗІГ-ЗАГ****Установки на машині:**

1. Строчка	С
2. Лапка універсальна	«А»
3. Натяг верхньої нитки	2 - 5
4. Довжина стібка	0,5 – 4,0
5. Ширина строчки	1-5

При наявності в цій машині декількох видів оверлочних рядків, зіг-заг швидше за все не буде використовуватися для обметки тканин. Ми рекомендуємо виконувати строчку зіг-заг для оздоблювальних робіт, пришивання аплікацій та вишивки монограм. Дуже дрібним зіг-загом можна обробити край тонкої тканини.

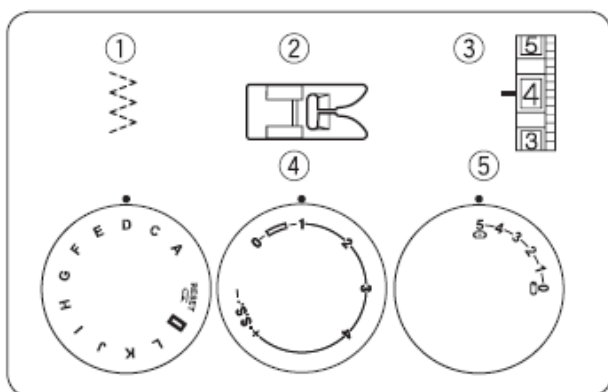
ОБМЕТУВАННЯ**Установки на машині:**

1.Строчка	С
2.Лапка універсальна	«А»
3.Натяг верхньої нитки	1 - 4
4.Довжина стібка	1,0 - 2,0
5. Ширина строчки	5

Якщо Ви хочете в якості оверлочної та трикотажної строчки використовувати зіг-заг, то для запобігання осипання тканини зробіть це на кінцевому етапі шиття.

ПРИМІТКА: За відсутності оверлока для шиття в домашніх умовах можна скористатися оверлочними рядками зі спеціальною Оверлочна лапка «G» (купується окремо).

ПРИМІТКА: При установці на машину спеціальної оверлочної та трикотажної лапки «G» встановіть ширину зіг-зага на позначку «5». Не тягніть тканину у уникнення поломки голки.



ЭЛАСТИЧНАЯ СТРОЧКА

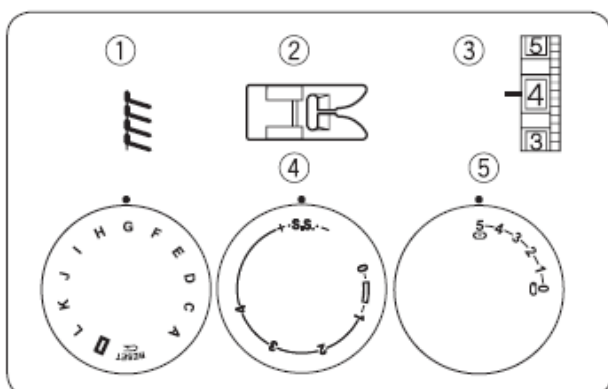
Установки на машине:

- | | |
|---------------------------|-----------|
| 1. Строчка | D |
| 2. Лапка универсальная | «А» |
| 3. Натяжение верхней нити | 1 - 4 |
| 4. Длина стежка | 0,5 - 1,5 |
| 5. Ширина строчки | 5 |

Строчку «пунктирный зиг-заг» можно выполнять с универсальной лапкой «А».

Положите ткань под прижимную лапку так, чтобы кромка материала оказалась с правой стороны от лапки. Рекомендуем шить на расстоянии 1,6 см от края.

По окончании шитья осторожно отрежьте край ткани вдоль строчки.



ОВЕРЛОЧНАЯ СТРОЧКА

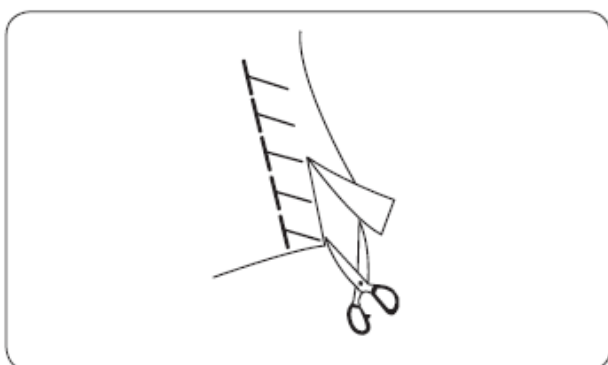
Установки на машине:

- | | |
|---------------------------|----------|
| 1. Строчка | G |
| 2. Лапка универсальная | «А» |
| 3. Натяжение верхней нити | 1 - 4 |
| 4. Длина стежка | S.S. |
| 5. Ширина строчки | 5 |

Выберите строчку G. Установите ширину зигзага не менее 5 мм. Положите ткань под прижимную лапку так, чтобы кромка материала оказалась с левой стороны от лапки. Направляйте ткань таким образом, чтобы строчка ложилась около края. Следите за тем, чтобы стежки попадали в край ткани.

ПРИМЕЧАНИЕ: Рекомендуем использовать оверлочную лапку «G» (приобретается отдельно). При использовании этой лапки никогда не ставьте ширину строчки менее 5 мм.

ПРИМЕЧАНИЕ: Можно шить оверлочными строчками при использовании универсальной лапки «А» на расстоянии 1,6 см от края ткани. После обработки края лучше обрезать лишнее.



СОЗЫЛЫМДЫ ТІГІМ**Машинадағы орнатпалар:**

- | | |
|----------------------------|-----------|
| 1. Тігім | D |
| 2. Әмбебап табан | «А» |
| 3. Үстіңгі жіптің тартылуы | 1 – 4 |
| 4. Инешаншымның ұзындығы | 0,5 - 1,5 |
| 5. Тігімнің ені | 5 |

«Үзік ирек» тігімін «А» әмбебап табанымен жасауға болады.

Матаны жиектері табанның оң жағында болатындай басып тұратын табанның астына салыңыз. Матаның шетінен 1,6 см қашықтықта тігуге кеңес береміз.

Тігіп болған соң матаның шетін тігімнің бойымен абайлап кесіңіз.

ОВЕРЛОК ТІГІМ**Машинадағы орнатпалар:**

- | | |
|----------------------------|----------|
| 1. Тігім | G |
| 2. Әмбебап табан | «А» |
| 3. Үстіңгі жіптің тартылуы | 1 - 4 |
| 4. Инешаншымның ұзындығы | S.S. |
| 5. Тігімнің ені | 5 |

G тігімін таңдаңыз. Ирек енін кем дегенде 5 мм мәнге орнатыңыз. Матаны басып тұратын табанның астына материалдың жиегі табанның сол жағында болатындай қойыңыз. Матаны тігім жиектің қасына келетіндей бағыттаңыз. Инешаншымдардың матаның шетіне түскенін қадағалаңыз.

ЕСКЕРТПЕ: «G» оверлок жасау табанын пайдалануды ұсынамыз (бөлек сатып алынады). Бұл табанды қолданған кезде ешқашан тігімнің енін 5 мм кем мәнге орнатпаңыз.

ЕСКЕРТПЕ: «А» әмбебап табанын пайдаланған уақытта оверлок тігіммен матаның жиегінен 1,6 см қашықтықта тігуге болады. Шеттерін өңдеп болғаннан кейін артығын кесіп тастаған жөн.

ЕЛАСТИЧНА СТРОЧКА**Установки на машині:**

- | | |
|------------------------|-----------|
| 1.Строчка | D |
| 2.Лапка універсальна | «А» |
| 3.Натяг верхньої нитки | 1 - 4 |
| 4.Довжина стібка | 0,5 - 1,5 |
| 5.Ширина строчки | 5 |

Строчку «пунктирний зіг-заг» можна виконувати з універсальною лапкою «А».

Покладіть тканину під притискну лапку так, щоб кромка матеріалу виявилася з правого боку від лапки. Рекомендуємо шити на відстані 1,6 см від краю.

По закінченні шиття обережно відріжте край тканини уздовж строчки.

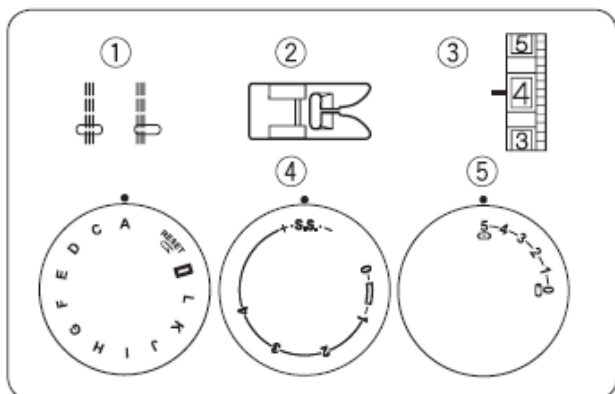
ОВЕРЛОЧНА СТРОЧКА**Установки на машині:**

- | | |
|------------------------|----------|
| 1.Строчка | G |
| 2.Лапка універсальна | «А» |
| 3.Натяг верхньої нитки | 1 - 4 |
| 4.Довжина стібка | S.S. |
| 5.Ширина строчки | 5 |

Виберіть строчку G. Встановіть ширину зігзага не менше 5 мм. Покладіть тканину під притискну лапку так, щоб кромка матеріалу виявилася з лівого боку від лапки. Направляйте тканину таким чином, щоб строчка лягала близько краю. Слідкуйте за тим, щоб стібки потрапляли в край тканини.

ПРИМІТКА: Рекомендуємо використовувати оверлочну лапку «G» (набувається окремо). При використанні цієї лапки ніколи не ставте ширину строчки менше 5 мм.

ПРИМІТКА: Можна шити оверлочними рядками при використанні універсальної лапки «А» на відстані 1,6 см від краю тканини. Після обробки краю краще обрізати зайве.



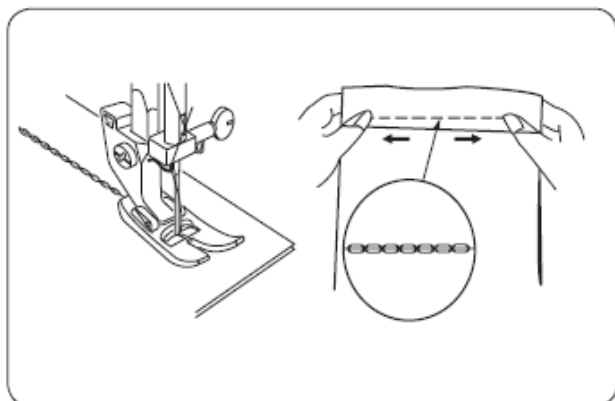
УСИЛЕННАЯ ПРЯМАЯ СТРОЧКА

Установки на машине:

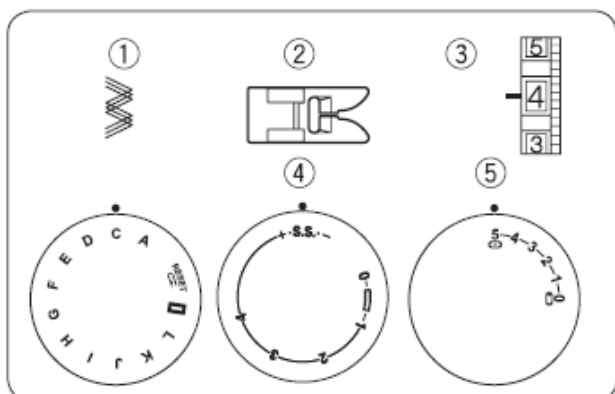
- | | |
|---------------------------|---------|
| 1. Строчка прямая | A |
| 2. Лапка универсальная | «А» |
| 3. Натяжение верхней нити | 2 - 6 |
| 4. Длина стежка | S.S. |
| 5. Ширина строчки | 5 или 0 |

Усиленный или крепкий тройной шов – это прочный шов, который рекомендуется для шитья эластичных тканей или трикотажа, а так же там, где нужна крепость и надежность шва.

Используйте этот шов в проймах и шаговых швах, применяйте для придания сверх прочности сумкам и рюкзакам.



Строчка шьется двумя стежками вперед и одним стежком назад, образуя шов, похожий на цепочку, которую нелегко порвать. Этот шов очень трудно распустить, поэтому детали одежды перед шитьем должны быть предварительно наметаны и подогнаны.

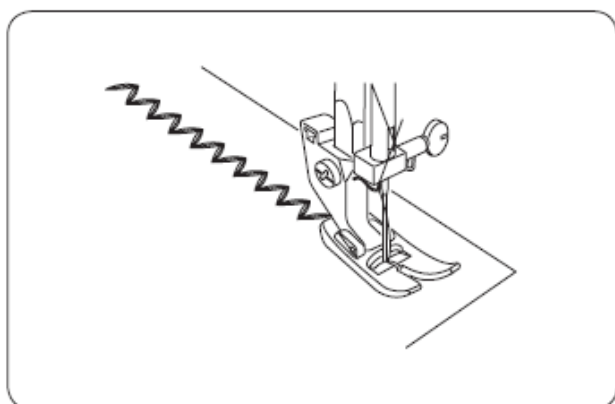


УСИЛЕННЫЙ ЗИГ-ЗАГ

Установки на машине:

- | | |
|---------------------------|---------|
| 1. Строчка прямая | C |
| 2. Лапка универсальная | «А» |
| 3. Натяжение верхней нити | 2 - 6 |
| 4. Длина стежка | S.S. |
| 5. Ширина строчки | 5 или 0 |

При выполнении зиг-зага установите длину стежка на «S.S.», таким образом Вы получите усиленную строчку зиг-заг. Машина шьет два стежка вперед и один назад, каждое звено зиг-зага образуется одновременно тремя стежками.



Такую строчку можно использовать на плотных тканях типа джинс в качестве декоративной, а на эластичных или трикотажных тканях с помощью этой строчки можно сделать подгибку или пришить резинку.

КҮШЕЙТІЛГЕН ТҮЗУ ТІГІМ

Машинадағы орнатпалар:

1. Тігім	A
2. Әмбебап табан	«A»
3. Үстіңгі жіптің тартылуы	2-6
4. Инешаншымның ұзындығы	S.S.
5. Тігімнің ені	5 немесе 0

Күшейтілген немесе үш қабатты берік тігіс - бұл созылымды маталарды немесе трикотажды тігу үшін, сондай-ақ тігіс берік және сенімді болуы тиіс тұстарға ұсынылатын берік тігіс. Бұл тігісті жең ойындыларына және қадамды тігістерге қолданыңыз, сөмкелер мен арқа дорбалар аса берік болуы үшін пайдаланыңыз.

Тігім жырту оңайға соқпайтын, тізбекке ұқсас тігіс жасап, екі инешаншыммен алға және бір инешаншыммен артқа тігіледі. Мұндай тігісті тарқату өте қиын, сол себепті киім бөлшектері тігілмей тұрып, алдымен белгіленіп, шақталуы керек.

КҮШЕЙТІЛГЕН ИРЕК

Машинадағы орнатпалар:

1. Тігім	C
2. Әмбебап табан	«A»
3. Үстіңгі жіптің тартылуы	2-6
4. Инешаншымның ұзындығы	S.S.
5. Тігімнің ені	5 немесе 0

Ирек жасаған кезде инешаншымның ұзындығын «S.S.» мәніне орнатыңыз. Осылайша сіз күшейтілген ирек тігімін алатын боласыз. Машина екі инешаншым алға және бір инешаншым артқа тігеді. Иректің әрбір буыны қатарымен үш инешаншыммен түзіледі.

Мұндай тігімді джинс сияқты қалың маталарға сәндік ретінде пайдалануға болады. Ал созылымды немесе трикотаж маталарда бұл тігімнің көмегімен бүкпе жасауға немесе резеңке тігуге болады.

ПОСИЛЕНА ПРЯМА СТРОЧКА

Установки на машині:

1. Строчка пряма	A
2. Лапка універсальна	«A»
3. Натяг верхньої нитки	2 - 6
4. Довжина стібка	S.S.
5. Ширина строчки	5 або 0

Посилений або міцний потрійний шов - це міцний шов, який рекомендується для шиття еластичних тканин або трикотажу, а так само там, де потрібна фортеця і надійність шва. Використовуйте цей шов в проймах і крокових швах, застосовуйте для додання понад міцності сумкам і рюкзаків.

Строчка шийється двома стежками вперед і одним стібком назад, утворюючи шов, схожий на ланцюжок, яку нелегко порвати. Цей шов дуже важко розпустити, тому деталі одягу перед шиттям повинні бути попередньо зметані і підігнані.

ПОСИЛЕНИЙ ЗІГ-ЗАГ

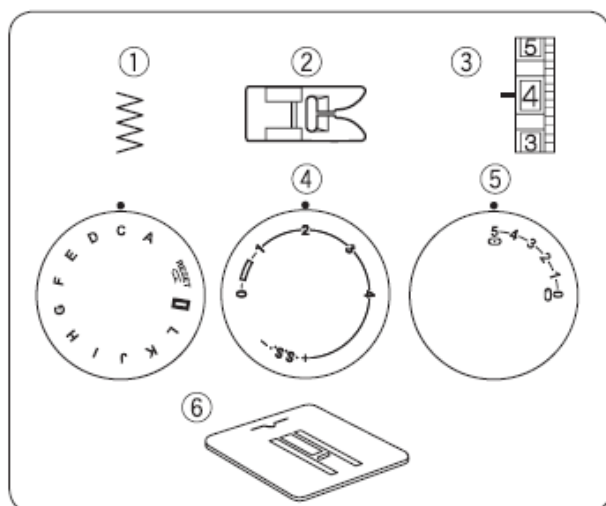
Установки на машині:

1. Строчка пряма	C
2. Лапка універсальна	«A»
3. Натяг верхньої нитки	2 - 6
4. Довжина стібка	S.S.
5. Ширина строчки	5 або 0

При виконанні зіг-зага встановіть довжину стібка на «SS», таким чином Ви отримаєте посилену сходинку зіг-заг. Машина шие два стібка вперед і один назад, кожна ланка зіг-зага утворюється одночасно трьома стібками.

Таку строчку можна використовувати на щільних тканинах типу джинс в якості декоративної, а на еластичних або трикотажних тканинах за допомогою цієї строчки можна зробити подгібку або пришити гумку.

ПРИШИВАНИЕ ПУГОВИЦ



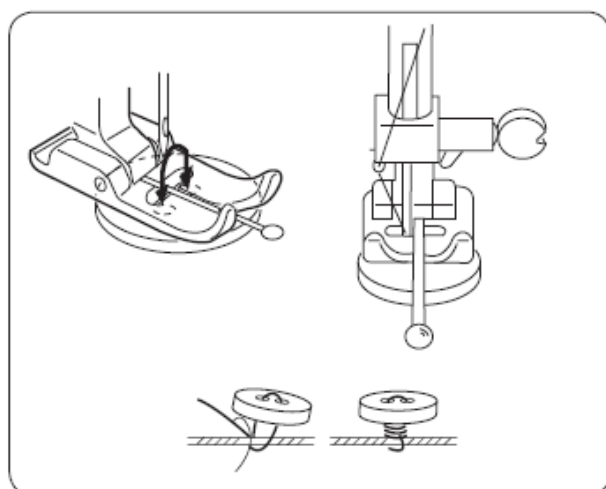
Установки на машине:

- | | |
|---------------------------|------------|
| 1. Строчка | С |
| 2. Лапка универсальная | «А» |
| 3. Натяжение верхней нити | 1 - 7 |
| 4. Длина стежка | 0 |
| 5. Ширина строчки | по размеру |
| 6. Используйте пластину | для штопки |

Лучше и проще пришивать пуговицы со специальной лапкой. Если этой лапки нет, воспользуйтесь универсальной лапкой «А».

Установите пластину для штопки.

Отрегулируйте ширину зиг-зага, проверьте, чтобы игла попадала в оба отверстия пуговицы.



Убедитесь, что оба отверстия пуговицы расположены на одной линии с иглой. Аккуратно опустите прижимную лапку. Маховым колесом опустите иглу в отверстие пуговицы. Сделайте некоторое количество стежков. Поднимите лапку и обрежьте нити.

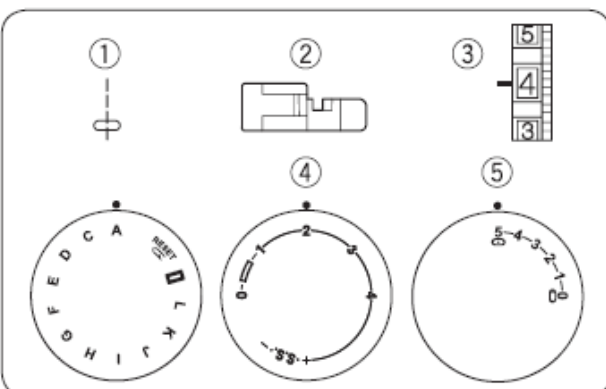
Если нужно сделать пуговицу «на ножке», то в верхнюю часть лапки нужно воткнуть булавку для образования ножки (смотри рисунок).

Пришить пуговицу и закрепить ножку.

Для крепления ножки пришитой пуговицы нужно обрезать нити, оставляя концы по 20 - 25 см. Провести игольную нитку через отверстие пуговицы и обвить ножку.

Вывести нитку на внутреннюю сторону ткани и завязать узлом. Обрезать ненужные нити.

Снимите пластину для штопки.



ВШИВАНИЕ МОЛНИЙ

Установки на машине:

- | | |
|------------------------------|---------------|
| 1. Строчка прямая | А |
| 2. Лапка для вшивания молнии | односторонняя |
| 3. Натяжение верхней нити | 3 - 6 |
| 4. Длина стежка | 1,5 - 4,0 |
| 5. Ширина строчки | 5 |

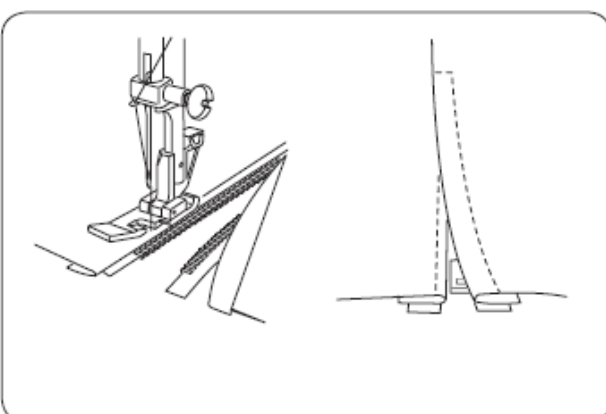
Сложите лицевые стороны ткани вместе и прошейте до конца раскрытия молнии. Используйте реверс для закрепления.

Установите длину стежка на «4» и прошейте место раскрытия молнии.

Булавками закрепите основу молнии к ткани.

Установите лапку для пришивания молний. Можно пришить молнию, аккуратно отстрачивая ее по правой стороне изделия.

ПРИМЕЧАНИЕ: Для пришивания потайной молнии рекомендуем купить специальную лапку



ТҮЙМЕ ҚАДАУ**Машинадағы орнатпалар:**

1. Тігім	С
2. Әмбебап табан	«А»
3. Үстіңгі жіптің тартылуы	1 - 7
4. Инешаншымның ұзындығы	0
5. Тігімнің ені	өлшеммен
6. Пластина қолданыңыз	жамау үшін

Түймелерді арнайы табанмен тіккен жақсы әрі оңай. Егер мұндай табан болмаса, «А» әмбебап табаның пайдаланыңыз.

Мата тасымалдағышты өшіріңіз, тасымалдағыштың тісшелерін төмен түсіріңіз. Түймені табанның астына қойып, басып тұратын табанды түсіріңіз.

Иректің енін ретке келтіріп, иненің түйменің екі тесігіне де түскенін тексеріңіз. Түйменің екі тесігі де инемен бірге бір сызықтың бойында тұрғанына көз жеткізіңіз. Басып тұратын табанды абайлап түсіріңіз. Айналдыру дөңгелегімен инені түйменің тесігіне түсіріңіз. Бірнеше инешаншым жасаңыз. Табанды жоғары көтеріп, матаны кесіңіз.

Егер «аяғы бар» түйме жасау керек болса, табанның жоғарғы жағына аяқ жасау үшін түйреуіш қадау қажет (суретті қараңыз).

Түймені қадап, аяқты бекітіңіз. Тігілген түйменің аяғын бекіту үшін ұшынан 20 – 25 см қалдырып, жіпті кесу керек. Инедегі жіпті түйменің тесігінен өткізіп, аяқты ораңыз.

Жіпті матаның теріс жағына шығарып, түйіндеңіз. Артық жіпті кесіп тастаңыз.

Жасауға арналған пластинаны алып тастаңыз.

СЫДЫРМА ТІГУ**Машинадағы орнатпалар:**

1. Тігім	А
2. Сыдырма тігуге арналған табан	бір жақты
3. Үстіңгі жіптің тартылуы	3 - 6
4. Инешаншымның ұзындығы	1,5 - 4,0
5. Тігімнің ені	5

Матаны оң жағымен беттестіріп, сыдырма ашылатын жерге дейін тігіп шығыңыз. Бекіту үшін реверс пайдаланыңыз.

Инешаншымның ұзындығын «4» мәніне орнатып, сыдырма ашылатын орынды тігіңіз.

Сыдырманың негізін матаға түйреуіштермен бекітіңіз. Сыдырманы тігу үшін табанды орнатыңыз. Бұйымның оң жағынан тігім жасап, сыдырманы ұқыптап тігуге болады.

ЕСКЕРТПЕ! Жасырын сыдырма тігу үшін арнайы табан сатып алуды ұсынамыз.

ПРИШИВАННЯ ГУДЗИКІВ**Установки на машині:**

1.Строчка	С
2.Лапка універсальна	«А»
3.Натяг верхньої нитки	1 – 7
4.Довжина стібка	0
5.Ширина строчки	по розміру
6.використовуйте	пластину для штопання

Краще і простіше пришивати гудзики зі спеціальною лапкою. Якщо цієї лапки немає, скористайтеся універсальною лапкою «А».

Встановіть пластину для штопання. Відрегулюйте ширину зіг -зага, перевірте, щоб голка потрапляла в обидва отвори гудзики.

Переконайтеся, що обидва отвори гудзики розташовані на одній лінії з голкою. Акуратно опустіть притисну лапку. Маховим колесом опустіть голку в отвір гудзики. Зробіть деяку кількість стібків. Підніміть лапку і обріжте нитки.

Якщо потрібно зробити гудзик "на ніжці", то у верхню частину лапки потрібно увіткнути шпильку для утворення ніжки (дивися малюнок).

Пришити гудзик і закріпити ніжку. Для кріплення ніжки приштою гудзики потрібно обрізати нитки, залишаючи кінці по 20 - 25 см. Провести голкову нитку через отвір гудзики і обвити ніжку.

Вивести нитку на внутрішню сторону тканини і зав'язати вузлом.

Обрізати непотрібні нитки. Зніміть пластину для штопання.

ВШИВАННЯ БЛИСКАВКИ**Установки на машині:**

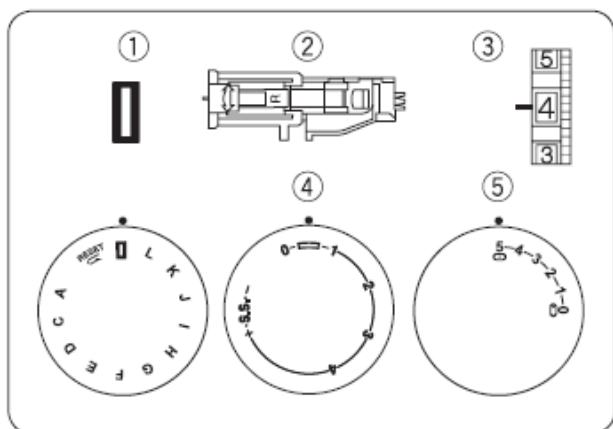
1.Строчка пряма	А
2.Лапка для вшивання блискавки	одностороня
3.Натяг верхньої нитки	3 - 6
4.Довжина стібка	1,5 - 4,0
5. Ширина строчки	5

Складіть лицьові сторони тканини разом і прошийте до кінця розкриття блискавки. Використовуйте реверс для закріплення.

Встановіть довжину стібка на «4» і прошийте місце розкриття блискавки.

Шпильками закріпіть основу блискавки до тканини. Встановіть лапку для пришивання блискавок. Можна пришити блискавку, акуратно отстрачивая її по правій стороні виробу.

ПРИМІТКА: Для пришивання потайної блискавки рекомендуємо купити спеціальну лапку



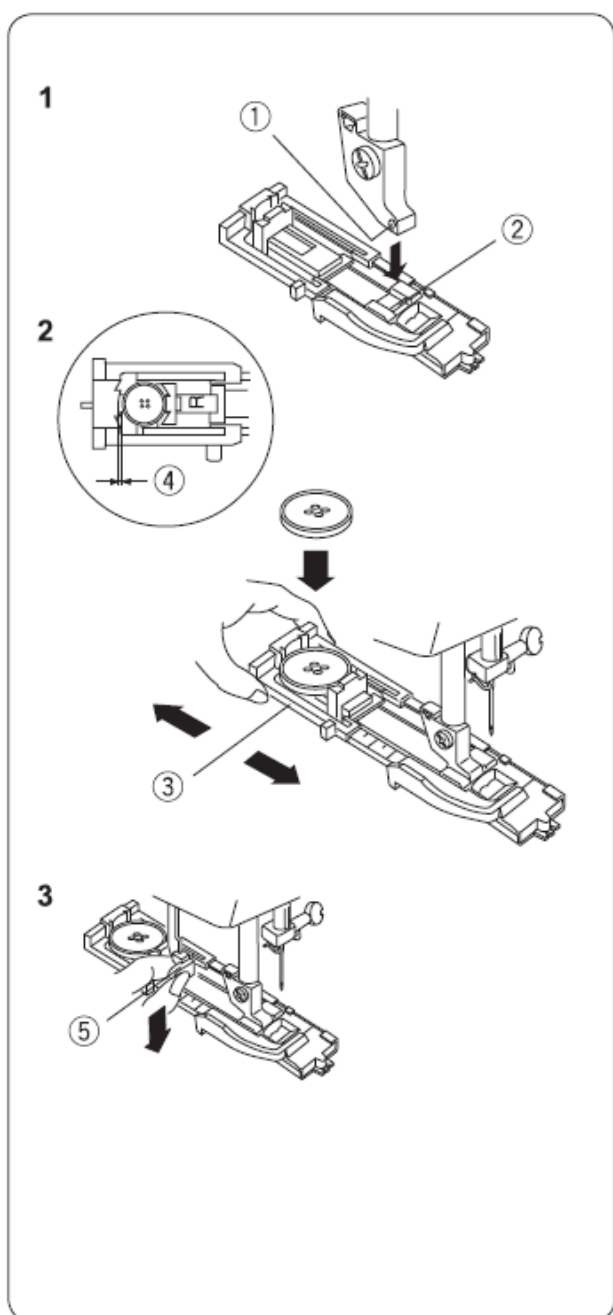
АВТОМАТИЧЕСКАЯ ОБРАБОТКА ПЕТЕЛЬ

Установки на машине:

1. Строчка	ВН
2. Лапка для автоматической петли	«R»
3. Натяжение верхней нити	1 - 5
4. Длина стежка	0,5 - 1,0
5. Ширина строчки	3 - 5

ПРИМЕЧАНИЕ: Размер автоматической петли задается установкой пуговицы в лапку для автоматических петель «R».

- * Держатель пуговицы в лапке позволяет установить в него пуговицу диаметром до 2,5 см.
- * Перед выметыванием петли на изделии сделайте пробную петлю на той же ткани, как Ваше изделие.
- * С помощью маркера или мела сделайте отметки в местах выполнения петель.
- * Установите пуговицу в держатель лапки и зафиксируйте ее как можно плотнее, чтобы размер петли оказался более точным.
- * На регуляторах длины и ширины строчки установите значения для выполнения петли.



1. Установите иглу в верхнее положение путем вращения махового колеса на себя. Поднимите прижимную лапку. Установите лапку «R» на машину. Переключатель выбора строчек поставьте в позицию «ВН».

- (1) Выемка держателя лапки
- (2) Стержень прижимной лапки

2. Откройте держатель пуговицы в лапке для петли, положите в него пуговицу и зафиксируйте ее в держателе плотно.

- (3) Держатель пуговицы

ПРИМЕЧАНИЕ: Сделайте пробную петлю. Если пуговица туго проходит в пробную петлю, сделайте небольшой зазор между краем пуговицы и держателем.

- (4) Зазор

3. Аккуратно потяните рычаг (5) петли вниз до упора таким образом, чтобы он оказался между пластинами на лапке «R» (смотри рисунок).

- (5) Рычаг петли

ІЛГЕКТЕРДІ АВТОМАТТЫ ТҮРДЕ ӨНДЕУ

Машинадағы орнатпалар:

1. Тігім	ВН
2. Автоматты ілгекке арналған табан	«R»
3. Үстіңгі жіптің тартылуы	1-5
4. Инешаншымның ұзындығы	0,5-1,0
5. Тігімнің ені	3-5

ЕСКЕРТПЕ: Автоматты ілгектің өлшемі «R» автоматты ілгектерге арналған табанға түйме қою арқылы белгіленеді.

- * Табандағы түйме ұстағыш оған диаметрі 2,5 см дейін түйме орнатуға мүмкіндік береді.
 - * Ілгекті бұйымда айналдыра көктеудің алдында алдымен бұйымыңыздың матасындай матаға ілгек жасап көріңіз.
 - * Маркердің немесе бордың көмегімен ілгектер жасалатын орындарға белгі салыңыз.
 - * Табан ұстағышқа түйме орнатып, ілгектің өлшемі дәлірек болу үшін оны нығыздау бекітіңіз.
 - * Тігімнің ұзындығы мен енін реттеуіштерде ілгек орындалатын мәндерді орнатыңыз.
1. Айналдыр дөңгелегін өзіңізге айналдырып, инені жоғары көтеріңіз. Басып тұратын табанды көтеріңіз. «R» табанын машинаға орнатыңыз. Тігімдердің таңдалуын ауыстырып-қосқышты «ВН» позициясына қойыңыз.

- (1) Табан ұстағыштың оймасы
- (2) Басып тұратын табанның стержені

2. Ілгекке арналған табандағы түйме ұстағышты ашыңыз да, ішіне түйме салып, ұстағышта берік бекітіңіз.

- (3) Түйме ұстағыш

ЕСКЕРТПЕ: Бір ілгекті жасап көріңіз. Егер түйме ілгекке әрең кірсе, түйменің шеті мен ұстағыштың арасына шағын тесік жасаңыз.

- (4) Тесік

3. Ілгектің иінтірегін (5) тірелгенше төмен тартыңыз. Иінтірек «R» табанындағы пластиналардың арасында тұруы керек (суретті қараңыз).

- (5) Ілгек иінтірегі

АВТОМАТИЧНА ОБРОБКА ПЕТЕЛЬ

Установки на машині:

1.Строчка	ВН
2.Лапка для автоматичної петлі	«R»
3.Натяг верхньої нитки	1 - 5
4.Довжина стібка	0,5 - 1,0
5.Ширина строчки	3 - 5

ПРИМІТКА: Розмір автоматичної петлі задається установкою гудзика в лапку для автоматичних петель «R».

- * Тримач гудзиків в лапці дозволяє встановити в нього гудзик діаметром до 2,5 см.
- * Перед виметуванням петлі на виробі зробіть пробну петлю на тієї ж тканини, як Ваше виріб.
- * За допомогою маркера або крейди зробіть позначки в місцях виконання петель.
- * Встановіть гудзик в тримач лапки і зафіксуйте її якомога щільніше, щоб розмір петлі виявився більш точним.
- * На регуляторах довжини та ширини строчки встановіть значення для виконання петлі.

1. Встановіть голку в верхнє положення шляхом обертання махового колеса на себя. Підніміте притискну лапку. Встановіть лапку «R» на машину. Перемикач вибору рядків поставте в позицію «ВН».

- (1) Виймка держателя лапки
- (2) Стержень притискної лапки

2. Відкрийте тримач гудзика в лапці для петлі, покладіть в нього гудзик і зафіксуйте її в тримачі щільно.

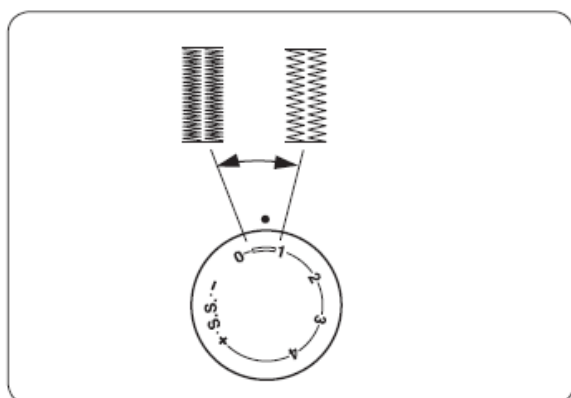
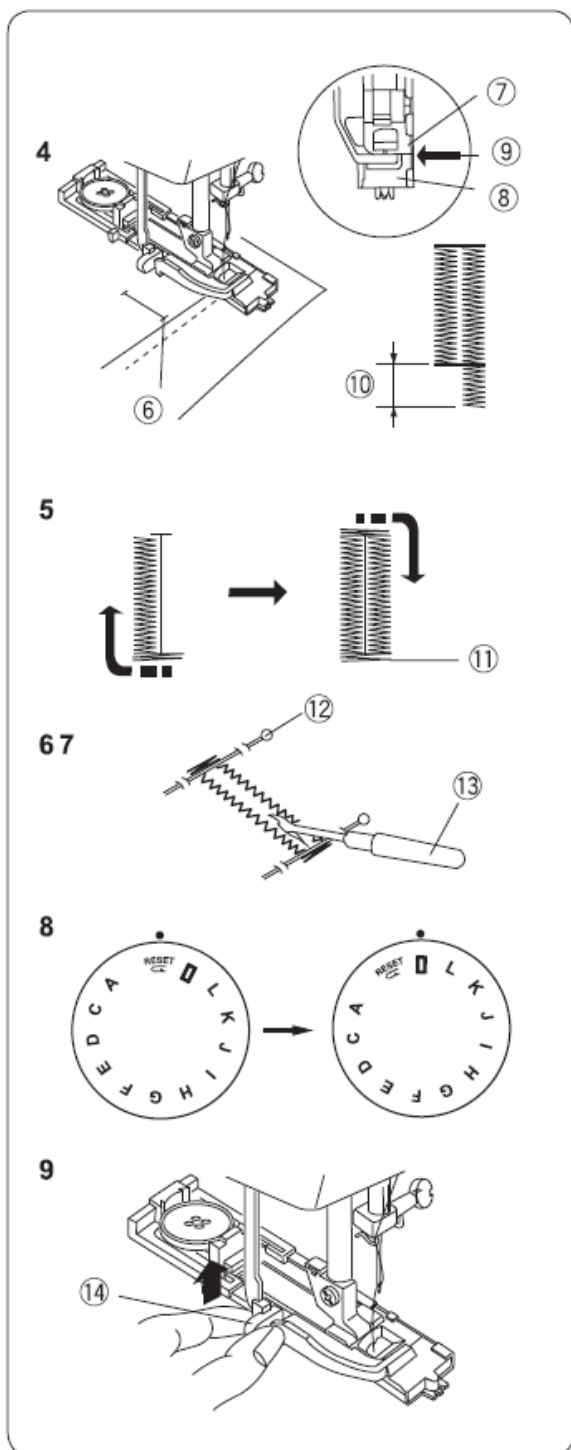
- (3) Тримач гудзика

ПРИМІТКА: Зробіть пробну петлю. Якщо гудзик туго проходить в пробну петлю, зробіть невеликий зазор між краєм гудзика і тримачем.

- (4) Зазор

3. Акуратно потягніть важіль (5) петлі вниз до упору таким чином, щоб він опинився між пластинами на лапці «R» (дивися малюнок).

- (5) Важіль петлі



4. Верхнюю и нижнюю нить положите в левую сторону. Ткань или изделие положите под лапку таким образом, чтобы начальная точка выполнения петли оказалась в месте прорези для иглы.

ПРИМЕЧАНИЕ: Помните, при выполнении автоматической петли сначала машина шьет назад. Правильно маркируйте начальную точку для выполнения петли.

- (6) Начальная точка для выполнения петли

ПРИМЕЧАНИЕ: Проверьте правильное положение лапки на ткани, чтобы не было смещения ползунка, иначе столбики петли будут иметь разную длину.

- (7) Ползунок
- (8) Пружина
- (9) Здесь не должно быть щели
- (10) Разная длина

5. Опустите лапку с помощью рычага. Придерживая кончик верхней нити, чтобы не убежал, введите иглу в ткань. Нажмите на педаль машины и выметайте петлю.

- (11) Конечная точка выполнения петли

Не торопитесь, шейте медленно, чтобы Ваши петли получились качественными.

Остановите машину после выполнения петли. Данная модель швейной машины не сигнализирует об окончании выполнения петли, остановите машину, когда правый столбик петли дойдет до закрепки.

ПРИМЕЧАНИЕ: Последовательность выполнения петли: начальная закрепка, левый столбик назад, вторая закрепка, правый столбик вперед.

6. Поднимите лапку, выньте изделие, обрежьте нити, оставив концы нитей около 10см. Верхнюю нить вытяните на изнаночную сторону изделия. Завяжите узелки и обрежьте лишние нити.
7. На уровне одной из закрепок петли вставьте булавку, как показано на рисунке. Возьмите вспарыватель и прорежьте щель петли.

- (12) Булавка
- (13) Вспарыватель

8. Для выполнения следующей петли поверните переключатель строчек в направлении «RESET» и верните переключатель снова на позицию петли.

9. После выполнения всех петель поднимите рычаг петли вверх и снимите лапку для выполнения петель.

УСТАНОВКА ПЛОТНОСТИ СТЕЖКОВ

Плотность стежков в петельных столбиках зависит от выбора длины стежка. На регуляторе длины стежка есть рекомендации для выполнения петли.

4. Үстіңгі және астыңғы жіпті сол жаққа қойыңыз. Матаны немесе бұйымды ілгек жасаудың бастапқы нүктесі инеге арналған саңылауда болатындай табанның астына қойыңыз.

ЕСКЕРТПЕ: Есіңізде болсын, автоматты ілгек жасалғанда машина алдымен артқа тігеді. Ілгек жасау үшін бастапқы нүктені дұрыс таңбалаңыз.

(6) Ілгек жасауға арналған бастапқы нүкте

ЕСКЕРТПЕ: Жүгіртпе ығыспауы үшін табанның матаның үстінде дұрыс тұрғанын тексеріңіз. Әйтпесе, ілгек бағандарының ұзындығы әртүрлі болады.

(7) Жүгіртпе

(8) Серіппе

(9) Мұнда саңылау болмауы керек

(10) Әртүрлі ұзындық

5. Иіңтіректің көмегімен табанды төмен түсіріңіз.

Үстіңгі жіптің ұшын ұстап тұрып, иені матаға кіргізіңіз. Машинаның педалін басып, ілгекті айналдыра көктеңіз.

(11) Ілгек жасаудың түпкі нүктесі

Ілгектеріңіз сапалы болуы үшін асықпай, баяу тігіңіз. Ілгекті жасап болған соң машинаны тоқтатыңыз. Тігін машинасының бұл моделі ілгектің жасалып біткенін хабарлайды. Ілгектің оң бағаны бекітпеге жеткен кезде машинаны тоқтатыңыз.

ЕСКЕРТПЕ: Ілгек жасау реті: алғашқы бекітпе, сол баған артқа, екінші бекітпе, оң баған алға.

6. Табанды көтеріп, бұйымды шығарып алыңыз, жіпті кесіп, 10см жіптің ұшын қалдырыңыз.

Үстіңгі жіпті бұйымның теріс жағына тартып шығарыңыз. Түйін жасап, артық жіпті кесіп алып тастаңыз.

7. Ілгектер бекітпелерінің біреуінің деңгейінде суретте көрсетілгендей, түйреуіш қадаңыз. Буландырғышты алып, ілгекті тесіңіз.

(12) Түйреуіш

(13) Буландырғыш

8. Келесі ілгекті жасау үшін тігімдерді ауыстырып-қосқышты «RESET» бағытына қарай бұрып, ауыстырып-қосқышты қайтадан ілгек позициясына қайтарыңыз.

9. Ілгектердің бәрін жасап болған соң ілгектің иіңтірегін жоғары көтеріп, ілгектер жасайтын табанды алып тастаңыз.

ИНЕШАНШЫМДАРДЫҢ ТЫҒЫЗДЫҒЫН ОРНАТУ

Ілгектер бағанындағы инешаншымдардың тығыздығы инешаншымның таңдалған ұзындығына байланысты болады. Инешаншымның ұзындығын реттеуіште ілгек жасауға арналған ұсынымдар бар.

4. Верхню та нижню нитку покладіть в ліву сторону. Тканина або виріб покладіть під лапку таким чином, щоб початкова точка виконання петлі опинилася в місці прорізи для голки.

ПРИМІТКА: Пам'ятайте, при виконанні автоматичної петлі спочатку машина шиє тому. Правильно маркіруйте початкову точку для виконання петлі.

(6) Початкова точка для виконання петлі

ПРИМІТКА: Перевірте правильне положення лапки на тканини, щоб не було зсуву повзунка, інакше стовпчики петлі будуть мати різну довжину.

(7) Ползунок

(8) Пружина

(9) Тут не повинно бути щільни

(10) Різна довжина

5. Опустіть лапку за допомогою важеля. Притримуючи кінчик верхньої нитки, щоб не втік, введіть голку в тканину. Натисніть на педаль машини і вимітайте петлю.

(11) Кінцева точка виконання петлі

Не поспішайте, шийте повільно, щоб Ваші петлі вийшли якісними. Зупиніть машину після виконання петлі. Дана модель швейної машини не сигналізує про закінчення виконання петлі, зупиніть машину, коли правий стовпчик петлі дійде до закріпки

ПРИМІТКА: Послідовність виконання петлі: початкова закріпка, лівий стовпчик назад, другий закріпка, правий стовпчик вперед.

6. Підніміть лапку, вийміть виріб, обріжте нитки, залишивши кінці ниток близько 10см.

Верхню нитку витягніть на виворітну сторону виробу. Зав'яжіть вузлики і обріжте зайві нитки.

7. На рівні однієї з закрепок петлі вставте шпильку, як показано на малюнку. Візьміть розпорювач і прорежте щілину петлі.

(12) Булавка

(13) Розпорювач

8. Для виконання наступної петлі поверніть перемикач рядків у напрямку «RESET» і поверніть перемикач знову на позицію петлі.

9. Після виконання всіх петель підійміть важіль петлі вгору і зніміть лапку для виконання петель.

УСТАНОВКА ГУСТИНИ СТІБКА

Щільність стібків в петельних стовпчиках залежить від вибору довжини стібка. На регуляторі довжини стібка є рекомендації для виконання петлі.

ПЕТЛИ С КОРДОВОЙ НИТЬЮ

Установки на машине:

1. Строчка	ВН
2. Лапка для автоматической петли	«R»
3. Натяжение верхней нити	1 - 5
4. Длина стежка	0,5 - 1,0
5. Ширина строчки	3 - 5

Опустите рычаг выметывания автоматической петли.

1. Поднимите лапку «R», зацепите кордовую нить за крючок (1) на задней части петельной лапки «R» (смотри рисунок).

(1) Крючок на задней части петельной лапки

2. Концы кордовой нити переведите в направлении к себе под прижимной лапкой.

3. Зацепите кордовую нить в зажимы (2) на фронтальной части петельной лапки.

(2) Зажимы на фронтальной части петельной лапки

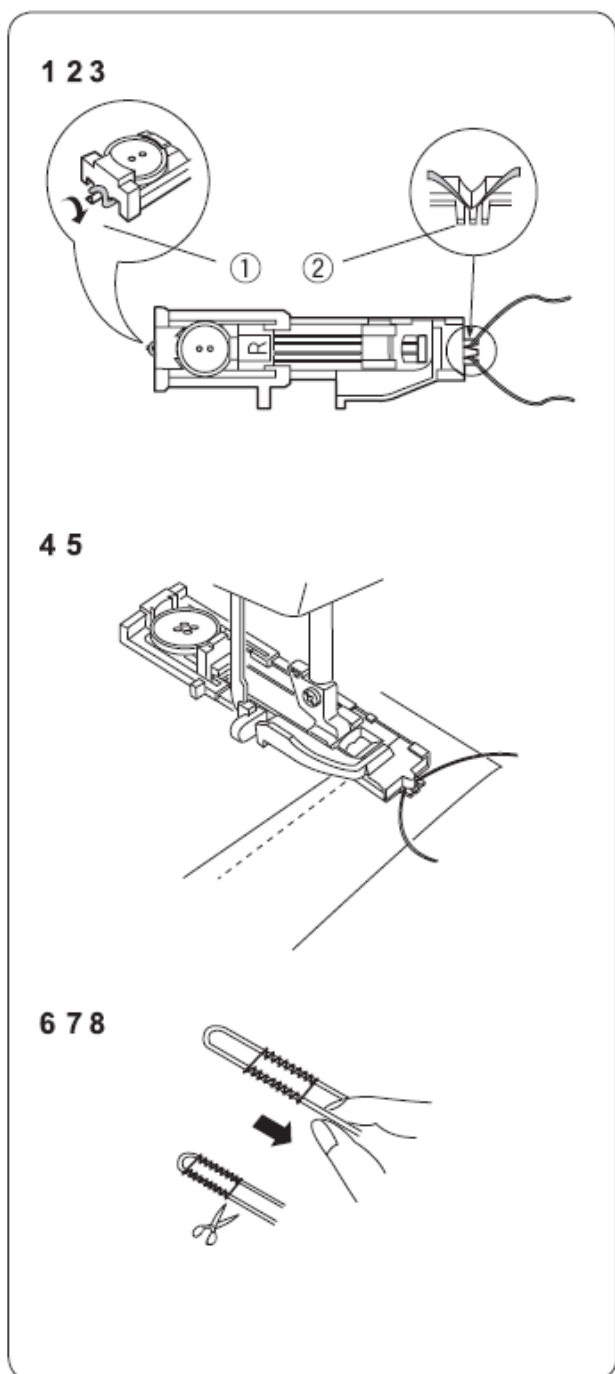
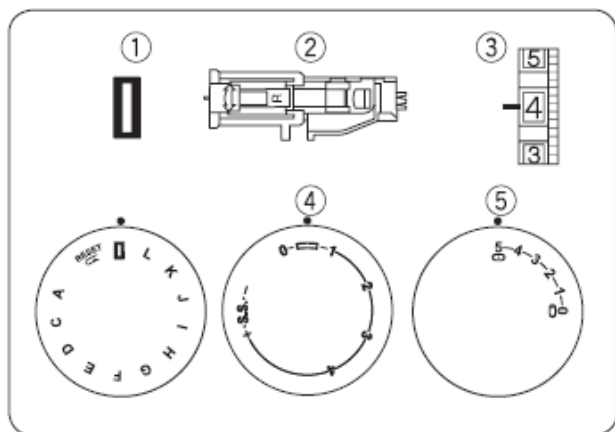
4. Положите ткань либо изделие под лапку. Опустите иглу в месте начальной отметки петли, опустите прижимную лапку.

5. Нажмите на педаль и выполните выметывание петли. Столбики петли будут прошиты над кордовой нитью.

6. Поднимите лапку и выньте ткань. Отрежьте нитки, оставив концы около 10 см.

7. Потяните кордовую нить за левый конец и осторожно, не стягивая петлю, вытяните его, как показано на рисунке. Отрежьте лишние концы кордовой нити.

8. Вытяните верхнюю нить на изнаночную сторону изделия, завяжите узелки и отрежьте лишние нитки.



КОРД ЖІППЕН ІЛГЕК ЖАСАУ

Машинадағы орнатпалар:

1. Тігім	ВН
2. Автоматты ілгекке арналған табан	«R»
3. Үстіңгі жіптің тартылуы	1-5
4. Инешаншымның ұзындығы	0,5-1,0
5. Тігімнің ені	3-5

Автоматты ілгекті айналдыра көктеу иінтірегін түсіріңіз.

1. «R» табанын көтеріңіз, корд жібін «R» ілгек табанының артындағы ілмекке (1) іліп алыңыз (суретті қараңыз).
 - (1) Ілгек табанының артындағы ілмек
2. Корд жібінің ұшын өзіңізге қарай басып тұратын табанның астына өткізіңіз.
3. Корд жібін ілгек табанының алдыңғы жағындағы қысқыштарға (1) қыстырыңыз.
 - (2) Ілгек табанының алдыңғы жағындағы қысқыштар
4. Матаны, я болмаса бұйымды табанның астына қойыңыз. Ілгектің бастапқы белгісінің тұсында инені төмен түсіріңіз, басып тұратын табанды түсіріңіз.
5. Педальді басып, ілгекті айналдыра көктеңіз. Ілгек бағандары корд жібінің үстінен тігілетін болады.
6. Табанды көтеріп, матаны шығарып алыңыз. Ұшынан шамамен 10 см қалдырып, жіпті кесіңіз.
7. Корд жіпті сол жақ ұшынан тартып, ілгекті тартпай, ұқыптап суретте көрсетілгендей шығарып алыңыз. Корд жібінің артық ұшын кесіп тастаңыз.
8. Үстіңгі жіпті бұйымның теріс бетіне тартып шығарып, түйін жасаңыз да, артық жіпті кесіп алып тастаңыз.

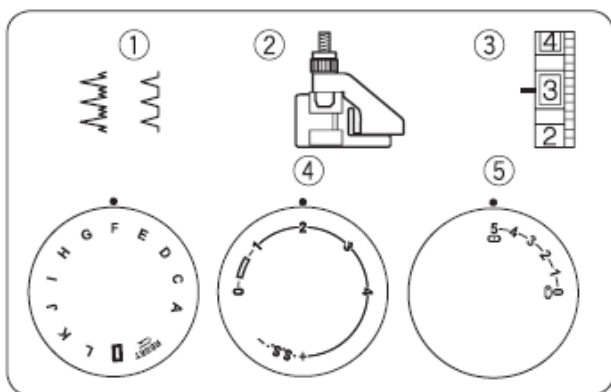
ПЕТЛІ З КОРДОВОЇ НИТКОЮ

Установки на машині:

1.Строчка	ВН
2.Лапка для автоматичної петлі	«R»
3.Натяг верхньої нитки	1 - 5
4.Довжина стібка	0,5 - 1,0
5.Ширина строчки	3 - 5

Опустіть важіль виметування автоматичної петлі.

1. Підніміть лапку «R», зачепіть кордову ниткуза гачок (1) на задній частині петельної лапки «R» (дивися малюнок).
 - (1) Гачок на задній частині петельної лапки
2. Кінці кордової нитки переведіть в напрямку до себе під притисною лапкою.
3. Зачепіть кордову нитку в затискачі (2) на фронтальній частині петельної лапки.
 - (2) Затискачі на фронтальній частині петельної лапки
4. Покладіть тканину або виріб під лапку. Опустіть голку в місці початкової позначки петлі, опустіть притисну лапку.
5. Натисніть на педаль і виконайте виметування петлі. Стопчики петлі будуть прошиті над кордової нитки.
6. Підніміть лапку і вийміть тканину. Відріжте нитки, залишивши кінці близько 10 см.
7. Потягніть кордову нитку за лівий кінець і обережно, не стягуючи петлю, витягніть його, як показано на малюнку. Відріжте зайві кінці кордової нитки.
8. Витягніть верхню нитку на виворотну сторону виробу, зав'яжіть вузлики і відріжте зайві нитки.



ПОДГИБКА ПОТАЙНОЙ СТРОЧКОЙ

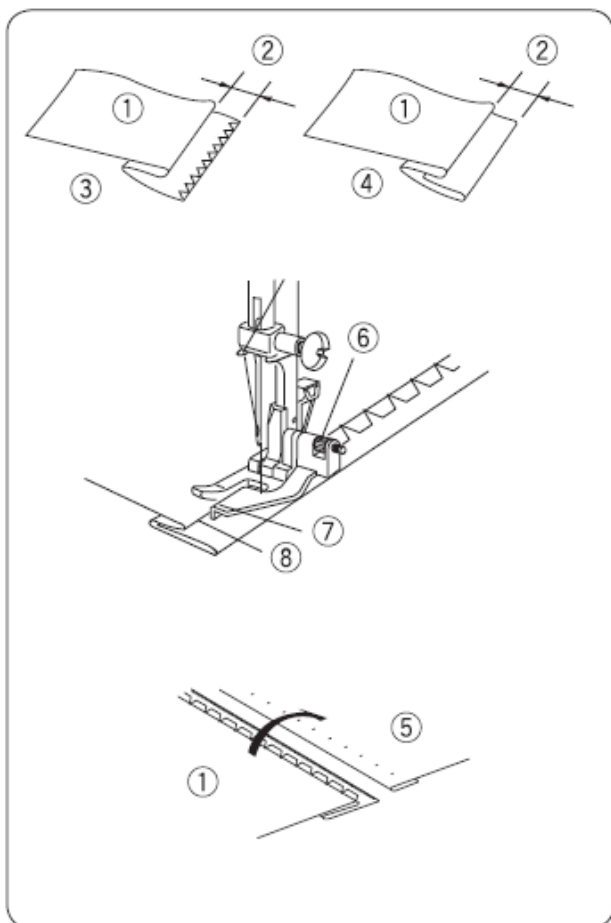
Установки на машине:

- | | |
|----------------------------|----------------|
| 1. Строчка | Е или F |
| 2. Лапка для потайного шва | |
| 3. Натяжение верхней нити | 2 - 4 |
| 4. Длина стежка | 1,0 - 3,0 |
| 5. Ширина строчки | 5 |

Качественной подгибка потайной строчкой получается на тканях средней толщины и более, либо на тканях, имеющих рыхлую структуру, чтобы не было видно петель с лицевой стороны изделия.

На тяжелых тканях край изделия сначала необходимо обработать оверлочной строчкой либо на оверлоке, так как срез будет открыт.

На более тонких тканях край изделия может быть повернут внутрь и скрыт.



- (1) Изнаночная сторона ткани
- (2) 0,4 - 0,7см
- (3) Вариант подгибки для тяжелых тканей
- (4) Вариант подгибки для легких тканей
- (5) Лицевая сторона изделия

В зависимости от толщины ткани сложите ткань, как показано на рисунке.

Расположите ткань под лапкой машины, чтобы игла в крайней левой позиции проткнула часть основной ткани так, как показано на рисунке.

Опустите прижимную лапку.

Винт на прижимной лапке покрутите таким образом, чтобы пластинка краенаправителя оказалась вдоль подогнутого края (смотри рисунок).

- (6) Винт на прижимной лапке
- (7) Краенаправитель
- (8) Подогнутый край

Сложенный край ткани должен упираться в пластину краенаправителя.

Медленно прошейте изделие. Следите, чтобы сложенный край ткани не смещался в другом направлении. Выполните подгибку.

ЖАСЫРЫН ТІГІМНІҢ БҮКПЕСІ**Машинадағы орнатпалар:**

1. Тігім	E немесе F
2. Жасырын тігімге арналған табан	
3. Үстіңгі жіптің тартылуы	2-4
4. Инешаншымның ұзындығы	1,0-3,0
5. Тігімнің ені	5

Жасырын тігімнің бүкпесі бұйымның бет жағынан ілгектер көрінбейтіндей, орташа қалыңдықтағы маталарда немесе құрылымы жұмсақ маталарда сапалы болады.

Қалың маталарда бұйымның шеттерін алдымен оверлок тігіммен, я болмаса оверлокта өңдеу керек. Өйткені қиық ашық болады. Жұқалау маталарда бұйымның шеті ішке қарай бүріліп, жасырыла алады.

- (1) Матаның теріс жағы
- (2) 0,4-0,7см
- (3) Қалың маталар үшін бұғу нұсқасы
- (4) жұқа маталар үшін бұғу нұсқасы
- (5) Бұйымның оң жағы

Матаның қалыңдығына байланысты матаны суретте көрсетілгендей, екі бүктеңіз.

Матаны машина табанының астына салыңыз. Ине сол жақ шеткі позицияда негізгі матаның бір бөлігін суретте көрсетілгендей тесіп өту керек.

Басып тұратын табанды түсіріңіз.

Басып тұратын табанның бұрандасын жиек бағыттауыштың пластинка бүгілген шеттің бойында болатындай бұраңыз (суретті қараңыз).

- (6) Басып тұратын шамдағы бұранда
- (7) Жиек бағыттауыш
- (8) Бүгілген шет

Матаның бүктелген шеті жиек бағыттауыштың пластинасына тірелу керек.

Бұйымды асықпай тігіп шығыңыз. Матаның бүктелген шеті басқа бағытқа ығысып кетпеуін қадағалап отырыңыз. Бүктеңіз.

ПІДГІБКА ПОТАЙНОЮ СТРОЧКОЮ**Установки на машині:**

1. Строчка	E або F
2. Лапка для потайного шову	
3. Натяг верхньої нитки	2 - 4
4. Довжина стібка	1,0 - 3,0
5. Ширина строчки	5

Якісної підгибка потайною строчкою виходить на тканинах середньої товщини і більше, або на тканинах, що мають пухку структуру, щоб не було видно петель з лицьового боку виробу.

На важких тканинах край виробу спочатку необхідно обробити оверлочною строчкою або на оверлоці, так як зріз буде відкритий. На більш тонких тканинах край виробу може бути повернутий усередину і прихований.

- (1) Вивооротня сторона тканини
- (2) 0,4 - 0,7см
- (3) Варіант підгибки для важких тканин
- (4) Варіант підгибки для легких тканин
- (5) Лицьова сторона виробу

В залежності від товщини тканини складіть тканину, як показано на малюнку.

Розташуйте тканину під лапкою машини, щоб голка в крайній лівій позиції проткнула частину основної тканини так, як показано на малюнку.

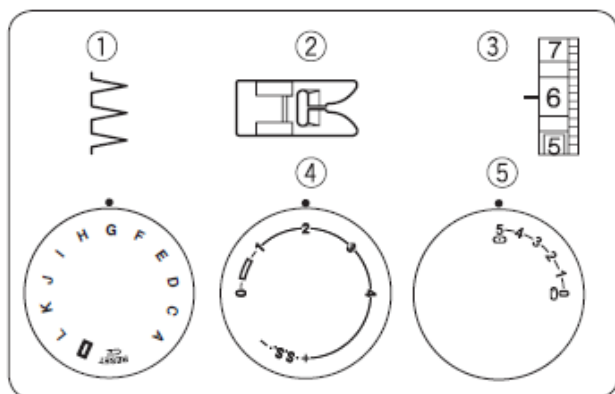
Опустіть притискну лапку.

Гвинт на притискній лапці покругіть таким чином, щоб пластинка краєнаправляча виявилася уздовж підігнутого краю (дивись малюнок).

- (6) Гвинт на притискній лапці
- (7) Краєнаправляч
- (8) Підігнутий край

Складений край тканини повинен упиратися в пластину краєнаправляча.

Повільно прошийте виріб. Слідкуйте, щоб складений край тканини не зміщувався в іншому напрямку. Виконайте підгібку.



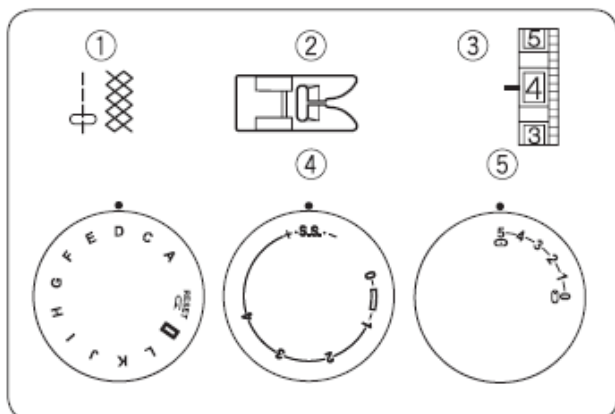
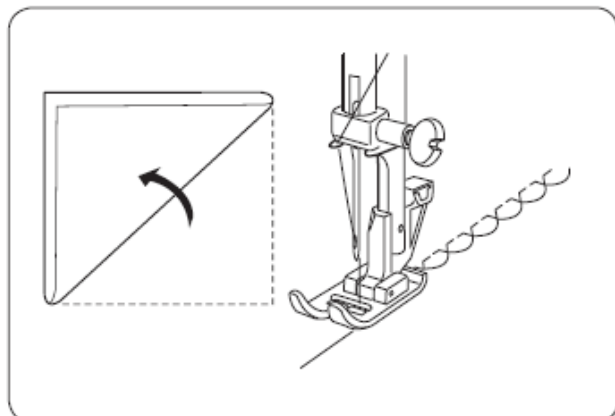
ДЕКОРАТИВНЫЕ СТРОЧКИ

КРАЕОБМЕТОЧНЫЙ ШОВ ФЕСТОНЧАТЫЙ

Установки на машине:

Строчка	G
Лапка универсальная	«A»
Натяжение верхней нити	6 - 8
Длина стежка	2,0 - 3,0
Ширина строчки	5

Расположите подогнутый край вдоль прорези в лапке. При стежке максимального зигзага игла должна входить в край ткани с правой стороны формируемой складки.



ВЫПОЛНЕНИЕ ОБОРОК «СОТЫ»

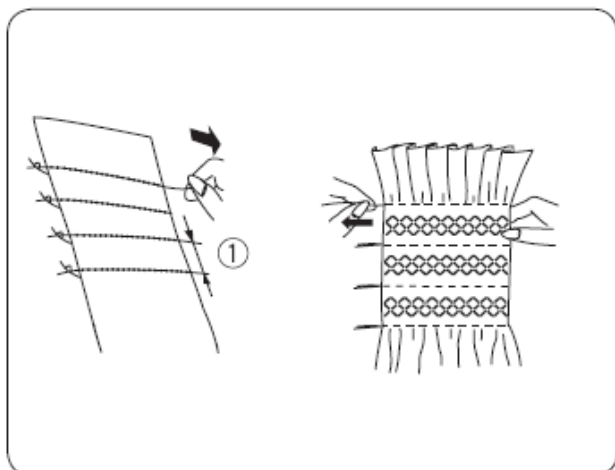
Установки на машине:

1. Строчки	A и D
2. Лапка универсальная	«A»
3. Натяжение верхней нити	1 - 4
4. Длина стежка	S.S.
5. Ширина строчки	5

Для изготовления оборок сначала выберите прямую строчку, установите длину стежка 4 мм и прошейте линии с интервалом 1 см. Рекомендуем ослабить натяжение нити.

(1) 1 см или 3/8 дюйма

Вытяните нити в направлении края детали. На одном конце детали закрепите нити, а с другого конца детали вытяните шпулочную нить, чтобы сделать сборки. Верните натяжение нити в прежнее значение. Равномерно распределите полученные сборки и прошейте выбранным швом между прямыми строчками. Вытяните из ткани нитки наметочных строчек. Оборки готовы.



СӘНДІК ТІГІМДЕР**ФЕСТОНДЫ ШЕТТЕРДІ ТОРЛАУ ТІГІСІ****Машинадағы орнатпалар:**

1. Тігім	G
2. Әмбебап табан	«А»
3. Үстіңгі жіптің тартылуы	6-8
4. Инешаншымның ұзындығы	2,0 - 3,0
5. Тігімнің ені	5

Бүгілген шетті табандағы ойықтың бойымен орналастырып шығыңыз. Максималды ирек инешаншымы кезінде ине матаның шетіне жасалған бүрменің оң жағынан кіруі керек.

«ҰЯШЫҚ» ЖЕЛБІРШЕКТЕРІН ЖАСАУ**Машинадағы орнатпалар:**

1. Тігім	A және D
2. Әмбебап табан	«А»
3. Үстіңгі жіптің тартылуы	1-4
4. Инешаншымның ұзындығы	S.S.
5. Тігімнің ені	5

Желбіршектер жасау үшін алдымен түзу тігімді таңдап, инешаншымның ұзындығын 4 мм мәніне орнатып, 1 см аралықпен жолақтар тігіп шығыңыз. Жіптің тартылуын босатуға кеңес береміз.

(1) 1 см немесе 3/8 дюйм

Жіпті бөлшектің шетіне қарай бағыттап шығарып алыңыз. Бүрме жасау үшін бөлшектің бір ұшына жіп бекітіп, екінші ұшынан шөлмек жібін тартып шығарыңыз.

Жіптің тартылуын бұрынғы мәніне қайтарыңыз. Пайда болған бүрмелерді біркелкі жазып, түзу тігімдердің арасында таңдалған тігіспен тігіп шығыңыз.

Белгіленген тігімдердің жіптерін матадан тартып шығарып алыңыз. Желбіршектер дайын.

ДЕКОРАТИВНІ СТРОЧКИ**КРАЄОБМЕТОЧНИЙ ШОВ ФЕСТОНЧАТИЙ****Установки на машині:**

1.Строчка	G
2.Лапка універсальна	«А»
3.Натяг верхньої нитки	6 - 8
4.Довжина стібка	2,0 - 3,0
5.Ширина строчки	5

Розташуйте підігнутий край уздовж прорізи в лапці. При стьобанню максимального зігзага голка повинна входити в край тканини з правого боку формованої складки.

ВИКОНАННЯ ОБОРОК «СОТИ»**Установки на машині:**

1.Строчки	A и D
2.Лапка універсальна	«А»
3.Натяг верхньої нитки	1 - 4
4. Довжина стібка	S.S.
5. Ширина строчки	5

Для виготовлення оборок спочатку виберіть пряму строчку, встановіть довжину стібка 4 мм і прошийте лінії з інтервалом 1 см. Рекомендуємо послабити натяг нитки.

(1) 1 см або 3/8 дюйма

Витягніть нитки в напрямку краю деталі. На одному кінці деталі закріпіть нитки, а з іншого кінця деталі витягніть шпулечну нитку, щоб зробити збірки.

Поверніть натяг нитки в колишне значення. Рівномірно розподіліть отримані збірки і прошийте обраним швом між прямими рядками.

Витягніть з тканини нитки наметочним швом. Оборки готові.

СТАЧНОЙ ШОВ

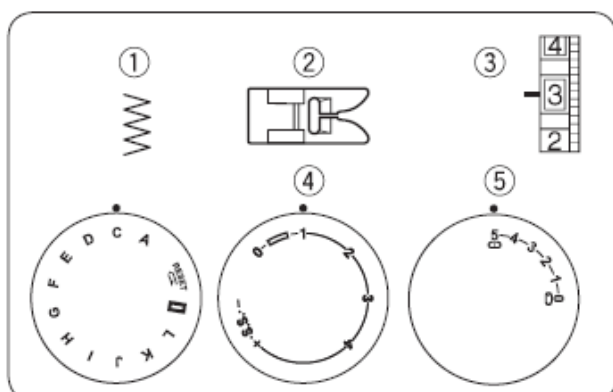
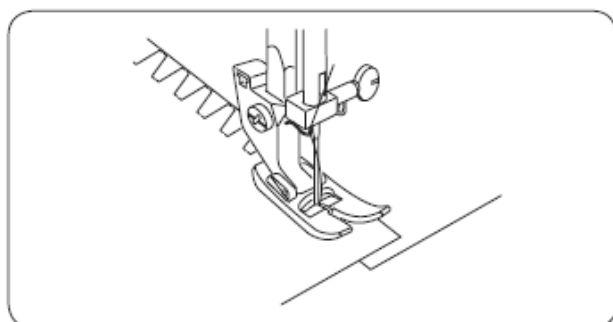
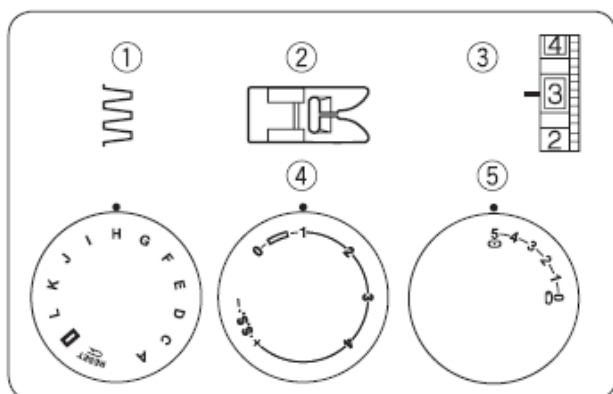
Установки на машине:

- | | |
|---------------------------|-----------|
| 1. Строчка | H |
| 2. Лапка универсальная | «А» |
| 3. Натяжение верхней нити | 1 - 4 |
| 4. Длина стежка | 0,5 - 2,0 |
| 5. Ширина строчки | 5 |

Служит для стачивания двух деталей встык. Края деталей, которые нужно стачать, сначала подогните на расстоянии 1,5 - 2 см от края. Если ткани тонкие, их лучше стачивать по бумаге.

Сложите две детали под прижимную лапку на равном расстоянии от иглы. Опустите прижимную лапку и медленно прошейте шов. Следите, чтобы игла входила в ткань равномерно с каждой стороны.

ПРИМЕЧАНИЕ: В качестве стыковочной строчки можно использовать строчку «H» при положении регулятора длины стежка на «S.S.».



АПЛИКАЦИИ

Установки на машине:

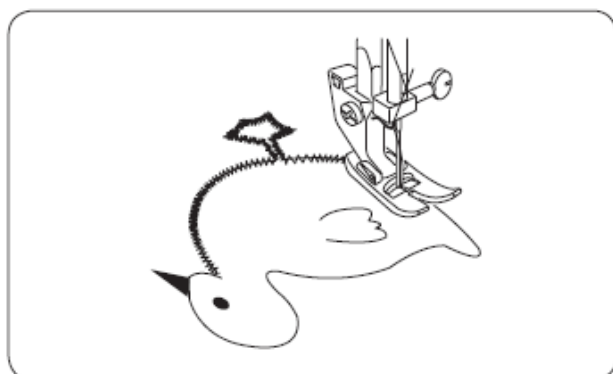
- | | |
|---------------------------|-----------|
| 1. Строчка | C |
| 2. Лапка универсальная | «А» |
| 3. Натяжение верхней нити | 1 - 4 |
| 4. Длина стежка | 0,5 - 1,0 |
| 5. Ширина строчки | 5 |

Приматайте аппликацию к ткани или приклейте ее клеем для ткани.

Прострочите вокруг аппликации, следя за тем, чтобы игла опускалась вдоль внешнего края аппликации. Когда проходите углы, опустите иглу в ткань.

Настройте длину стежка в зависимости от ткани, на которую пришивается аппликация.

ПРИМЕЧАНИЕ: Рекомендуем выполнять аппликации с применением прозрачной лапки.



СЫРУ ТІГІСІ

Машинадағы орнатпалар:

1. Тігім	H
2. Әмбебап табан	«A»
3. Үстіңгі жіптің тартылуы	1-4
4. Инешаншымның ұзындығы	0,5-2,0
5. Тігімнің ені	5

Сырып тігу керек болатын бөлшектердің шеттерін алдымен 1,5 - 2 см қайырыңыз. Егер мата жұқа болса, оларды қағаздың үстімен сырып тіккен жөн.

Екі бөлшекті инеден бірдей қашықтықта басып тұратын табанның астына салыңыз.

Басып тұратын табанды төмен түсіріп, асықпай тігісті тігіңіз. Иненің матаға әр жақтан бірдей кіріп отырғанын қадағалаңыз.

ЕСКЕРТПЕ: Түйіспе тігім ретінде «H» тігімін қолдануға болады. Мұндайда инешаншымның ұзындығын реттеуіштің мәні «S.S.» болуы керек.

АПЛИКАЦИЯЛАР**Машинадағы орнатпалар:**

1. Тігім	G
2. Әмбебап табан	«A»
3. Үстіңгі жіптің тартылуы	1-4
4. Инешаншымның ұзындығы	0,5-1,0
5. Тігімнің ені	5

Апликацияны матаға көктеп шығыңыз немесе матаға арналған желіммен желімдеңіз.

Иненің апликацияның сыртқы шетінің бойымен түсіп жатқанын қадағалап, апликацияның жан-жағын тігіп шығыңыз. Бұрыштарға жеткенде инені матаға түсіріңіз.

Инешаншымның ұзындығын апликация тігіліп жатқан матаға байланысты баптаңыз.

ЕСКЕРТПЕ! Апликацияларды түссіз табанды «B» пайдаланып орындау ұсынылады

СТАЧНОЙ ШОВ

Установки на машині:

1.Строчка	H
2.Лапка універсальна	«A»
3.Натяг верхньої нитки	1 - 4
4.Довжина стібка	0,5 - 2,0
5.Ширина строчки	5

Служить для сточування двох деталей встик. Край деталей, які потрібно стачать, спочатку підігніть на відстані 1,5 - 2 см від краю. Якщо тканини тонкі, їх краще сточувати по паперу. Складіть дві деталі під притискну лапку на рівній відстані від голки. Опустіть притискну лапку і повільно прошийте шов. Слідкуйте, щоб голка входила в тканину рівномірно з кожного боку.

ПРИМІТКА: В якості стикувальної строчки можна використовувати строчку «H» при положенні регулятора довжини стібка на «SS».

АПЛИКАЦІЇ**Установки на машині:**

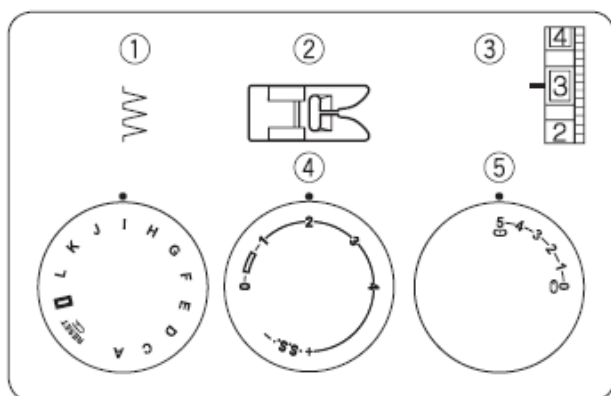
1.Строчка	C
2.Лапка універсальна	«A»
3. Натяг верхньої нитки	1 - 4
4. Довжина стібка	0,5 - 1,0
5.Ширина строчки	5

Приметайте апликацію до тканини або приклейте її клеєм для тканини.

Прострочіть навколо апликації, стежачи за тим, щоб голка опускалася уздовж зовнішнього краю апликації. Коли проходить кути, опустіть голку в тканину.

Налаштуйте довжину стібка в залежності від тканини, на яку пришивається апликація.

ПРИМІТКА: Рекомендуємо виконувати апликації із застосуванням прозорої лапки.

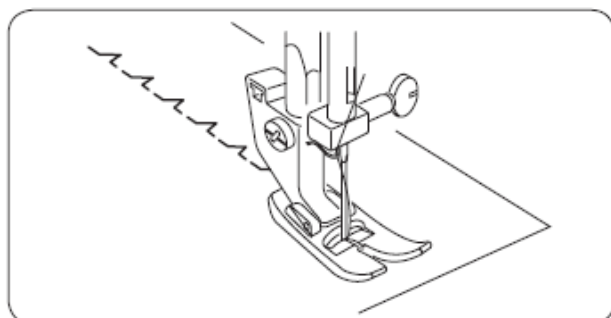


ДЕКОРАТИВНАЯ СТРОЧКА

Установки на машине:

- | | |
|---------------------------|----------|
| 1. Строчки | I |
| 2. Лапка универсальная | «А» |
| 3. Натяжение верхней нити | 1 - 4 |
| 4. Длина стежка | 2 - 3 |
| 5. Ширина строчки | 5 |

Обязательно используйте для выполнения этих строчек дублирующие материалы. Сделайте пробный стежок на той же ткани и отрегулируйте натяжение верхней нити, чтобы верхняя нить слегка перетягивалась и была видна на изнаночной стороне изделия.



ДЕКОРАТИВНЫЕ САТИНОВЫЕ СТРОЧКИ

Установки на машине:

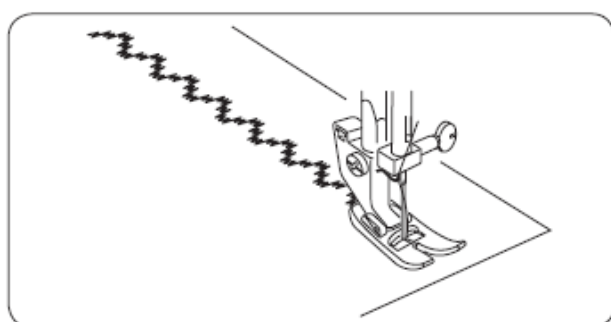
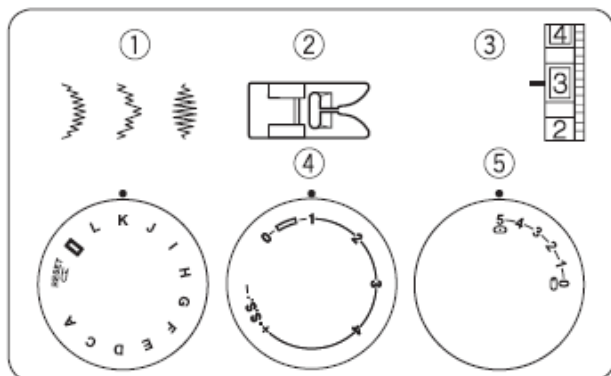
- | | |
|---------------------------|--------------|
| 1. Строчки | J - L |
| 2. Лапка универсальная | «А» |
| 3. Натяжение верхней нити | 1 - 4 |
| 4. Длина стежка | 0,5 - 1,0 |
| 5. Ширина строчки | 3 - 5 |

Рекомендуем выполнять декоративные сатиновые строчки с прозрачной лапкой, которая имеет выемку снизу лапки, поэтому плотный зиг-заг выполняется аккуратно и красиво.

Обязательно используйте для выполнения этих строчек дублирующие материалы.

Сделайте пробный шов на той же ткани и отрегулируйте натяжение верхней нити, чтобы верхняя нить слегка перетягивалась и была видна на изнаночной стороне изделия.

Для качественных отделочных строчек используйте шелковые, вискозные или другие отделочные нитки.



СӘНДІК ТІГІМ**Машинадағы орнатпалар:**

1. Тігім	I
2. Әмбебап табан	«А»
3. Үстіңгі жіптің тартылуы	1-4
4. Инешаншымның ұзындығы	2-3
5. Тігімнің ені	5

Осы тігімдерді жасау үшін міндетті түрде қосарланатын материалдарды пайдаланыңыз. Дәл осындай матаға инешаншым жасап байқап көріңіз де, үстіңгі жіптің тартылуын ретке келтіріңіз. Үстіңгі жіп аздап тартылып, бұйымның теріс жағынан көрінетіндей болуы керек.

СӘНДІК САТИН ТІГІМДЕР**Машинадағы орнатпалар:**

1. Тігім	J - L
2. Әмбебап табан	«А»
3. Үстіңгі жіптің тартылуы	1-4
4. Инешаншымның ұзындығы	0,5-1,0
5. Тігімнің ені	3-5

Сәндік сатин тігімдерді астында ойығы бар түссіз табанмен жасауды ұсынамыз. Мұндайда қалың ирек ұқыпты әрі әдемі жасалады.

Осы тігімдерді жасау үшін міндетті түрде қосарланатын материалдарды пайдаланыңыз

Осы мата түріне тігісті жасап көріп, үстіңгі жіптің тартылуын ретке келтіріңіз. Үстіңгі жіп аздап тартылып, бұйымның теріс жағынан сәл көрінуі керек.

Сапалы әрлеу тігімдері үшін жібек, вискоза немесе басқа әрлейтін жіптерді пайдаланыңыз.

ДЕКОРАТИВНА СТРОЧКА**Установки на машині:**

1.Строчки	I
2.Лапка універсальна	«А»
3.Натяг верхньої нитки	1 - 4
4.Довжина стібка	2 - 3
5.Ширина строчки	5

Обов'язково використовуйте для виконання цих рядків дублюючі матеріали. Зробіть пробний стібок на тієї ж тканини і відрегулюйте натяг верхньої нитки, щоб верхня нитка злегка перетягували і була видна на виворітного стороні виробу.

ДЕКОРАТИВНІ САТИНОВІ СТРОЧКИ**Установки на машині:**

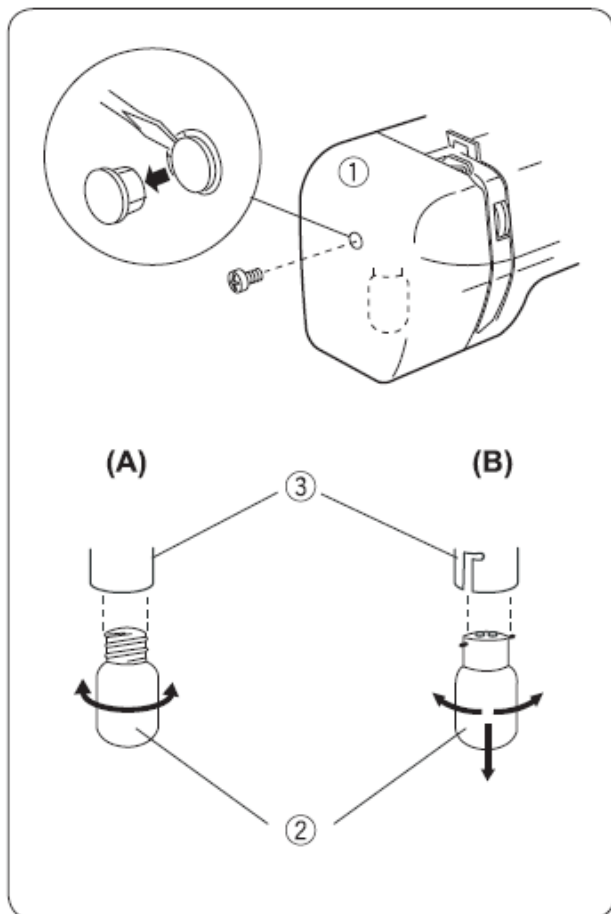
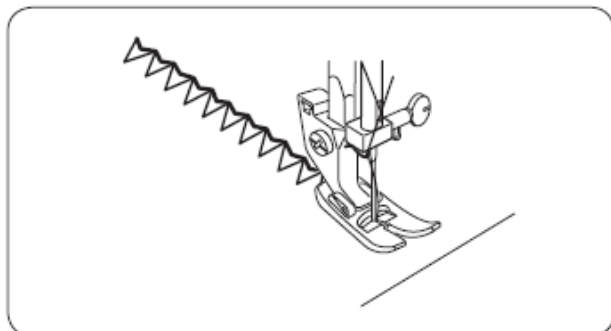
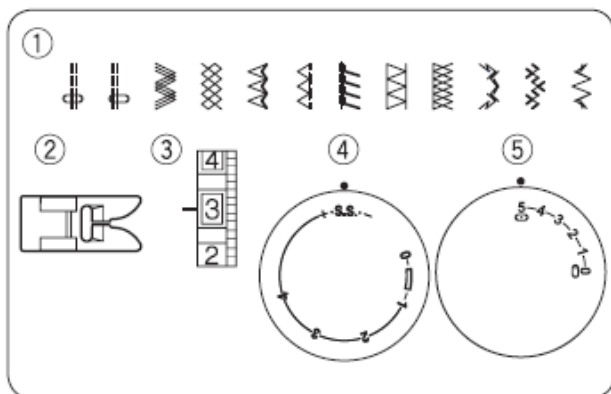
1.Строчки	J - L
2.Лапка універсальна	«А»
3.Натяг верхньої нитки	1 - 4
4.Довжина стібка	0,5 - 1,0
5.Ширина строчки	3 - 5

Рекомендуємо виконувати декоративні сатинові строчки з прозорою лапкою, яка має виїмку знизу лапки, тому щільний зиг - заг виконується акуратно і красиво.

Обов'язково використовуйте для виконання цих рядків дублюючі матеріали.

Зробіть пробний шов на тієї ж тканини і відрегулюйте натяг верхньої нитки, щоб верхня нитка злегка перетягували і була видна на виворітного стороні виробу.

Для якісних оздоблювальних строчок використовуйте шовкові, віскозні або інші оздоблювальні нитки.



ТРИКОТАЖНЫЕ СТРОЧКИ «СТРЕЙЧ»

Установки на машине:

- | | |
|---------------------------|-------|
| 1. Строчки | A - L |
| 2. Лапка универсальная | «А» |
| 3. Натяжение верхней нити | 3 - 6 |
| 4. Длина стежка | S.S. |
| 5. Ширина строчки | 3 - 5 |

Трикотажные строчки – это все строчки, расположенные в нижнем ряду.

Длина стежка для этих видов строчек не регулируется.

ПРИМЕЧАНИЕ: Если Вам не понравилось качество шва на данном типе ткани, воспользуйтесь дополнительной регулировкой.

Когда узоры швов сжаты, поверните регулятор в сторону «+».

Когда швы получаются растянутыми, поверните регулятор в сторону «-».

ОБСЛУЖИВАНИЕ МАШИНЫ ОСВЕТИТЕЛЬНАЯ ЛАМПОЧКА

- (1) Боковая крышка
- (2) Лампочка
- (3) Гнездо лампочки

Обязательно пользуйтесь подсветкой, чтобы Ваши глаза не уставали во время шитья. Осветительная лампочка машины находится под боковой крышкой машины.

ЗАМЕНА ЛАМПОЧКИ

ВНИМАНИЕ! Перед заменой лампы обязательно отключите машину от электросети.

Если лампочка ГОРЯЧАЯ, необходимо дождаться, пока она остынет.

С помощью отвертки откройте боковую крышку машины.

(A): Поверните лампочку влево и выньте из гнезда. Возьмите другую лампочку, вставьте ее в отверстие гнезда. Поверните лампочку вправо до полной фиксации.

(B): Чуть надавливая на лампочку, поверните ее на 90 градусов влево и выньте из гнезда. Возьмите другую лампочку, направьте контактные штырьки в отверстие гнезда. Чуть надавливая на лампочку, поверните лампочку на 90 градусов вправо и зафиксируйте в гнезде. Закройте боковую крышку и включите машину.

«СТРЕЙЧ» ТРИКОТАЖ ТІГІМДЕРІ

Машинадағы орнатпалар:

1. Тігім	A - L
2. Әмбебап табан	«А»
3. Үстіңгі жіптің тартылуы	3-6
4. Инешаншымның ұзындығы	S.S.
5. Тігімнің ені	5

Трикотаж тігімдер – төменгі қатарда орналасқан барлық тігімдер.

Инешаншымның ұзындығы тігімдердің осы түрі үшін реттелмейді.

ЕСКЕРТПЕ: Егер сізге осы мата түрінде тігістің сапасы ұнамаса, қосымша реттеуді пайдаланыңыз.

Тігістердің оюлары жиналып қалғанда реттеуішті «+» қарай бұрыңыз.

Тігістер созылып кетіп жатса, реттеуішті «-» қарай бұрыңыз.

**МАШИНАҒА ҚЫЗМЕТ КӨРСЕТУ
ЖАРЫҚ БЕРУ ШАМЫ**

- (1) Бүйір қақпақ
- (2) Шам
- (3) Шамның ұяшығы

Тіккен кезде көзіңіз талмауы үшін жарықты міндетті түрде пайдаланыңыз. Машинаның жарық беру шамы машинаның бүйір қақпағының астында орналасқан.

ШАМДЫ АУЫСТЫРУ

НАЗАР АУДАРЫҢЫЗ! Шамды ауыстырмай тұрып, машинаны міндетті түрде электр желісінен ажыратыңыз. Егер шам ЫСТЫҚ болса, суығанша күту керек.

Машинаның бүйір қақпағын бұрағышпен ашыңыз.

(А): Шамды солға бұрап, ұяшықтан шығарыңыз. Басқа шамды алып, ұяшық саңылауына кіргізіп салыңыз. Шамды түгел бекітілгенше оңға қарай бұраңыз.

(В): Шамның үстінен біраз ғана басып, 90 градусқа солға бұрап, ұяшықтан шығарыңыз. Басқа шамды алып, түйіспе штырларды ұяшық саңылауына бағыттаңыз. Шамның үстінен біраз ғана басып, 90 градусқа оң бұрап, ұяшықта бекітіңіз. Бүйір қақпақты жауып, машинаны қосыңыз.

ТРИКОТАЖНІ СТРОЧКИ «СТРЕЙЧ»

Установки на машині:

1.Строчки	A - L
2.Лапка універсальна	«А»
3.Натяг верхньої нитки	3 - 6
4.Довжина стібка	S.S.
5.Ширина строчки	3 - 5

Трикотажні строчки – це всі строчки, розташовані у нижньому ряду.

Довжина стібка для цих видів строчок не регулюється..

ПРИМІТКА: Якщо Вам не сподобалась якість шва на даному типі тканини, скористайтеся додатковим регулюванням.

Коли візерунки швів стиснуті, поверніть регулятор у бік «+».

Коли шви виходять розтягнутими, поверніть регулятор у бік «-».

**ОБСЛУГОВУВАННЯ МАШИНИ
ОСВІТЛЮВАЛЬНА ЛАМПОЧКА**

- (1) Бокова кришка
- (2) Лампочка
- (3) Гніздо лампочки

Обов'язково користуйтеся підсвічуванням, щоб Ваші очі не втомлювалися під час шиття. Освітлювальна лампочка машини знаходиться під бічною кришкою машини.

ЗАМІНА ЛАМПОЧКИ

УВАГА! Перед заміною лампи обов'язково відключіть машину від електромережі. Якщо лампочка ГАРЯЧА, необхідно дочекатися, поки вона охолоне.

За допомогою викрутки відкрийте бічну кришку машини.

(А): Поверніть лампочку вліво і вийміть з гнізда. Візьміть іншу лампочку, вставте її в отвір гнізда. Поверніть лампочку вправо до повної фіксації.

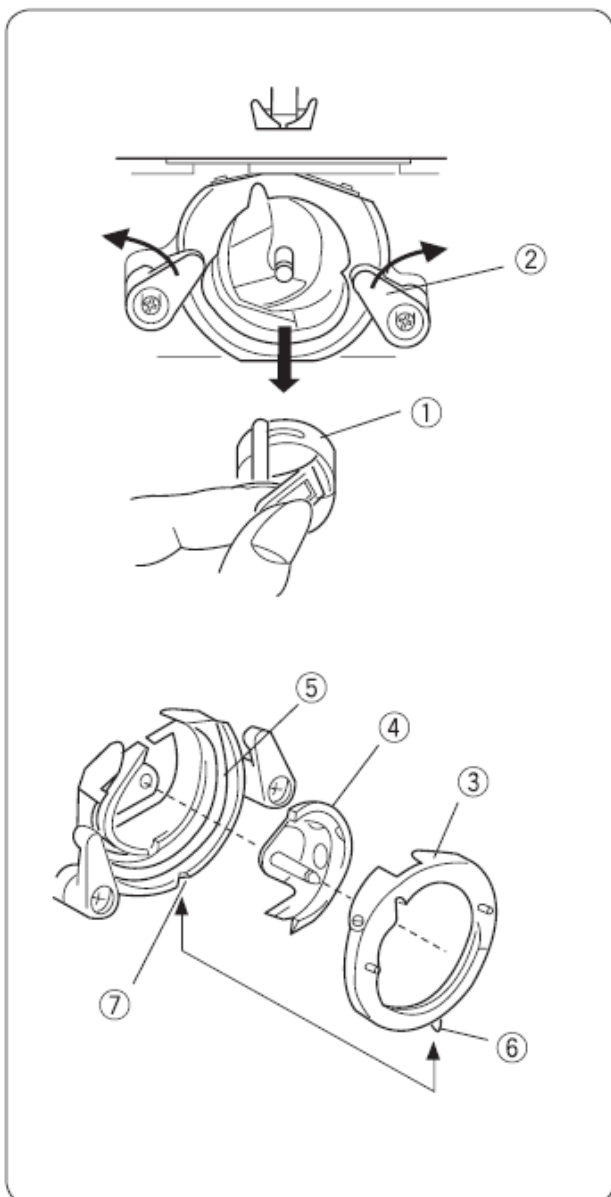
(В): Трохи натискаючи на лампочку, поверніть її на 90 градусів вліво і вийміть з гнізда. Візьміть іншу лампочку, направте контактні штирі в отвір гнізда. Трохи натискаючи на лампочку, поверніть лампочку на 90 градусів вправо і зафіксуйте в гнізді. Закрийте бічну кришку і увімкніть машину.

РАЗБОРКА И СБОРКА ЧЕЛНОЧНОГО УСТРОЙСТВА

Машина с вертикальным челночным устройством нуждается в смазке, а челночное устройство, игольная пластина и рейки транспортера ткани должны очищаться после окончания работы над каждым изделием.

ВНИМАНИЕ! Не оставляйте машину в помещениях с высокой влажностью, около батарей отопления и под воздействием прямых солнечных лучей. Чистите внешние части машины мягкой тканью и нейтральным мылом. Перед чисткой установите иглу в крайнее верхнее положение, переведите выключатель в положение «OFF» и отключите машину от сети.

1. Откройте крышку челночного устройства.
2. Выньте шпульный колпачок (1) из челночного устройства.
3. Откройте держатели (2) кольца (3) челночного устройства.
4. Снимите кольцо (3) и челнок (4). С помощью кисточки и сухой мягкой ткани очистите все детали.
5. Возьмите масленку и капните на челночное устройство (5) 1 - 2 капельки масла высокой очистки.
6. Соберите челночное устройство: возьмите челнок (4) за штифт и аккуратно установите его обратно в челночное устройство (5). Установите кольцо (3) челнока так, чтобы штифт кольца (6) встал в прорезь (7) внизу устройства.
7. Закройте кольцо держателями (2), защелкнув их обратно. Покрутите маховое колесо машины в направлении на себя, чтобы масло распределилось в челноке.
8. Установите шпульный колпачок со шпулькой в челночное устройство.



ЧИСТКА НИЖНЕГО ТРАНСПОРТЕРА ТКАНИ

ВНИМАНИЕ! Отключите машину от сети. Снимите прижимную лапку и швейную иглу.

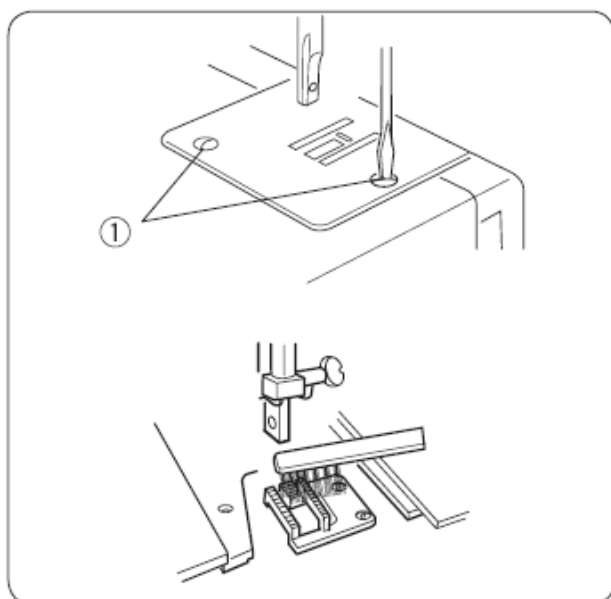
- (1) Винт

С помощью отвертки открутите винты (1) на игольной пластине.

Снимите игольную пластину.

Движущие рейки транспортера ткани почистите кисточкой и мягкой тканью.

Установите игольную пластину и зафиксируйте ее винтами.



ШӨЛМЕК ҚҰРЫЛҒЫСЫН БӨЛШЕКТЕУ ЖӘНЕ ҚҰРАСТЫРУ

Тігінен орналасқан шөлмек құрылғысы бар машинаны майлап тұру керек, ал шөлмек құрылғысы, ине пластинасы мен мата тасымалдағыштың рейкалары бұйымдардың әрқайсысымен жұмыс істеп болған соң тазалануы керек.

НАЗАР АУДАРЫҢЫЗ! Машинаны ылғалдылығы жоғары бөлмелерде, жылыту батареяларының қасында және тура түсетін күннің астында қалдырмаңыз. Машинаның бетін жұмсақ шүберекпен және бейтарап сабынмен тазалаңыз. Тазалайтын уақытта инені жоғары көтеріп, сөндіргішті «OFF» мәніне қойып, машинаны желіден ажыратыңыз.

1. Шөлмек құрылғысының қақпағын ашыңыз.
2. Шөлмек қалпақшасын (1) шөлмек құрылғысынан шығарыңыз.
3. Шөлмек құрылғысы сақинасының (3) ұстағыштарын (2) ашыңыз.
4. Сақина (3) мен шөлмекті (4) сыртқа алыңыз. Қылқаламмен және жұмсақ құрғақ шүберекпен бөлшектердің бәрін тазалаңыз.
5. Май сауытты алып, шөлмек құрылғысына (5) 1 – 2 тамшы май тамызыңыз.
6. Шөлмек құрылғысын құрастырыңыз: шөлмекті (4) штифтінен ұстап, шөлмек құрылғысына (5) абайлап қайта салыңыз. Шөлмектің сақинасын (3) сақинаның штифті (6) құрылғының астындағы ойыққа (7) түсетіндей орнатыңыз.
7. Кері ысырып, сақинаны ұстағыштармен (2) жабыңыз. Құйған май шөлмекке таралу үшін машинаның айналдыру дөңгелегін өзіңізге қарай айналдырыңыз.
8. Шөлмегі бар шөлмек құрылғысын құрылғыға орнатыңыз

АСТЫҢҒЫ МАТА ТАСЫМАЛДАҒЫШТЫ ТАЗАЛАУ

НАЗАР АУДАРЫҢЫЗ! Машинаны желіден ажыратыңыз. Басып тұратын табан мен тігін инесін шығарып алыңыз.

(1) Бұранда

Бұрағышпен ине пластинасындағы бұрандаларды (10) бұрап босатыңыз.

Ине пластинасын шығарып алыңыз.

Мата тасымалдағыштың қозғалмалы рейкаларын қылқаламмен және жұмсақ шүберекпен сүртіп тазалаңыз.

Ине пластинасын орнына салып, бұрандаларды бекітіңіз.

РОЗБИРАННЯ ТА ЗБИРАННЯ ЧОВНИКОВОГО ПРИСТРОЮ

Машина з вертикальним човниковим пристроєм потребує змащення, а човниковий пристрій, голкова пластина і рейки транспортера тканини повинні очищатися після закінчення роботи над кожним виробом.

УВАГА! Не залишайте машину в приміщеннях з високою вологістю, близько батарей опалення та під впливом прямих сонячних променів. Чистіть зовнішні частини машини м'якою тканиною і нейтральним милом. Перед чищенням встановіть голку в крайнє верхнє положення, переведіть вимикач в положення «OFF» і відключіть машину від мережі.

1. Відкрийте кришку човничого пристрою.
2. Вийміть шпульний ковпачок (1) з човникового пристрою.
3. Відкрийте тримачі (2) кільця (3) човникового пристрою.
4. Зніміть кільце (3) і човник (4). За допомогою пензлика і сухої м'якої тканини очистіть всі деталі.
5. Візьміть маслянку і капніть на човниковий пристрій (5) 1 - 2 крапельки масла високого очищення.
6. Зберіть човниковий пристрій: візьміть човник (4) за штифт і акуратно встановіть його назад в човниковий пристрій (5). Встановіть кільце (3) човника так, щоб штифт кільця (6) встав в проріз (7) внизу пристрою.
7. Закрийте кільце держателями (2), защелкнув їх назад. Покрутите маховє колесо машини в напрямки на себе, щоб масло розподілилося в човник
8. Встановіть шпульний ковпачок і шпульку в човниковий пристрій.

ЧИЩЕННЯ НИЖНЬОГО ТРАНСПОРТЕРА ТКАНИНИ

УВАГА! Відключіть машину від мережі. зніміть притискну лапку та швейну голку.

(1) Гвинт

За допомогою викрутки відкрутіть гвинти (1) на голкової пластині.

Зніміть голкову пластину.

Рушійні рейки транспортера тканини почистіть пензликом і м'якою тканиною.

Встановіть голкову пластину і зафіксуйте її гвинтами.

НЕИСПРАВНОСТИ И СПОСОБЫ ИХ УСТРАНЕНИЯ

Неисправность	Вероятная причина	Совет
Машина работает шумно с перебоями	1. Челночный механизм забит срезанными нитками. 2. Зубчатые рейки транспортера засорены.	См. стр. 54 См. стр. 54
Рвется верхняя (игольная) нить	1. Верхняя нить заправлена неправильно. 2. Слишком сильное натяжение верхней нити. 3. Игла погнута или притуплена. 4. Игла вставлена неправильно. 5. Ткань в конце шитья не продвигается назад в режиме реверса. 6. Номер нитки не соответствует номеру иглы.	См. стр. 20 См. стр. 22 См. стр. 12 См. стр. 12 См. стр. 8 См. стр. 12
Рвется нижняя (шпульчатая) нить	1. Нить в шпульном колпачке заправлена неверно. 2. Челночный механизм засорен или поврежден, либо челнок установлен неверно. 3. Шпулька повреждена и вращается не плавно.	См. стр. 18 См. стр. 54 Заменить шпульку
Ломается игла	1. Игла вставлена неправильно. 2. Игла погнута или притуплена. 3. Ослаблен винт крепления иглы. 4. Слишком сильное натяжение верхней нити. 5. Ткань в конце шитья не продвигается назад. 6. Номер иглы не соответствует толщине ткани. 7. Переключатель выбора строчки был повернут во время прокола иглой сшиваемой ткани. 8. Ширина строчки не соответствует выбранной прижимной лапке.	См. стр. 12 См. стр. 12 См. стр. 12 См. стр. 22 См. стр. 8 См. стр. 12 См. стр. 24
Пропуск стежков	1. Игла вставлена неправильно. 2. Игла погнута или притуплена. 3. Номера иглы и/или ниток не соответствуют толщине ткани. 4. Для шитья особо тонких или трикотажных материалов не выбраны специальные иглы. 5. Верхняя нить заправлена неправильно.	См. стр. 12 См. стр. 12 Смените иглу См. стр. 12 См. стр. 20
Волнистая строчка	1. Слишком сильное натяжение верхней нити. 2. Неправильная заправка верхней и нижней нитей. 3. Номер иглы слишком велик по отношению к толщине ткани. 4. Длина стежка для данной ткани слишком велика. * При шитье особо тонких тканей следует использовать бумагу либо дублирующие материалы.	См. стр. 22 См. стр. 18, 20 См. стр. 12 Уменьшить длину стежка
С изнаночной стороны ткани образуются петли	1. Слишком слабое натяжение верхней нити. 2. Номер иглы не соответствует номеру ткани.	См. стр. 22 См. стр. 12

ЖӨНСІЗДІКТЕР ЖӘНЕ ОЛАРДЫ ЖОЮУ ЖОЛДАРЫ

Жөңсіздік	Ықтимал себебі	Кеңес
Машина іркіліп, шу шығарып жұмыс істейді	<ol style="list-style-type: none"> 1. Шөлмек механизміне кесілген жіптер тұрып қалған. 2. Тасымалдағыштың тісшелі рейкалары қоқысталған. 	<p>55-бетті қараңыз 55-бетті қараңыз</p>
Үстіңгі (ине) жібі үзіледі	<ol style="list-style-type: none"> 1. Үстіңгі жіп дұрыс сабақталмаған. 2. Үстіңгі жіп қатты тартылған. 3. Ине майысқан немесе оның ұшы жоқ. 4. Ине дұрыс қойылмаған. 5. Мата тігу соңында реверс режимінде артқа қарай жылжымайды. 6. Жіптің нөмірі иненің нөміріне сәйкес келмейді. 	<p>21-бетті қараңыз 23 -бетті қараңыз 13-бетті қараңыз 13-бетті қараңыз</p> <p>9-бетті қараңыз 13-бетті қараңыз</p>
Астыңғы (шөлмек) жібі үзіледі	<ol style="list-style-type: none"> 1. Шөлмек қалпақшасындағы жіп дұрыс сабақталмаған. 2. Шөлмек механизмі қоқысталған немесе зақымдалған, я болмаса дұрыс орнатылмаған. 3. Шөлмекке зақым келген және ол бірқалыпты айналмайды. 	<p>19-бетті қараңыз</p> <p>55-бетті қараңыз Шөлметкі ауыстырыңыз</p>
Ине сынады	<ol style="list-style-type: none"> 1. Ине дұрыс қойылмаған. 2. Ине майысқан немесе оның ұшы жоқ. 3. Инені бекіту бұрандасы босаған. 4. Үстіңгі жіп қатты тартылған. 5. Тігу соңында мата артқа қарай жылжымайды. Мата тігу соңында артқа қарай жүрмейді. 6. Иненің нөмірі матаның қалыңдығына сәйкес келмейді. 7. Тігім таңдауды ауыстырып-қосқыш тігіліп отырған мата инемен тесілген уақытта бұрылған. 8. Тігімнің ені таңдалған басып тұратын табанға сәйкес келмейді. 	<p>13-бетті қараңыз 13-бетті қараңыз 13-бетті қараңыз 23-бетті қараңыз</p> <p>9-бетті қараңыз</p> <p>13-бетті қараңыз</p> <p>25-бетті қараңыз</p>
Инешаншымдар тігілмейді	<ol style="list-style-type: none"> 1. Ине дұрыс қойылмаған. 2. Ине майысқан немесе оның ұшы жоқ. 3. Иненің және/немесе жіптің нөмірлері матаның қалыңдығына сәйкес келмейді. 4. Ерекше жұқа немесе трикотаж материалдарды тігу үшін арнайы инелер таңдалмаған. 5. Үстіңгі жіп дұрыс сабақталмаған. 	<p>13-бетті қараңыз 13-бетті қараңыз</p> <p>Инені ауыстырыңыз</p> <p>13-бетті қараңыз 21-бетті қараңыз</p>
Толқын тігім	<ol style="list-style-type: none"> 1. Үстіңгі жіп қатты тартылған. 2. Үстіңгі және астыңғы жіп дұрыс сабақталмаған. 3. Иненің нөмірі матаның қалыңдығына қатысты өте жоғары. 4. Инешаншымның ұзындығы осы мата үшін аса үлкен. <p>* Өте жұқа маталарды тіккен кезде қағаз немесе қосарласатын материалдарды пайдалану керек.</p>	<p>23-бетті қараңыз 19, 21 беттерді қараңыз 13-бетті қараңыз Инешаншымның ұзындығын азайтыңыз</p>
Матаның теріс жағынан ілгектер түзіледі	<ol style="list-style-type: none"> 1. Үстіңгі жіп аз тартылған. 2. Иненің нөмірі матаның нөміріне сәйкес келмейді. 	<p>23-бетті қараңыз 13-бетті қараңыз</p>

НЕСПРАВНОСТІ ТА СПОСОБИ ЇХ УСУНЕННЯ

Несправність	Ймовірна причина	порада
Машина працює шумно з перебоями	1. Човниковий пристрій забитий зрізаними нитками. 2. Зубчасті рейки транспортера засмічені.	див. стор. 55 див. стор. 55
Рветься верхня (гольова) нитка	1. Верхня нитка заправлена неправильно. 2. Занадто сильний натяг верхньої нитки. 3. Голка погнута або притуплена. 4. Голка вставлена неправильно. 5. Тканина в кінці шиття не просувається назад в режимі реверсу. 6. Номер нитки не відповідає номеру голки.	див. стор. 21 див. стор. 23 див. стор. 14 див. стор. 14 див. стор. 9 див. стор. 14
Рветься нижня (шпульна) нитка	1. Нитка в шпульному ковпачку заправлена невірно. 2. Човниковий механізм засмічений або пошкоджений, або човник встановлений невірно. 3. Шпулька пошкоджена і обертається не плавно.	див. стор. 19 див. стор. 55 Замінити шпульку
Ломається голка	1. Голка вставлена неправильно. 2. Голка погнута або притуплена. 3. Ослаблений гвинт кріплення голки. 4. Занадто сильний натяг верхньої нитки. 5. Тканина в кінці шиття не просувається. 6. Номер голки не відповідає товщині тканини. 7. Перемикач вибору строчки був повернений під час проколу голкою зшиваємо тканини. 8. Ширина строчки не відповідає обраної притискної лапці.	див. стор. 14 див. стор. 14 див. стор. 14 див. стор. 23 див. стор. 9 див. стор. 14 див. стор. 25
Пропуск стежков	1. Ігла вставлена неправильно. 2. Ігла погнута или притуплена. 3. Номера иглы и/или ниток не соответствуют толщине ткани. 4. Для шитья особо тонких или трикотажных материалов не выбраны специальные иглы. 5. Верхняя нить заправлена неправильно.	див. стор. 14 див. стор. 14 змінить голку див. стор. 14 див. стор. 21
Хвиляста строчка	1. Занадто сильний натяг верхньої нитки. 2. Неправильна заправка верхньої і нижньої ниток. 3. Номер голки занадто великий стосовно товщині тканини. 4. Довжина стібка для даної тканини занадто велика. * При шиття особливо тонких тканин слід використовувати папір або дублюючі матеріали.	див. стор. 23 див. стор. 19, 21 див. стор. 14 зменшити довжину стібка
З виворітного боку тканини утворюються петлі	1. Занадто слабкий натяг верхньої нитки. 2. Номер голки не відповідає номеру тканини.	див. стор. 23 див. стор. 14

НЕИСПРАВНОСТИ И СПОСОБЫ ИХ УСТРАНЕНИЯ

Неисправность	Вероятная причина	Совет
Плохое продвижение сшиваемой ткани	1. Зубчатые рейки транспортера засорены. 2. Стежки слишком мелкие.	См. стр. 54 Увеличить длину стежка
Неравномерные стежки при обметке петель	1. На регуляторах длины и ширины стежка выбраны неверные установки. 2. Длина стежков (ширина) не соответствует толщине сшиваемой ткани. 3. Сшиваемая ткань удерживается или натягивается назад. 4. Не используются дублирующие материалы.	См. стр. 38 См. стр. 38 Не следует направлять ткань насильно См. стр. 38
Машина не включается в работу	1. Шнур питания машины не включен в электрическую сеть. 2. Челночный механизм сильно засорен текстильными отходами. 3. Маховое колесо выдвинуто в положение для намотки 4. Нить запуталась в челноке.	См. стр. 8 См. стр. 54 См. стр. 18 См. стр. 16

ОБЩИЕ РЕКОМЕНДАЦИИ

1. Постоянно помните о возвратно-поступательном движении иглы. Не отвлекайте Ваше внимание от машины во время ее работы.
2. Когда машина оставлена без присмотра, сетевой выключатель должен быть выключен, а вилка должна быть вынута из розетки.
3. При проведении профилактических работ машина должна быть отключена от сети.
4. Нельзя ставить вещи на ножную педаль – регулятор скорости машины. Несоблюдение этого указания может привести к самопроизвольному включению машины, либо к выходу из строя регулятора скорости или электродвигателя.
5. Замену лампочки осуществляйте на аналогичную обязательно соблюдая ее тип и мощность.
6. При первом пуске машины в работу положите под прижимную лапку ткань и запустите машину без заправки нитей поработать несколько минут. После этого тщательно вытрите с поверхности машины выделившееся масло. Ваша машина готова к работе.
7. При хранении машины обязательно положите кусочек ткани под прижимную лапку, чтобы избежать повреждений поверхности лапки

При выполнении требований по электробезопасности, соблюдении правил эксплуатации, приведенных в настоящей инструкции, срок службы швейной машины составит не менее 10 лет.

Инструкция объясняет особенности каждой модели, являясь техническим руководством, а не пособием по шитью.

ЖӨНСІЗДІКТЕР ЖӘНЕ ОЛАРДЫ ЖОЮ ЖОЛДАРЫ

Жөңсіздік	Ықтимал себебі	Ескертпе
Тігіліп отырған мата нашар жылжиды	1. Тасымалдағыштың тісшелі рейкалары қоқысталған 2. Инешаншымдар өте кішкентай	55-бетті қараңыз Инешаншымның ұзындығын ұлғайтыңыз
Ілгектерді орағанда инешаншымдар біркелкі емес	1. Инешаншымның ұзындығы мен енін реттеуіштерден қате орнатпалар таңдалған. 2. Инешаншымдардың ұзындығы (ені) тігіп отырған матаның қалыңдығына сәйкес келмейді. 3. Тігіліп отырған мата ұсталады немесе артқа тартылады 4. Қосарлау материалдары қолданылмайды	39-бетті қараңыз 39-бетті қараңыз Матаны күштеп бағыттамаңыз 39-бетті қараңыз
Машина қосылмайды	1. Машинаның қоректену бауы электр желісіне қосылмаған. 2. Шөлмек механизмі текстиль қалдықтарымен қатты қоқысталған 3. Айналдыру дөңгелегі орау күйіне келтірілген 4. Жіп шөлмекке оралып қалған	9-бетті қараңыз 55-бетті қараңыз 19-бетті қараңыз 17-бетті қараңыз

ЖАЛПЫ ҰСЫНЫМДАР

1. Иненің келу-қайту қозғалысы туралы ұмытпаңыз. Жұмыс барысында машинадан назарыңызды алмаңыз.
2. Машина қарауысыз қалғанда желілік сөндіргіш өшірілу, ал аша розеткадан суырылу керек.
3. Профилактикалық жұмыстарды жүргізген уақытта машина желіден ажыратылуы керек.
4. Аяқ педалінің – машинанының жылдамдығын реттейтін реттеуіштің үстіне заттар қоюға болмайды. Бұл нұсқаудың орындалмауы машинаның өздігінен қосылуына, я болмаса жылдамдықты реттеуіштің немесе электр қозғалтқыштың істен шығуына әкелуі мүмкін.
5. Шамды қуаты мен түрі дәл сондай шамға ауыстырыңыз. .
6. Машинаны жұмысқа алғаш қосқан уақытта басып тұратын табанның астына матаны қойып, машинаны бірнеше минутқа ине сабақтамай жұмыс істетіп көріңіз. Осыдан кейін машинаның бетіндегі майды әбден сүртіңіз. Енді машинаның жұмысқа дайын.
7. Машинаны сақтаған уақытта табанның бетіне зақым келмеуі үшін басып тұратын табанның астына міндетті түрде бір тілім мата салыңыз.

Электр қауіпсіздік бойынша талаптар, осы нұсқаулықта келтірілген пайдалану ережелері орындалған жағдайда тігін машинасының қызмет ету мерзімі кемінде 10 жылды құрайды.

Нұсқаулық тігу жөніндегі басшылық емес, техникалық нұсқаулық болып табылып, машинаның әр моделінің ерекшеліктеріне сипаттама береді.

НЕСПРАВНОСТІ ТА СПОСОБИ ЇХ УСУНЕННЯ

Несправність	ймовірна причина	Порада
Погане просування зшивасмо тканини	1. Зубчасті рейки транспортера засмічені. 2. Стежки занадто дрібні.	див. стор. 55 збільшити довжину стібка
Нерівномірні стежки при обметуванні петлі	1. На регуляторах довжини і ширини стібка обрані невірні установки. 2. Довжина стібків (ширина) не відповідає товщині зшивасмо тканини. 3. Зшивальна тканина утримується або натягується назад. 4. Не використовуються дублюючі матеріали.	див. стор. 39 див. стор. 39 Не слід направляти тканину насильно див. стор. 39
Машина не включається у роботу	1. Шнур живлення машини не включений в електричну мережу. 2. Човниковий механізм сильно засмічений текстильними відходами. 3. Махове колесо висунуто в положення для намотування 4. Нитка заплуталася в човнику.	Див. стор. 9 див. стор. 55 див. стор. 19 див. стор. 17

ОБЩІ РЕКОМЕНДАЦІЇ

1. Постійно пам'ятайте про зворотно- поступальному русі голки. Та не відволікайте Вашу увагу від машини під час її роботи .
2. Коли машина залишена без нагляду, мережевий вимикач повинен бути вимкнений, а вилка повинна бути вийнята з розетки.
3. При проведенні профілактичних робіт машина повинна бути відключена від мережі .
4. Не можна ставити речі на ножну педаль - регулятор швидкості машини. Недотримання цієї вказівки може призвести до мимовільного включенню машини, або до виходу з ладу регулятора швидкості або електродвигуна.
5. Заміну лампочки здійсніть на аналогічну обов'язково дотримуючись її тип і потужність.
6. При першому пуску машини в роботу покладіть під притискну лапку тканину і запустіть машину без заправки ниток попрацювати кілька хвилин. Після цього ретельно витріть з поверхні машини виділилося масло. Ваша машина готова до роботи.
7. При зберіганні машини обов'язково покладіть шматочок тканини під притискну лапку , щоб уникнути пошкоджень поверхні лапки.

При виконанні вимог з електробезпеки, дотриманні правил експлуатації, наведених у цій інструкції, термін служби швейної машини складе не менше 10 років.

Інструкція пояснює особливості кожної моделі, будучи технічним керівництвом, а не посібником по шиттю .

RUS

Торговая марка	LEGEND by JANOME
Модель	2535, LE-30
Напряжение питания, мощность	220-240V ~ 50/60Hz 85W
Название и местонахождение производителя	Таи Джаноме Ко., Лтд 312 Му 1 Шукафибан 8 Рд., Буенг, Шрирачаб Чонбури 20230 Таиланд
Дата производства	Серийный номер включает следующую информацию: * Крайняя слева цифра - последняя цифра года производства * двузначное число слева 1 - месяц производства с января по март 2 - месяц производства с апреля по июнь 3 - месяц производства с июля по сентябрь 4 - месяц производства с октября по декабрь * Другие цифры относятся к общей информации производителя
Сервисный центр	Просьба обращаться за информацией по месту приобретения товара
Что делать в случае поломки	Пожалуйста, прекратите использование продукции и обратитесь в сервисный центр
Информация для Республики Беларусь	Импортер и представительство по гарантийному ремонту и претензиям: ООО "Астероид-Инвест" г. Минск, ул. Ольшевского д.1Б, пом.2Н, тел. +375 (17) 390-02-98. www.asteroid.by

Сауда белгісі	LEGEND by JANOME
Моделі	2535, LE-30
Қоректену кернеуі, қуаты	220-240V ~ 50/60Hz 85W
Атауы және өндірушінің орналасқан жері	Таи Джаноме Ко., Лтд 312 Му 1 Шукафибан 8 Рд., Буенг, Шрирачаб Чонбури 20230 Таиланд
Шығарылған күні	Сериялық нөмір келесі ақпаратты қамтиды: * Сол жақ шеттегі сан - өндірілген жыл * сол жақтағы екі таңбалы сан 1-қаңтар мен наурыз аралығындағы өндіріс айлары 2- сәуір мен маусым аралығындағы өндіріс айлары 3-шілде мен қыркүйек аралығындағы өндіріс айлары 4-қазан мен желтоқсан аралығындағы өндіріс айлары *Басқа сандар өндірушінің жалпы ақпаратына қатысты
Сервис орталығы	Ақпарат алу үшін тауар сатып алынған орынға хабарласуларыңызды сұраймыз
Бұзылған кезде не істеу керек	Өнімді пайдалануды тоқтатып, сервис орталығына хабарласыңыз

Торгова марка	LEGEND by JANOME
Модель	2535, LE-30
Напруга живлення, потужність	220-240V ~ 50/60Hz 85W
Назва та місцезнаходження виробництва	Таи Джаноме Ко., Лтд 312 Му 1 Шукафибан 8 Рд., Буенг, Шрирачаб Чонбури 20230 Таїланд
Дата виробництва	Серійний номер включає наступну інформацію: * Крайня зліва цифра - остання цифра року виробництва * Двозначне число зліва 1 - місяць виробництва з січня по березень 2 - місяць виробництва з квітня по червень 3 - місяць виробництва з липня по вересень 4 - місяць виробництва з жовтня по грудень * Інші цифри відносяться до загальної інформації виробника
Сервісний центр	Прохання звертатися за інформацією за місцем придбання товару
Що робити у випадку поломки	Будь ласка, припиніть використання продукції та зверніться до сервісного центру

