

Quick Reference Guide

Kurzanleitung

Guide de référence rapide

Beknopte Bedieningshandleiding

Guida di riferimento rapido

Guía de referencia rápida

Guia de referência rápida

Краткий справочник

brother



Be sure to read this document before using the machine.
We recommend that you keep this document nearby for future reference.

Bitte lesen Sie diese Anleitung, bevor Sie mit der Maschine arbeiten.
Es wird empfohlen, diese Anleitung griffbereit aufzubewahren, damit Sie jederzeit darin nachschlagen können.

Veillez à lire ce document avant d'utiliser la machine.
Nous vous conseillons de conserver ce document à portée de main pour vous y référer ultérieurement.

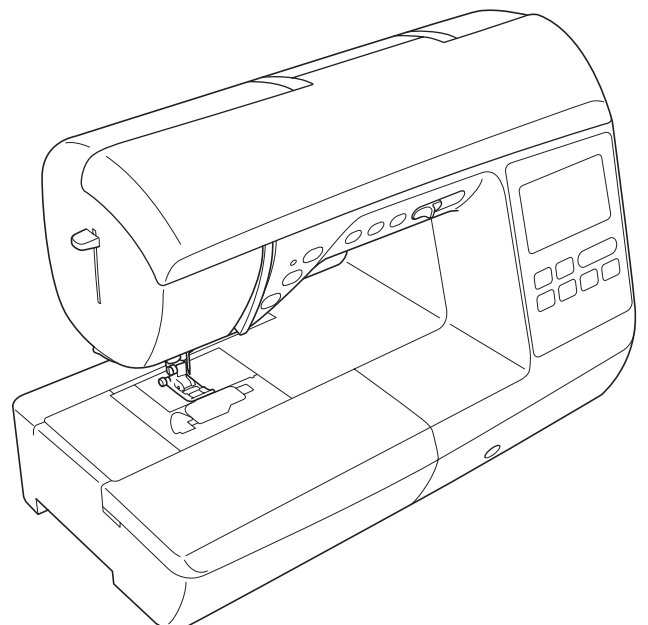
Lees dit document voordat u de machine gebruikt.
Houd dit document bij de hand, zodat u het kunt raadplegen.

Leggere questo documento prima di utilizzare la macchina.
Si consiglia di conservare questo documento nelle vicinanze per un eventuale riferimento futuro.

Lea este documento antes de utilizar la máquina.
Recomendamos que tenga este documento a mano por si necesita consultarlo más adelante.

Certifique-se de ler este documento antes de utilizar a máquina.
Recomendamos guardar este documento em um lugar de fácil acesso para futuras referências.

Обязательно прочитайте этот документ перед началом работы на машине!
Рекомендуется хранить данный документ в удобном месте, чтобы он был доступен для справок.



Before using your machine for the first time please read the “IMPORTANT SAFETY INSTRUCTIONS” in the Operation Manual.

Refer to the operation manual for detailed instructions.

In this guide, English screens are used for basic explanations.

For details on the built-in embroidery patterns, refer to the Embroidery Design Guide.

Avant d'utiliser votre machine pour la première fois, veuillez lire les « INSTRUCTIONS DE SÉCURITÉ IMPORTANTES » indiquées dans le manuel d'instructions.

Reportez-vous au manuel d'instructions pour des informations détaillées.

Les écrans de ce guide sont en anglais pour les explications de base.

Pour plus de détails sur les motifs de broderie intégrés, consultez le guide de motifs de broderie.

Prima di utilizzare la macchina per la prima volta, leggere “IMPORTANTI ISTRUZIONI DI SICUREZZA” nel manuale d'istruzione.

Per le istruzioni dettagliate, consultare il manuale di istruzioni.

Nella presente guida si utilizzano le schermate in inglese per le spiegazioni di base.

Per i dettagli sui motivi da ricamo incorporati, consultare la Guida ai disegni da ricamo.

Antes de utilizar a sua máquina pela primeira vez, leia as “INSTRUÇÕES DE SEGURANÇA IMPORTANTES” no Manual de Operações.

Consulte o manual de operações para obter instruções detalhadas.

Neste manual, as telas em inglês são usadas para as explicações básicas.

Para obter detalhes sobre os padrões de bordado incluídos, consulte o Guia de Design de Bordado.

Bevor Sie die Maschine zum ersten Mal verwenden, lesen Sie bitte „WICHTIGE SICHERHEITSHINWEISE“ in der Bedienungsanleitung.

Ausführliche Hinweise finden Sie in der Bedienungsanleitung.

In dieser Anleitung werden für die grundlegenden Erläuterungen englischsprachige Bildschirme verwendet.

Weitere Informationen zu den internen Stickmustern finden Sie in dem Stickmuster-Katalog.

Lees – voordat u de machine de eerste keer gebruikt – de “BELANGRIJKE VEILIGHEIDSINSTRUCTIES” in de Bedieningshandleiding.

In de bedieningshandleiding vindt u uitvoerige aanwijzingen.

In deze gids worden Engelse schermen gebruikt bij de uitleg van basisbewerkingen.

Meer bijzonderheden over de ingebouwde borduurpatronen vindt u in de Borduurmotieven handleiding.

Antes de utilizar la máquina por primera vez, lea las “INSTRUCCIONES DE SEGURIDAD IMPORTANTES” en el Manual de instrucciones.

Consulte las instrucciones detalladas en el manual de instrucciones.

En esta guía, para las explicaciones básicas se utilizan pantallas en inglés.

Para más detalles acerca de los patrones de bordado embutidos, consulte la Guía de diseños de bordado.

Перед первым использованием машины прочитайте раздел “ВАЖНЫЕ ИНСТРУКЦИИ ПО БЕЗОПАСНОСТИ” в Руководстве пользователя.

Подробные инструкции см. в руководстве пользователя.

В данном руководстве в качестве иллюстраций используются англоязычные экраны.

Подробная информация о встроенных рисунках для вышивания приведена в Руководстве по дизайнам для вышивания.

Operation Manual Notations

Descriptions in the Operation Manual are divided into those for Model 1, 2, 3 or 4, depending on the machine specifications. For this sewing machine, refer to descriptions for Model 4.

Anmerkungen in der Bedienungsanleitung

Die Beschreibungen in der Bedienungsanleitung sind entsprechend den technischen Daten einer Maschine für Modell 1, 2, 3 oder 4 aufgeteilt. Für diese Nähmaschine gelten die Beschreibungen für Modell 4.

Remarques concernant le manuel d'instructions

Les descriptions du manuel d'instructions sont réparties entre les modèles 1, 2, 3 et 4, selon les caractéristiques de la machine. Pour cette machine à coudre, reportez-vous aux descriptions du modèle 4.

Opmerkingen Bedieningshandleiding

De beschrijvingen in de Bedieningshandleiding zijn opgesplitst voor de modellen 1, 2, 3 of 4, afhankelijk van de specificaties van de machines. Voor deze naaimachine zijn de beschrijvingen voor model 4 van toepassing.

Note nel manuale d'istruzione

Le descrizioni riportate nel manuale d'istruzione sono divise per modello (Modello 1, 2, 3 o 4), a seconda delle specifiche della macchina. Per questa macchina per cucire, consultare le descrizioni per il Modello 4.

Indicaciones del Manual de instrucciones

Las explicaciones del Manual de instrucciones aparecen divididas en base a los Modelos 1, 2, 3 o 4, dependiendo de las especificaciones de la máquina. Para esta máquina de coser, consulte las descripciones para el Modelo 4.

Notações no Manual de Operações

As descrições no Manual de Operações são divididas em descrições para os Modelos 1, 2, 3 ou 4, dependendo das especificações da máquina. Para esta máquina de costura, consulte as descrições para o Modelo 4.

Обозначения в Руководстве пользователя

Описания в Руководстве пользователя приведены для нескольких моделей машины. Они обозначены как инструкции для модели 1, 2, 3 или 4. К данной швейной машине относятся описания для модели 4.

Contents

Accessories	3
◆ Included Accessories	3
◆ Optional Accessories	3
Bobbin Winding and Setting	11
Upper Threading	13
Selecting and Sewing Patterns	15
◆ Utility Stitches	15
◆ Decorative Stitches	16
◆ Character stitches	16
Summary of Stitch Patterns.....	17
◆ Utility Stitches	17
◆ Decorative Stitches	18
◆ Character stitches	19
Preparing to Embroider	25
Selecting Embroidery Patterns	27

Table des matières

Accessoires	5
◆ Accessoires inclus	5
◆ Accessoires en option.....	5
Bobinage et réglage de la canette	11
Enfilage supérieur	13
Sélection et couture de motifs	15
◆ Points utilitaires	15
◆ Points décoratifs	16
◆ Points de caractères.....	16
Sommaire des motifs de point.....	17
◆ Points utilitaires	17
◆ Points décoratifs	18
◆ Points de caractères.....	19
Préparation de la broderie.....	25
Sélection des motifs de broderie.....	27

Sommario

Accessori	7
◆ Accessori in dotazione	7
◆ Accessori opzionali	7
Avvolgimento spolina e caricamento.....	11
Infilatura superiore.....	13
Selezione e cucitura di motivi	15
◆ Punti utili.....	15
◆ Punti decorativi	16
◆ Punti a caratteri	16
Sommario degli schemi punto	17
◆ Punti utili.....	17
◆ Punti decorativi	18
◆ Punti a caratteri	19
Preparativi per il ricamo.....	25
Selezione di ricami	27

Índice

Acessórios.....	9
◆ Acessórios incluídos	9
◆ Acessórios opcionais	9
Configuração e enrolamento da bobina.....	11
Passagem da linha superior.....	13
Seleção e costura de padrões.....	15
◆ Pontos úteis	15
◆ Pontos decorativos	16
◆ Pontos de caracteres.....	16
Resumo dos padrões de ponto	17
◆ Pontos úteis	17
◆ Pontos decorativos	18
◆ Pontos de caracteres.....	19
Preparação para bordar	25
Seleção de padrões de bordado	27

Inhalt

Zubehör	3
◆ Mitgeliefertes Zubehör.....	3
◆ Optionales Zubehör	3
Aufspulen des Unterfadens und Einstellung	11
Einfädeln des Oberfadens	13
Auswählen und Nähen von Stichen	15
◆ Nutstiche	15
◆ Dekorstiche	16
◆ Buchstabenstiche.....	16
Stich-Übersicht.....	17
◆ Nutstiche	17
◆ Dekorstiche	18
◆ Buchstabenstiche.....	19
Vorbereitung zum Sticken	25
Auswählen von Stickmustern.....	27

Inhoudsopgave

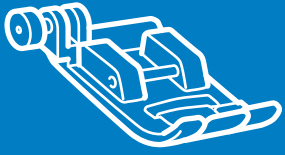
Accessoires	5
◆ Bijgeleverde accessoires	5
◆ Optionele accessoires.....	5
Opwinden en instellen van de spoel	11
Inrijgen van de bovendraad	13
Steken selecteren en naaien.....	15
◆ Naaisteken	15
◆ Decoratieve steken	16
◆ Lettersteken	16
Steken overzicht	17
◆ Naaisteken	17
◆ Decoratieve steken	18
◆ Lettersteken	19
Vorbereidingen voor borduren	25
Borduurpatronen selecteren	27

Contenido

Accesorios	7
◆ Accesorios incluidos.....	7
◆ Accesorios opcionales	7
Bobinado y ajuste	11
Hilo superior	13
Seleccionar y coser patrones	15
◆ Puntadas útiles	15
◆ Puntadas decorativas	16
◆ Puntadas de carácter	16
Resumen de tipos de puntada	17
◆ Puntadas útiles	17
◆ Puntadas decorativas	18
◆ Puntadas de carácter	19
Preparativos para bordar	25
Seleccionar patrones de bordado	27

Содержание

Принадлежности.....	9
◆ Принадлежности в комплекте поставки	9
◆ Дополнительные принадлежности	9
Намотка и установка шпульки.....	11
Заправка верхней нити.....	13
Выбор швейных строчек.....	15
◆ Основные строчки.....	15
◆ Декоративные строчки.....	16
◆ Символьные строчки	16
Рисунки строчек	17
◆ Основные строчки.....	17
◆ Декоративные строчки.....	18
◆ Символьные строчки	19
Подготовка к вышиванию	25
Выбор рисунков для вышивания.....	27

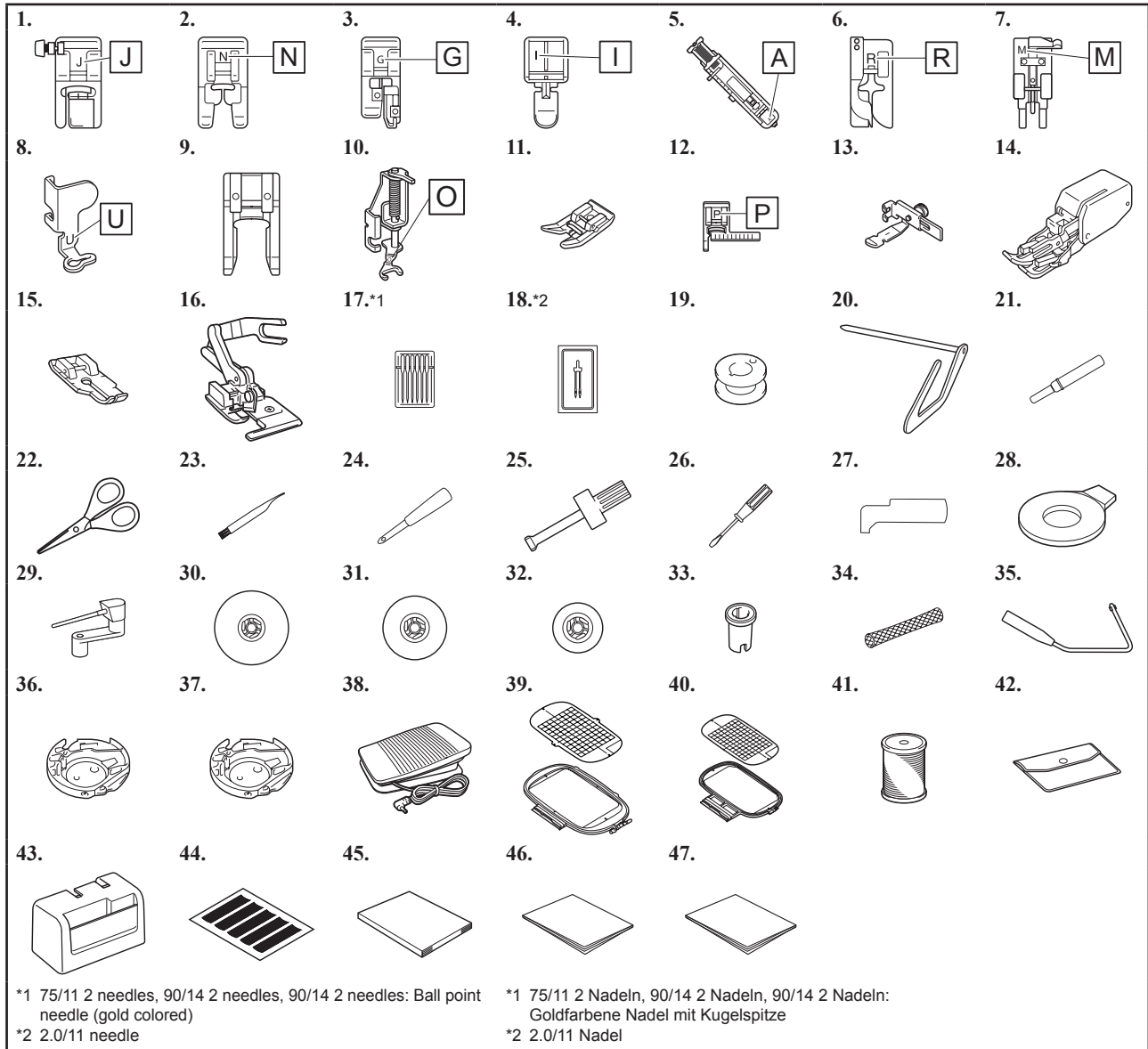


Accessories

Zubehör

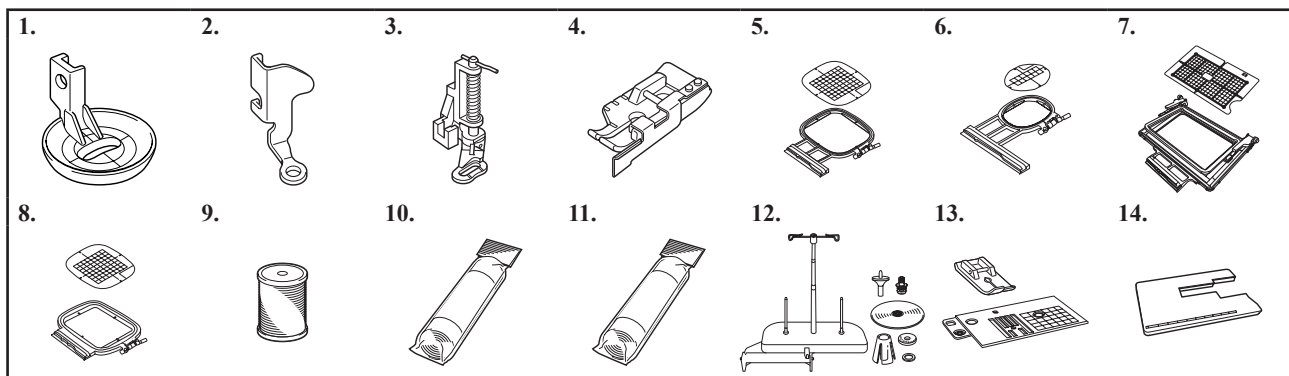
◆ Included Accessories

◆ Mitgeliefertes Zubehör



◆ Optional Accessories

◆ Optionales Zubehör



◆ Included Accessories

No.	Part Name	Part Code	
		Americas	Others
1	Zigzag foot "J" (on machine)		XF9671-001
2	Monogramming foot "N"		XD0810-031
3	Overcasting foot "G"		XC3098-031
4	Zipper foot "I"		X59370-021
5	Buttonhole foot "A"		XC2691-023
6	Blind stitch foot "R"		XE2650-001
7	Button fitting foot "M"		XE2643-001
8	Embroidery foot "U"		XD0313-051
9	Open toe foot	SA186	F060: XE1094-101
10	Free motion open toe quilting foot "O"	SA187	F061: XE1097-001
11	Non stick foot	SA114	F007N: XC1949-052
12	Stitch guide foot "P"	SA160	F035N: XC1969-052
13	Adjustable zipper/piping foot	SA161	F036N: XC1970-052
14	Walking foot	SA140	F033N: XC2214-052
15	1/4" quilting foot	SA125	F001N: XC1944-052
16	Side cutter "S"	SA177	F054: XC3879-152
17	Needle set		X58358-021
18	Twin needle		X59296-121
19	Bobbin (4) (One is on machine.)	SA156*3	SFB: XA5539-151
20	Quilting guide	SA132	F016N: XC2215-052
21	Seam ripper		XF4967-001
22	Scissors		XC1807-121
23	Cleaning brush		X59476-051
24	Eyelet punch		XZ5051-001
25	Screwdriver (large)		XC4237-021
26	Screwdriver (small)		X55468-051
27	L-shaped screwdriver		XG0918-001
28	Disc-shaped screwdriver		XC1074-051
29	Horizontal spool pin		XC4654-151
30	Spool cap (large)		130012-024
31	Spool cap (medium) (2) (One is on machine.)		XE1372-001
32	Spool cap (small)		130013-124
33	Thread spool insert (mini king thread spool)		XA5752-121
34	Spool net		XA5523-020
35	Knee lifter		XA6941-052
36	Standard bobbin case (green marking on the screw) (on machine)		XG2058-001
37	Alternate bobbin case (no color on the screw)		XG2062-001
38	Foot controller		XZ5098-001(EU area) XZ5100-001(other areas)
39	Embroidery frame set (extra large) 26 cm (H) x 16 cm (W) (10-1/4 inches (H) x 6-1/4 inches (W))	SA441/ EF81	EF81: XC9763-152
40	Embroidery frame set (large) 18 cm (H) x 13 cm (W) (7 inches (H) x 5 inches (W))	SA439/ EF75	EF75: XC8481-152
41	Embroidery bobbin thread (60 weight, white)	SA-EBT	EBT-CEN: X81164-001
42	Accessory bag		XC4487-021
43	Hard case		XF8684-001
44	Grid sheet set		XC4549-020
45	Operation manual		
46	Quick reference guide		Contact your authorized Brother dealer.
47	Embroidery Design Guide		

*3 SA156 is Class15 type bobbin.

◆ Optional Accessories

The following are available as optional accessories to be purchased separately from your authorized Brother dealer.

No.	Part Name	Part Code	
		Americas	Others
1	Free motion echo quilting foot "E"		XE0766-001
2	Free motion quilting foot "C"		XE0765-101
3	Quilting foot	SA129	F005N: XC1948-052
4	1/4" quilting foot with guide	SA185	F057: XC7416-252
5	Embroidery frame set (medium) 10 cm (H) x 10 cm (W) (4 inches (H) x 4 inches (W))	SA438/ EF74	EF74: XC8480-152
6	Embroidery frame set (small) 2 cm (H) x 6 cm (W) (1 inch (H) x 2-1/2 inches (W))	SA437/ EF73	EF73: XC8479-152
7	Border embroidery frame set 18 cm (H) x 10 cm (W) (7 inches (H) x 4 inches (W))	SABF6000D (U.S.A.) SABF6000DC (Canada)	BF2: XE5059-001
8	Square embroidery frame 15 cm (H) x 15 cm (W) (6 inches (H) x 6 inches (W))	SA448 (U.S.A.) SA448C (Canada)	SEF150: XF4163-001
9	Embroidery bobbin thread (60 weight, white/black)	SA-EBT (white)/ SAEBT999 (black)	EBT-CEN (white): X81164-001/ EBT-CEN (black): XC5520-001
10	Stabilizer material for embroidery	SA519	BM3: XE0806-001
11	Water soluble stabilizer	SA520	BM5: XE0615-001
12	Spool stand	SA563 (U.S.A.) SA563C (Canada)	TS7: XG0900-001 TS7AP: XG0902-001
13	Straight stitch foot and needle plate set	SA564 (U.S.A.) SA564C (Canada)	SNP02: XG0946-001 SNP02AP: XG0948-001
14	Wide table	SAWTNQ1 (U.S.A.) SAWTNQ1C (Canada)	WT12: XG0955-001 WT12AP: XG0956-001

◆ Mitgeliefertes Zubehör

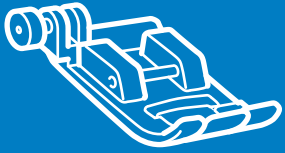
Nr.	Teilebezeichnung	Bestellnummer	
		Nord- und Südamerika	Andere
1	Zickzackfuß „J“ (an der Maschine)		XF9671-001
2	Nähfuß „N“		XD0810-031
3	Überwendlingfuß „G“		XC3098-031
4	Reißverschlussfuß „I“		X59370-021
5	Knopflochfuß „A“		XC2691-023
6	Blindstichfuß „R“		XE2650-001
7	Knopfannähfuß „M“		XE2643-001
8	Stickfuß „U“		XD0313-051
9	Applikationsfuß	SA186	F060: XE1094-101
10	Offener Nähfuß „O“ zum Freihand-Quilten	SA187	F061: XE1097-001
11	Antihalffuß	SA114	F007N: XC1949-052
12	Stichführungsfuß „P“	SA160	F035N: XC1969-052
13	Einstellbarer Reißverschluss/Kordelfuß	SA161	F036N: XC1970-052
14	Stoffobertransport	SA140	F033N: XC2214-052
15	1/4-Zoll-Quiltfuß	SA125	F001N: XC1944-052
16	Kantenabschneider „S“	SA177	F054: XC3879-152
17	Nadelsatz		X58358-021
18	Zwillingsnadel		X59296-121
19	Spule (4) (Eine ist in der Maschine.)	SA156*3	SFB: XA5539-151
20	Quilt-Führung	SA132	F016N: XC2215-052
21	Pfeiltrenner		XF4967-001
22	Schere		XC1807-121
23	Reinigungspinsel		X59476-051
24	Ahle		XZ5051-001
25	Schraubendreher (groß)		XC4237-021
26	Schraubendreher (klein)		X55468-051
27	L-förmiger Schraubendreher		XG0918-001
28	Scheibenförmiger Schraubendreher		XC1074-051
29	Horizontaler Garnrollenstift		XC4654-151
30	Garnrollenkappe (groß)		130012-024
31	Garnrollenkappe (mittel) (2) (Eine ist in der Maschine.)		XE1372-001
32	Garnrollenkappe (klein)		130013-124
33	Garnrolleneinsatz (Mini-King-Garnrolle)		XA5752-121
34	Spulennetz		XA5523-020
35	Kniehebel		XA6941-052
36	Standard-Spulenkapself (grüne Schraubenmarkierung) (in der Maschine)		XG2058-001
37	Zweite Spulenkapself (ohne Schraubenmarkierung)		XG2062-001
38	Fußpedal		XZ5098-001(EU-Zone) XZ5100-001(andere Zonen)
39	Stickrahmenset (extragroß) 26 cm (H) x 16 cm (W) (10-1/4 Zoll (H) x 6-1/4 Zoll (W))	SA441/ EF81	EF81: XC9763-152
40	Stickrahmenset (groß) 18 cm (H) x 13 cm (W) (7 Zoll (H) x 5 Zoll (W))	SA439/ EF75	EF75: XC8481-152
41	Stick-Unterfaden (Gewichtsklasse 60, weiß)	SA-EBT	EBT-CEN: X81164-001
42	Zubehörtasche		XC4487-021
43	Tragekoffer		XF8684-001
44	Schablonensatz		XC4549-020
45	Bedienungsanleitung		
46	Kurzanleitung		Wenden Sie sich an Ihr Brother-Fachgeschäft.
47	Stickmuster-Katalog		

*3 SA156 ist eine Class15-Spule.

◆ Optionales Zubehör

Folgendes Sonderzubehör ist separat bei Ihrem Brother-Vertragshändler erhältlich.

Nr.	Teilebezeichnung	Bestellnummer	
		Nord- und Südamerika	Andere
1	Freihand-Echoquiltfuß „E“		XE0766-001
2	Quiltfuß „C“ zum Freihand-Quilten		XE0765-101
3	Quiltfuß	SA129	F005N: XC1948-052
4	1/4-Zoll-Quiltfuß mit Führung	SA185	F057: XC7416-252
5	Stickrahmenset (mittel) 10 cm (H) x 10 cm (W) (4 Zoll (H) x 4 Zoll (W))	SA438/ EF74	EF74: XC8480-152
6	Stickrahmenset (klein) 2 cm (H) x 6 cm (W) (1 Zoll (H) x 2-1/2 Zoll (W))	SA437/ EF73	EF73: XC8479-152
7	Bordüren-Stickrahmenset 18 cm (H) x 10 cm (W) (7 Zoll (H) x 4 Zoll (W))	SABF6000D (USA) SABF6000DC (Kanada)	BF2: XE5059-001
8	Quadratischer Stickrahmen 15 cm (H) x 15 cm (W) (6 Zoll (H) x 6 Zoll (W))	SA448 (USA) SA448C (Kanada)	SEF150: XF4163-001
9	Stick-Unterfaden (Gewichtsklasse 60, weiß/schwarz)	SA-EBT (weiß)/ SAEBT999 (schwarz)	EBT-CEN (weiß): X81164-001/ EBT-CEN (schwarz): XC5520-001
10	Unterlegmaterial für Stickereien	SA519	BM3: XE0806-001
11	Wasserlösliche Stickfolie	SA520	BM5: XE0615-001
12	Garnrollenständer	SA563 (USA) SA563C (Kanada)	TS7: XG0900-001 TS7AP: XG0902-001
13	Geradstichfuß und Stichplattensatz	SA564 (USA) SA564C (Kanada)	SNP02: XG0946-001 SNP02AP: XG0948-001
14	Maxi-Anschietisch	SAWTNQ1 (USA) SAWTNQ1C (Kanada)	WT12: XG0955-001 WT12AP: XG0956-001

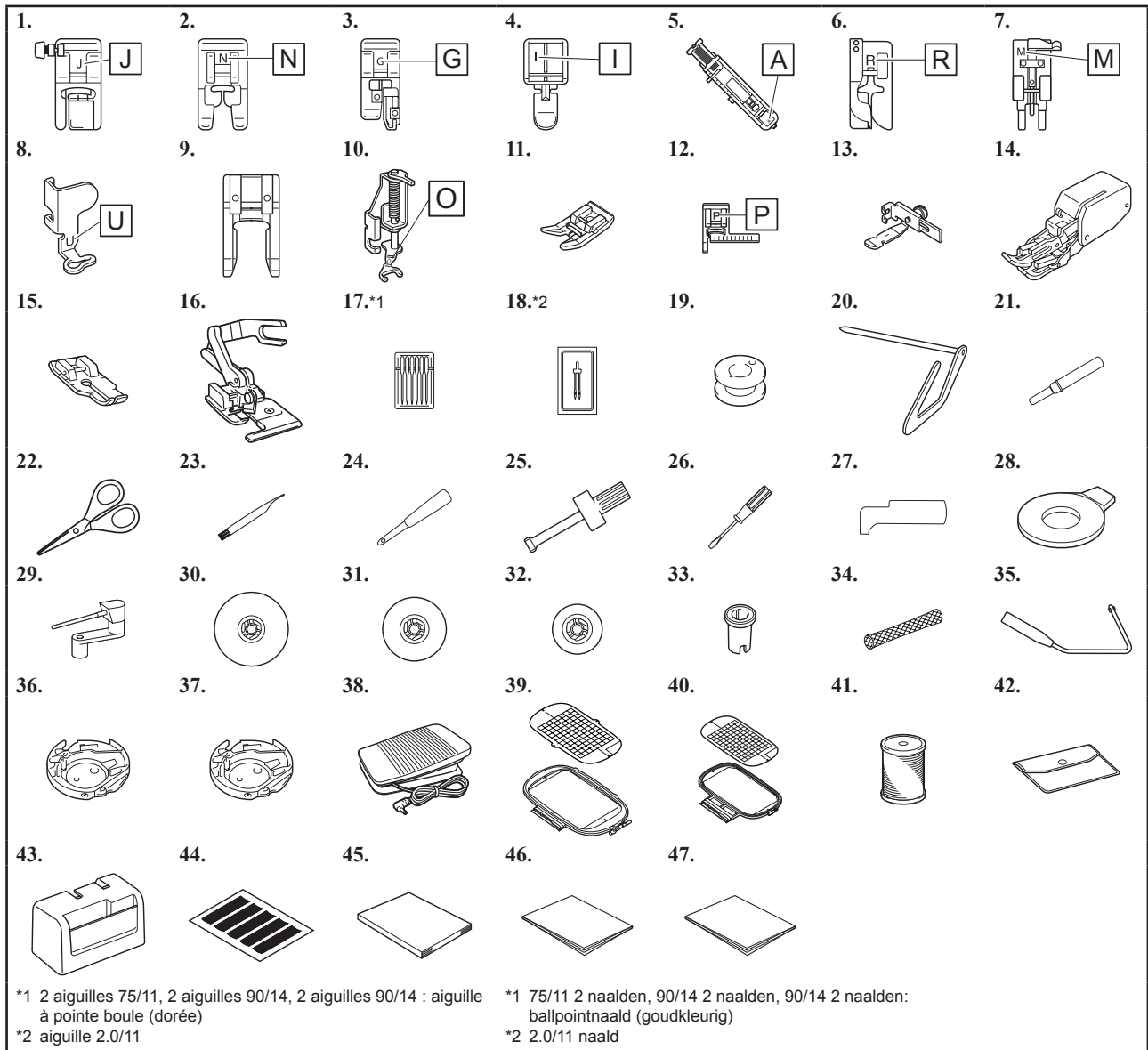


Accessoires

Accessoires

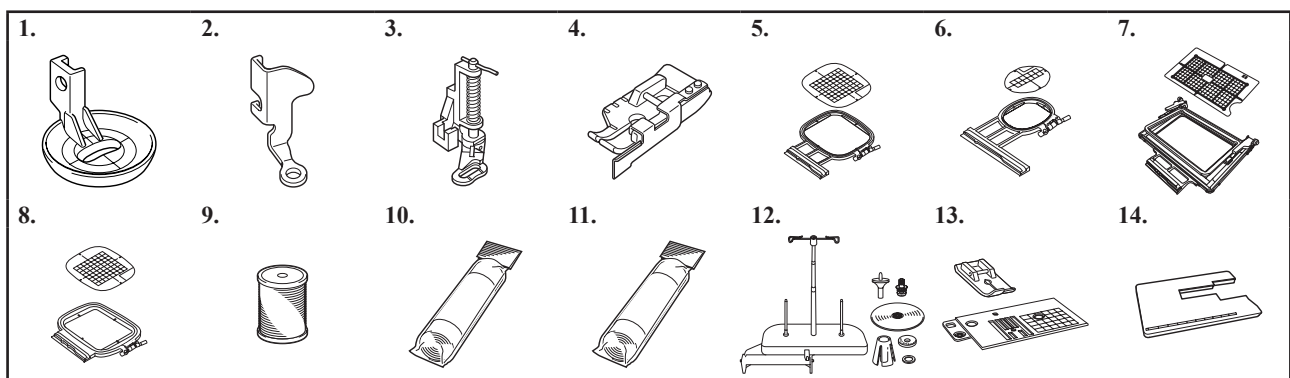
◆ Accessoires inclus

◆ Bijgeleverde accessoires



◆ Accessoires en option

◆ Optionele accessoires



◆ Accessoires inclus

N°	Nom de la pièce	Code de la pièce	
		Continent américain	Autres
1	Pied zigzag « J » (sur la machine)		XF9671-001
2	Pied pour monogrammes « N »		XD0810-031
3	Pied pour faufilage « G »		XC3098-031
4	Pied pour fermetures à glissière « I »		X59370-021
5	Pied pour boutonnières « A »		XC2691-023
6	Pied pour point invisible « R »		XE2650-001
7	Pied pour boutons « M »		XE2643-001
8	Pied de broderie « U »		XD0313-051
9	Pied ouvert	SA186	F060: XE1094-101
10	Pied pour quilting (courtepointe) ouvert en mouvement libre « O »	SA187	F061: XE1097-001
11	Pied-de-biche non adhérent	SA114	F007N: XC1949-052
12	Pied-de-biche de guidage de points « P »	SA160	F035N: XC1969-052
13	Pied réglable pour fermetures à glissière/passepoils	SA161	F036N: XC1970-052
14	Pied à double entraînement	SA140	F033N: XC2214-052
15	Pied pour quilting (courtepointe) 1/4" / pouce	SA125	F001N: XC1944-052
16	Couteau raseur « S »	SA177	F054: XC3879-152
17	Jeu d'aiguilles		X58358-021
18	Aiguille jumelée		X59296-121
19	Canette x 4 (l'une se trouve sur la machine.)	SA156*3	SFB: XA5539-151
20	Guide pour quilting (courtepointe)	SA132	F016N: XC2215-052
21	Découpeur		XF4967-001
22	Ciseaux		XC1807-121
23	Brosse de nettoyage		X59476-051
24	Perce-œillet		XZ5051-001
25	Tournevis (grand)		XC4237-021
26	Tournevis (petit)		X55468-051
27	Tournevis en forme de L		XG0918-001
28	Tournevis en forme de disque		XC1074-051
29	Porte-bobine horizontal		XC4654-151
30	Couvercle de bobine (grand)		130012-024
31	Couvercle de bobine (moyen) x 2 (l'un se trouve sur la machine.)		XE1372-001
32	Couvercle de bobine (petit)		130013-124
33	Centre amovible pour bobine de fil (bobine de fil mini/très grand)		XA5752-121
34	Filet de la bobine		XA5523-020
35	Genouillère		XA6941-052
36	Boîtier de la canette standard (repère vert sur la vis, sur la machine)		XG2058-001
37	Boîtier de la canette alternatif (sans couleur sur la vis)		XG2062-001
38	Pédale		XZ5098-001 (zone UE) XZ5100-001 (autres zones)
39	Jeu de cadre de broderie (très grand) H 26 cm x L 16 cm (H 10-1/4" / pouces x L 6-1/4" / pouces)	SA441/ EF81	EF81: XC9763-152
40	Jeu de cadre de broderie (grand) H 18 cm x L 13 cm (H 7" / pouces x L 5" / pouces)	SA439/ EF75	EF75: XC8481-152
41	Fil de canette à broder (épaisseur 60, blanc)	SA-EBT	EBT-CEN: X81164-001
42	Sac d'accessoires		XC4487-021
43	Protection rigide		XF8684-001
44	Ensemble de feuilles quadrillées		XC4549-020
45	Manuel d'instructions		
46	Guide de référence rapide		Contactez votre revendeur
47	Guide de motifs de broderie		Brother agréé.

*3 SA156 est une canette de catégorie 15.

◆ Accessoires en option

Les éléments suivants sont des accessoires en option vendus séparément par votre revendeur Brother agréé.

N°	Nom de la pièce	Code de la pièce	
		Continent américain	Autres
1	Pied pour quilting (courtepointe) en écho en mouvement libre « E »		XE0766-001
2	Pied pour quilting (courtepointe) en mouvement libre « C »		XE0765-101
3	Pied pour quilting (courtepointe)	SA129	F005N: XC1948-052
4	Guide et pied pour quilting (courtepointe) 1/4" / pouce	SA185	F057: XC7416-252
5	Jeu de cadre de broderie (moyen) H 10 cm x L 10 cm (H 4" / pouces x L 4" / pouces)	SA438/ EF74	EF74: XC8480-152
6	Jeu de cadre de broderie (petit) H 2 cm x L 6 cm (H 1" / pouce x L 2-1/2" / pouces)	SA437/ EF73	EF73: XC8479-152
7	Jeu de cadre de broderie de bord H 18 cm x L 10 cm (H 7" / pouces x L 4" / pouces)	SABF6000D (États-Unis) SABF6000DC (Canada)	BF2: XE5059-001
8	Cadre de broderie carré H 15 cm x L 15 cm (H 6" / pouces x L 6" / pouces)	SA448 (États-Unis) SA448C (Canada)	SEF150: XF4163-001
9	Fil de canette à broder (épaisseur 60, blanc/noir)	SA-EBT (blanc)/ SAEBT999 (noir)	EBT-CEN (blanc): X81164-001/ EBT-CEN (noir): XC5520-001
10	Renfort de broderie	SA519	BM3: XE0806-001
11	Renfort de broderie soluble	SA520	BM5: XE0615-001
12	Porte multi-bobines	SA563 (États-Unis) SA563C (Canada)	TS7: XG0900-001 TS7AP: XG0902-001
13	Ensemble pied pour point droit et plaque à aiguille	SA564 (États-Unis) SA564C (Canada)	SNP02: XG0946-001 SNP02AP: XG0948-001
14	Grande table d'extension	SAWTNQ1 (États-Unis) SAWTNQ1C (Canada)	WT12: XG0955-001 WT12AP: XG0956-001

◆ Bijgeleverde accessoires

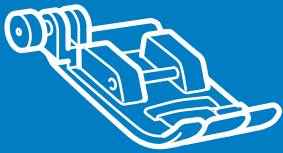
Nr.	Onderdeel	Onderdeelcode	
		Het Amerikaanse continent	Overige regio's
1	Zigzagvoet "J" (op machine)		XF9671-001
2	Monogramvoet "N"		XD0810-031
3	Afwerksteekvoet "G"		XC3098-031
4	Ritsvoet "I"		X59370-021
5	Knoopsgatvoet "A"		XC2691-023
6	Blindzoomvoet "R"		XE2650-001
7	Knoopaanzetvoet "M"		XE2643-001
8	Borduurvoet "U"		XD0313-051
9	Open voet	SA186	F060: XE1094-101
10	Open quiltvoet "O" voor quilten uit de vrije hand	SA187	F061: XE1097-001
11	Gladdere transportvoet	SA114	F007N: XC1949-052
12	Steekgeleidervoet "P"	SA160	F035N: XC1969-052
13	Verstelbare ritsvoet / paspelvoet	SA161	F036N: XC1970-052
14	Boventransportvoet	SA140	F033N: XC2214-052
15	1/4-inch quiltvoet	SA125	F001N: XC1944-052
16	Zijsnijder "S"	SA177	F054: XC3879-152
17	Naaldsetje		X58358-021
18	Tweelingnaald		X59296-121
19	Spoel x 4 (één spoel is in de machine geplaatst.)	SA156*3	SFB: XA5539-151
20	Quiltgeleider	SA132	F016N: XC2215-052
21	Tormmesje		XF4967-001
22	Schaar		XC1807-121
23	Schoonmaakborsteltje		X59476-051
24	Gaatjesponser		XZ5051-001
25	Schroevendraaier (groot)		XC4237-021
26	Schroevendraaier (klein)		X55468-051
27	L-vormige schroevendraaier		XG0918-001
28	Schijfvormige schroevendraaier		XC1074-051
29	Horizontale klossen		XC4654-151
30	Kloshouder (groot)		130012-024
31	Kloshouder (medium) x 2 (één kloshouder is op de machine geplaatst.)		XE1372-001
32	Kloshouder (klein)		130013-124
33	Garenklos hulpinzet (bij mini- of kingsize garenklos)		XA5752-121
34	Klosnetje		XA5523-020
35	Kniehevel		XA6941-052
36	Standaardspoelhuis (groene markering op de schroef) (op de machine geplaatst)		XG2058-001
37	Ander spoelhuis (geen kleur op de schroef)		XG2062-001
38	Voetpedaal		XZ5098-001 (EU) XZ5100-001 (andere regio's)
39	Borduurraamset (extra groot) 26 cm (H) x 16 cm (B) (10-1/4 inch (H) x 6-1/4 inch (B))	SA441/ EF81	EF81: XC9763-152
40	Borduurraamset (groot) 18 cm (H) x 13 cm (B) (7 inch (H) x 5 inch (B))	SA439/ EF75	EF75: XC8481-152
41	Borduuronderdraad (60 dikte, wit)	SA-EBT	EBT-CEN: X81164-001
42	Accessoires tasje		XC4487-021
43	Koffer		XF8684-001
44	Rasterstaf		XC4549-020
45	Bedieningshandleiding		
46	Beknopte bedieningshandleiding		Neem contact op met uw erkende
47	Borduurmotieven handleiding		Brother-dealer.

*3 SA156 is een spoeltype van klasse 15.

◆ Optionele accessoires

Optionele accessoires, apart verkrijgbaar bij uw officiële Brother dealer.

Nr.	Onderdeel	Onderdeelcode	
		Het Amerikaanse continent	Overige regio's
1	Quiltvoet "E" voor naaien uit de vrije hand		XE0766-001
2	Quiltvoet "C" voor naaien uit de vrije hand		XE0765-101
3	Quiltvoet	SA129	F005N: XC1948-052
4	1/4-inch quiltvoet met geleider	SA185	F057: XC7416-252
5	Borduurraamset (medium) 10 cm (H) x 10 cm (B) (4 inch (H) x 4 inch (B))	SA438/ EF74	EF74: XC8480-152
6	Borduurraamset (klein) 2 cm (H) x 6 cm (B) (1 inch (H) x 2-1/2 inch (B))	SA437/ EF73	EF73: XC8479-152
7	Randborduurraamset 18 cm (H) x 10 cm (B) (7 inch (H) x 4 inch (B))	SABF6000D (VS) SABF6000DC (Canada)	BF2: XE5059-001
8	Vierkant borduurraam 15 cm (H) x 15 cm (B) (6 inch (H) x 6 inch (B))	SA448 (VS) SA448C (Canada)	SEF150: XF4163-001
9	Borduuronderdraad (60 dikte, wit/zwart)	SA-EBT (wit)/ SAEBT999 (zwart)	EBT-CEN (wit): X81164-001/ EBT-CEN (zwart): XC5520-001
10	Steenstof voor borduurwerk	SA519	BM3: XE0806-001
11	Wateroplosbare steenstof	SA520	BM5: XE0615-001
12	Klossenstandaard	SA563 (VS) SA563C (Canada)	TS7: XG0900-001 TS7AP: XG0902-001
13	Rechte-steekvoet en naaldplaatset	SA564 (VS) SA564C (Canada)	SNP02: XG0946-001 SNP02AP: XG0948-001
14	Groot werkblad	SAWTNQ1 (VS) SAWTNQ1C (Canada)	WT12: XG0955-001 WT12AP: XG0956-001

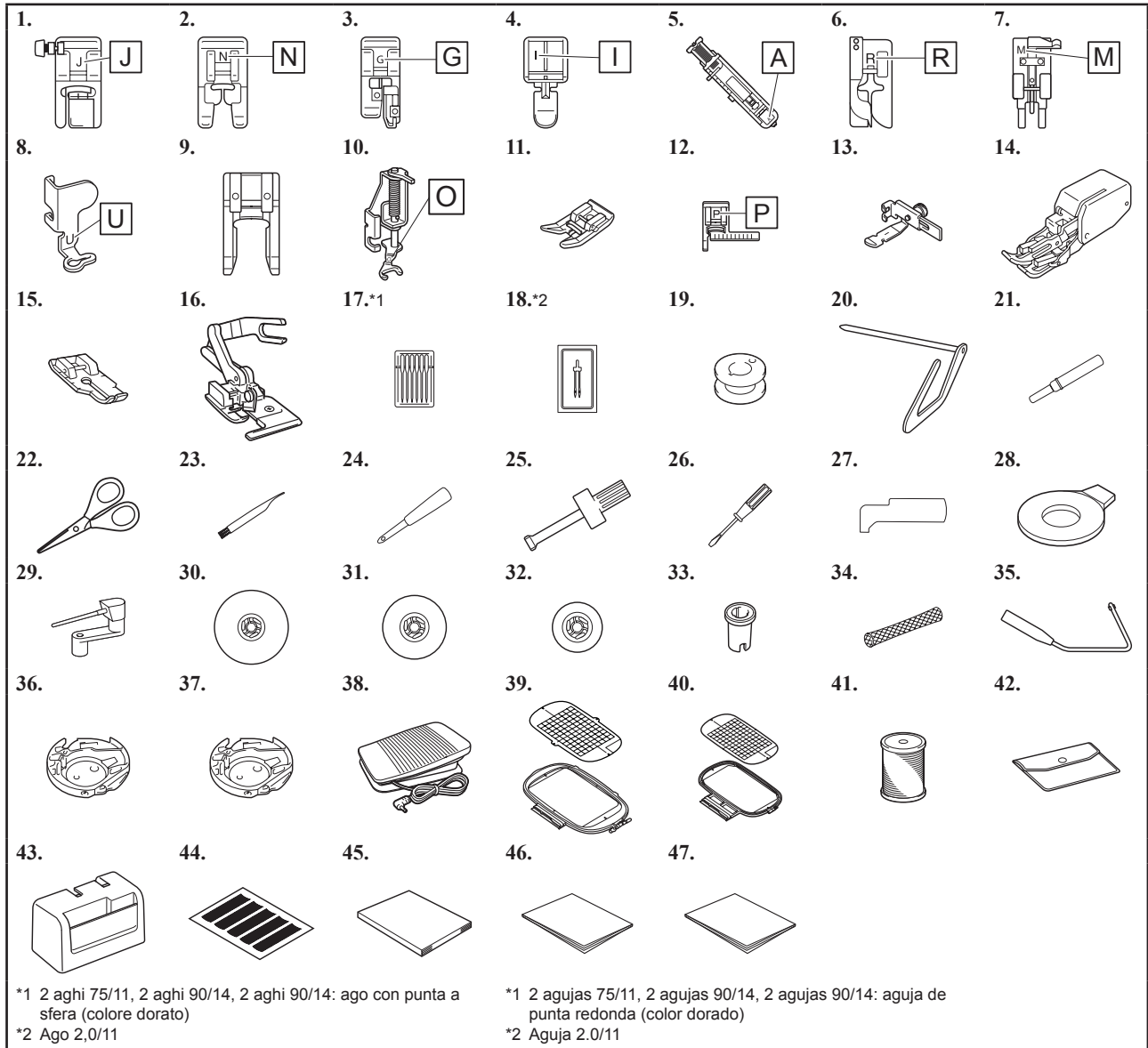


Accessori

Accesorios

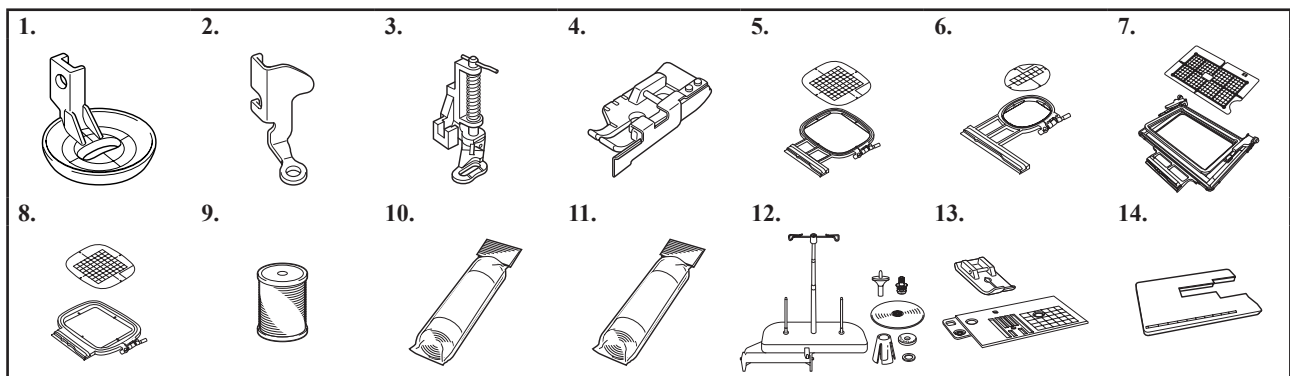
◆ Accessori in dotazione

◆ Accesorios incluidos



◆ Accessori opzionali

◆ Accesorios opcionales



◆ Accessori in dotazione

N°	Nome parte	Codice parte	
		Americhe	Varie
1	Piedino per zig-zag "J" (sulla macchina)		XF9671-001
2	Piedino per monogrammi "N"		XD0810-031
3	Piedino per soprappiglio "G"		XC3098-031
4	Piedino per cerniere "I"		X59370-021
5	Piedino per asole "A"		XC2691-023
6	Piedino per punto invisibile "R"		XE2650-001
7	Piedino di cucitura bottone "M"		XE2643-001
8	Piedino per ricamo "U"		XD0313-051
9	Piedino a punta aperta	SA186	F060: XE1094-101
10	Piedino a punta aperta per trapuntatura a mano libera "O"	SA187	F061: XE1097-001
11	Piedino antiaderente	SA114	F007N: XC1949-052
12	Piedino guida punto "P"	SA160	F035N: XC1969-052
13	Piedino regolabile per cerniere/cordocino	SA161	F036N: XC1970-052
14	Piedino doppio trasporto	SA140	F033N: XC2214-052
15	Piedino per trapuntatura da 1/4"	SA125	F001N: XC1944-052
16	Taglierina laterale "S"	SA177	F054: XC3879-152
17	Set di aghi		X58358-021
18	Ago gemello		X59296-121
19	Spolina (4) (una è sulla macchina.)	SA156*3	SFB: XA5539-151
20	Guida per trapuntatura	SA132	F016N: XC2215-052
21	Taglia asole		XF4967-001
22	Forbici		XC1807-121
23	Spazzolino di pulizia		X59476-051
24	Punzone per occhielli		XZ5051-001
25	Cacciavite (grande)		XC4237-021
26	Cacciavite (piccolo)		X55468-051
27	Cacciavite a L		XG0918-001
28	Cacciavite a disco		XC1074-051
29	Portarocchetto orizzontale		XC4654-151
30	Fermo per rocchetto (grande)		130012-024
31	Fermo per rocchetto (medio) (2) (uno è sulla macchina.)		XE1372-001
32	Fermo per rocchetto (piccolo)		130013-124
33	Insero per rocchetto di filo (rocchetto di filo mini-extra large)		XA5752-121
34	Retina		XA5523-020
35	Ginocchiera alzapiedino		XA6941-052
36	Custodia della spolina standard (segno verde sulla vite) (sulla macchina)		XG2058-001
37	Custodia della spolina alternativa (nessun colore sulla vite)		XG2062-001
38	Pedale reostato		XZ5098-001 (area UE) XZ5100-001 (altre aree)
39	Set telaio da ricamo (extra large) 26 cm (A) x 16 cm (L) (10-1/4 in (A) x 6-1/4 in (L))	SA441/ EF81	EF81: XC9763-152
40	Set telaio da ricamo (grande) 18 cm (A) x 13 cm (L) (7 in (A) x 5 in (L))	SA439/ EF75	EF75: XC8481-152
41	Filo spolina per ricamo (spessore 60, bianco)	SA-EBT	EBT-CEN: X81164-001
42	Borsa accessori		XC4487-021
43	Custodia rigida		XF8684-001
44	Set di fogli millimetrati		XC4549-020
45	Manuale d'istruzione		
46	Guida di riferimento rapido		Contattare il proprio rivenditore Brother autorizzato.
47	Guida ai disegni da ricamo		

*3 SA156 è una spolina del tipo Classe 15.

◆ Accessori opzionali

Di seguito si elencano i componenti disponibili come accessori opzionali da acquistare separatamente presso il proprio rivenditore Brother autorizzato.

N°	Nome parte	Codice parte	
		Americhe	Varie
1	Piedino per trapuntatura a eco a mano libera "E"		XE0766-001
2	Piedino per trapuntatura a mano libera "C"		XE0765-101
3	Piedino per trapuntatura	SA129	F005N: XC1948-052
4	Piedino per trapuntatura da 1/4" con guida	SA185	F057: XC7416-252
5	Set telaio da ricamo (medio) 10 cm (A) x 10 cm (L) (4 in (A) x 4 in (L))	SA438/ EF74	EF74: XC8480-152
6	Set telaio da ricamo (piccolo) 2 cm (A) x 6 cm (L) (1 in (A) x 2-1/2 in (L))	SA437/ EF73	EF73: XC8479-152
7	Set telaio da ricamo per bordi 18 cm (A) x 10 cm (L) (7 in (A) x 4 in (L))	SABF6000D (Stati Uniti) SABF6000DC (Canada)	BF2: XE5059-001
8	Telaio da ricamo quadrato 15 cm (A) x 15 cm (L) (6 in (A) x 6 in (L))	SA448 (Stati Uniti) SA448C (Canada)	SEF150: XF4163-001
9	Filo spolina per ricamo (spessore 60, bianco/nero)	SA-EBT (bianco)/ SAEBT999 (nero)	EBT-CEN (bianco): X81164-001/ EBT-CEBN (nero): XC5520-001
10	Materiale stabilizzatore per ricamo	SA519	BM3: XE0806-001
11	Stabilizzatore solubile in acqua	SA520	BM5: XE0615-001
12	Supporto per coni di filato	SA563 (Stati Uniti) SA563C (Canada)	TS7: XG0900-001 TS7AP: XG0902-001
13	Set piedino e placca ago per punto diritto	SA564 (Stati Uniti) SA564C (Canada)	SNP02: XG0946-001 SNP02AP: XG0948-001
14	Tavolo ampio	SAWTNQ1 (Stati Uniti) SAWTNQ1C (Canada)	WT12: XG0955-001 WT12AP: XG0956-001

◆ Accesorios incluidos

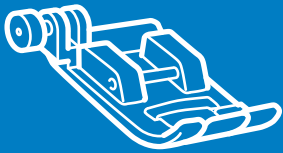
N°	Nombre de la pieza	Código de la pieza	
		América	Otros
1	Pie para zig-zag "J" (en la máquina)		XF9671-001
2	Pie para monogramas "N"		XD0810-031
3	Pie para sobrehilado "G"		XC3098-031
4	Pie para cremalleras "I"		X59370-021
5	Pie para ojales "A"		XC2691-023
6	Pie para puntada invisible "R"		XE2650-001
7	Pie especial para botones "M"		XE2643-001
8	Pie de bordado "U"		XD0313-051
9	Pie de punta abierta	SA186	F060: XE1094-101
10	Pie para acolchado libre de punta abierta "O"	SA187	F061: XE1097-001
11	Pie antiadherente	SA114	F007N: XC1949-052
12	Pie para guía de puntadas "P"	SA160	F035N: XC1969-052
13	Pie ajustable para cremalleras/ribetes	SA161	F036N: XC1970-052
14	Pie móvil	SA140	F033N: XC2214-052
15	Pie para acolchado de 1/4"	SA125	F001N: XC1944-052
16	Cuchilla lateral "S"	SA177	F054: XC3879-152
17	Juego de agujas		X58358-021
18	Aguja gemela		X59296-121
19	Bobina (4) (Una está colocada en la máquina.)	SA156*3	SFB: XA5539-151
20	Guía de acolchados	SA132	F016N: XC2215-052
21	Abreojales		XF4967-001
22	Tijeras		XC1807-121
23	Cepillo de limpieza		X59476-051
24	Lápiz calador		XZ5051-001
25	Destornillador (grande)		XC4237-021
26	Destornillador (pequeño)		X55468-051
27	Destornillador en forma de L		XG0918-001
28	Destornillador de disco		XC1074-051
29	Portacarrete horizontal		XC4654-151
30	Tapa del carrete (grande)		130012-024
31	Tapa del carrete (mediana) (2) (Una está colocada en la máquina.)		XE1372-001
32	Tapa de carrete (pequeña)		130013-124
33	Inserción del carrete de hilo (carrete de hilo "mini king")		XA5752-121
34	Red para carrete		XA5523-020
35	Elevador de rodilla		XA6941-052
36	Caja de la bobina estándar (marca verde en el tornillo) (en la máquina)		XG2058-001
37	Caja de bobina alternativa (sin color en el tornillo)		XG2062-001
38	Pedal		XZ5098-001 (zona de la UE) XZ5100-001 (otras zonas)
39	Juego de bastidor de bordado (extra grande) 26 cm (Alt.) x 16 cm (Anch.) (10-1/4 pulgadas (Alt.) x 6-1/4 pulgadas (Anch.))	SA441/ EF81	EF81: XC9763-152
40	Juego de bastidor de bordado (grande) 18 cm (Alt.) x 13 cm (Anch.) (7 pulgadas (Alt.) x 5 pulgadas (Anch.))	SA439/ EF75	EF75: XC8481-152
41	Bobina de hilo para bordar (calibre 60, blanca)	SA-EBT	EBT-CEN: X81164-001
42	Bolsa de accesorios		XC4487-021
43	Estuche protector		XF8684-001
44	Juego de hojas cuadrículadas		XC4549-020
45	Manual de instrucciones		
46	Guía de referencia rápida		Póngase en contacto con su distribuidor Brother autorizado.
47	Guía de diseños de bordado		

*3 SA156 Es de bobina clase tipo 15.

◆ Accesorios opcionales

En la tabla siguiente se presentan los accesorios opcionales disponibles que pueden adquirirse por separado en un distribuidor de Brother autorizado.

N°	Nombre de la pieza	Código de la pieza	
		América	Otros
1	Pie para acolchado repetido libre "E"		XE0766-001
2	Pie para acolchado libre "C"		XE0765-101
3	Pie para acolchados	SA129	F005N: XC1948-052
4	Pie para acolchado de 1/4" con guía	SA185	F057: XC7416-252
5	Juego de bastidor de bordado (mediano) 10 cm (Alt.) x 10 cm (Anch.) (4 pulgadas (Alt.) x 4 pulgadas (Anch.))	SA438/ EF74	EF74: XC8480-152
6	Juego de bastidor de bordado (pequeño) 2 cm (Alt.) x 6 cm (Anch.) (1 pulgada (Alt.) x 2-1/2 pulgadas (Anch.))	SA437/ EF73	EF73: XC8479-152
7	Juego de bastidor de bordado para bordes Alt. 18 cm (Alt.) x 10 cm (Anch.) (7 pulgadas (Alt.) x 4 pulgadas (Anch.))	SABF6000D (EE.UU.) SABF6000DC (Canadá)	BF2: XE5059-001
8	Bastidor de bordado cuadrado 15 cm (Alt.) x 15 cm (Anch.) (6 pulgadas (Alt.) x 6 pulgadas (Anch.))	SA448 (EE.UU.) SA448C (Canadá)	SEF150: XF4163-001
9	Bobina de hilo para bordar (calibre 60, blanca/negra)	SA-EBT (blanca)/ SAEBT999 (negra)	EBT-CEN (blanca): X81164-001/ EBT-CEBN (negra): XC5520-001
10	Materiale stabilizzatore per el bordado	SA519	BM3: XE0806-001
11	Estabilizador soluble en agua	SA520	BM5: XE0615-001
12	Pora hilos grande	SA563 (EE.UU.) SA563C (Canada)	TS7: XG0900-001 TS7AP: XG0902-001
13	Pie de costura recta y juego de placas de la aguja	SA564 (EE.UU.) SA564C (Canada)	SNP02: XG0946-001 SNP02AP: XG0948-001
14	Tabla ancha	SAWTNQ1 (EE.UU.) SAWTNQ1C (Canada)	WT12: XG0955-001 WT12AP: XG0956-001

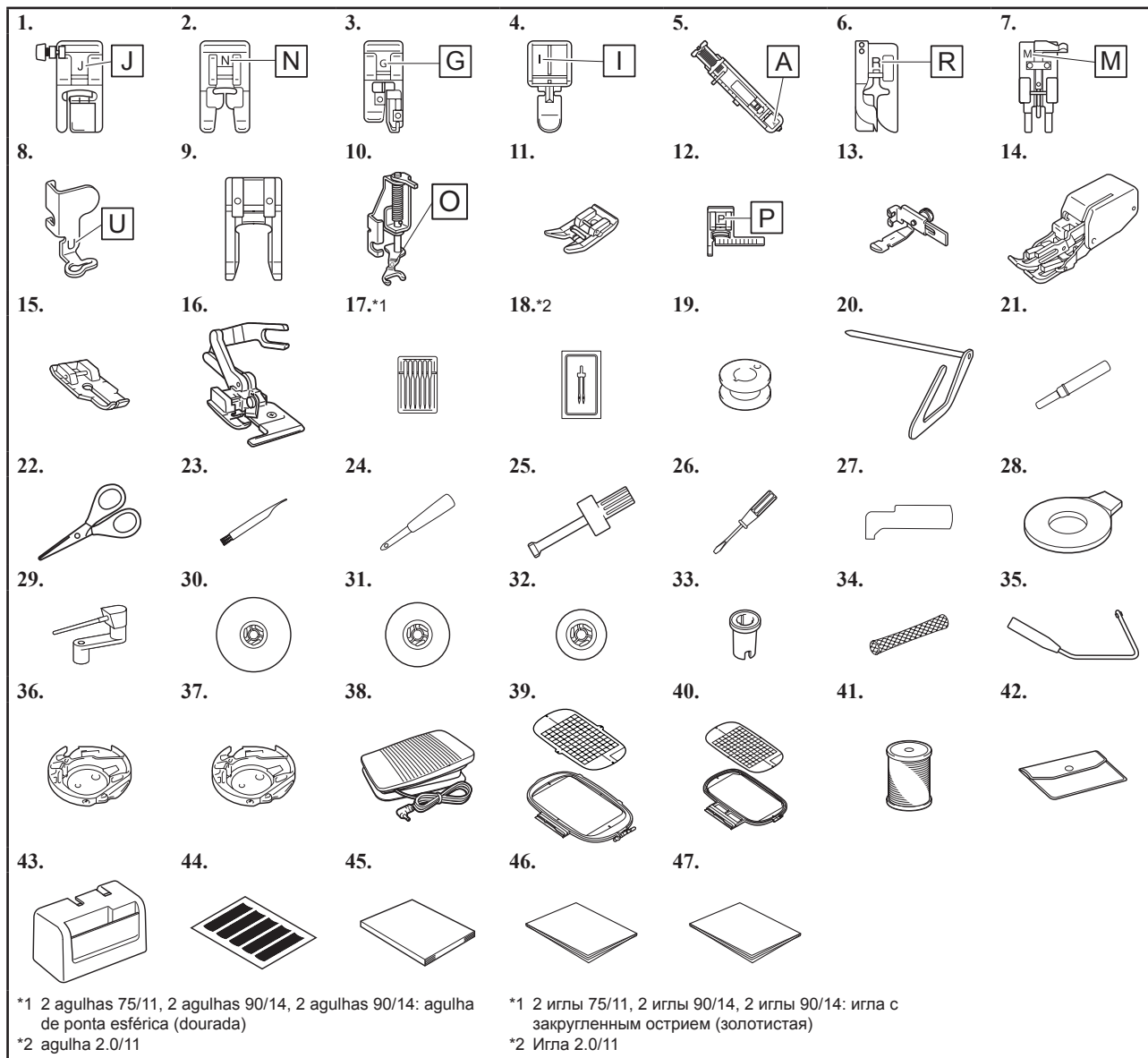


Acessórios

Принадлежности

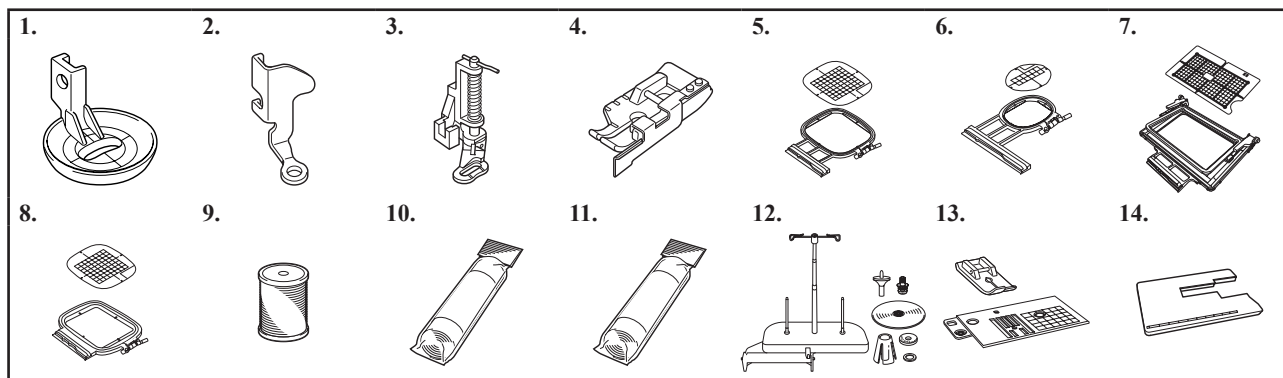
◆ Acessórios incluídos

◆ Принадлежности в комплекте поставки



◆ Acessórios opcionais

◆ Дополнительные принадлежности



◆ Acessórios incluídos

Nº	Nome da peça	Código da peça	
		Américas	Outros
1	Calçador de zigue-zague "J" (na máquina)	SA186	F060: XE1094-101
2	Calçador de monograma "N"	SA187	F061: XE1097-001
3	Calçador de chuleado "G"	SA114	F007N: XC1949-052
4	Calçador de zíper "I"	SA160	F035N: XC1969-052
5	Calçador de casear botão "A"	SA161	F036N: XC1970-052
6	Calçador de ponto invisível "R"	SA140	F033N: XC2214-052
7	Calçador de pregar de botão "M"	SA125	F001N: XC1944-052
8	Calçador de bordado "U"	SA177	F054: XC3879-152
9	Calçador aberto		
10	Calçador aberto de movimento livre para acolchoados "O"		
11	Calçador antiaderente		
12	Calçador de guia de ponto "P"		
13	Calçador ajustável de zíper/vivo		
14	Calçador de transporte duplo		
15	Calçador de acolchoado 1/4"		
16	Cortador lateral em "S"		
17	Conjunto de agulhas		
18	Agulha dupla		
19	Bobina (4) (Uma está na máquina.)		
20	Guia de acolchoado		
21	Abridor de costura		
22	Tesoura		
23	Escova de limpeza		
24	Perfurador de ilhó		
25	Chave de fenda (grande)		
26	Chave de fenda (pequena)		
27	Chave de fenda em forma de L		
28	Chave de fenda em forma de disco		
29	Porta-carretel horizontal		
30	Tampa do carretel (grande)		
31	Tampa do carretel (média) (2) (Uma está na máquina.)		
32	Tampa do carretel (pequena)		
33	Inserto do carretel (minicarretel principal)		
34	Redinha do carretel		
35	Joelheira		
36	Caixa de bobina padrão (marcação em verde no parafuso) (na máquina)		
37	Caixa da bobina alternativa (sem cor no parafuso)		
38	Pedal		
39	Conjunto de bastidor para bordados (extra grande) 26 cm (A) x 16 cm (L) (10-1/4 polegadas (A) x 6-1/4 polegadas (L))		
40	Conjunto de bastidor para bordados (grande) 18 cm (A) x 13 cm (L) (7 polegadas (A) x 5 polegadas (L))		
41	Bobina de bordado (60 de peso, branca)		
42	Bolsa de acessórios		
43	Estojo rígido		
44	Conjunto de folhas de gabarito		
45	Manual de operações		
46	Guia de referência rápida		
47	Guia de design de bordado		

*3 SA156 é um tipo de bobina da classe 15.

◆ Acessórios opcionais

Os acessórios a seguir são opcionais e devem ser adquiridos separadamente em um revendedor autorizado da Brother.

Nº	Nome da peça	Código da peça	
		Américas	Outros
1	Calçador de movimento livre de acolchoado eco "E"		XE0766-001
2	Calçador de movimento livre de acolchoado "C"		XE0765-101
3	Calçador de acolchoado	SA129	F005N: XC1948-052
4	Calçador de acolchoado 1/4" com guia	SA185	F057: XC7416-252
5	Conjunto de bastidor para bordados (médio) 10 cm (A) x 10 cm (L) (4 polegadas (A) x 4 polegadas (L))	SA438/EF74	EF74: XC8480-152
6	Conjunto de bastidor para bordados (pequeno) 2 cm (A) x 6 cm (L) (1 polegadas (A) x 2-1/2 polegadas (L))	SA437/EF73	EF73: XC8479-152
7	Conjunto de bastidor de bordar arremate 18 cm (A) x 10 cm (L) (7 polegadas (A) x 4 polegadas (L))	SABF6000D (EUA) SABF6000DC (Canadá)	BF2: XE5059-001
8	Conjunto de bastidor de bordar quadrado 15 cm (A) x 15 cm (L) (6 polegadas (A) x 6 polegadas (L))	SA448 (EUA) SA448C (Canadá)	SEF150: XF4163-001
9	Bobina de bordado (60 de peso, branca/preta)	SA-EBT (branca)/ SAEBT999 (preta)	EBT-CEN (branca): X81164-001/ EBT-CEBN (preta): XC5520-001
10	Entretela estabilizadora para bordado	SA519	BM3: XE0806-001
11	Entretela solúvel em água	SA520	BM5: XE0615-001
12	Suporte de carretel	SA563 (EUA) SA563C (Canadá)	TS7: XG0900-001 TS7AP: XG0902-001
13	Conjunto de calçador de ponto reto e chapa de agulha	SA564 (EUA) SA564C (Canadá)	SNP02: XG0946-001 SNP02AP: XG0948-001
14	Mesa extensora	SAWTNQ1 (EUA) SAWTNQ1C (Canadá)	WT12: XG0955-001 WT12AP: XG0956-001

◆ Pertencimentos em o conjunto de entrega

№	Наименование	Код изделия	
		Америка	Другие
1	Лапка для строчки зигзаг "J" (установлена на машине)		XF9671-001
2	Лапка для выстрачивания монограмм "N"		XD0810-031
3	Лапка для краеобметочных работ "G"		XC3098-031
4	Лапка для вшивания "молнии" "I"		X59370-021
5	Лапка для обметывания петель "A"		XC2691-023
6	Лапка для потайной строчки "R"		XE2650-001
7	Лапка для пришивания пуговиц "M"		XE2643-001
8	Лапка для вышивания "U"		XD0313-051
9	Лапка с открытым мыском	SA186	F060: XE1094-101
10	Стегальная лапка с открытым мыском "O" для свободной подачи материала	SA187	F061: XE1097-001
11	Скользкая лапка	SA114	F007N: XC1949-052
12	Направляющая лапка "P"	SA160	F035N: XC1969-052
13	Регулируемая лапка для вшивания молнии/канта	SA161	F036N: XC1970-052
14	Шагающая лапка	SA140	F033N: XC2214-052
15	Стегальная лапка 1/4 дюйма	SA125	F001N: XC1944-052
16	Боковой нож "S"	SA177	F054: XC3879-152
17	Набор игл		X58358-021
18	Двойная игла		X59296-121
19	Шпульки (4 шт., одна из них установлена на машине)	SA156*3	SFB: XA5539-151
20	Направляющая для выстигивания	SA132	F016N: XC2215-052
21	Вспарыватель для петель		XF4967-001
22	Ножницы		XC1807-121
23	Щеточка для очистки		X59476-051
24	Прошивка		XC25051-001
25	Отвертка (большая)		XC4237-021
26	Отвертка (малая)		X55468-051
27	G-образная отвертка		XG0918-001
28	Дискообразная отвертка		XC1074-051
29	Горизонтальный стержень для установки катушки		XC4654-151
30	Колпачок катушки (большой)		130012-024
31	Колпачок катушки (средний) (2 шт., один из них установлен на машине.)		XE1372-001
32	Колпачок катушки (малый)		130013-124
33	Вставка для катушки с нитью (катушки Mini-King)		XA5752-121
34	Сетка для катушки		XA5523-020
35	Коленоподъемник		XA6941-052
36	Стандартный шпульный колпачок (зеленая отметка на винте) (установлен на машине)		XG2058-001
37	Дополнительный шпульный колпачок (без цветовой маркировки на винте)		XG2062-001
38	Педаль		XZ5098-001 (для ЕС), XZ5100-001 (другие регионы)
39	Набор пялец (сверхбольших), 26 x 16 см (B x Ш)	SA441/ EF81	EF81: XC9763-152
40	Набор пялец (больших), 18 x 13 см (B x Ш)	SA439/ EF75	EF75: XC8481-152
41	Нижняя нить для вышивания (60wt, белая)	SA-EBT	EBT-CEN: X81164-001
42	Сумка для принадлежностей		XC4487-021
43	Жесткий футляр		XF8684-001
44	Комплект листов с координатной сеткой		XC4549-020
45	Руководство пользователя		
46	Краткий справочник		Обратитесь к официальному дилеру Brother.
47	Руководство по дизайнам для вышивания		

*3 SA156 представляет собой шпульку типа Class15.

◆ Дополнительные принадлежности

Перечисленные ниже дополнительные принадлежности можно приобрести отдельно у официального дилера Brother.

№	Наименование	Код изделия	
		Америка	Другие
1	Стегальная лапка "E" для фигурного выстигивания со свободной подачей материала		XE0766-001
2	Лапка для выстигивания со свободной подачей материала "C"		XE0765-101
3	Стегальная лапка	SA129	F005N: XC1948-052
4	Стегальная лапка 1/4 дюйма с направляющей	SA185	F057: XC7416-252
5	Набор пялец (средних), 10 x 10 см (B x Ш)	SA438/ EF74	EF74: XC8480-152
6	Набор пялец (малых), 2 x 6 см (B x Ш)	SA437/ EF73	EF73: XC8479-152
7	Набор бордюрных пялец, 18 x 10 см (B x Ш)	SABF6000D (для США), SABF6000DC (для Канады)	BF2: XE5059-001
8	Квадратные пяльцы, 15 x 15 см (B x Ш)	SA448 (для США), SA448C (для Канады)	SEF150: XF4163-001
9	Нижняя нить для вышивания (белая) (60wt, белая/черная)	SA-EBT (белая)/ SAEBT999 (черная)	EBT-CEN (белая): X81164-001/ EBT-CEBN (черная): XC5520-001
10	Стабилизирующий материал для вышивания	SA519	BM3: XE0806-001
11	Растворимый в воде стабилизирующий материал	SA520	BM5: XE0615-001
12	Стойка для катушек	SA563 (для США), SA563C (для Канады)	TS7: XG0900-001 TS7AP: XG0902-001
13	Игольная пластина и прижимная лапка для прямострочных операций	SA564 (для США), SA564C (для Канады)	SNP02: XG0946-001 SNP02AP: XG0948-001
14	Стол-приставка	SAWTNQ1 (для США), SAWTNQ1C (для Канады)	WT12: XG0955-001 WT12AP: XG0956-001



Bobbin Winding and Setting

Aufspulen des Unterfadens und Einstellung

Bobinage et réglage de la canette

Opwinden en instellen van de spoel

Avvolgimento spolina e caricamento

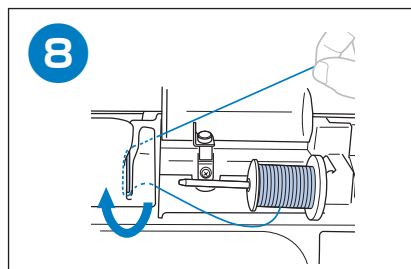
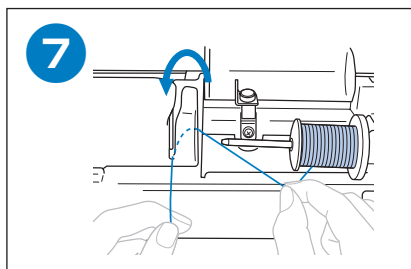
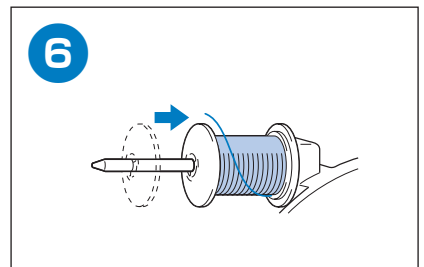
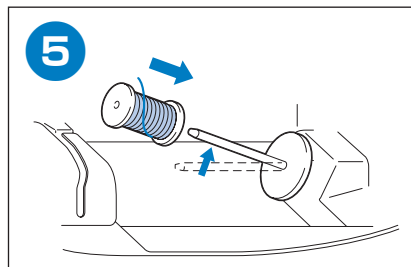
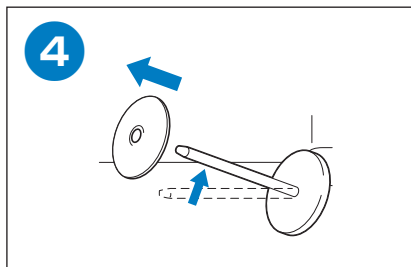
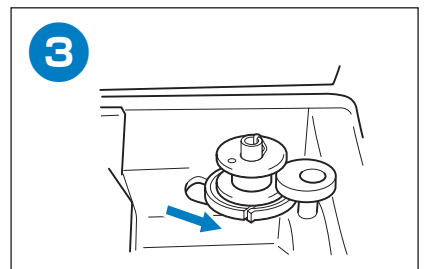
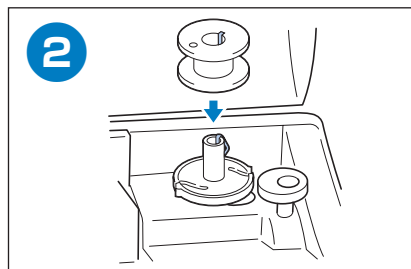
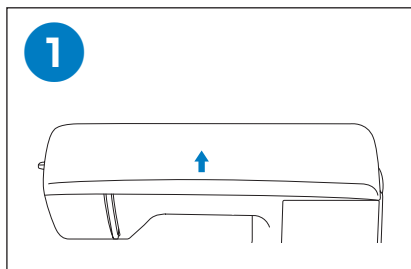
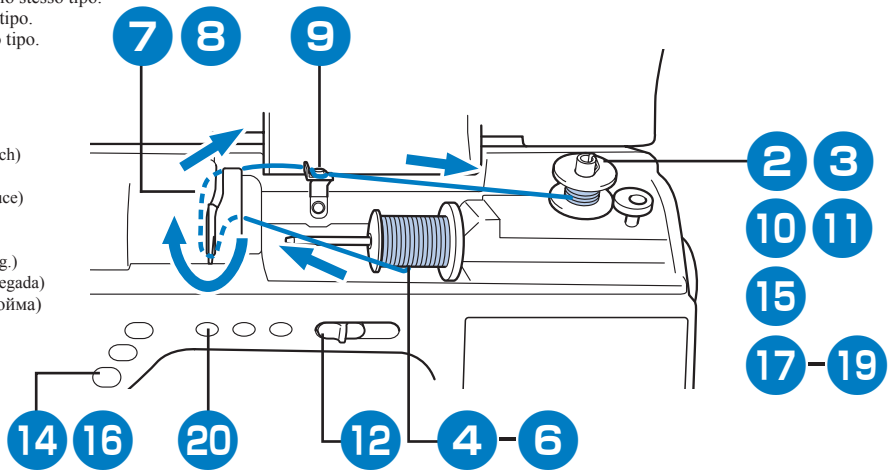
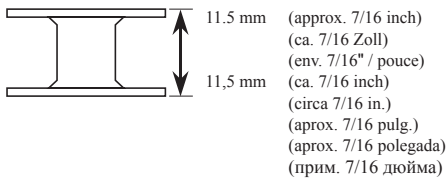
Bobinado y ajuste

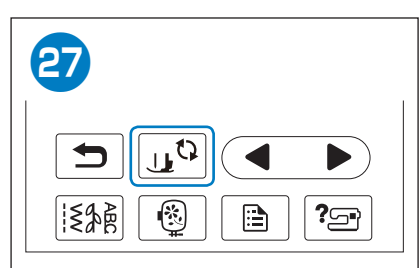
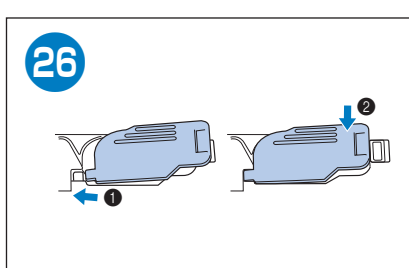
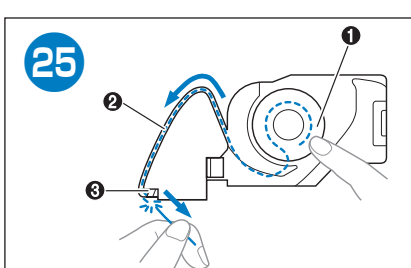
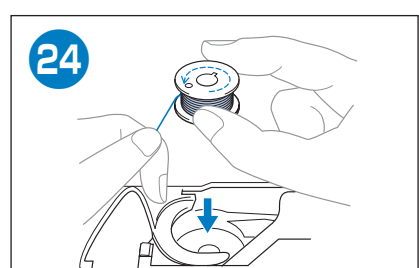
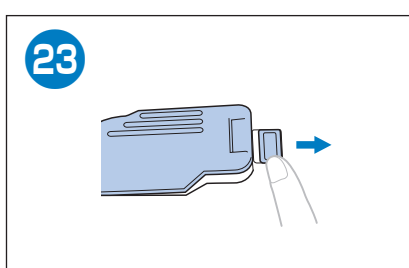
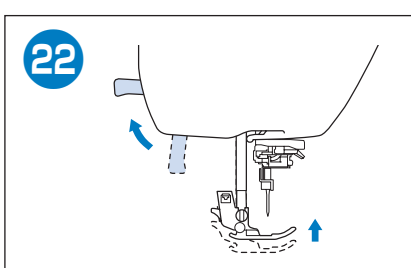
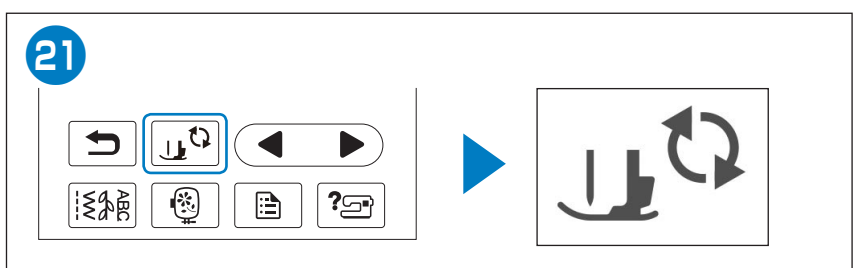
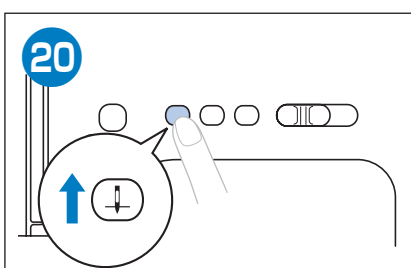
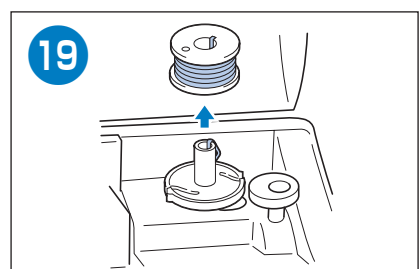
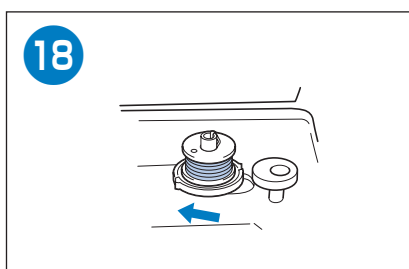
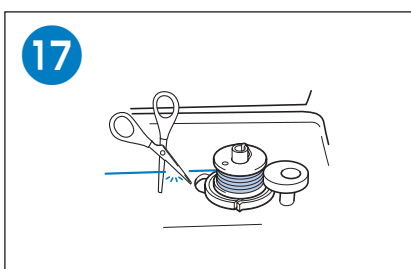
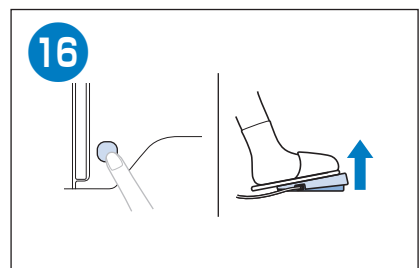
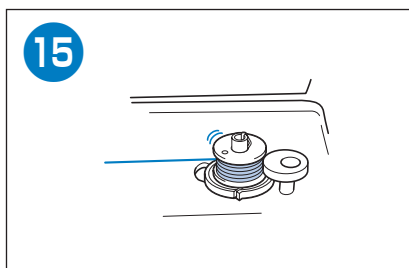
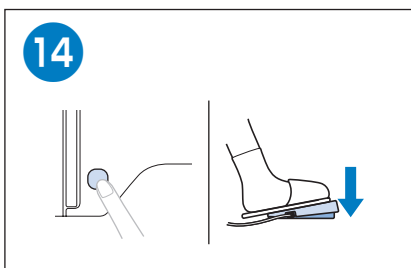
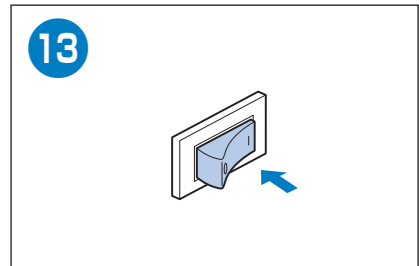
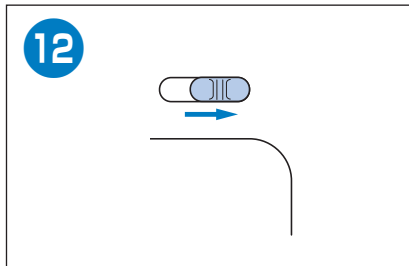
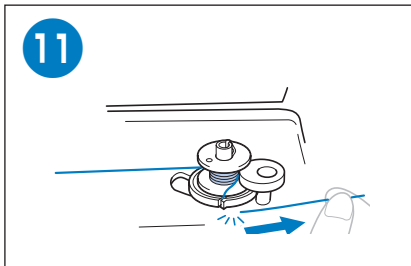
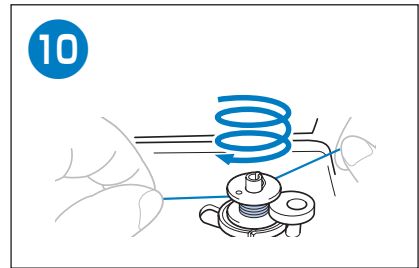
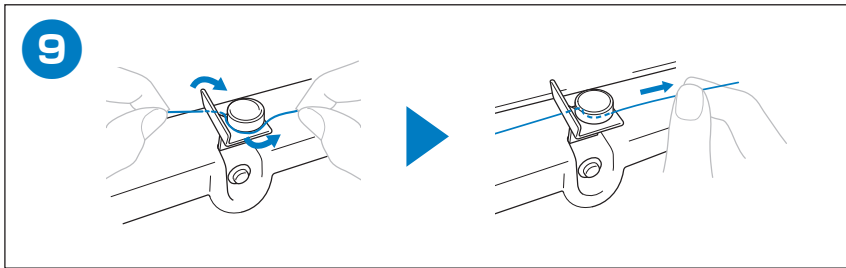
Configuração e enrolamento da bobina

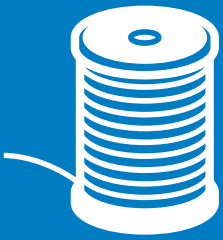
Намотка и установка шпульки

Follow the steps below in numerical order. Refer to the operation manual for detailed instructions.
 Führen Sie die folgenden Schritte in der numerischen Reihenfolge aus. Ausführliche Hinweise finden Sie in der Bedienungsanleitung.
 Respectez les étapes ci-dessous, dans l'ordre numérique. Reportez-vous au manuel d'instructions pour des informations détaillées.
 Volg onderstaande stappen in numerieke volgorde. In de bedieningshandleiding vindt u uitvoerige aanwijzingen.
 Seguire i passaggi di seguito, in ordine numerico. Per le istruzioni dettagliate, consultare il manuale di istruzioni.
 Siga los pasos descritos a continuación, en orden numérico. Consulte las instrucciones detalladas en el manual de instrucciones.
 Siga as etapas abaixo, em ordem numérica. Consulte o manual de operações para obter instruções detalhadas.
 Выполните описанные ниже действия по порядку номеров. Подробные инструкции см. в руководстве пользователя.

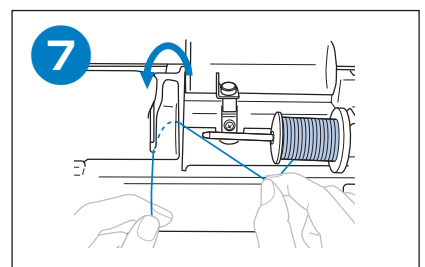
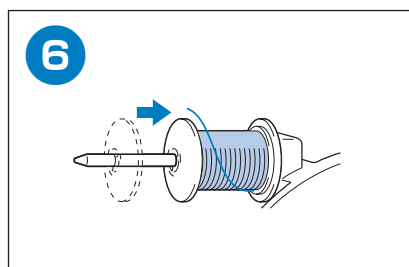
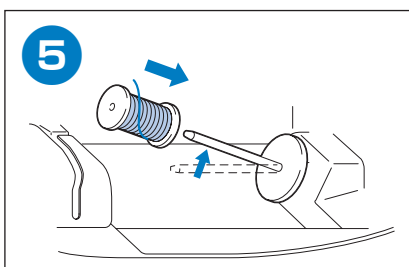
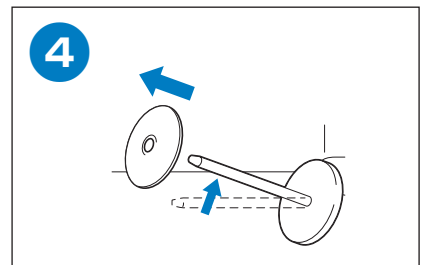
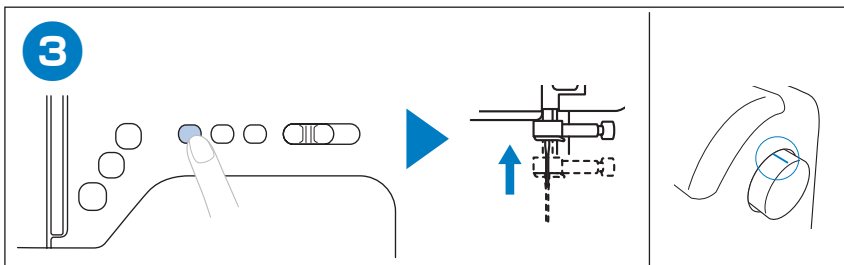
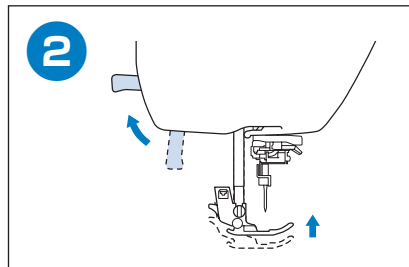
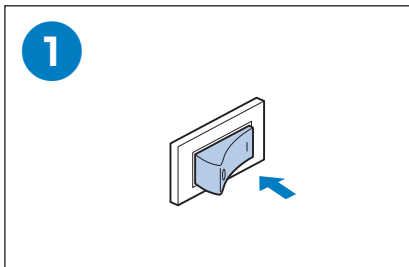
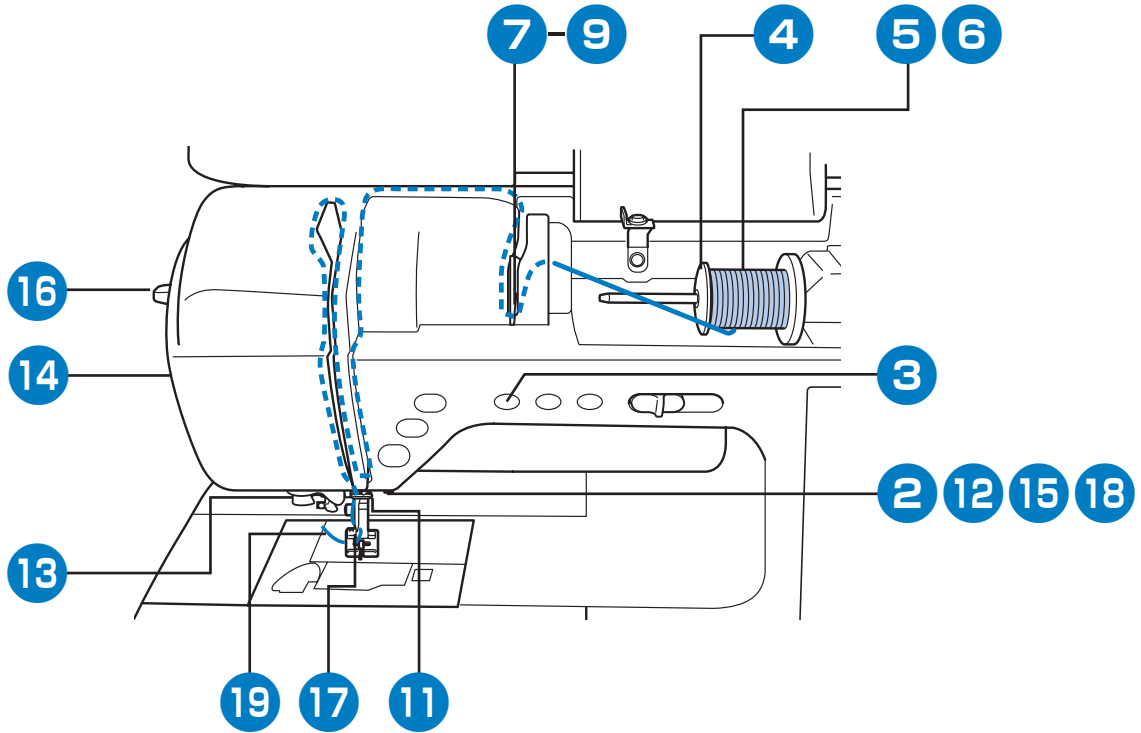
Use only the included bobbin or bobbins of the same type.
 Verwenden Sie nur die im Lieferumfang enthaltene Spule oder Spulen vom selben Typ.
 N'utilisez que la canette fournie ou des canettes du même type.
 Gebruik uitsluitend de bijgeleverde spoel of spoelen van hetzelfde type.
 Utilizzare solo la bobina o le bobine in dotazione dello stesso tipo.
 Utilice solo la bobina incluida, o bobinas del mismo tipo.
 Somente use a bobina incluída ou bobinas do mesmo tipo.
 Используйте только прилагаемые шпульки или шпульки того же типа.

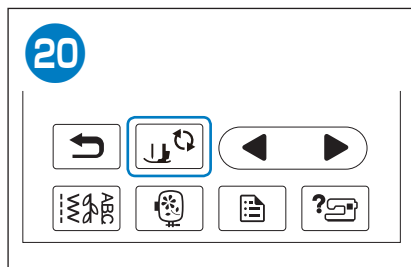
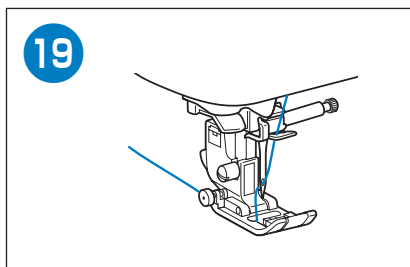
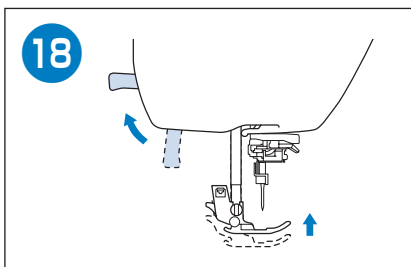
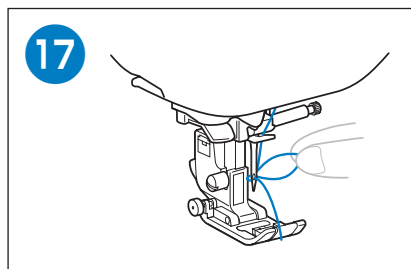
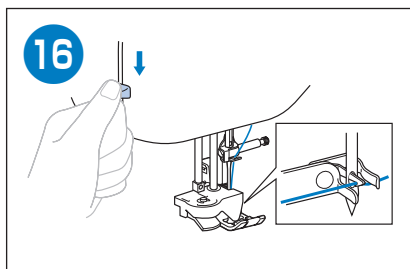
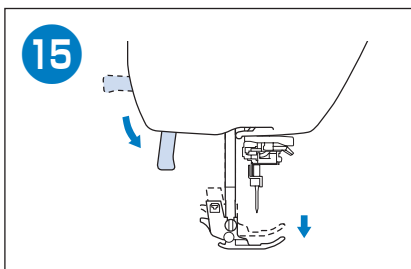
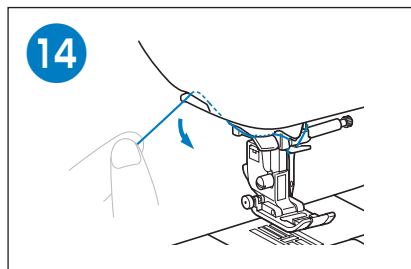
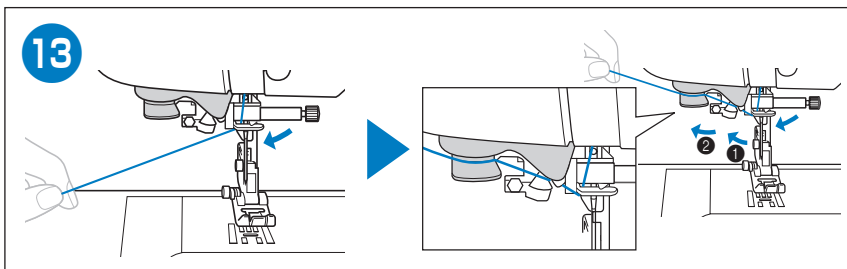
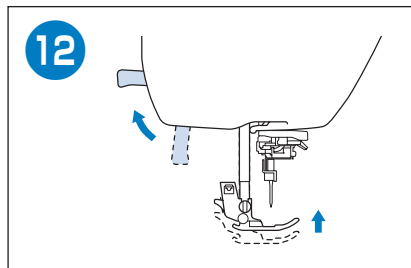
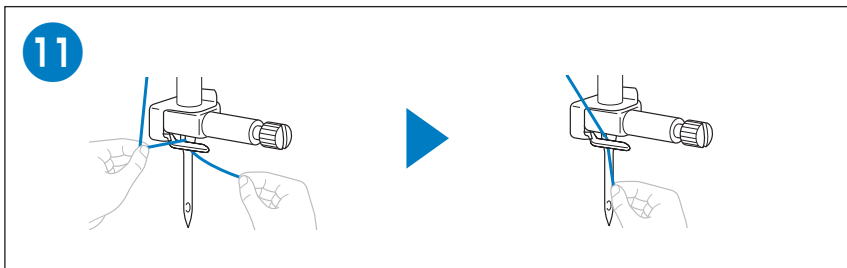
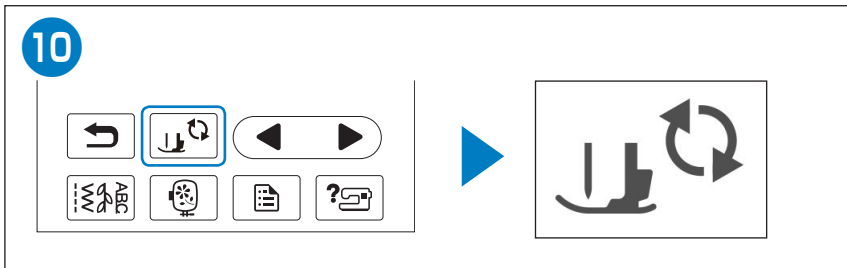
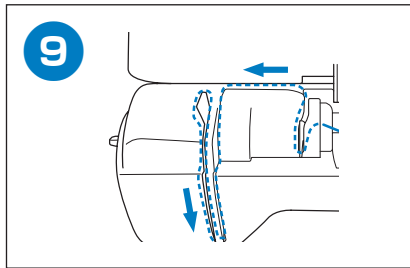
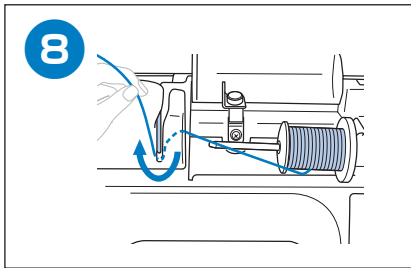






Upper Threading
Einfädeln des Oberfadens
Enfilage supérieur
Inrijgen van de bovendraad
Infilatura superiore
Hilo superior
Passagem da linha superior
Заправка верхней нити





Selecting and Sewing Patterns

Auswählen und Nähen von Stichen

Sélection et couture de motifs

Steken selecteren en naaien

Selezione e cucitura di motivi

Seleccionar y coser patrones

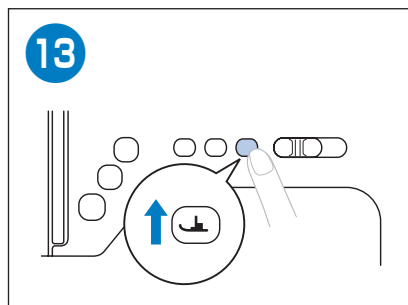
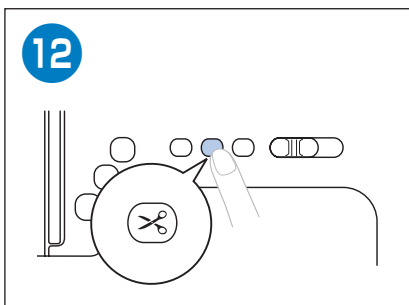
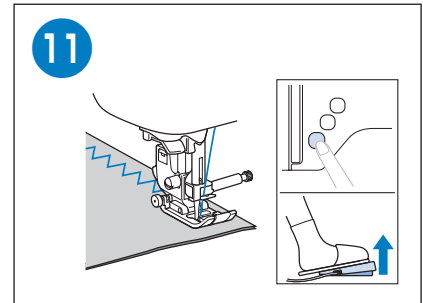
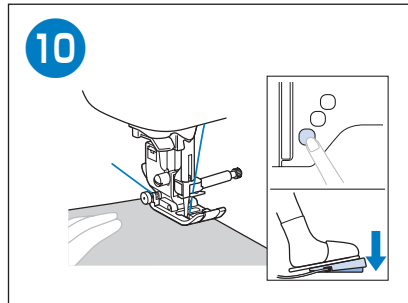
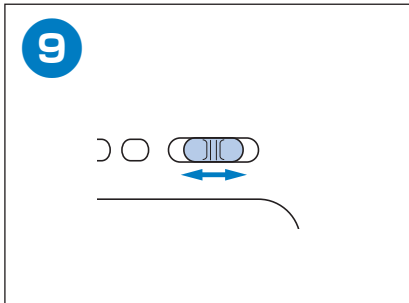
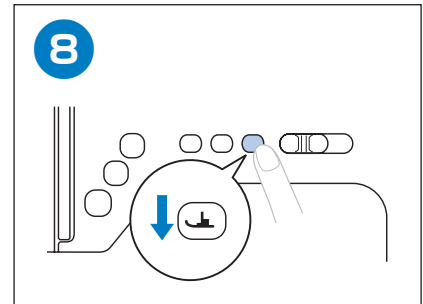
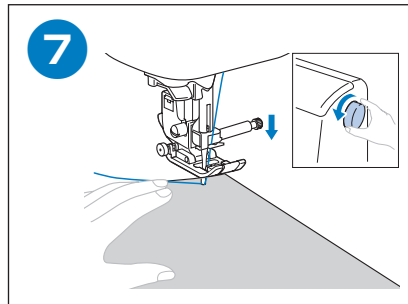
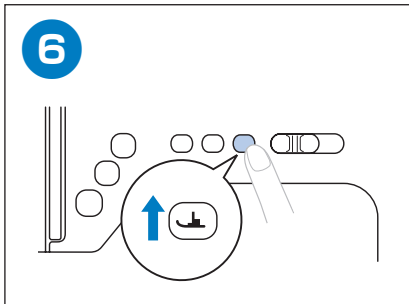
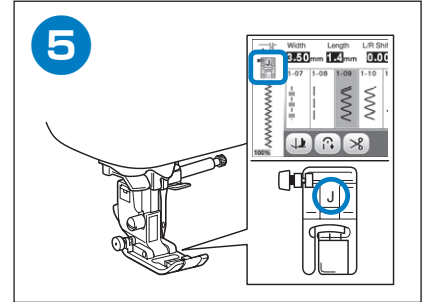
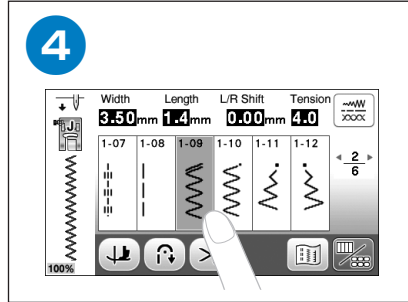
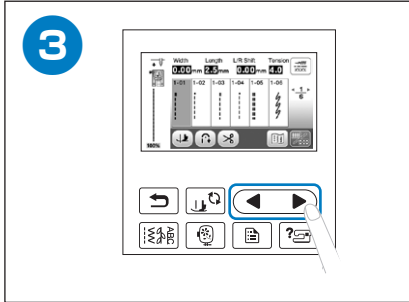
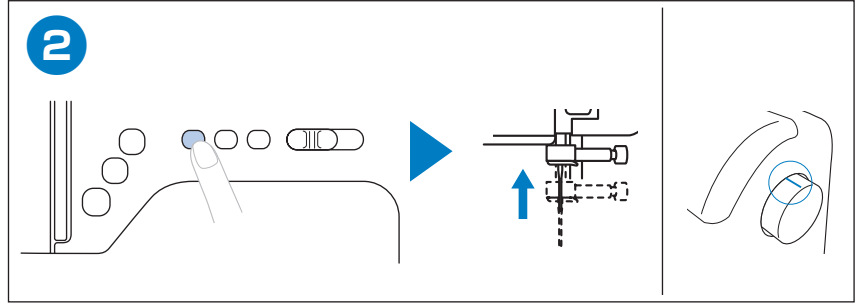
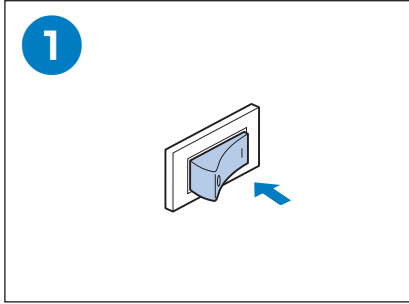
Выбор швейных строчек

◆ Utility Stitches
◆ Punti utili

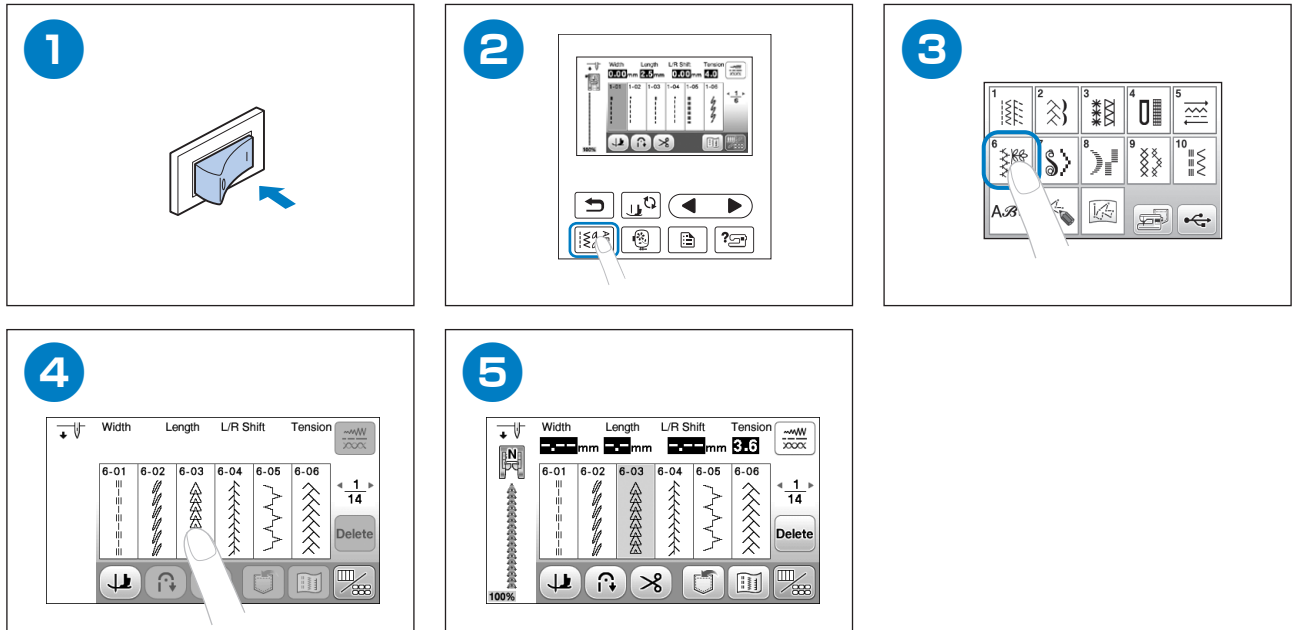
◆ Nutztstiche
◆ Puntadas utiles

◆ Points utilitaires
◆ Pontos úteis

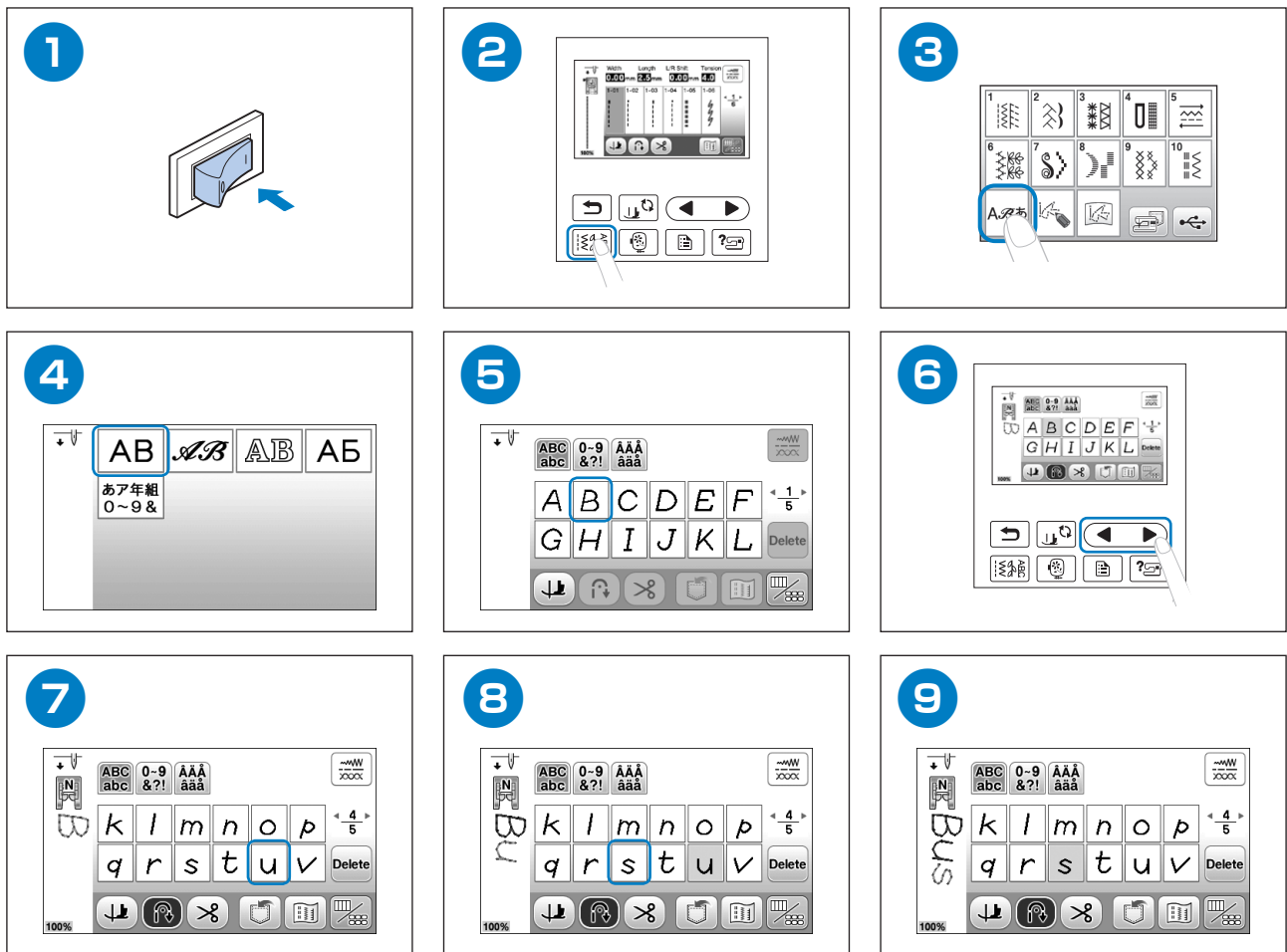
◆ Naaisteken
◆ Основные строчки



◆ Decorative Stitches ◆ Dekorstiche ◆ Points décoratifs ◆ Decoratieve steken
 ◆ Punti decorativi ◆ Puntadas decorativas ◆ Pontos decorativos ◆ Декоративные строчки



◆ Character stitches ◆ Buchstabenstiche ◆ Points de caractères ◆ Lettersteken
 ◆ Punti a caratteri ◆ Puntadas de carácter ◆ Pontos de caracteres ◆ Символьные строчки





Summary of Stitch Patterns

Stich-Übersicht

Sommaire des motifs de point

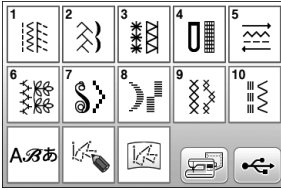
Steken overzicht

Sommario degli schemi punto

Resumen de tipos de puntada

Resumo dos padrões de ponto

Рисунки строчек



◆ Utility Stitches

◆ Punti utili

◆ Nutzstiche

◆ Puntadas utiles

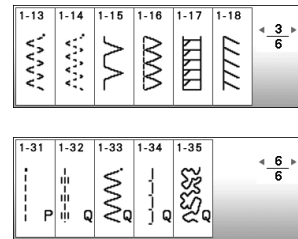
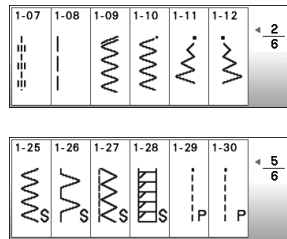
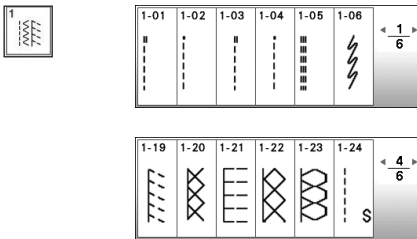
◆ Points utilitaires

◆ Pontos úteis

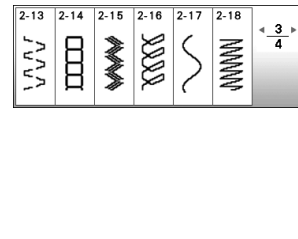
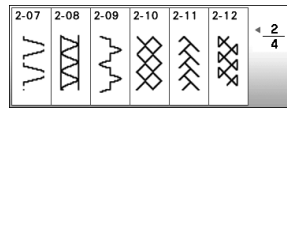
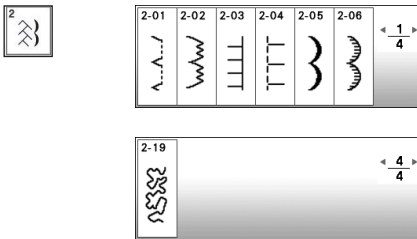
◆ Naaisteken

◆ Основные строчки

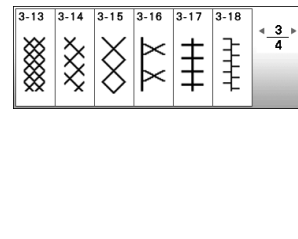
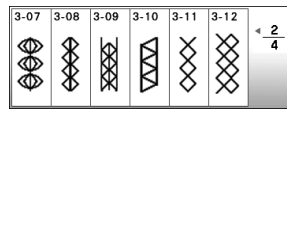
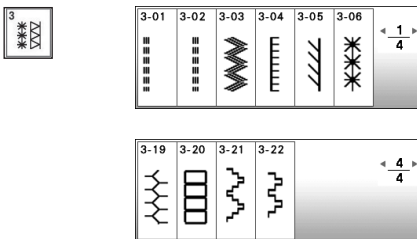
• 1-01~1-35



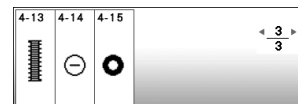
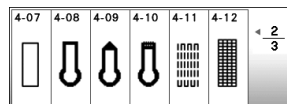
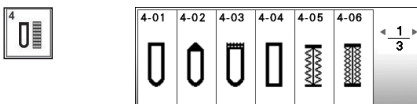
• 2-01~2-19



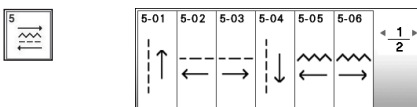
• 3-01~3-22



• 4-01~4-15



• 5-01~5-08



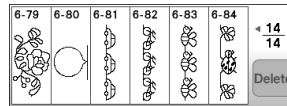
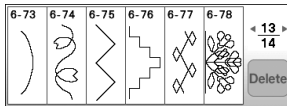
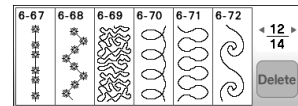
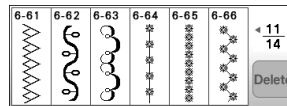
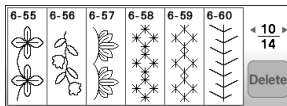
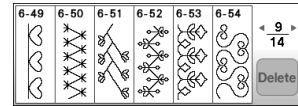
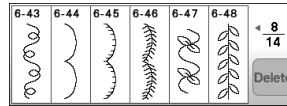
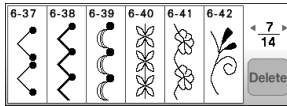
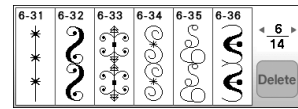
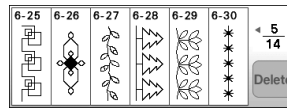
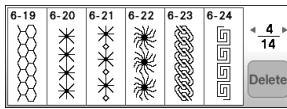
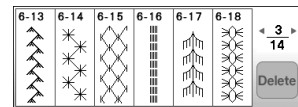
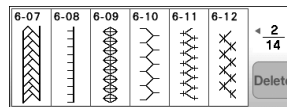
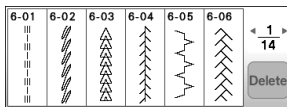
◆ Decorative Stitches
◆ Punti decorativi

◆ Dekorstiche
◆ Puntadas decorativas

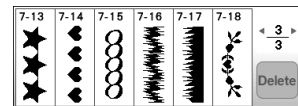
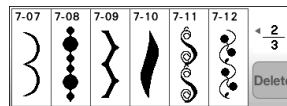
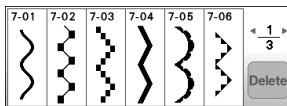
◆ Points décoratifs
◆ Pontos decorativos

◆ Decoratieve steken
◆ Декоративные строчки

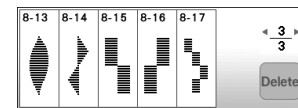
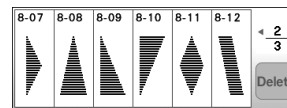
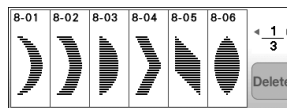
• 6-01~6-84



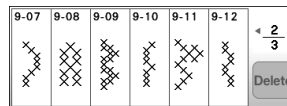
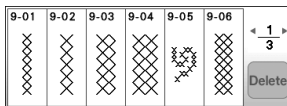
• 7-01~7-18



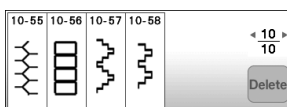
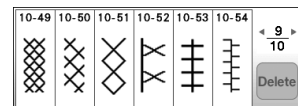
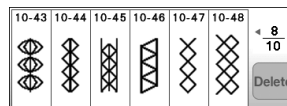
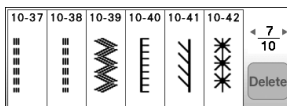
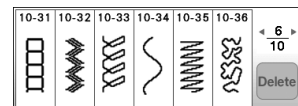
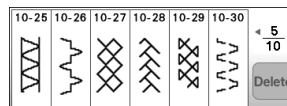
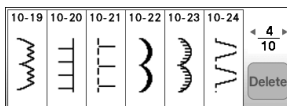
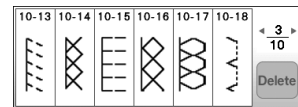
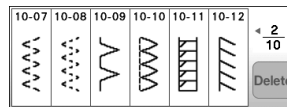
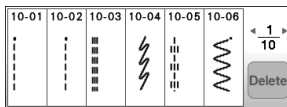
• 8-01~8-17



• 9-01~9-14



• 10-01~10-58



◆ Character stitches
◆ Punti a caratteri

◆ Buchstabenstiche
◆ Puntadas de carácter

◆ Points de caractères
◆ Pontos de caracteres

◆ Lettersteken
◆ Символьные строчки

A.З.а ▶ AB

ABC abc	0-9 &?! AAA aaa						← 1/5	→
A	B	C	D	E	F			
G	H	I	J	K	L	Delete		

ABC abc	0-9 &?! AAA aaa						← 2/5	→
M	N	O	P	Q	R			
S	T	U	V	W	X	Delete		

ABC abc	0-9 &?! AAA aaa						← 3/5	→
Y	Z	α	b	c	d			
e	f	g	h	i	j	Delete		

ABC abc	0-9 &?! AAA aaa						← 4/5	→
k	l	m	n	o	p			
q	r	s	t	u	v	Delete		

ABC abc	0-9 &?! AAA aaa						← 5/5	→
w	x	y	z	_				
Delete								

ABC abc	0-9 &?! AAA aaa						← 1/5	→
0	1	2	3	4	5			
6	7	8	9	#	%	Delete		

ABC abc	0-9 &?! AAA aaa						← 2/5	→
\$	£	€	¥	-	+			
X	÷	=	*	.	,	Delete		

ABC abc	0-9 &?! AAA aaa						← 3/5	→
&	?	!	@	<	>			
()	[]	/	\	Delete		

ABC abc	0-9 &?! AAA aaa						← 4/5	→
~	:	;	©	®	™			
“	”	”	'	'	'	Delete		

ABC abc	0-9 &?! AAA aaa						← 5/5	→
Delete								

ABC abc	0-9 &?! AAA aaa						← 1/5	→
Â	Ä	Å	Æ	à	á			
â	ã	ä	å	æ	ç	Delete		

ABC abc	0-9 &?! AAA aaa						← 2/5	→
ç	Ð	È	É	Ê	Ë			
è	é	ê	ë	Í	Ï	Delete		

ABC abc	0-9 &?! AAA aaa						← 3/5	→
Ï	í	ï	î	ï	Ñ			
Ñ	ñ	Ó	Ö	Ø	Õ	Delete		

ABC abc	0-9 &?! AAA aaa						← 4/5	→
Œ	ò	ó	ô	ö	ø			
ø	æ	ř	ť	Û	Ü	Delete		

ABC abc	0-9 &?! AAA aaa						← 5/5	→
ù	ú	û	ü	z	þ			
þ	ß	_				Delete		

A.З.а ▶ AB

ABC abc	0-9 &?! AAA aaa						← 1/5	→
A	B	C	D	E	F			
G	H	I	J	K	L	Delete		

ABC abc	0-9 &?! AAA aaa						← 2/5	→
M	N	O	P	Q	R			
S	T	U	V	W	X	Delete		

ABC abc	0-9 &?! AAA aaa						← 3/5	→
Y	Z	α	b	c	d			
e	f	g	h	i	j	Delete		

ABC abc	0-9 &?! AAA aaa						← 4/5	→
k	l	m	n	o	p			
q	r	s	t	u	v	Delete		

ABC abc	0-9 &?! AAA aaa						← 5/5	→
w	x	y	z	_				
Delete								

ABC abc	0-9 &?! AAA aaa						← 1/5	→
0	1	2	3	4	5			
6	7	8	9	#	%	Delete		

ABC abc	0-9 &?! AAA aaa						← 2/5	→
\$	£	€	¥	-	+			
X	÷	=	*	.	,	Delete		

ABC abc	0-9 &?! AAA aaa						← 3/5	→
&	?	!	@	<	>			
()	[]	/	\	Delete		

ABC abc	0-9 &?! AAA aaa						← 4/5	→
~	:	;	©	®	™			
“	”	”	'	'	'	Delete		

ABC abc	0-9 &?! AAA aaa						← 5/5	→
Delete								

ABC abc	0-9 &?! AAA aaa						← 1/5	→
À	Á	Â	Ã	Ä	Å			
à	á	â	ã	ä	å	Delete		

ABC abc	0-9 &?! AAA aaa						← 2/5	→
ç	Ð	È	É	Ê	Ë			
è	é	ê	ë	Í	Ï	Delete		

ABC abc	0-9 &?! AAA aaa						← 3/5	→
Ï	í	ï	î	ï	Ñ			
Ñ	ñ	Ó	Ö	Ø	Õ	Delete		

ABC abc	0-9 &?! AAA aaa						← 4/5	→
Œ	ò	ó	ô	ö	ø			
ø	æ	ř	ť	Û	Ü	Delete		

ABC abc	0-9 &?! AAA aaa						← 5/5	→
ù	ú	û	ü	z	þ			
þ	ß	_				Delete		

A.3.3 ▶ AB

ABC abc	0-9 &?! aaa	AAA aaa	~WV ~WV			
A	B	C	D	E	F	← 1/5
G	H	I	J	K	L	Delete

ABC abc	0-9 &?! aaa	AAA aaa	~WV ~WV			
M	N	O	P	Q	R	← 2/5
S	T	U	V	W	X	Delete

ABC abc	0-9 &?! aaa	AAA aaa	~WV ~WV			
Y	Z	a	b	c	d	← 3/5
e	f	g	h	i	j	Delete

ABC abc	0-9 &?! aaa	AAA aaa	~WV ~WV			
k	l	m	n	o	p	← 4/5
q	r	s	t	u	v	Delete

ABC abc	0-9 &?! aaa	AAA aaa	~WV ~WV		
w	x	y	z	_	← 5/5
Delete					

ABC abc	0-9 &?! aaa	AAA aaa	~WV ~WV			
0	1	2	3	4	5	← 1/5
6	7	8	9	#	%	Delete

ABC abc	0-9 &?! aaa	AAA aaa	~WV ~WV			
§	€	⊕	¥	□	+	← 2/5
×	÷	≡	✳	°	ρ	Delete

ABC abc	0-9 &?! aaa	AAA aaa	~WV ~WV			
&	?	!	⊗	<	>	← 3/5
()	[]	/	\	Delete

ABC abc	0-9 &?! aaa	AAA aaa	~WV ~WV			
~	°	°	⊗	⊗	TM	← 4/5
σ	ρ	°	°	σ	ρ	Delete

ABC abc	0-9 &?! aaa	AAA aaa	~WV ~WV			
_						← 5/5
Delete						

ABC abc	0-9 &?! aaa	AAA aaa	~WV ~WV			
À	Ä	Å	Æ	à	á	← 1/5
â	ã	ä	å	æ	ç	Delete

ABC abc	0-9 &?! aaa	AAA aaa	~WV ~WV			
ç	Ð	È	É	Ê	Ë	← 2/5
è	é	ê	ë	í	ï	Delete

ABC abc	0-9 &?! aaa	AAA aaa	~WV ~WV			
İ	ı	ı	ı	ı	Ñ	← 3/5
Ñ	ñ	Ö	ö	Ø	Ó	Delete

ABC abc	0-9 &?! aaa	AAA aaa	~WV ~WV			
œ	ò	ó	ô	õ	ø	← 4/5
ó	œ	ƒ	ı	Û	Ü	Delete

ABC abc	0-9 &?! aaa	AAA aaa	~WV ~WV			
ù	ú	û	ü	z	P	← 5/5
p	ß	_				Delete

A.3.3 ▶ AБ

АБВ абв	0-9 &?! aaa	AAA aaa	~WV ~WV			
А	Б	В	Г	Д	Е	← 1/4
Ё	Ж	З	И	Й	К	Delete

АБВ абв	0-9 &?! aaa	AAA aaa	~WV ~WV			
Л	М	Н	О	П	Р	← 2/4
С	Т	У	Ф	Х	Ц	Delete

АБВ абв	0-9 &?! aaa	AAA aaa	~WV ~WV			
Ч	Ш	Щ	Ъ	Ы	Ь	← 3/4
Э	Ю	Я	Г	Е	І	Delete

АБВ абв	0-9 &?! aaa	AAA aaa	~WV ~WV			
İ	ÿ	ħ	ĥ	Ј	Љ	← 4/4
Њ	Ц	Ѓ	Ѕ	Ќ	_	Delete

АБВ абв	0-9 &?! aaa	AAA aaa	~WV ~WV			
а	б	в	г	д	е	← 1/4
ё	ж	з	и	й	к	Delete

АБВ абв	0-9 &?! aaa	AAA aaa	~WV ~WV			
Л	М	Н	О	П	Р	← 2/4
С	Т	У	Ф	Х	Ц	Delete

АБВ абв	0-9 &?! aaa	AAA aaa	~WV ~WV			
ч	ш	щ	ъ	ы	ь	← 3/4
э	ю	я	г	е	і	Delete

АБВ абв	0-9 &?! aaa	AAA aaa	~WV ~WV			
ı	ÿ	ħ	ĥ	Ј	Љ	← 4/4
Њ	Ц	Ѓ	Ѕ	Ќ	_	Delete

АБВ абв	0-9 &?! aaa	AAA aaa	~WV ~WV			
0	1	2	3	4	5	← 1/2
6	7	8	9	-	.	Delete

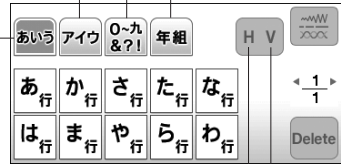
АБВ абв	0-9 &?! aaa	AAA aaa	~WV ~WV			
,	&	?	!	()	← 2/2
/	'	_	Delete			

Katakana characters: One of the Japanese character sets.
 Katakana-Zeichen: Einer der japanischen Zeichensätze.
 Caractères Katakana : Un des ensembles de caractères japonais.
 Catalaan-tekens: Een van de Japanse tekensets.
 Caratteri Katakana: Uno dei set di caratteri giapponesi.
 Caracteres Katakana: Uno de los diferentes conjuntos de caracteres japoneses.
 Caracteres Katakana: Um dos conjuntos de caracteres japoneses.
 Катакана: Один из японских наборов символов.

Hiragana characters: One of the Japanese character sets.
 Hiragana-Zeichen: Einer der japanischen Zeichensätze.
 Caractères Hiragana : Un des ensembles de caractères japonais.
 Hiragana-tekens: Een van de Japanse tekensets.
 Caratteri Hiragana: Uno dei set di caratteri giapponesi.
 Caracteres Hiragana: Uno de los diferentes conjuntos de caracteres japoneses.
 Caracteres Hiragana: Um dos conjuntos de caracteres japoneses.
 Хирагана: Один из японских наборов символов.

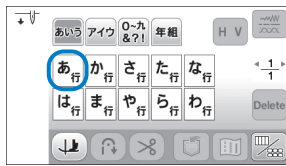
Arabic numerals, Japanese Kanji numerals
 Arabische Ziffern, japanische Kanji-Ziffern
 Chiffres arabes, chiffres Kanji japonais
 Arabische cijfers, Japanse Kanji-cijfers
 Numeri arabi, numeri Kanji giapponesi
 Números arábigos, números Kanji japoneses
 Numerais arábicos, numerais japoneses em Kanji
 Арабские цифры и иероглифы кандзи

Kanji characters: Often used in daily life / symbols.
 Kanji-Zeichen: Im Alltag häufig verwendet / Symbole.
 Caractères Kanji : souvent utilisés dans la vie de tous les jours/symboles.
 Kanji-tekens: vaak gebruikt in het dagelijks leven/symbolen.
 Caratteri Kanji: usati spesso nella vita quotidiana/nei simboli.
 Caracteres Kanji: se utilizan a menudo cotidianamente / como símbolos.
 Caracteres Kanji: usados com frequência no dia a dia / símbolos.
 Иероглифы кандзи: часто используются в повседневной жизни или как символы.

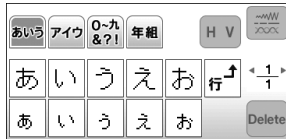


Horizontal
 Horizontal
 Horizontal
 Horizontal
 Orizzontale
 Horizontal
 Horizontal
 По горизонтали

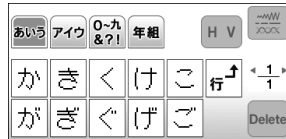
Vertical
 Vertikal
 Vertical
 Verticaal
 Verticale
 Vertical
 Vertical
 По вертикали



あ行



か行



さ行



た行



な行



は行



ま行



や行



ら行



わ行



あいう アイウ 0-9 &?! 年組 H V

ア行	カ行	サ行	タ行	ナ行	←1/1
ハ行	マ行	ヤ行	ラ行	ワ行	Delete

↓ ↑ ↶ ↷ ✂ 🗑 📄 🖨

あいう アイウ 0-9 &?! 年組 H V

ア	イ	ウ	エ	オ	ア行	←1/1
ア	イ	ウ	エ	オ	ヴ	Delete

↓ ↑ ↶ ↷ ✂ 🗑 📄 🖨

ア行

あいう アイウ 0-9 &?! 年組 H V

ア	イ	ウ	エ	オ	ア行	←1/1
ア	イ	ウ	エ	オ	ヴ	Delete

カ行

あいう アイウ 0-9 &?! 年組 H V

カ	キ	ク	ケ	コ	カ行	←1/1
ガ	ギ	グ	ゲ	ゴ	Delete	

サ行

あいう アイウ 0-9 &?! 年組 H V

サ	シ	ス	セ	ソ	サ行	←1/1
ザ	ジ	ズ	ゼ	ゾ	Delete	

タ行

あいう アイウ 0-9 &?! 年組 H V

タ	チ	ツ	テ	ト	タ行	←1/1
ダ	ヂ	ヅ	デ	ド	ッ	Delete

ナ行

あいう アイウ 0-9 &?! 年組 H V

ナ	ニ	ヌ	ネ	ノ	ナ行	←1/1
Delete						

ハ行

あいう アイウ 0-9 &?! 年組 H V

ハ	ヒ	フ	ヘ	ホ	ハ行	←1/2
バ	ビ	ブ	ベ	ボ	Delete	

パ行

あいう アイウ 0-9 &?! 年組 H V

パ	ピ	プ	ペ	ポ	パ行	←2/2
Delete						

マ行

あいう アイウ 0-9 &?! 年組 H V

マ	ミ	ム	メ	モ	マ行	←1/1
Delete						

ヤ行

あいう アイウ 0-9 &?! 年組 H V

ヤ	ユ	ヨ	ヤ行	←1/1
ヤ	ユ	ヨ	Delete	

ラ行

あいう アイウ 0-9 &?! 年組 H V

ラ	リ	ル	レ	ロ	ラ行	←1/1
Delete						

ワ行

あいう アイウ 0-9 &?! 年組 H V

ワ	ヲ	ン	ワ行	←1/1	
Delete					

あいう アイウ 0-9 &?! 年組 H V

0	1	2	3	4	5	←1/3
6	7	8	9	〇	ー	Delete

あいう アイウ 0-9 &?! 年組 H V

二	三	四	五	六	七	←2/3
八	九	十	&	?	!	Delete

あいう アイウ 0-9 &?! 年組 H V

()	-	_	←3/3
Delete				

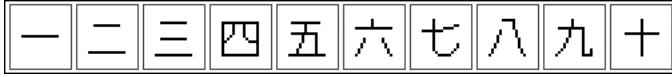
あいう アイウ 0-9 &?! 年組 H V

生	年	月	日	才	保	←1/2
育	幼	稚	園	小	中	Delete

あいう アイウ 0-9 &?! 年組 H V

学	校	組	部	火	水	←2/2
木	金	土	_	Delete		

- Example of Kanji characters in daily life
- Beispiel für alltägliche Kanji-Zeichen
- Exemple de caractères Kanji dans la vie quotidienne
- Voorbeeld van Kanji-tekens in het dagelijks leven
- Esempio di caratteri kanji nella vita di ogni giorno
- Ejemplo de caracteres Kanji en la vida cotidiana
- Exemplo de caracteres Kanji no dia a dia
- Примеры использования иероглифов кандзи в повседневной жизни



1, 2, 3, 4, 5, 6, 7, 8, 9, 10

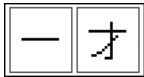


Date of birth
Data di nascita

Geburtsdatum
Fecha de nacimiento

Date de naissance
Data de nascimento

Geboortedatum
Дата рождения



1 year old
1 anno di età

1 Jahr alt
1 año de edad

1 an
1 ano

1 jaar oud
Возраст 1 года



Nursery school
Asilo nido

Vorschule
Guardería

Crèche
Escola maternal

Peuterspeelzaal
Ясли



Kindergarten
Scuola materna

Kindergarten
Jardín de infancia

École maternelle
Jardim de infância

Kleuterschool
Детский сад



Elementary school
Scuola elementare

Grundschule
Escuela primaria

École primaire
Ensino básico

Basisschool
Начальная школа



Junior high school
Scuola superiore

Realschule
Escuela secundaria

Collège
Ensino médio

Middelbare school
Средняя школа



Group/Class
Gruppo/classe

Gruppe/Klasse
Grupo/Clase

Groupe/Classe
Grupo/Classe

Groep/klas
Группа, класс



Club/Division
Club/sezione

Club/Abteilung
Club/División

Club/Division
Clube/Divisão

Club/Divisie
Клуб, подразделение



Moon/Monday
Luna/lunedì

Mond/Montag
Luna/Lunes

Lune/Lundi
Lua/Segunda-feira

Maan/Maandag
Луна, понедельник



Fire/Tuesday
Fuoco/martedì

Feuer/Dienstag
Fuego/Martes

Feu/Mardi
Fogo/Terça-feira

Vuur/Dinsdag
Огонь, вторник



Water/Wednesday
Acqua/mercoledì

Wasser/Mittwoch
Agua/Miércoles

Eau/Mercredi
Água/Quarta-feira

Water/Woensdag
Вода, среда



Tree/Thursday
Albero/giovedì

Baum/Donnerstag
Árbol/Jueves

Arbre/Jeudi
Árvore/Quinta-feira

Boom/Donderdag
Дерево, четверг



Gold/Friday
Oro/venerdì

Gold/Freitag
Oro/Viernes

Or/Vendredi
Ouro/Sexta-feira

Goud/Vrijdag
Золото, пятница



Soil/Saturday
Terra/sabato

Erde/Samstag
Tierra/Sábado

Terre/Samedi
Terra/Sábado

Grond/Zaterdag
Земля, суббота

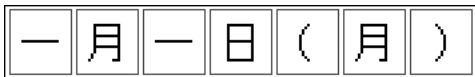


Sun/Sunday
Sole/domenica

Sonne/Sonntag
Sol/Domingo

Soleil/Dimanche
Sol/Domingo

Zon/Zondag
Солнце, воскресенье



January 1st (Monday)
1° gennaio (lunedì)

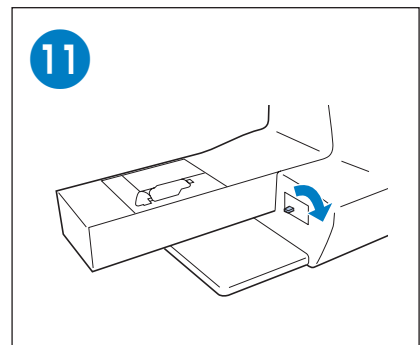
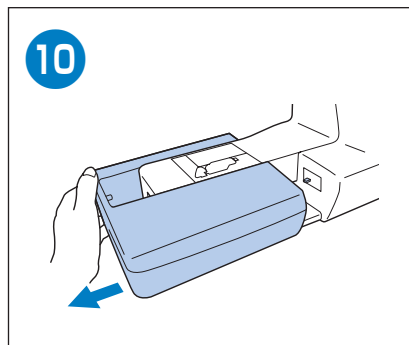
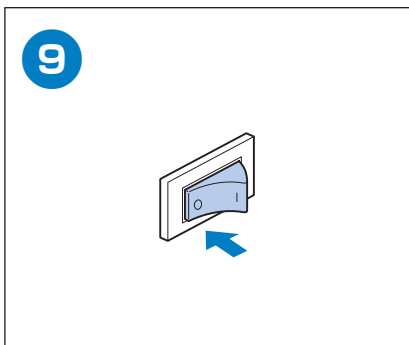
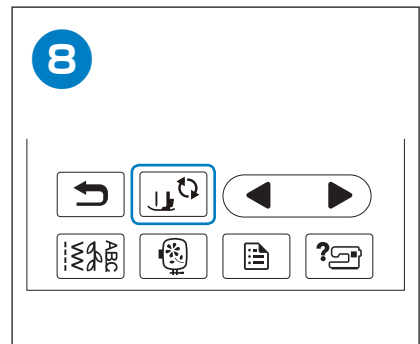
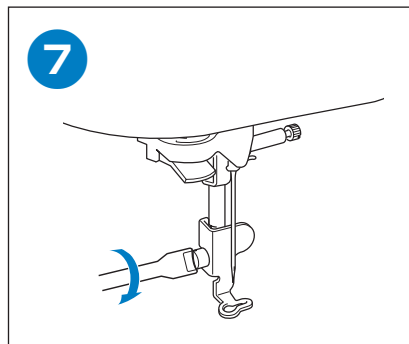
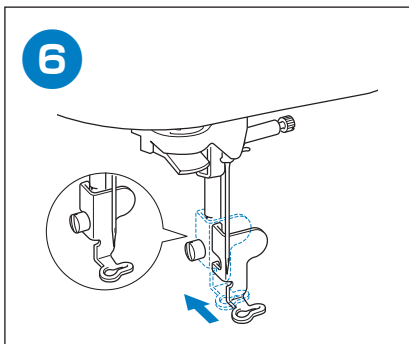
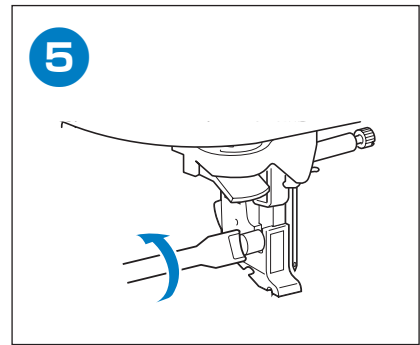
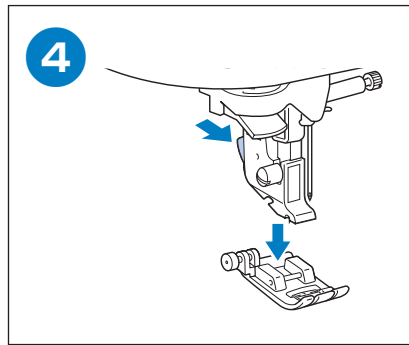
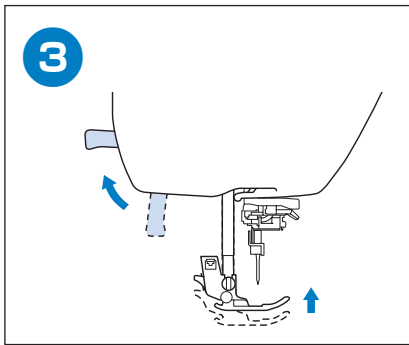
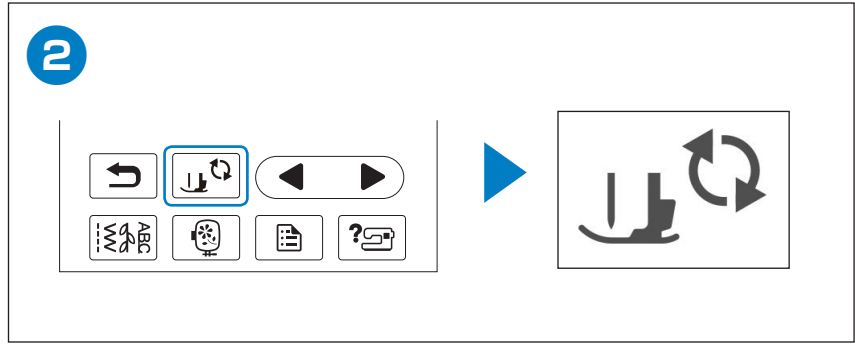
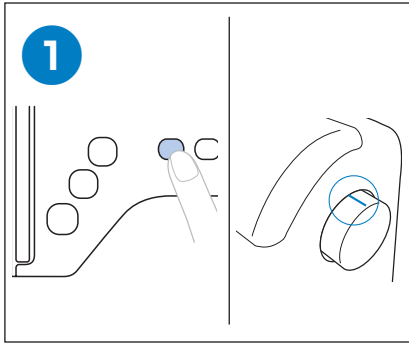
1. Januar (Montag)
1 de enero (lunes)

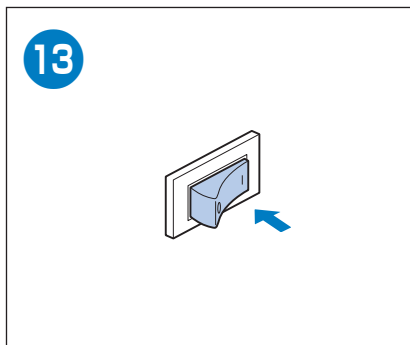
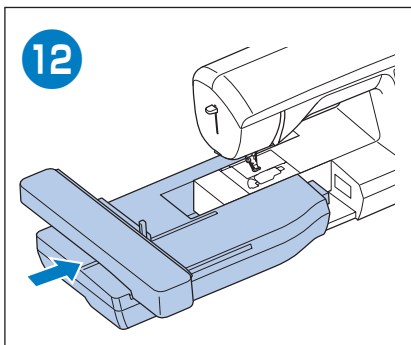
1er janvier (lundi)
1° de janeiro (Segunda-feira)

1 januari (maandag)
1 января (понедельник)



Preparing to Embroider
Vorbereitung zum Sticken
Préparation de la broderie
Vorbereidingen voor borduren
Preparativi per il ricamo
Preparativos para bordar
Preparação para bordar
Подготовка к вышиванию



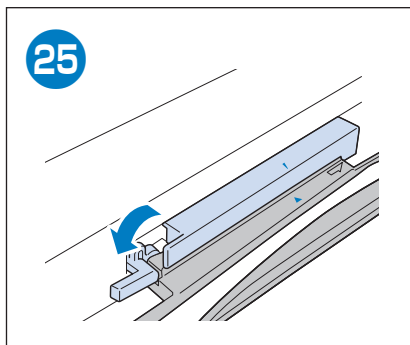
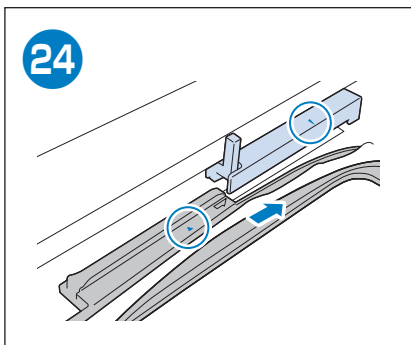
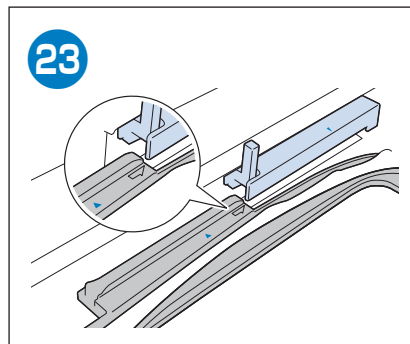
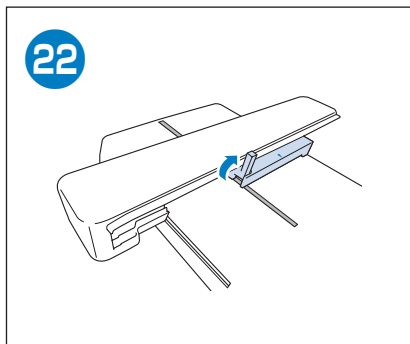
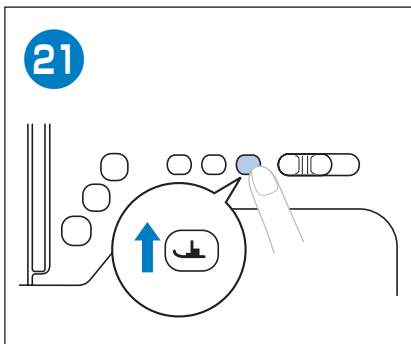
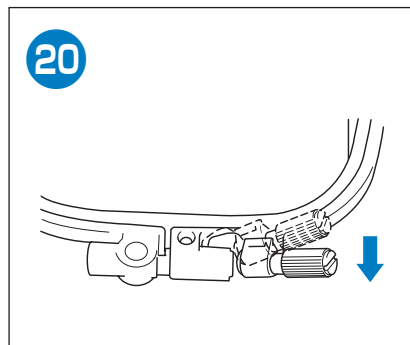
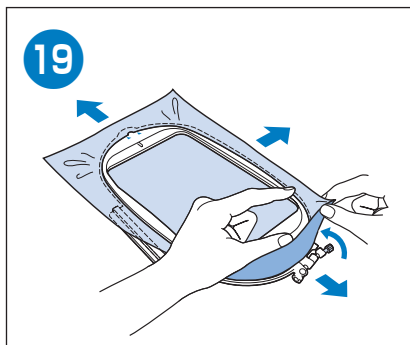
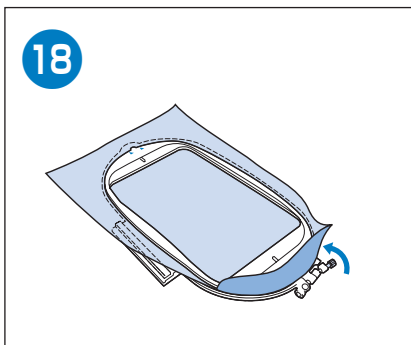
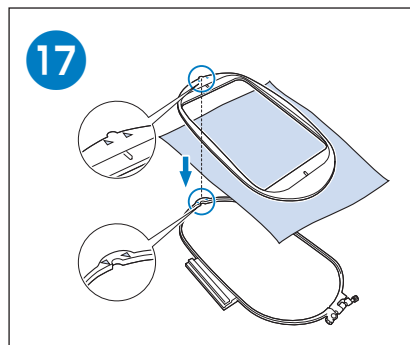
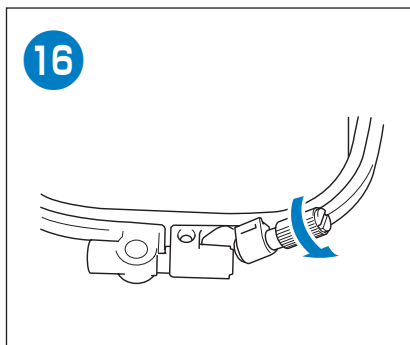
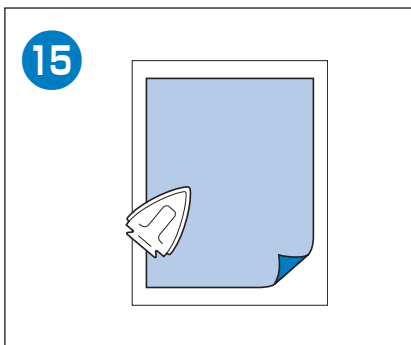


14

!

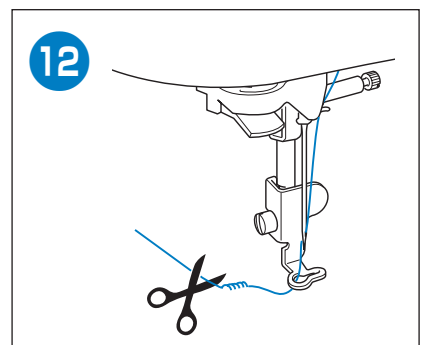
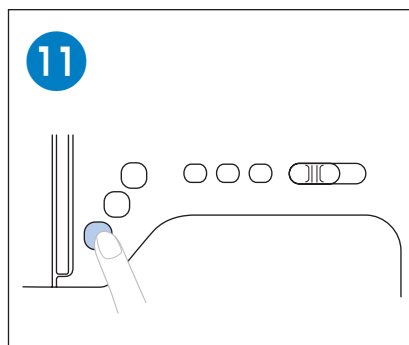
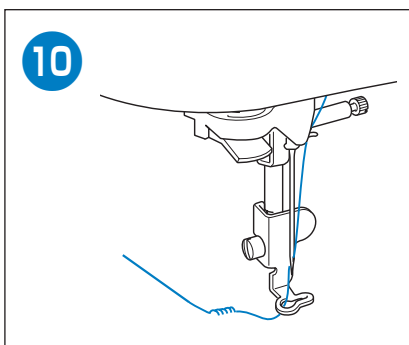
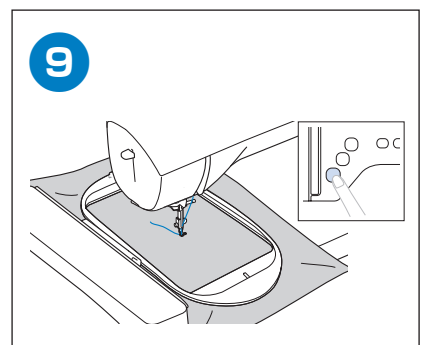
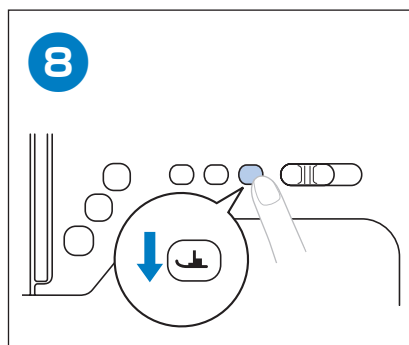
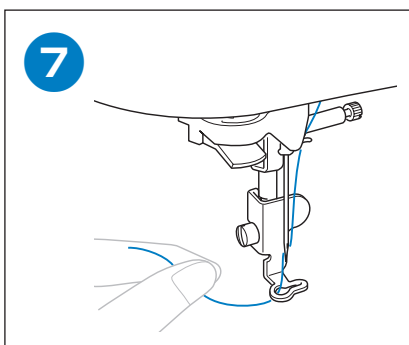
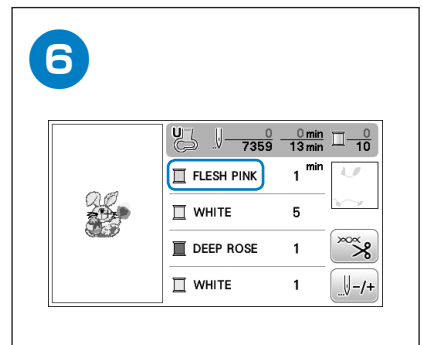
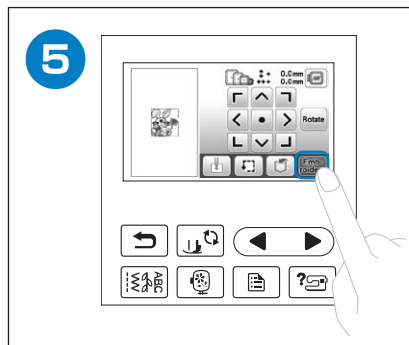
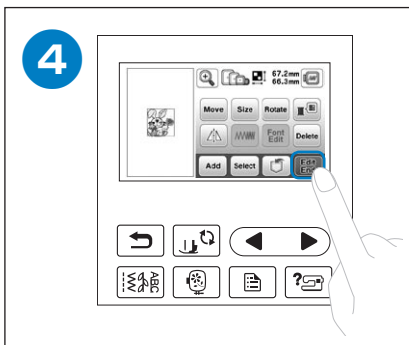
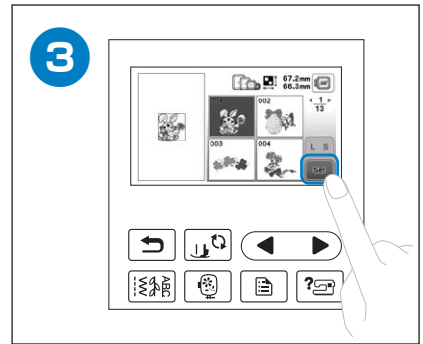
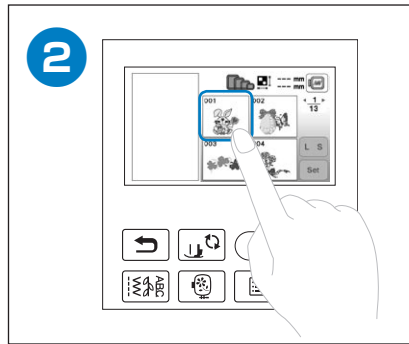
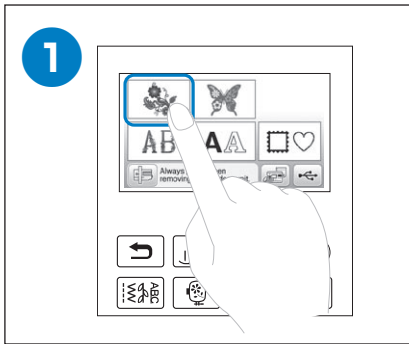
The carriage of the embroidery unit will move. Keep your hands etc. away from the carriage.

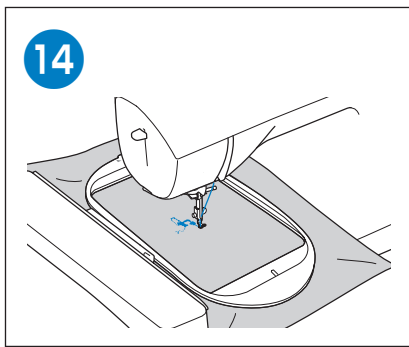
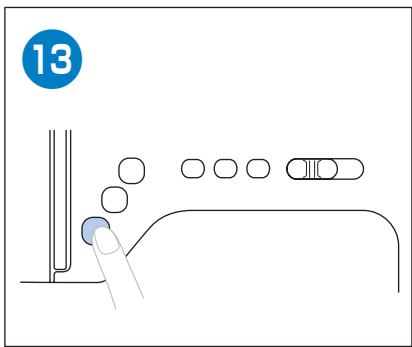
OK





Selecting Embroidery Patterns
Auswählen von Stickmustern
Sélection des motifs de broderie
Borduurpatronen selecteren
Selezione di ricami
Seleccionar patrones de bordado
Seleção de padrões de bordado
Выбор рисунков для вышивания





English
German
French
Dutch
Italian
Spanish
Portuguese-BR
Russian
888-G00/G02/G04/G05
Printed in Vietnam



XG0459-101①