

*enpire*

*Инструкция по эксплуатации*

Модель BLE1EX

**baby lock**

# ОСНОВНЫЕ УКАЗАНИЯ ПО ТЕХНИКЕ БЕЗОПАСНОСТИ

При пользовании швейной машиной соблюдайте основные указания по технике безопасности, приведенные ниже.



Перед использованием машины ознакомьтесь с этими указаниями.

**ОСТОРОЖНО** – Чтобы уменьшить риск поражения электричеством:

1. Швейную машину, включенную в сеть, нельзя оставлять без внимания. Всегда вынимайте штепсель машины из электрической розетки сразу же после пользования ею и перед чисткой.

**ВНИМАНИЕ** – Для снижения риска загорания, пожара, поражения электрическим током и травмирования работающих:

1. Не позволяйте использовать машину в качестве игрушки. Необходима особая внимательность при работе на швейной машине рядом с детьми.
2. Используйте швейную машину только по ее назначению в соответствии с Инструкцией по эксплуатации. Используйте только те принадлежности, которые рекомендованы изготовителем и приведены в данной Инструкции.
3. Никогда не работайте на швейной машине при поврежденных шнуре питания или вилке, если она работает не так, как следует, если ее роняли и повредили, или же она попала в воду. Возвратите машину ближайшему официальному дилеру или в сервисный центр для обследования, ремонта, электрических или механических регулировок.
4. Никогда не работайте на швейной машине, если у нее засорены какие-либо воздушные отверстия. Содержите вентиляционные отверстия машины и педали управления свободными от текстильного волокна, пыли и обрезков ткани.
5. Не допускайте попадания посторонних предметов в какое-либо из отверстий машины.
6. Не используйте швейную машину вне помещения.
7. Не работайте там, где применяются вещества в аэрозольной упаковке или чистый кислород.
8. Для отсоединения машины поверните основной выключатель в положение «0» (означает отключение), затем выньте вилку из розетки.
9. Не отключайте машину выдергиванием шнура питания. При отключении держите в руках вилку, а не шнур.
10. Оберегайте пальцы рук от подвижных частей машины. Особая осторожность необходима в зоне движения иглы.
11. Пользуйтесь только соответствующей игольной пластиной. Не та пластина может вызвать поломку иглы.
12. Не пользуйтесь гнутыми иглами.
13. Не подтягивайте и не подталкивайте ткань при шитье. Это может отклонить иглу и вызвать ее поломку.
14. Отключайте швейную машину (положение «0») при выполнении любых регулировок в зоне иглы, таких как заправка нитью иглы, смена иглы, заправка нитью петлителя, замена прижимной лапки и т.д.
15. Всегда вынимайте штепсель швейной машины из электрической розетки при снятии крышек, смазке машины и осуществлении всех регулировок, упомянутых в настоящей Инструкции по эксплуатации.
16. Не приближайтесь пальцами рук к подвижным частям машины, особенно в зоне работы лезвий.
17. Обратите внимание, что после завершения периода эксплуатации данное изделие должно быть утилизировано в соответствии с действующим внутренним законодательством, относящимся к электрическим и электронным изделиям.  
В случае отсутствия такой возможности, обратитесь за инструкциями к розничному продавцу.
18. Машина не предназначен для использования детьми младшего возраста и инвалидами без присмотра.
19. Не оставляйте детей младшего возраста без присмотра и не позволяйте им играть с машиной.
20. Машина не предназначена для использования лицами (включая детей) с пониженными физическими, осязательными или умственными способностями, а также не обладающими достаточным опытом и знаниями, если они не находятся под присмотром или не были проинструктированы в части эксплуатации машины лицом, ответственным за их безопасность.



European  
Union only

**СОХРАНИТЕ НАСТОЯЩИЕ УКАЗАНИЯ ПО ТЕХНИКЕ БЕЗОПАСНОСТИ  
ЭТА ШВЕЙНАЯ МАШИНА ПРЕДНАЗНАЧЕНА ТОЛЬКО  
ДЛЯ ДОМАШНЕЙ РАБОТЫ**

*Приглашаем к работе на машине Baby Lock **Enspire***

Вы сейчас вступаете в новую захватывающую эру шитья. Как обладатель Baby Lock Enspire машины, вы открываете двери в более творческие швейные возможности и более легкое машинное шитье.

Вы будете иметь возможность шить профессиональными двойными швами и отделять даже самые дорогие изделия. Из за возможности высоких скоростей машины – до 1,500 стежков в минуту и ее способности шить, обметать и резать кромку все одновременно, вы сможете завершить больше работы за меньше времени. Ткани и нитки, которых раньше приходилось избегать, теперь не представляют сложности при шитье, так как на машине Baby Lock Enspire можно просто работать со всеми их видами с одинаковой легкостью.

Из за того, как она производит швы, ваша машина может использовать более разнообразные нитки как обычная машина способствующая бесконечное число вариантов. Использование системы "Мгновенной заправки нити воздушной струей" даже заправку нити делает простейшей операцией.

Ваша Baby Lock Enspire высокого качества, надежная производительная машина. При правильном и аккуратном обслуживании машина Baby Lock Enspire в течение многих лет сохранит свои высокие и надежные характеристики и доставит удовольствие при работе.

Мы предлагаем вам поэтапно следовать этой инструкции для расширения возможностей шитья.

Позже, когда вы станете более уверенными, руководство станет удобный справочник для расширения ваших способностей.

*enspire*

# С о д е р ж а н и е

<b>Общие сведения</b> .....	4
Как работает швейная машина .....	4
Общий вид машины Enspire.....	5
<b>Принадлежности</b> .....	6
Принадлежности.....	6
Иглы.....	7
Нитки.....	7
Вспомогательные принадлежности.....	7
<b>Подготовка машины к работе</b> .....	8
Подготовка к работе машины Enspire .....	8/9
Заправка нитками машины Enspire .....	10
Позиция для заправки ниток в петлители .....	10
Нижний петлитель.....	10
Верхний петлитель .....	11
Правая игла .....	12
Левая игла.....	13
Устройство заправки нитью иглы.....	12/13
Разблокирование в позиции оверлок.....	13
<b>Шитье с тканью</b> .....	14
Шитье с тканью .....	14
Освобождение пальцев ширины стежка .....	14
Регулировка натяжения.....	15
Перезаправка нитью петлителей.....	15
Перезаправка нитью игл .....	15
<b>Enspire Регулировки машины</b> .....	16
Длина стежка/ролевой подрубочный шов.....	16
Ширина стежка.....	16
Дифференциальная подача .....	17
Выключатель блокировки режущего лезвия .....	18
Регулировка усилия прижимной лапки.....	18
Защелкивающаяся прижимная лапка .....	18
<b>Приемы шитья</b> .....	19
4 -ниточная подрубка края .....	19
Оверлочный шов.....	19
Направитель шва на передней крышке .....	19
Заделка концов.....	20/21
Обход внешнего угла.....	22
Обход внутреннего угла.....	22
Шитье по кривым.....	23
Подшивка тесьмы .....	23
<b>4-Ниточное шитье</b> .....	24
4-Ниточное шитье .....	24
<b>3-Ниточное шитье</b> .....	25
3-ниточное шитье .....	25
<b>2-ниточное шитье</b> .....	26
2-Ниточное шитье .....	26
Переход от 3-ниточного к 2-ниточному оверлочному шву .....	26
2-ниточный плоский шов .....	27
Плоский подрубочный шов "Верхняя прострочка".....	28
Подрубка края потайным швом .....	29
Возврат к стандартному шитью.....	30

## Содержание (продолжение)

<b>Ролевая подрубка кромки</b> .....	31
Ролевая подрубка кромки .....	31
3-ниточная ролевая подрубка кромки .....	31
Шитье прозрачных тканей.....	32
2-ниточная ролевая подрубка кромки .....	32
Гофрированная кромка.....	33
Поясные и пуговичные петли .....	33
Возврат к стандартному шитью.....	33
<b>Специальные нитки</b> .....	34
Применение специальных ниток .....	34
Заправка легкими нитками .....	34
Замена ниток .....	34
Заправка нитками средней плотности.....	35
Нитяная люлька для петлителей.....	35
Нитевдеватель петлителя.....	36
Обход заправочного отверстия.....	37
Таблица применения специальных ниток .....	38/39
<b>Обслуживание</b> .....	40
Замена игл .....	40
Замена режущих лезвий .....	40
Чистка .....	41
Замена LED лампочек освещения .....	41
<b>Устранение неполадок</b> .....	42
Устранение неполадок .....	42/43
Что можно и что нельзя делать.....	43
<b>Технические данные</b> .....	44
<b>ТАБЛИЦА РЕГУЛИРОВКИ НАТЯЖЕНИЙ</b> .....	45

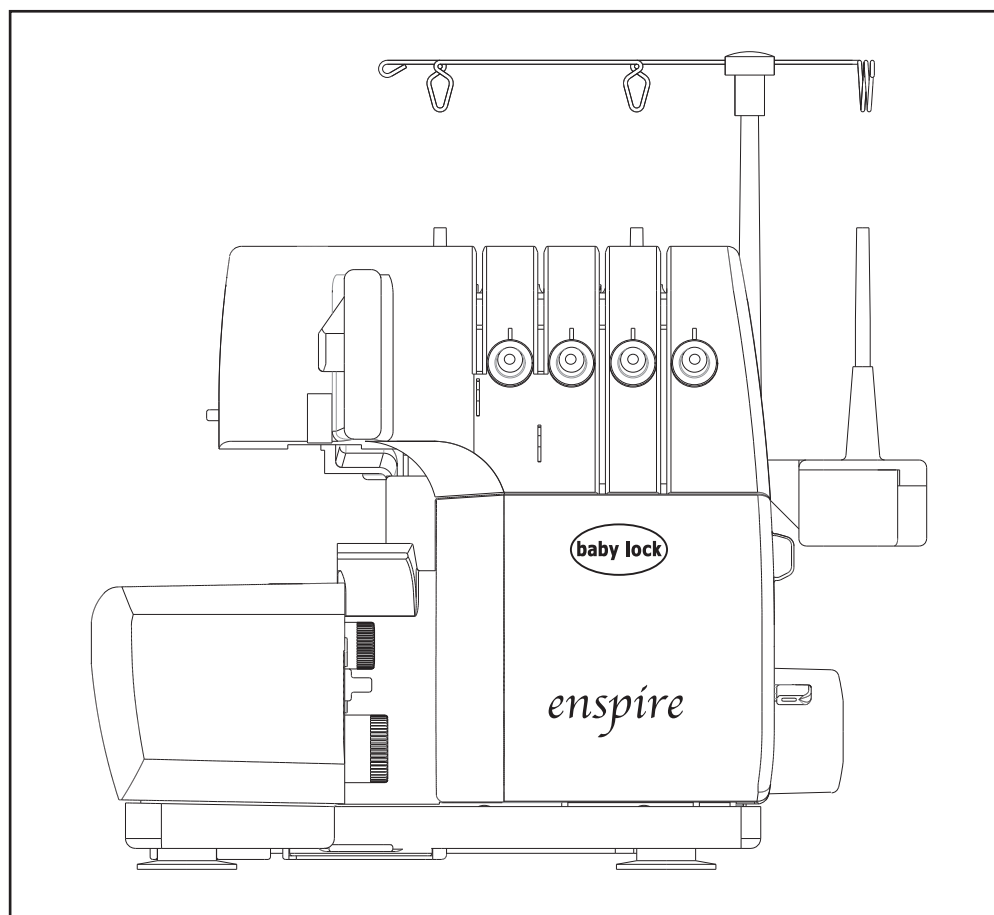
## Как работает швейная машина

Данная машина, называемая иногда оверлочной машиной или оверлоком, отличается от любой обычной швейной машины. Сведения о ее устройстве помогут приобрести профессиональные навыки при работе на машине. Прочитайте все инструкции, перед тем как начать работу на новой машине.

Работа на данной машине представляет собой разновидность процесса вязания, в котором сводятся в петлю две, три или четыре нитки, создающие при этом строчечный шов. Машина Baby Lock Enspire работает одной или двумя иглами и одним или двумя петлителями, каждый из которых несет нить, сматываемую со шпули.

Ткань, помещенная в машину, сначала поступает на транспортер. Транспортер обеспечивает продольное движение ткани, в то время как режущие лезвия обрезают кромку, подготавливая ее к отделке. Затем петлители и игла (иглы) формируют строчку по краю ткани, поддерживаемой одним или несколькими параллельными строчечными пальцами - металлическими выступами, сохраняющими плоским обрабатываемый участок ткани. Нити соединяются сверху ткани, и сформированные строчечные швы охватывают необработанную кромку нитью, исключая распускание ткани.

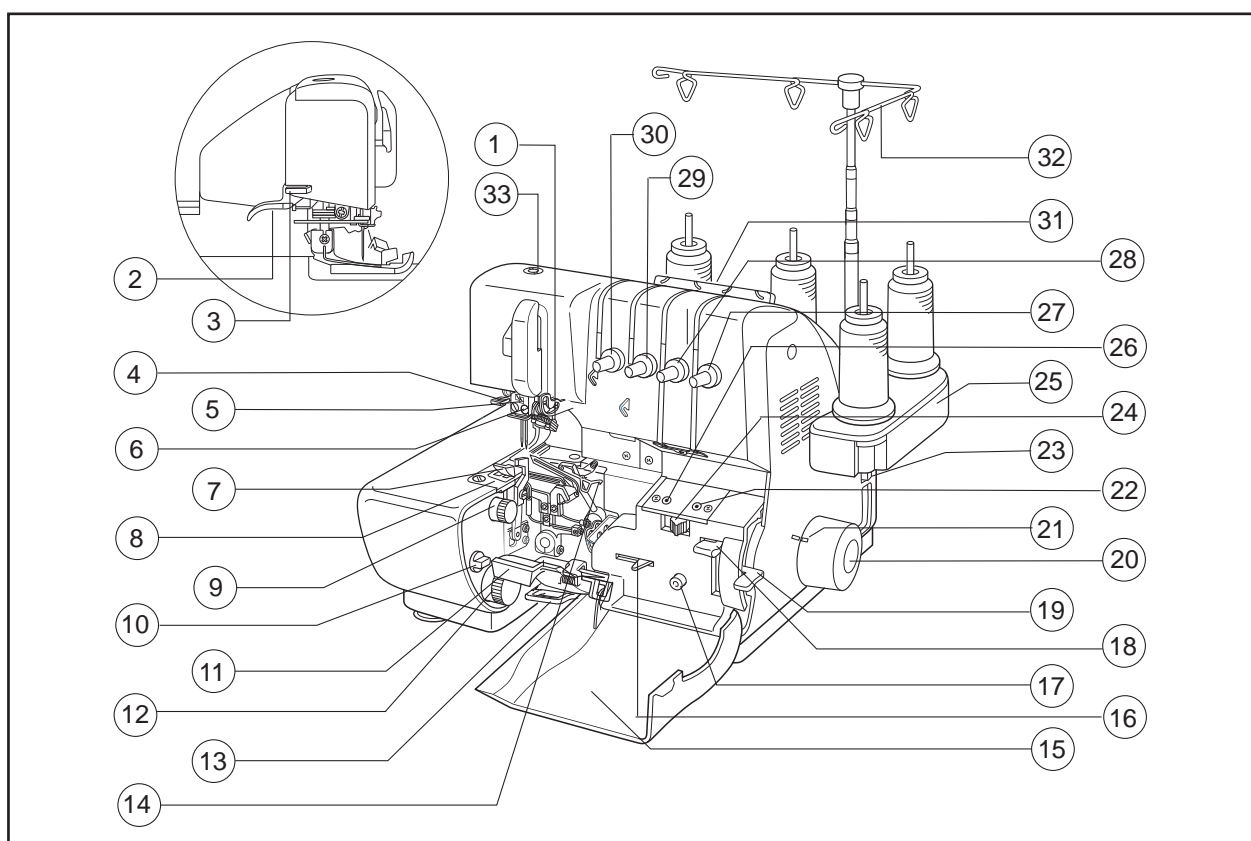
При первом включении машины затратьте некоторое время, чтобы увидеть, как она шьет. До того, как машина заправлена нитками, поверните маховик на себя и проследите за движением и работой различных механизмов. Для начала не затрудняйте себя работой с тканью. Машина не испортится, если она поработает без ткани под прижимной лапкой.



## Общий вид машины *Enspire*

1. Селектор устройства заправки нитью иглы
2. Рычаг освобождения нити из - под прижимной лапки\*
3. Нитеобрезатель
4. Рычаг устройства заправки нитью иглы
5. Зона наблюдения за высотой иглы
6. Зажимной винт иглы
7. Защелкивающаяся прижимная лапка
8. Игольная пластина
9. Головка регулировки ширины стежка
10. Выключатель блокирования режущего лезвия
11. Крышка режущего лезвия петлителя
12. Головка длины стежка/ролевого подрубочного шва
13. Поддон для выпавшей иглы нитенаправителями
14. Вспомогательный петлитель
15. Передняя крышка
16. Рычаг освобождения кнопки блокирования машины
17. Кнопка блокирования машины
18. Рычаг заправки нитью петлителя
19. Регулятор дифференциальной подачи ткани
20. Маховое колесо
21. Зеленых меток
22. Отверстие для заправки нижнего петлителя
23. Кнопка питания
24. Селектор устройства заправки нитью петлителя
25. Отделение для принадлежностей и стойка - шпуледержатель
26. Отверстие для заправки верхнего петлителя
27. Регулировка натяжения нити нижнего петлителя
28. Регулировка натяжения нити верхнего петлителя
29. Регулировка натяжения нити правой иглы
30. Регулировка натяжения нити левой иглы
31. Ручка для переноски
32. Телескопическая штанга с нитенаправителями
33. Винт регулировки усилия прижимной лапки

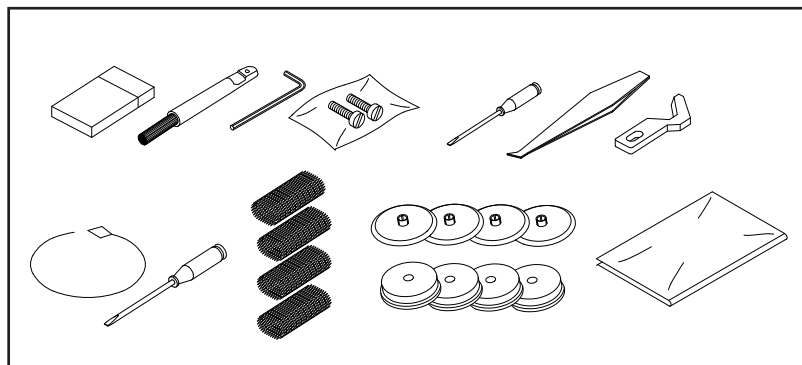
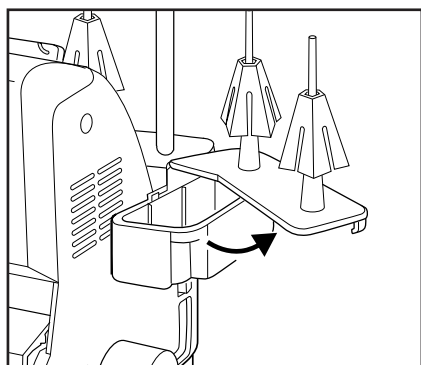
\* При подъеме прижимной лапки все нити отпускаются



## Принадлежности

Машина Baby Lock Enspire имеет встроенное отделение для принадлежностей. Для того, чтобы открыть отделение, отверните крышку - шпуледержатель вправо, открыв тем самым углубление, содержащее некоторые из перечисленных ниже принадлежностей. Другие принадлежности находятся в упаковке машины.

Принадлежность	Количество	Где находится
Инструкция по эксплуатации	1	Упаковочная коробка
Краткое руководство по быстрой заправке машины нитками	1	Упаковочная коробка
Щетка для текстильного волокна с приспособлением для установки иглы	1	Отделение для принадлежностей
Зажимной винт иглы	2	Отделение для принадлежностей
Набор игл разных размеров системы Organ HAx1SP/CR	1	Отделение для принадлежностей
Малая отвертка	1	Отделение для принадлежностей
Пинцет	1	Отделение для принадлежностей
Сменное верхнее режущее лезвие	1	Отделение для принадлежностей
Нитевдеватель петлителя	1	Упаковка с принадлежностями
Отвертка	1	Упаковка с принадлежностями
Крышка машины	1	Упаковка с принадлежностями
Нитяные сетки	4	Упаковка с принадлежностями
Шпулочные колпачки	4	Упаковка с принадлежностями
Губчатые диски	4	Упаковка с принадлежностями
Ключ специальный	1	Упаковка с принадлежностями
Конические держатели	4	На машине





## И г л ы

Машина Baby Lock Enspire рассчитана на машинные иглы системы Organ HAx1SP/CR сразмерами 75/11. Для тяжёлых тканей, замените на размер 90/14. Иглы с шарообразным острием подходят для трикотажа и текстиля. Иглы некоторых производителей позволяют получать швы на вашем Бейби Лок лучшего качества. Для получения лучшего результата используйте иглы марок Орган или Шмец системы HAx1SP/CR, и меняйте иглы примерно на каждом третьем проекте (смотри страницу 46).

## Н и т к и

На машине Baby Lock можно использовать нитки всех типов, но наилучшие характеристики строчечного шва стабильно обеспечиваются нитками из 100%-ного длинного штапельного полиэфирного волокна на конических шпулях. Так как нитки должны проходить с высокой скоростью через несколько нитенаправителей, они должны быть однородными по толщине, иметь высокую прочность и минимальное количество ворса.

Нитками из хлопка высокого качества или из полиэфирного волокна с хлопком шить хорошо, хотя они дают больше ворса, создавая тем самым необходимость более частой чистки машины. Они хорошо работают при подрубке и шитье, но могут быть слишком слабыми или слишком распушаться в ролевых швах. Применение ниток низких сортов приводит к частым протирианиям, обрывам и несбалансированным строчкам.

Нитки, содержащие другие волокна, и другой плотности можно использовать в зависимости от их прочности и толщины. Опробование позволит определить, насколько легко они проходят через нитенаправители, канавки для нитей, иглы и петлители.

Важное примечание: Для получения наилучших характеристик на машине Baby Lock Enspire рекомендуется использовать нитки из 100%-ного длинного полиэфирного волокна. Рекомендуемые марки: Maxi-Lock и Metrosene. Эти нитки также ведут себя лучше всего при совместном использовании с многими декоративными нитками для получения специальных декоративных швов.

## С п е ц и а л ь н ы е   п р и н а д л е ж н о с т и

Имеется вспомогательная специальная защелкивающаяся лапка для Enspire. Лапка для пришивания резинки направляет и распрямляет резинку при прошивке. Лапка потайного шва аккуратно направляет строчку машины вдоль складки при подрубке или шитье сборок. Лапка для вшивания бисера размещает бусины между иглой и лезвием при вшивании его в ткань. Лапка для вшивания шнура имеет канавку в основании, позволяющую вшивать выпушку и шнуры в зону шва (имеются лапки для 3 и 5 мм). Сосбаривающая лапка позволяет делать сборки одной ткани, соединяя ее с другой тканью в одной операции.

Лапка для подшивки резинки	B5002S01A
Лапка потайного шва	BB5002S02A
Лапка для вшивания бисера	B5002-01A-C
Лапка для вшивания шнура (3 мм)	B5002-02A-C
Лапка для вшивания шнура (5 мм)	B5002-03A-C
Лапка для сборок	B5002-01A-C
Лапка для подшивки тесьмы	B5002S05A
Извлекатель лампочки	B7525-01A
Сосбаривающая лапка	B5002S03A
Плоская широкая лапка	B5001K02A

## Подготовка машины *Enspire* к работе

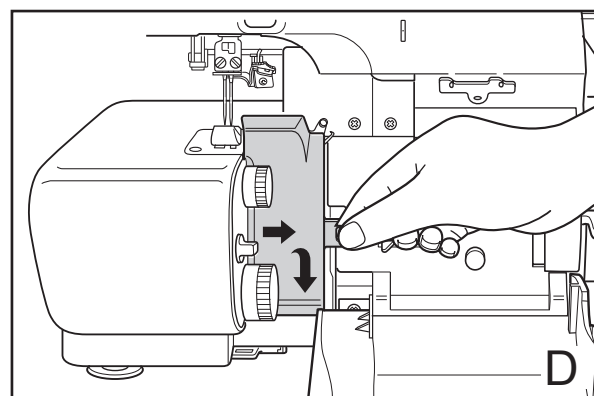
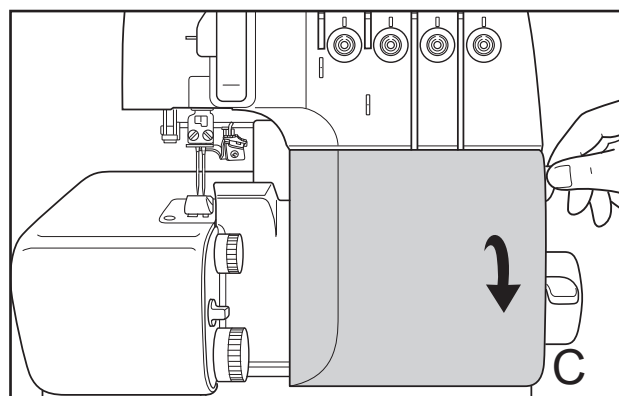
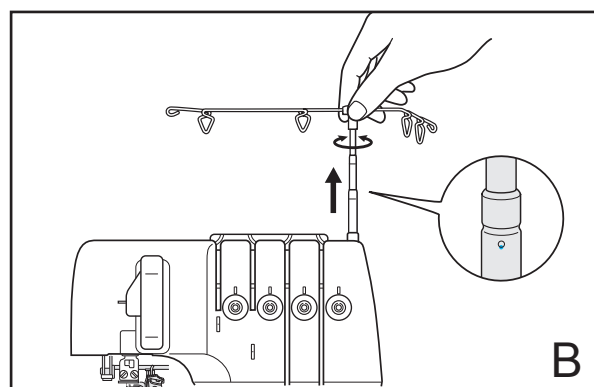
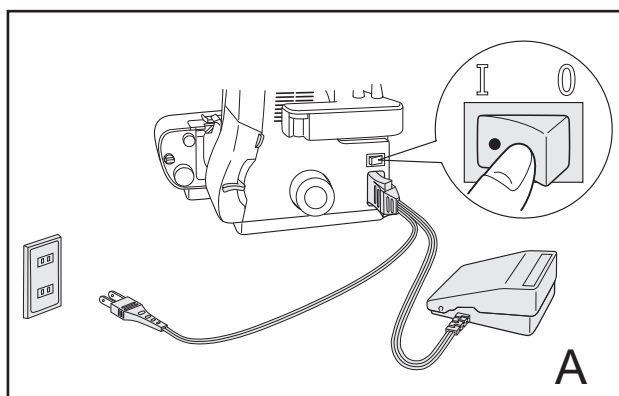
После удаления из коробки упаковочных материалов осторожно поднимите машину Baby Lock за транспортировочную ручку, имеющуюся сверху машины. Поставьте машину на швейный стол или другую ровную поверхность, слева на которой имеется достаточное рабочее пространство. Поместите педаль управления в ее корпус, если это требуется, и разместите педаль под швейным столом.

Вставьте шнур питания сначала в гнездо машины, затем вставьте вилку в розетку в стене. Выключатель питания расположен сзади с правой стороны машины. Всегда следите за тем, чтобы питание было отключено, если машина не используется (рис. А). Педальные пускатели, имеющиеся для США: Модели YC-483N7

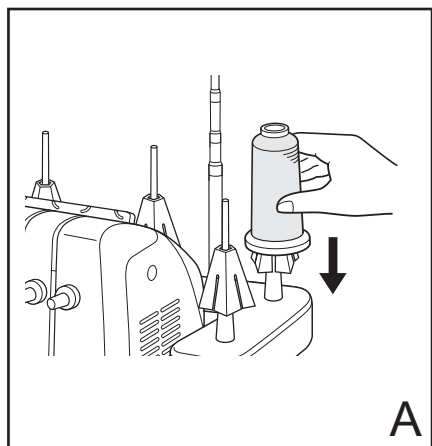
Поднимите телескопическую штангу с нитенаправителями в крайнее верхнее положение. Покрутите штангу влево-вправо, пока каждая из телескопических секций не защелкнется в заблокированное положение (рис. В).

Переднюю крышку можно просто открыть, взяв сзади пальцами за кнопку с правой стороны машины и потянув крышку на себя (рис. С).

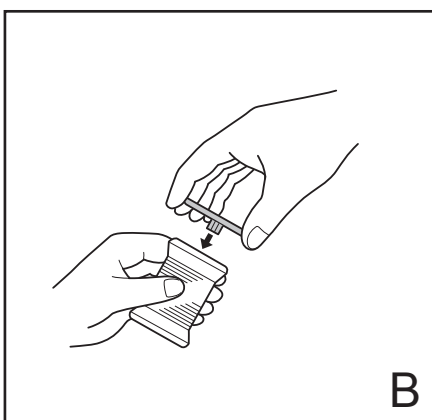
Чтобы открыть крышку режущего лезвия, нажмите большим пальцем кнопку крышки и сдвиньте ее вправо. После небольшого перемещения вперед крышка отвернется вниз, открыв доступ к петлителю, лезвиям и нитенаправителям (рис. D).



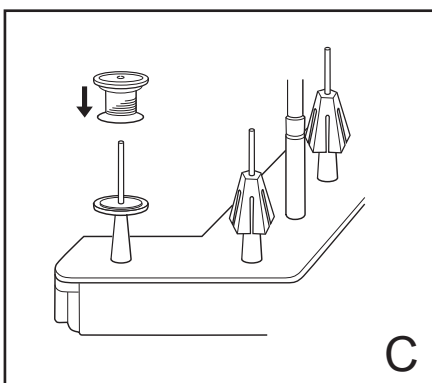
## Подготовка машины *Enspire* к работе



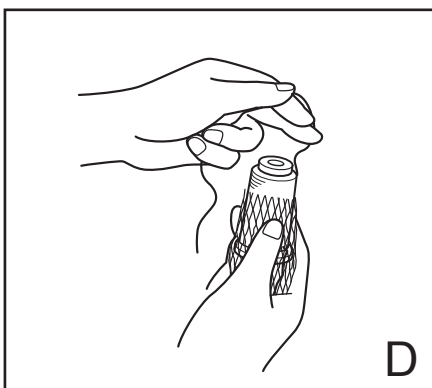
При использовании ниток на конических или «королевских» шпулях надежно установите шпули на конические держатели машины. Во избежание изгиба шпульной стойки может потребоваться поддерживать стойку рукой при установке шпули. Конические держатели не дают шпулям разматываться, благодаря чему нить поступает равномерно (Рис. А).



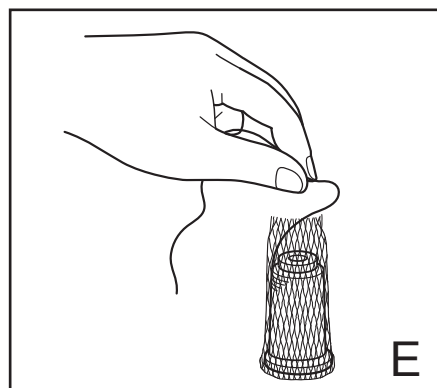
Так как нитки поступают в машину сверху, то нитки со стандартных шпулей могут соскакивать с грубых кромок этих шпулей. Поэтому машина оснащена шпульными колпачками для создания гладкой поверхности, позволяющей свободно сходить нитке. Установите шпульный колпачок поверх шпули в положении ее прорезью вниз (Рис. В).



При использовании в машине ниток на стандартных шпулях замените конические держатели губчатыми дисками, которые имеются в машине. Эти диски надежно удерживают маленькие шпули и помогают правильно сходить нитке. Надев сначала губчатый диск, установите шпулю со шпульным колпачком на оси (Рис. С).



На шпули с нитками, которые могут соскальзывать с нижней части шпули во время шитья, можно надеть ниточные сетки. Большинство ниток не требует использования сеток, но они бывают необходимы в



случае нейлоновых, вискозных или шелковых ниток (Рис. D). Когда сетка надета на шпулю, заверните ее назад. Вытяните нить сверху шпули, чтобы она могла сходить свободно (Рис. E).

## Заправка машины *Enspire* нитками

Машина Baby Lock Enspire оснащена эксклюзивной "Системой мгновенной заправки нити струей воздуха" для быстрой и легкой заправки нитью верхнего и нижнего петлителей. При одном прикосновении к рычагу устройства заправки нитью струей воздуха петлители будут заправлены нитью автоматически. Больше не нужно пользоваться пинцетом для ручной заправки нити через нитенаправители. При обрыве и сбегании нити она просто перезаправляется. Последовательность заправки уже не имеет значения.

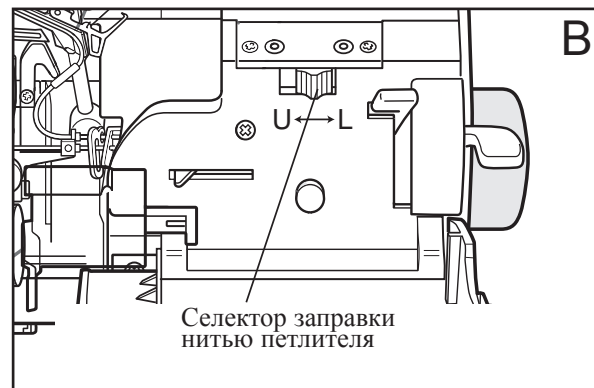
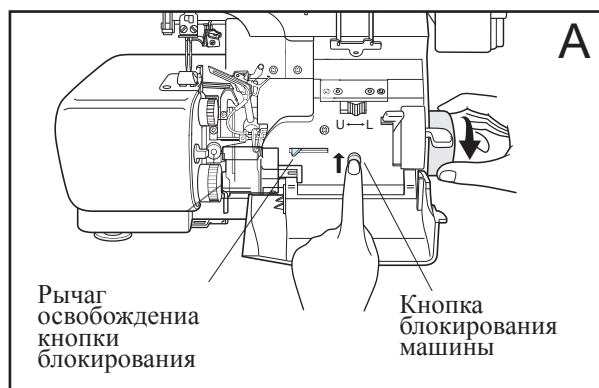
### Позиция блокирования машины для заправки ниток в петлители

1. Откройте переднюю крышку
2. Поднимите прижимную лапку, чтобы отпустить все нити.
3. Нажмите до упора кнопку блокирования машины указательным или большим пальцем левой руки. Одновременно медленно поворачивайте рукой маховик машины вперед до тех пор, пока кнопка не «защелкнется» в заблокированное положение, и рычаг освобождения блокирующей кнопки не сдвинется в крайнее левое положение ( рис. А).

**Примечание:** При заправке нитками петлителей машина Enspire должна находиться в заблокированном положении, если другое не оговорено.

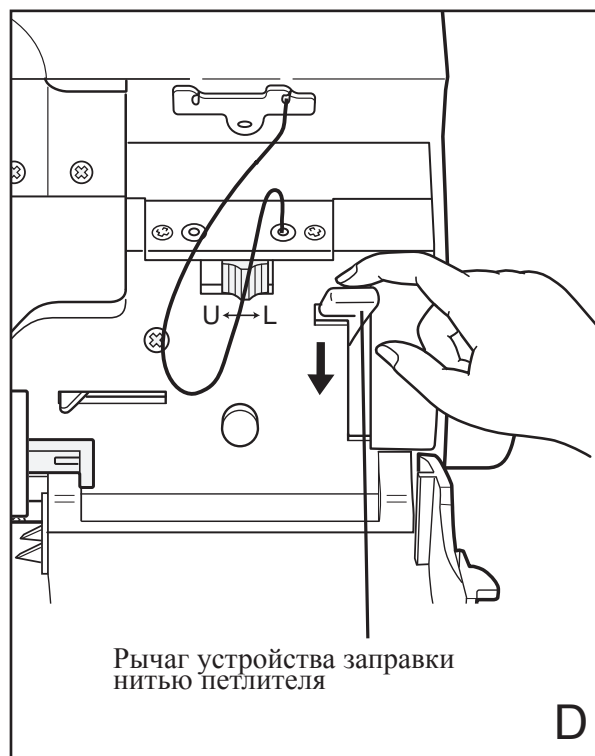
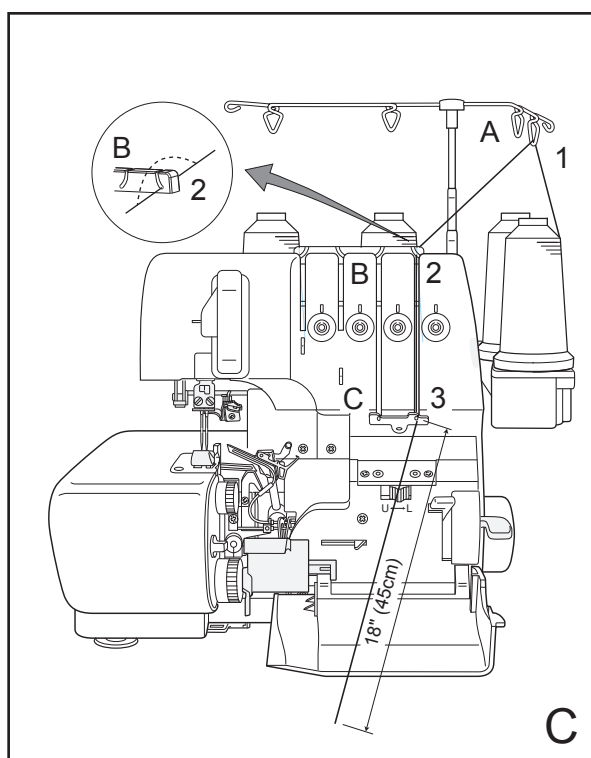
### Нижний петлитель

1. Прижимная лапка поднята вверх, и кнопка блокирования машины находится в положении блокирования (рис. А). Установите рычаг селектора заправочного окна в положение " L " для заправки нитью нижнего петлителя (рис. В).
2. Установите коническую или другую шпулю на шпулечную ось " НИЖНИЙ ПЕТЛИТЕЛЬ" на стойке - шпуледержателе. Пропустите нить в нитенаправитель телескопической штанги " L " непосредственно над шпулей, защелкните ее в направителе " L " сверху машины и пропустите ее через прорезь в передней крышке.
3. Вытяните конец нити длиной 40см через направитель " L ". Введите конец нити в правое заправочное окно "L" на длину прилб. 2,5см. При необходимости воспользуйтесь пинцетом для облегчения заправки нити. См. рис. Е на стр. 11.
4. Опустите рычаг устройства заправки нитью петлителя (рис. D на стр.21). Если нить не проходит через ушко нижнего петлителя с одного раза, опустите рычаг заправочного устройства снова, пока нить не пройдет.
5. Отрежьте конец нити длиной 10см от ушка нижнего петлителя и оставьте его висеть свободно.
6. Сдвиньте рычаг освобождения кнопки блокирования вправо.



## Верхний петлитель

1. При поднятой прижимной лапке и кнопке блокирования машины в положении блокирования, см. рис. А на стр.10. Установите селектор устройства заправки нитью петлителя в положение "U" для заправки верхнего петлителя, см. рис. В на стр. 10.
2. Установите шпулю с нитками на шпульную ось "ВЕРХНИЙ ПЕТЛИТЕЛЬ" на стойке - шпуледержателе. Пропустите нить в нитенаправитель "U" непосредственно над шпулей, защелкните ее в нитенаправителе "U" в верхней части передней крышки и пропустите ее через прорезь в передней крышки, см. рис. С на стр.11.
3. Вытяните конец нити длиной 45см через направитель "U". Введите конец нити в левое заправочное отверстие "U" на длину припл. 2,5см. При необходимости воспользуйтесь пинцетом для облегчения заправки конца нити, см рис. D на стр. 11.
4. Опустите рычаг устройства заправки нитью, см. рис.D на стр 11. Если нить не проходит через ушко верхнего петлителя с одного раза, опустите рычаг снова, пока нить не пройдет, и оставьте нить висеть свободно.
5. Сдвиньте рычаг освобождения кнопки блокирования вправо.



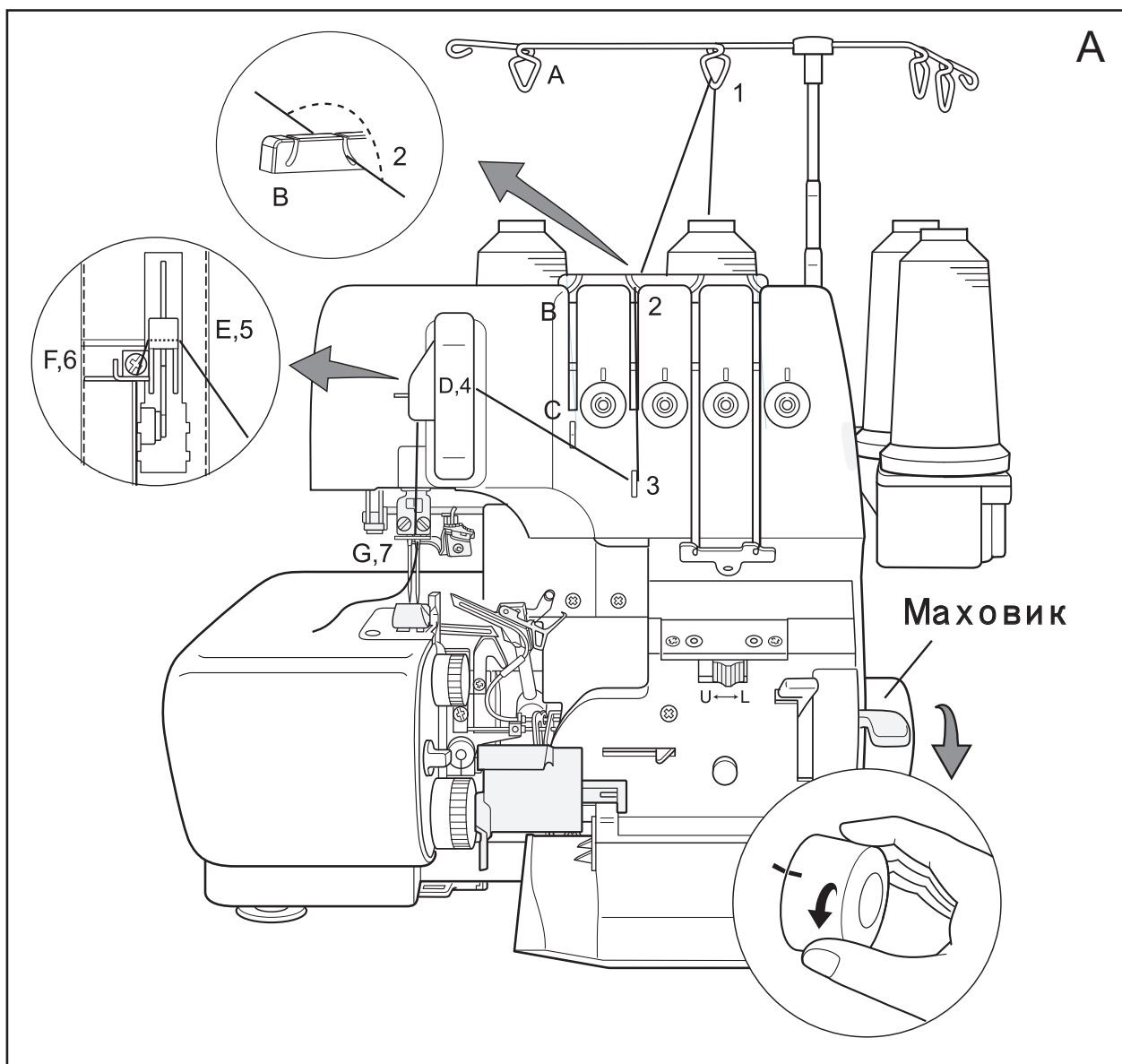
\* Убедитесь, что нить вставлена в заправочное окно на длину не менее 2,5см

## Правая игла

1. Установите селектор устройства заправки нитью иглы в положение "R" для правой иглы (рис. В).

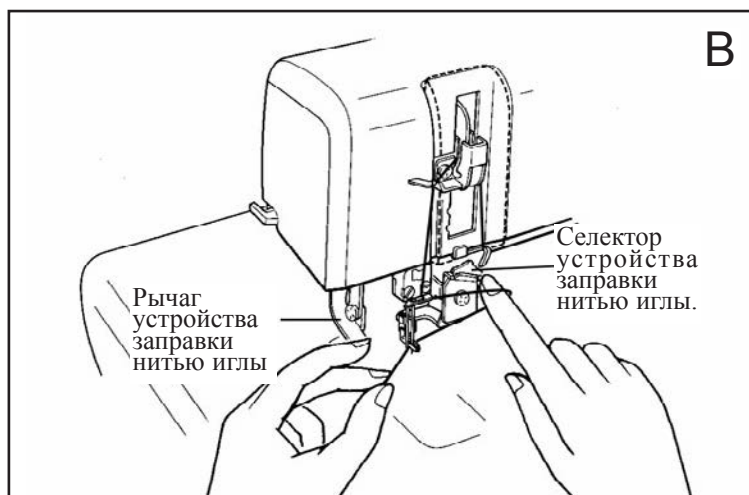
**Примечание:** Убедитесь в том, что селектор устройства заправки иглы нитью все время отжат в положение "R".

2. Установите шпулю с нитками на вторую слева ось стойки-шпуледержателя (рис. А). Заправьте нить в нитенаправители 1 и 2, пропустите ее через канавку на лицевой панели и через направители 3, 4, 5, 6 и 7. Вытяните конец нити длиной 15 см через направитель 7.
3. Опустите прижимную лапку, чтобы осуществить натяжения.
4. Введите нить в игольное ушко с помощью устройства для заправки нити. См схему устройства на стр. 13.
5. Продолжайте тянуть рукой нитяную петлю через игольное ушко, пока петля не вытянется в прямую нить. Заведите нить под прижимную лапку и отведите нить влево.



## Левая игла

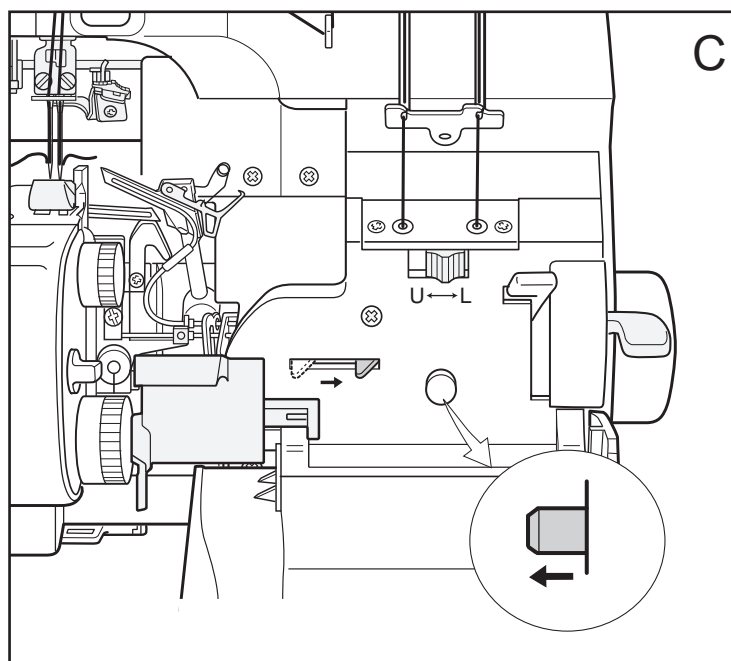
1. Поверните маховик до совмещения зеленых меток на машине и маховике. Установите селектор устройства заправки иглы в положение "L" для левой иглы.
2. Установите шпулю с нитками на крайнюю слева ось на стойке-шпуледержателе (рис. А). Заправьте нить через нитенаправители А и В, пропустите нить через канавку на лицевой панели и через направители С, D, E, F и G.
3. Опустите прижимную лапку и заправьте нить левую иглу по пунктам 4 и 5 раздела "Правая игла".



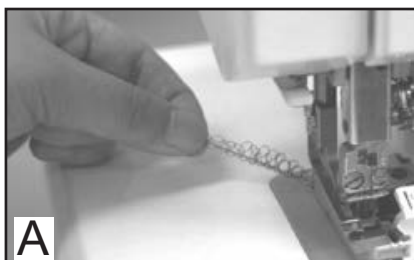
## Разблокирование в позиции оверлок

После того, как все нити заправлены, переместите кнопку разблокирования рычаг вправо до упора. Вы услышите как кнопка блокировки автоматически выскакивает (рис.С). Закройте переднюю крышку.

**Примечание:** Если кнопка блокировки не освобождается, машина не включится, даже если вы используете коленный рычаг.



## Шитье с тканью



В положении, когда нити иглы и верхнего петлителя находятся под лапкой и отведены назад, опустите прижимную лапку. Удерживая нити левой рукой, осторожно нажмите на педаль управления и начните с создания нитяной цепочки перед тем, как шить ткань (рис. А).

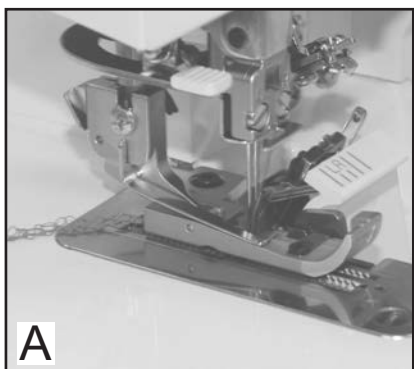


Для большинства видов шитья можно оставить прижимную лапку в нижнем положении. Просто поместите ткань под носок прижимной лапки. При нажатии на педаль управления транспортер начнет двигать ткань в направлении иглы (рис. В). Ножку требуется поднимать и опускать только при работе с толстыми, рыхлыми или благородными тканями, или когда требуется точное расположение шва.



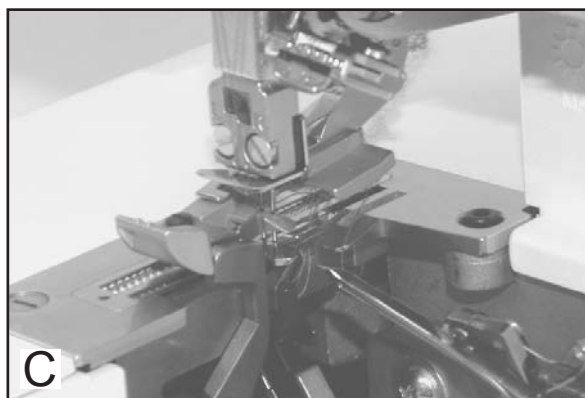
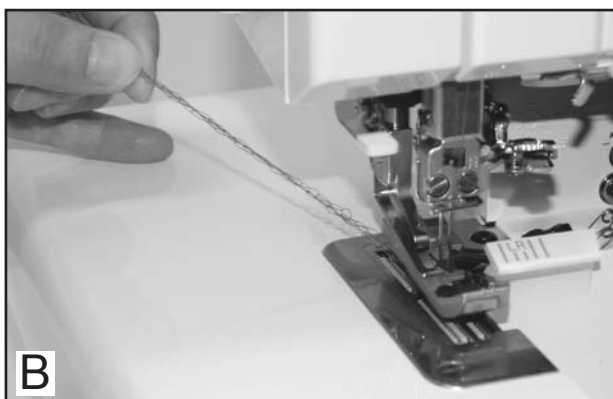
Не подталкивайте и не подтягивайте ткань. В машине Enspire ткань равномерно подается без какой-либо помощи. В конце шва просто выйдите за край ткани и продолжайте шить, пока не образуется нитяная цепочка длиной 12-15см. Отрежьте нитяную цепочку нитеобрезателем, расположенным на левой крышке (рис. С).

## Освобождение строчечных пальцев



При шитье на данной машине можно увидеть, что движение ниток по ткани отличается от обычного шитья, так как оно происходит вокруг строчечных пальцев (рис. А).

Для освобождения строчечных пальцев просто поднимите прижимную лапку. Это отпустит все нити. Поднимите иглу (иглы). Затем осторожно вытяните нити из -под лапки сзади (рис. В). Строчки окажутся снятыми с пальцев (рис. С).





## *Регулировка натяжения*

В вашем Your Baby Lock's натяжение нити устанавливается на заводе для стандартных нитей. Но натяжные иногда требуется подрегулировать в зависимости от используемых ниток, тканей и выбранных швов. Используйте таблицу для установли натяжения. Также изучите рекомендации к каждому типу шва. Для лучшего результата всегда сделайте пробный пошив перед настоящим шитьем.

## *Перезаправка нитью петлителей*

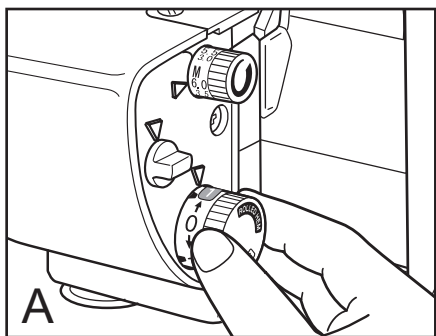
Если нить рвется, поднимите прижимную лапку и вытяните оборванную нить из-под лапки. Откройте переднюю крышку, заблокируйте кнопку блокирования машины и установите селектор устройства заправки нитью петлителя в положение " U " или " L " в зависимости от заправляемого петлителя. Перезаправьте машину нитью выше заправочного отверстия, оставив конец нити длиной 40см. Заправьте петлитель нитью как обычно и сдвиньте рычаг освобождения кнопки блокирования вправо. Закройте переднюю крышку и прошейте пробный образец.

**Примечание:** При перезаправке нитью машины Baby Lock Enspire с использованием особенности "Заправка нити воздушной струей" убедитесь, что предыдущая нить, которая находилась в петлителе (трубке), удалена полностью. Это не даст возможности предыдущей нити препятствовать потоку воздуха при перезаправке машины.

## *Перезаправка нитью игл*

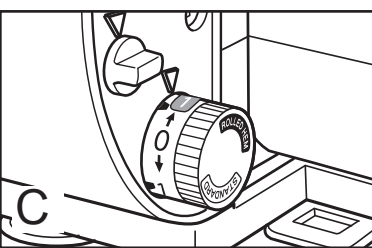
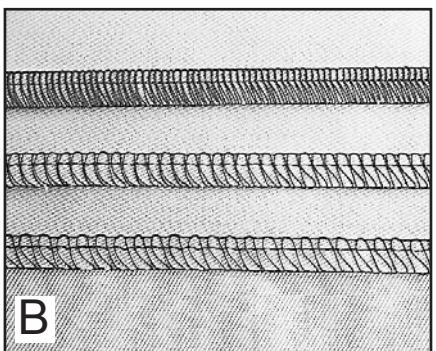
Если порвалась игольная нить, поднимите пржимную лапку, удалите остатки нити и заправте нить снова. Поставте машину в блокирующее положение для заправки нити. Выберите "R" или "L" для перезаправки иглы. Используйте нитевдеватель для точного и легкого перезаправления. Смотрите стр. 12/13 для дальнейшей информации.

## Длина стежка / ролевой подрубочный шов



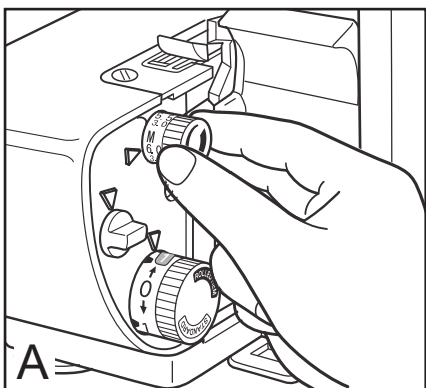
Головка регулировки длины стежка удобно расположена слева от передней крышки у основной платформы (рис. А). Головка имеет два диапазона длины стежка от 0,75 мм для самого короткого стежка, до 4 мм для самого длинного. На головке один из диапазонов относится к стандартному шитью, другой к ролевым подрубочным или к узким подрубочным швам.

Нужно просто повернуть головку, совместив требуемое число с указателем на машине. Длина стежка 3 мм идеальна для шитья и подрубki большинства тканей. Для подрубki и шитья очень легких тканей предпочтительна более короткая длина стежка. При шитье более тяжелых тканей можно выбрать более длинный стежок (рис. В.).



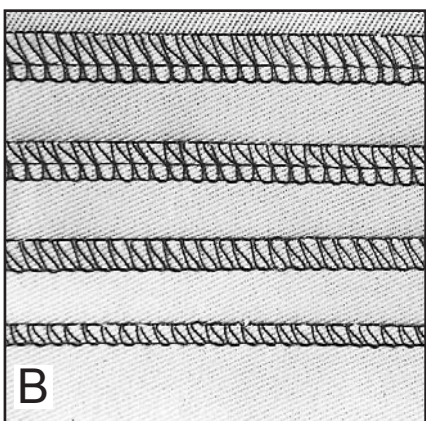
**Примечание:** длина 0,75 мм расположена между позициями 0 и 1 для стандартных и ролевых установок.

## Ширина стежка



Головка регулировки ширины стежка расположена над головкой длины стежка (рис. А). Головка ширины стежка имеет два диапазона чисел, отвечающие двум диапазонам ширины стежка для оверлочных строчек. Большие числа с каждого края головки, 5,5 и 7,5 мм, означают ширину стежка при использовании иглы 0-1 (левая игла). Меньшие числа, 3,0 и 5,0 мм, применяются только при использовании иглы 0-2 (правая игла) для формирования 3-ниточной строчки. Положение «М» (3,5) - для ролевого подрубочного шва.

При регулировке ширины стежка перемещается верхнее режущее лезвие. При этом также расходятся или сближаются строчечные пальцы для надежной поддержки ткани при любой ширине стежка.



Ширина стежка плавно меняется в пределах каждого диапазона. Нужно просто повернуть головку, совместив требуемое число с указателем на машине. Используйте более широкий стежок для свободных тканей. Более узкий стежок предпочтителен для трикотажных, обычных плотных или прозрачных тканей (рис. В.).

## Дифференциальная подача

Машина Baby Lock оснащена системой дифференциальной подачи. Два транспортера работают независимо, обеспечивая гладкое шитье всех тканей (рис. А).

Когда рычаг регулировки дифференциальной подачи, расположенный на машине справа, установлен в положение «N» для нормальной подачи, транспортеры перемещаются на одно и то же расстояние. Эта настройка служит для большинства тканей и видов шитья (рис. В).

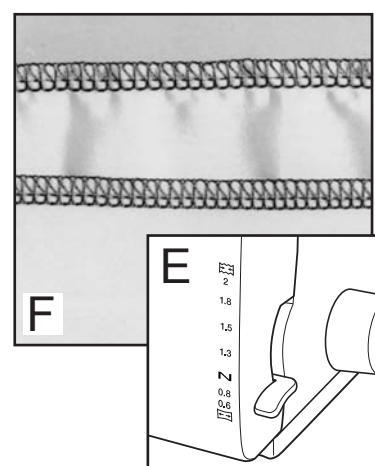
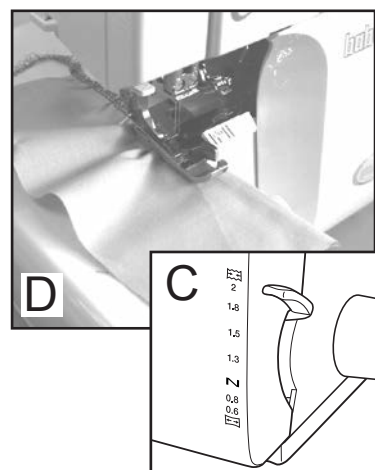
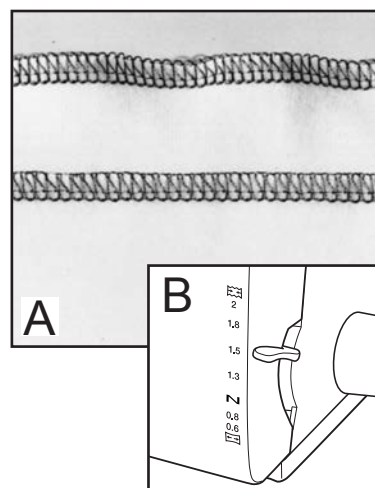
При установке рычага выше положения «N» передний транспортер подает больше ткани, чем задний. Это происходит потому, что передний транспортер перемещается на большее расстояние, чем задний. В результате ткань оказывается сжатой или прослабленной, как это видно из рисунка на передней обложке.

Это устраняет волнистость швов в тянущихся тканях и в тканях, обрезанных по диагонали.

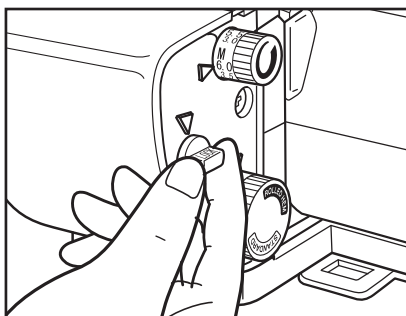
При максимальном режиме настройки 2,0 (рис. С) система дифференциальной подачи может собаривать легкую ткань почти вдвое (рис. D).

Передний транспортер фактически подает вдвое больше ткани, чем отводит ее задний транспортер. Для увеличения эффекта собаривания следует использовать регулировку с наибольшей длиной стежка. Плотность ткани влияет на собариваемость. Для получения требуемых результатов нужно сделать пробную строчку.

При установке рычага дифференциальной подачи ниже положения «N» (рис. F), передний транспортер проходит меньшее расстояние, чем задний. При такой настройке ткань слегка растягивается при шитье. При пониженных режимах настройки предотвращается образование складок в легких тканях (рис. E), сообщается растягиваемость купальным костюмам и повседневной одежде, и возможно создание гофрированных кромок (см. стр. 33).



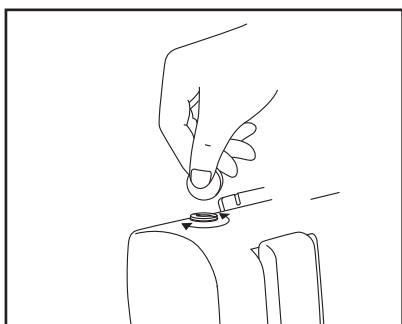
## Отсоединение режущего лезвия



Когда обрезка кромок не требуется, как например, при строчке складок, поверните выключатель блокировки режущего лезвия по часовой стрелке в положение блокирования - LOCK.

Режущее лезвие больше не будет двигаться вверх-вниз, а останется в крайнем нижнем положении. Чтобы вновь задействовать режущее лезвие, поверните выключатель блокировки режущего лезвия на пол - оборота против часовой стрелки. С началом шитья лезвие начнет двигаться автоматически.

## Регулировка усилия прижимной лапки

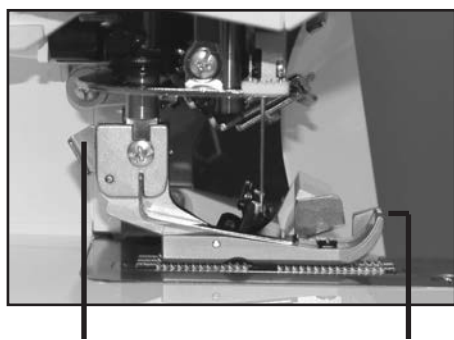


Усилие прижимной лапки устанавливается заранее на заводе-изготовителе и редко требует регулировки. Однако может оказаться необходимым уменьшить усилие для толстых или увеличить его для тонких тканей, чтобы они более ровно проходили под лапкой.

Для увеличения усилия поверните винт регулировки прижимающего усилия по часовой стрелке.

Для ослабления усилия поверните винт против часовой стрелки.

## Защелкивающаяся прижимная лапка



Рычаг освобождения прижимной лапки      направляющими линии шва

Машина Enspire оснащена удобной защелкивающейся прижимной лапкой.

### Чтобы снять лапку:

1. Поднимите рычаг прижимной лапки.
2. Опустите режущее лезвие.
3. Поднимите иглы в крайнее верхнее положение.
4. Нажмите на кнопку освобождения прижимной лапки, расположенную сзади и держателя лапки.
5. Осторожно поверните прижимную лапку на 90° по часовой стрелке.
6. Отодвиньте назад и снимите прижимную лапку.

### Чтобы установить лапку:

1. Поднимите рычаг прижимной лапки.
2. Опустите режущее лезвие.
3. Поднимите иглы в крайнее верхнее положение.
4. Передвиньте лапку слева направо.
5. Совместите стержень лапки с канавкой в держателе.
6. Опустите рычаг прижимной лапки, чтобы лапка защелкнулась, оказавшись на месте.

Прижимная лапка, которой оснащена машина Enspire, имеет прорезь для подшивки тесьмы. Вставьте тесьму или ленту в прорезь в передней части лапки, затем под подошву лапки (более подробную информацию см. на стр. 23).

Два выступа на носке лапки служат направляющими линии шва. Они показывают положение левой и правой иглы при шитье.

## Подрубка края

Подрубка края для отделки лицевых сторон, рубцов и швов перед шитьем является одним из основных видов использования машины при изготовлении одежды и других изделий с отжатыми и раскрытыми швами шириной 16 мм (рис. А).

Для подрубки края положите кусок ткани перед прижимной лапкой, выставив обрезаемый край по верхнему режущему лезвию. Начните шить, продолжая направлять ткань вдоль лезвия. Край ткани будет подрезан, но не отрезан полностью. Затем прошейте швы на обычной швейной машине и разгладьте их как обычно (рис. В).

Так как обычные метки в процессе работы могут срезаться, перед шитьем сделайте метки в виде "V"-образных прорезей внутри зоны шва или водорастворимым маркером для ткани (рис. С).

**Примечание:** Таким же образом можно выполнить 2-ниточный или 3-ниточный оверлочный шов.



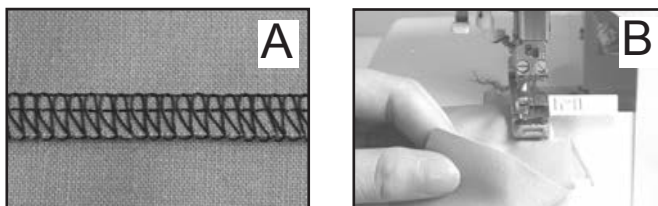
## Шитье

Для предметов одежды и изделий, не требующих традиционных отжатых и аскрытых швов, можно прошить и отделать шов в одну операцию, после чего прижать швы на одну сторону (рис. А). 4-или 3-строчечный шов прочный и в то же время достаточно эластичный с гибкостью, отвечающей требованиям ткани.

Сложите два слоя ткани лицевыми сторонами внутрь. Используйте метки на передней крышке машины, чтобы выставить ткань на требуемую ширину шва. Следите за кромкой ткани, направляя ее по соответствующей метке (рис. В).

Не следите за иглой. При точном направлении ткани игла шьет в нужном месте автоматически.

**Примечание:** В большинстве случаев булавки при шитье не нужны, так как машина подает ткань равномерно. При необходимости размещайте булавки параллельно линии шва за пределами его зоны во избежание повреждения лезвий.



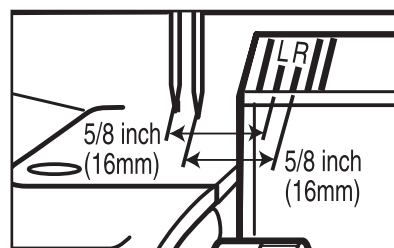
## Направитель шва на передней крышке

Используйте метки на передней крышке швейной машины для установки ткани на требуемую ширину шва.

Установите головку иглы в положение «М» для получения точных размеров шва.

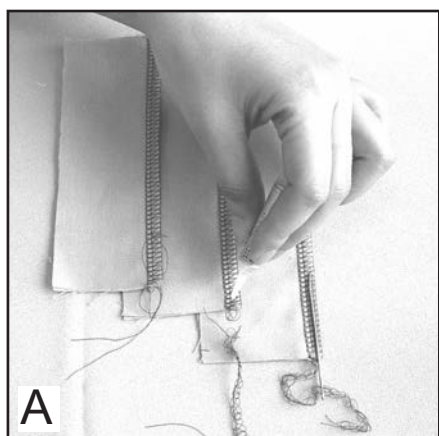
При использовании левой иглы, вторая от иглы отметка «L» показывает расстояние от края обрезания ткани до иглы 5/8 дюйма (16 мм).

При использовании правой иглы, третья от иглы отметка «R» показывает расстояние от края обрезания ткани до иглы 5/8 дюйма (16 мм).



**Примечание:** Для получения точного размера шва, обязательно установите ручку установки ширины шва в положение «М».

## Закрепление концов



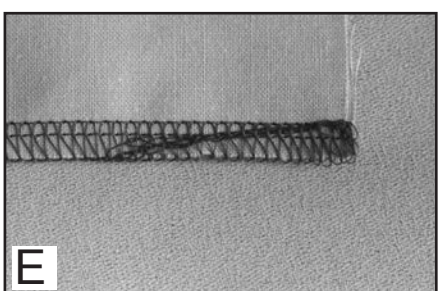
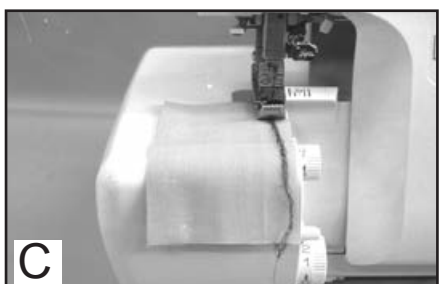
Строчка данной машины легко не распускается, и в большинстве случаев прошитые швы закрепляются пересекающим швом. Если этого недостаточно, имеется несколько приемов закрепления шва (рис. А).

1. Оставьте нитяную цепочку длиной 7,5 см, разделите нити и завяжите узел.
2. Нанесите каплю шовного клея на нитяную цепочку у края ткани. Дайте клею высохнуть и обрежьте излишек цепочки.
3. Оставьте нитяную цепочку длиной 7,5-10 см и воспользуйтесь ковровой иглой с большим ушком или иглой с двойным ушком, чтобы завести цепочку внутрь строчки.
4. Зафиксируйте начало или конец шва прошивкой через ранее выполненные строчки.



### Для закрепления начала шва:

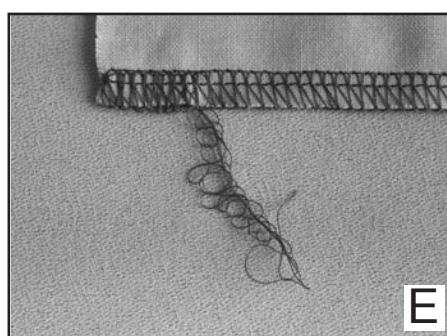
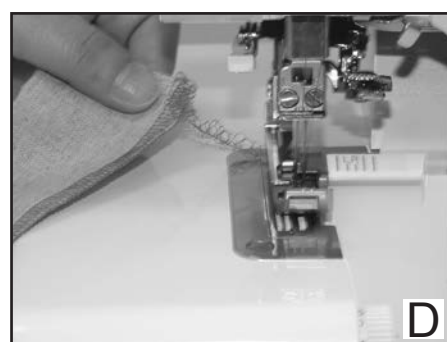
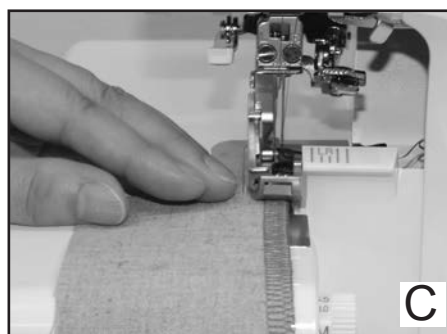
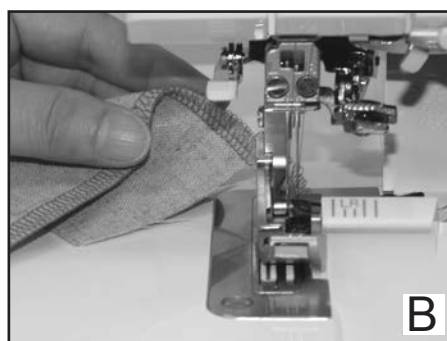
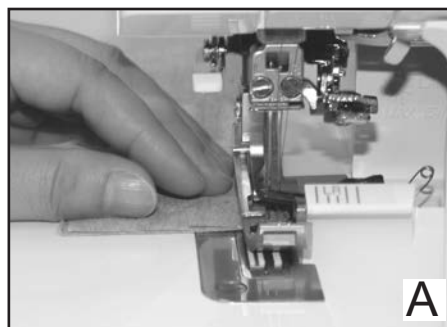
1. Поверните маховик на себя вручную, сделав на ткани 2-3 стежка. Оставьте иглу (иглы) в крайнем нижнем положении, чтобы удержать ткань.
2. Поднимите прижимную лапку.
3. Разгладьте пальцами нитяную цепочку (рис. В). Затем обведите цепочку вокруг лапки и заведите ее под лапку так, чтобы она вытянулась вдоль кромки ткани (рис. С).
4. Опустите лапку и продолжайте шить, захватив нитяную цепочку стежками на длине приibl. 2,5см. Дайте лезвиям отрезать остаток цепочки (рис. D-E).



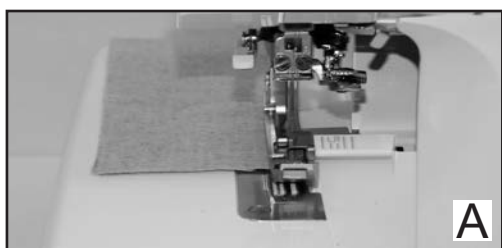
## Закрепление концов (продолжение)

Для закрепления конца шва:

1. Сделайте один стежок за пределами шва (рис. А).
2. Поднимите прижимную лапку и переведите иглу (иглы) в крайнее верхнее положение. Осторожно потяните за ткань назад для освобождения строчечных пальцев.
3. Поменяйте местами концы ткани (рис. В) и снова поместите ткань под прижимную лапку, расположив иглу на краю шва, выставленного по предыдущей игольной линии (рис. С).
4. Опустите прижимную лапку и прошейте 5-6 стежков через предыдущие стежки, стараясь не порезать их. Можно повернуть выключатель блокирования режущего лезвия по часовой стрелке в положение блокирования. Поверните ткань и извлеките ее вместе с нитяной цепочкой (рис. D-E).



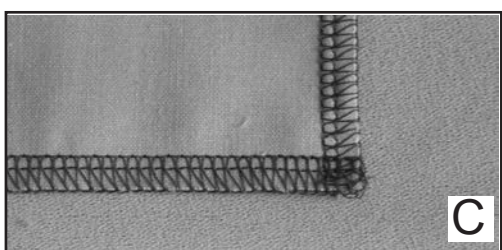
## Обход наружных углов



А



В



С

1. Шейте вдоль одной кромки, пока не дойдете до угла. Сделайте один стежок за краем ткани (рис. А). (При приближении к краю можно остановиться и вручную повернуть маховик на себя).
2. Поднимите иглу (иглы) в крайнее верхнее положение.
3. Освободите строчечные пальцы и поверните ткань, чтобы перевести иглу на предыдущий ряд строчек (рис. В). Осторожно вытяните все нити для снятия слабины и продолжайте шить (рис. С).

**Примечание:** Свободная нитяная петля в углу ткани вызывается чрезмерной слабиной игольной нити, получившейся при освобождении строчечных пальцев. Сделайте повторную попытку, обход углов требует некоторого опыта!

## Обход внутренних углов



А

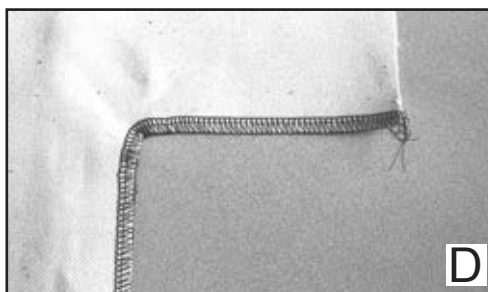


В



С

1. Усилите угол ткани со свободным плетением прострочкой на месте на обычной швейной машине. Обрежьте угол (рис. А).
2. Выставьте кромку ткани по лезвию и шейте, пока лезвие (не игла) не подойдет к углу. Не врезайтесь в угол (рис. В).
3. Опустите иглу (иглы), чтобы удержать ткань.
4. Поднимите прижимную лапку и распрямите ткань, сформировав на углу складку (рис. С).
5. Убедитесь в том, что отмеченная линия строчки прямая, затем продолжайте шить по оставшейся кромке. Если все сделано правильно, то после строчки складка исчезнет (рис. D).



D

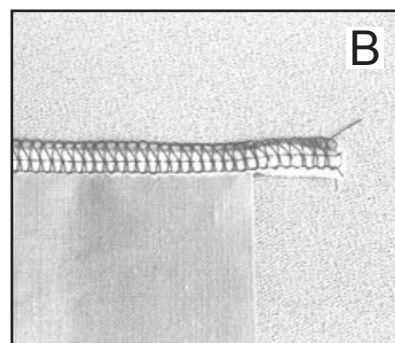
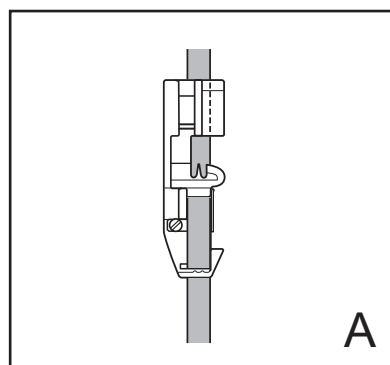


## Шитье по кривым

Для шитья по внутренним или наружным кривым выставляйте ткань по лезвию, но не по игле. Следует помнить, что обрезка происходит перед тем, как ткань подошла к игле. Так как длинная прижимная лапка машины держит ткань достаточно плотно, может понадобиться поднимать или опускать прижимную лапку несколько раз при движении по очень сложным кривым.

## Подшивка тесьмы

Прорезь для подшивки тесьмы в прижимной лапке предназначена для направления укрепляющей тесьмы, узкой резинки или декоративной ленты в зону шитья. Вставьте тесьму или резинку в прорезь и пропустите их за лапку (рис. А). Отрегулируйте ширину стежка соответственно ширине тесьмы. Поместите ткань под лапку и шейте (рис. В).

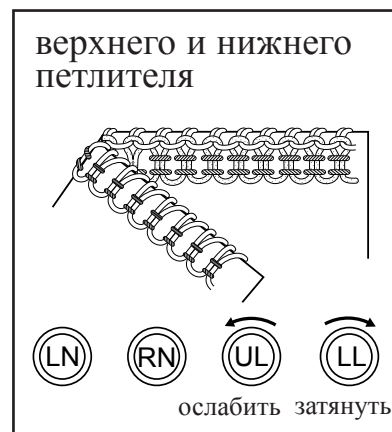
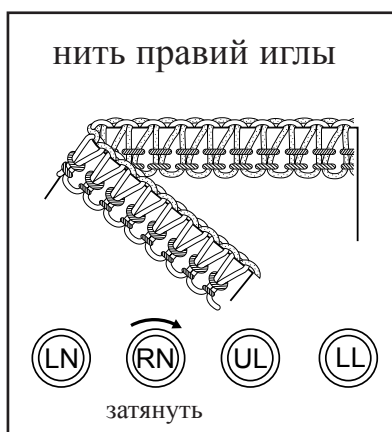
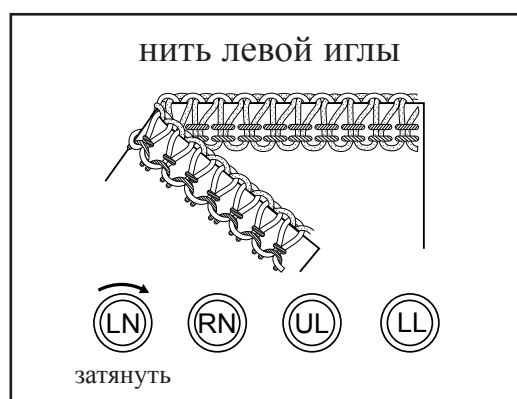
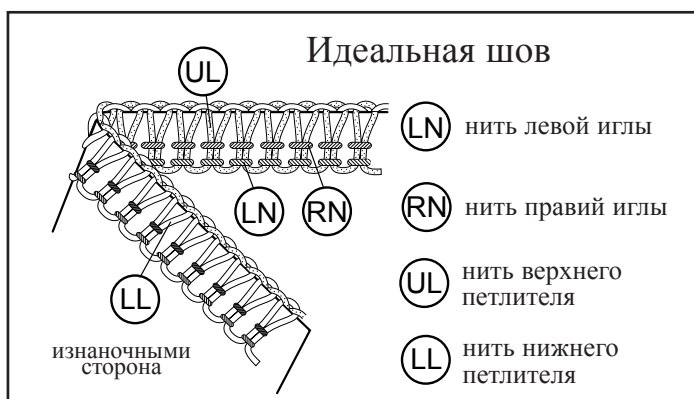


## 4-ниточное шитье

Машина Baby Lock Enspire поступает настроенной на 4-ниточное шитье, что позволяет получать очень износостойкие и при этом вполне тянущиеся швы и отделку кромок для всех видов тканей. В «Системе подачи нити» машины Enspire нити верхнего и нижнего петлителей равномерно соединяются между собой поверх обрезанной кромки ткани, формируя плоский нескатывающийся рисунок оверлочной строчки с обеих сторон ткани. Нить левой иглы соединяется с нитями обоих петлителей по линии строчки, создавая шов. Нить правой иглы, видимая на верхней стороне строчки, соединяется с нитями обоих петлителей, усиливая износостойкость шва. Нить верхнего петлителя, расположенная зигзагом на верхней стороне ткани, поступает с верхнего петлителя, который движется вверх-вниз над входной пластиной. Нить нижнего петлителя, расположенная зигзагом на нижней стороне ткани, поступает с нижнего петлителя, который движется под входной пластиной.

Натяжение каждой нити контролируется собственной шкалой натяжения. Натяжение увеличивается при повороте на более высокое число; натяжение уменьшается при повороте на более низкое число. Диаграмма на внутренней стороне задней крышки указывает предположительный диапазон для 4-рех ниточном шитье. На этой диаграмме записаны настройки для вашей машины.

Различные нити и индивидуальные настройки так же может вызвать потребность корректировки натяжение нити. Всегда сделайте пробный пошив чтобы достигнуть желаемый результат. Используйте таблицы для определения силы натяжения нитей.



## 3-ниточное шитье

3-ниточное шитье хорошо работает и экономит нитки при отделке кромок большинства тканых изделий и при шитье трикотажа, где не требуется излишняя износостойкость, которую обеспечивает 4-я нитка.

Машину Enspire легко перенастроить на 3-ниточное шитье, просто удалив одну из игл.

Для перехода машины на широкую 3-ниточную строчку (5,5-7,5 мм), отрежьте нитку правой иглы выше игольного ушка (рис. А). Для перехода машины на узкую 3-ниточную строчку (3,0-5,0 мм), отрежьте нитку левой иглы выше игольного ушка.

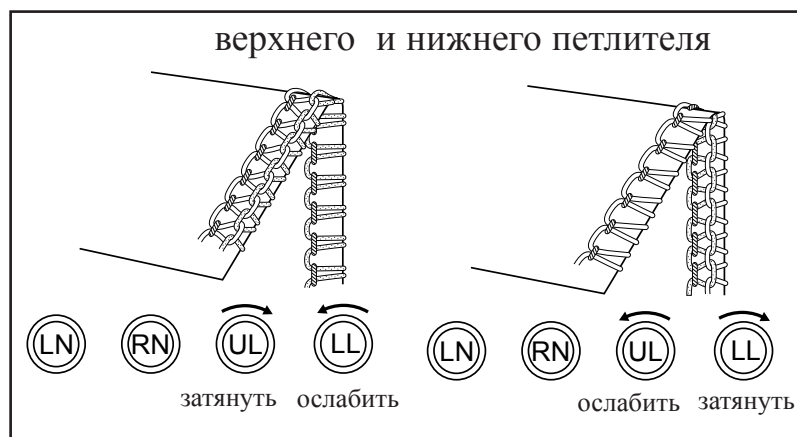
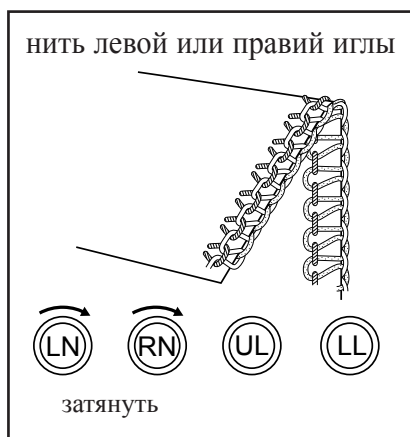
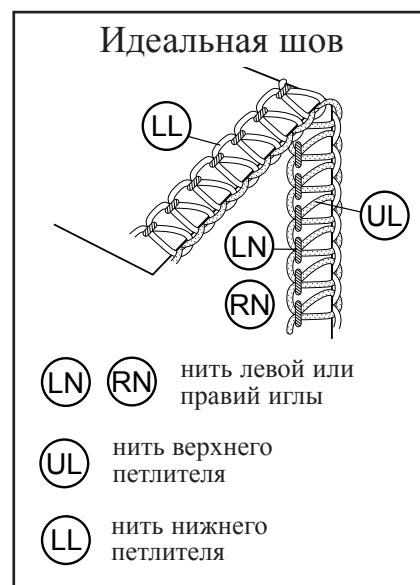
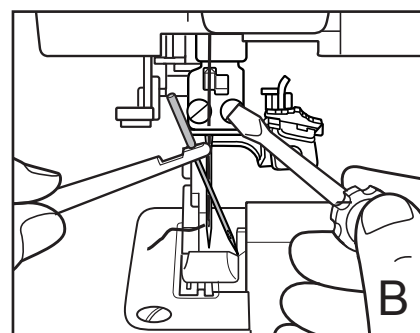
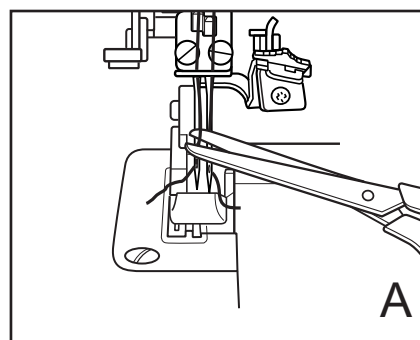
Слегка затяните зажимной винт иглы, чтобы предотвратить его выпадение от вибрации (рис. В).

Натяжение каждой нити контролируется ее собственной настройкой.

Натяжение увеличивается при выборе более высокого числа, натяжение уменьшается при выборе более низкого числа. Диаграмма на внутренней стороне задней крышки указывает предположительный диапазон для 3-рех ниточном шитье. На этой диаграмме записаны настройки для вашей машины.

Используйте таблицы для определения какая сила натяжения нитей должно быть.

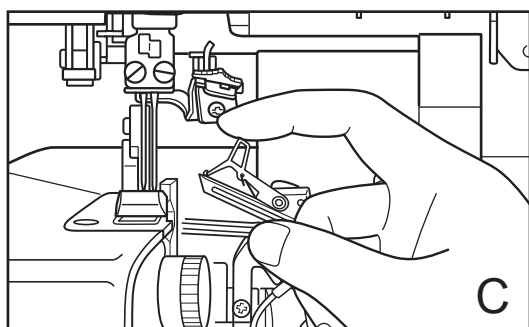
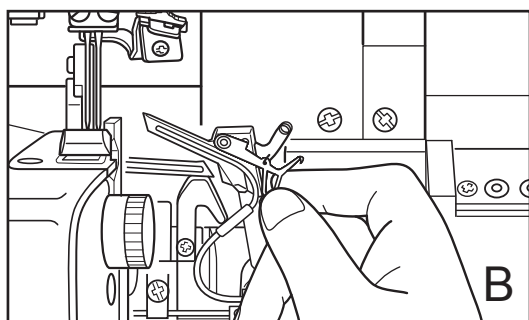
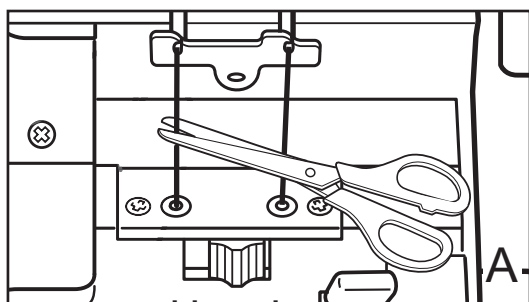
Другие диаграммы показывают несбалансированные швы и корректировку натяжения, необходимую для исправления их.



## 2-ниточное шитье

Режим 2-ниточного шитья является экономичным и менее громоздким при подрубке кромки у всех тканей. При соединении двумя нитками двух тканей получающийся шов является не стандартным оверлочным швом, а швом «флэтлок» или плоским швом. При шитье специальными нитками 2-ниточное шитье позволяет получать декоративные швы и делать обметку повседневной и детской одежды, сборки и подрубочные швы.

### Переход от 3-ниточного к 2-ниточному шитью



Для 2-ниточного шитья можно использовать любую игольную нить.

1. Откройте переднюю крышку и крышку лезвия, отрежьте нить верхнего петлителя выше заправочного окна (рис. А).

Поднимите прижимную лапку и вытяните отрезанную нить из-под лапки. Удалите нить верхнего петлителя из машины.

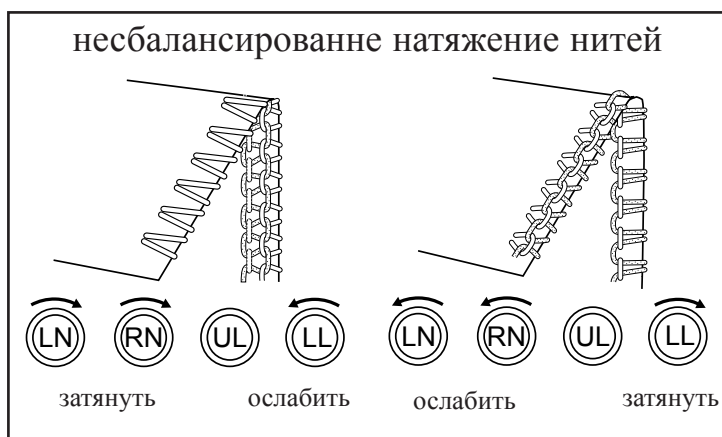
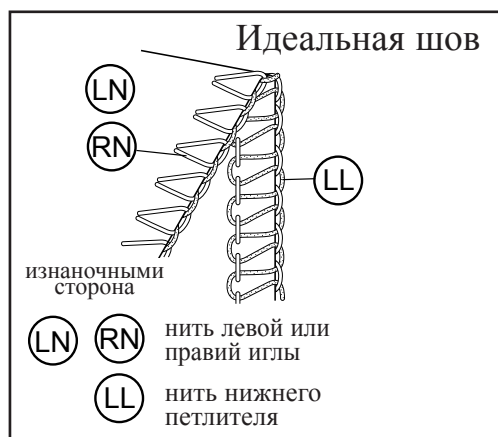
2. Поверните маховик и переведите петлитель в крайнее нижнее положение.

3. Поверните вспомогательный петлитель вверх и влево (рис. В) и введите конец нити в ушко верхнего петлителя (рис. С). Закройте крышку лезвия.

4. Закройте переднюю крышку. Нитки иглы и нижнего петлителя должны равномерно обметывать обрезанную кромку ткани.

Нити иглы и нижнего петлителя должны идти равномерно на отрезке ткани. Сделайте пробный образец. Используйте таблицы.

\* На снимках В и С крышка режущего лезвия для наглядности удалена. Фактически крышку режущего лезвия снимать не нужно.



## Плоские швы

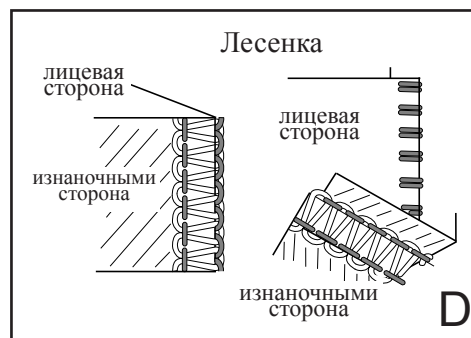
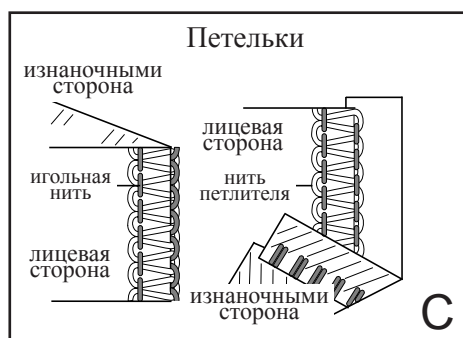
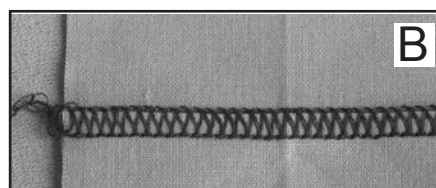
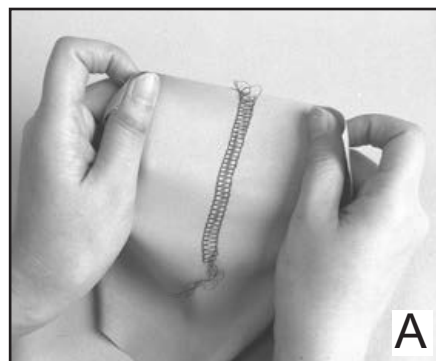
Плоские швы больше всего подходят к нераспушающимся тканям, применяемым в вязаных изделиях, трикотаже, спортивных костюмах с начесом и синтетической замше. Для получения невыпирающего соединения простроченные края растягивают и разглаживают внутри строчки (рис. А). Для большей уверенности сначала прошейте пробный образец и определите, достаточно ли прочная строчка, чтобы шов держался без вытягивания ткани.

Плоские швы следует шить таким же образом, как и 3-ниточные швы, но затем нужно растянуть два слоя ткани в разные стороны, пока шов не станет плоским.

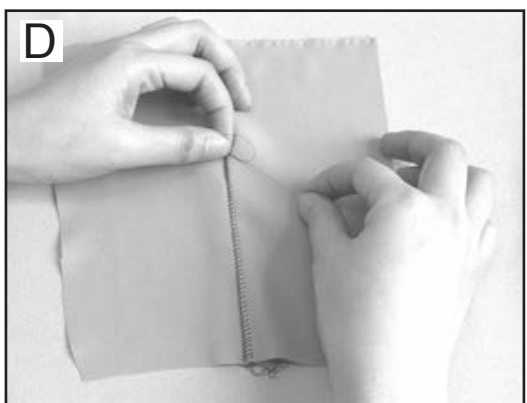
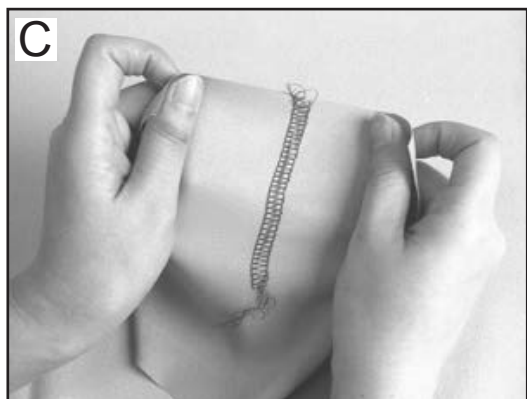
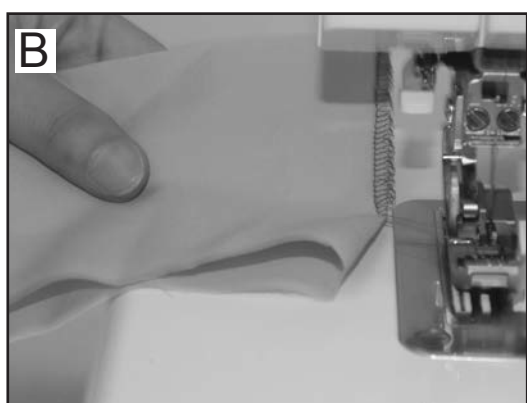
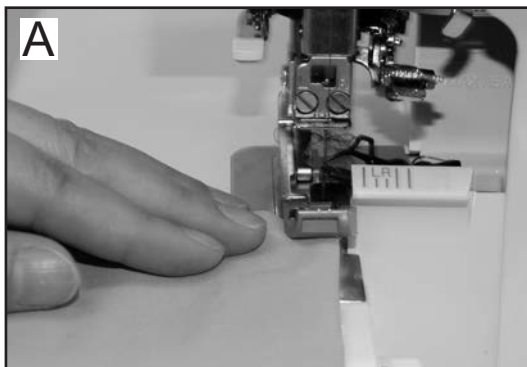
Так как нитки одинаково хорошо выглядят как снаружи так и внутри предмета одежды или изделия (за исключением фальшивого меха), плоский шов часто рассматривают как декоративный (рис. В).

Перед шитьем, решите, какие строчки вы хотите иметь на наружной стороны одежды. Чтобы получить "петельки" (нить нижнего петлителя), положить изнаночную стороны ткани вместе для получения шва (fig C).

Для получения "лесенки" (нить иглы) положить лицевую сторону ткани вместе (fig.D)



## Плоский подрубочный шов "Верхняя прострочка"



Строчки плоским подрубочным швом не ограничиваются подружкой по линии шва. При прошивке складки плоские швы могут создавать привлекательные декоративные эффекты в предметах одежды и других изделиях. Можно следовать или линиям выкройки изделия, или изобретать собственные специальные эффекты прострочкой ткани перед раскладкой частей выкройки.

1. Настройте машину на шитье широким 2-ниточным оверлочным швом.
2. Поверните выключатель блокировки режущего лезвия по часовой стрелке, чтобы отсоединить верхнее режущее лезвие.
3. Установите головку длины стежка в нужное положение.
4. Сложите ткань (лицевыми или изнаночными сторонами наружу в зависимости от нужного рисунка петельками или лесенкой) вдоль линии строчки.
5. Поместите ткань под прижимную лапку, сдвинув складку ткани на 3,5мм влево от верхнего режущего лезвия (рис. А). (см. примечание).
6. Прострочите ткань до требуемой конечной точки.
7. Освободите строчечные пальцы, снимите ткань с нитяной цепочкой (рис. В).
8. Отрежьте нитки, оставив цепочку длиной 7,5-10см.
9. Осторожно растяните ткань, сделав строчку плоской (рис. С).
10. Распустите нитки цепочки. Вденьте их в иглу и выведите на обратную сторону ткани. Если нужно, для надежности свяжите концы нитей узлом (рис. D).

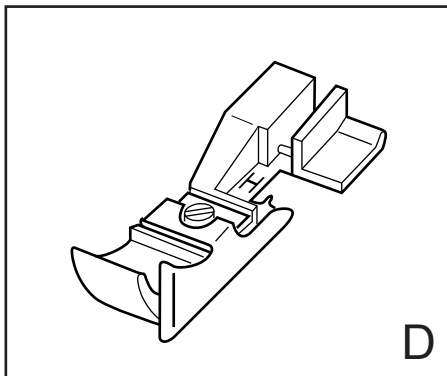
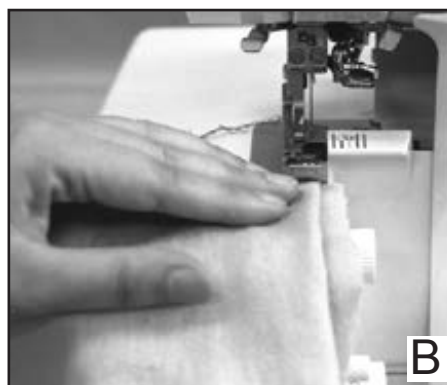
**Примечание:** Если ткань под строчками полностью не растягивается и не становится плоской, направляйте складку ткани при прострочке левее, так чтобы петли слегка свисали со складки.

## Подрубка края потайным швом

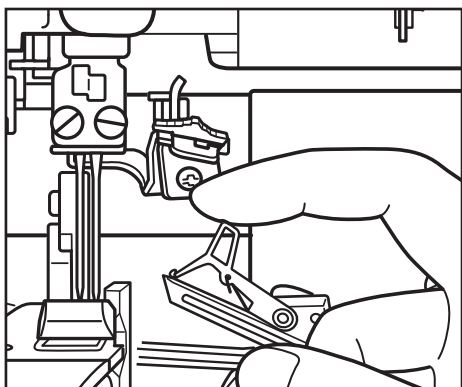
На машине Baby Lock Enspire можно получать прочный почти невидимый потайной подрубочный шов.

1. Настройте машину на 2-ниточное шитье с правой иглой. Установите ширину стежка 5,0 и длину стежка 4,0 в стандартном диапазоне.
2. Сложите линию шва и разгладьте по ней ткань. Затем сложите шов обратной стороной к лицевой стороне ткани для получения складки на расстоянии прибл. 6 мм от верхнего края рубца, как это показано (рис. А).
3. Установите складку под прижимной лапкой и прострочите ее, позволяя игле захватывать только 1-2 нити мягкой складки. Лезвие будет обрезать верхнюю кромку рубца, а петлители обметывать кромку для чистовой отделки (рис. В).
4. Раскройте мягкую складку и разгладьте ее, чтобы она стала плоской (рис. С).

**Примечание:** Вспомогательную лапку потайного шва для стабильного направления ткани можно приобрести в системе продаж машины Baby Lock (рис. D)



## Возврат к 3- или 4-ниточному шитью



1. Откройте переднюю крышку и поверните маховик вперед, чтобы перевести верхний петлитель в крайнее нижнее положение.
2. Указательным пальцем или с помощью пинцета извлеките вспомогательный петлитель из ушка верхнего петлителя. Поверните его дальше вправо, пока он не защелкнется на своем месте и не освободит пространство.
3. Продолжая удерживать кнопку блокирования машины вниз, поверните маховик вперед, пока кнопка не окажется в положении блокирования. Перезаправьте нитью верхний петлитель (см. стр. 11). Для 4-ниточного шитья поставьте на место вторую иглу (см. стр. 40). Перезаправьте иглу нитью (см. стр. 13). Освободите рычагом кнопку блокирования машины.
4. Закройте переднюю крышку.
5. Опустите лапку и сделайте пробную строчку.



## Ролевая подрубка края

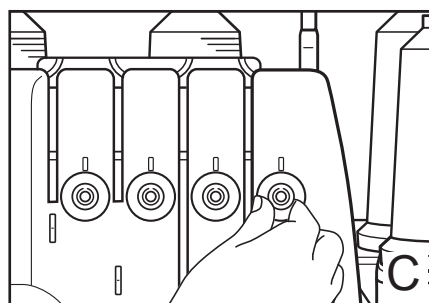
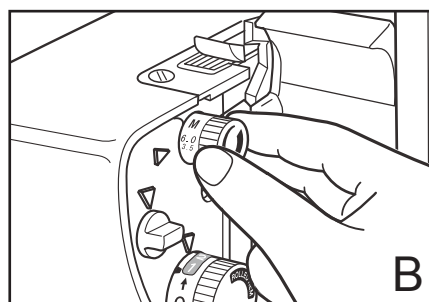
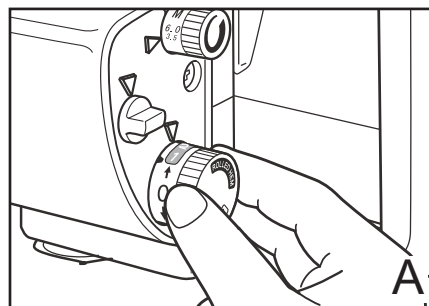
Режим с ролевой подрубкой кромки применяется для достижения узкого, насколько это возможно, стежка (1,5мм) на машине Baby Lock. Данная строчка применяется для шитья прозрачных и легких тканей и для оформления подрубочных швов во всех, кроме наиболее тяжелых, тканях.

### 3-ниточный ролевой подрубочный шов

1. Снимите левую иглу и соответствующую нить.
2. Освободите строчечные пальцы.
3. Поверните на длину стежка. Поверните головку регулировки длины стежка по часовой стрелке на диапазон для ролевого подрубочного шва. Установите нужную длину стежка в пределах этот диапазона (рис. А)
4. Установите головку ширины стежка в положение «М» (рис. В).
5. Увеличьте натяжение нити нижнего петлителя (рис. С).

Увеличение натяжения нити нижнего петлителя, вызывает собаривание ткани у строчечных палцах. Тогда верхний петлитель обертывает кромку ткани. Нижняя нить петлителя будет почти невидимы на задней стороне стежка. Сделайте пробный образец чтобы убедиться что кромка ткани хорошо обертывается. Если не увеличить натяжение нити нижнего петлителя и увеличить натяжение нижнего петлителя можно достичь желаемого эффекта. Запишите настройки натяжении на внутренней стороне задней крышки.

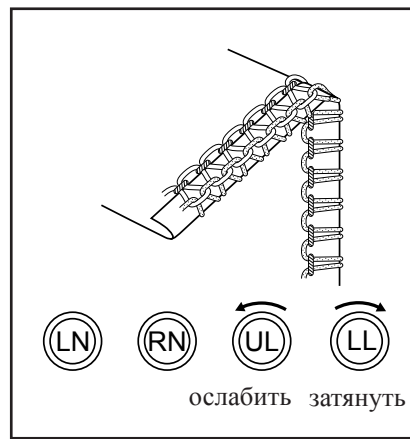
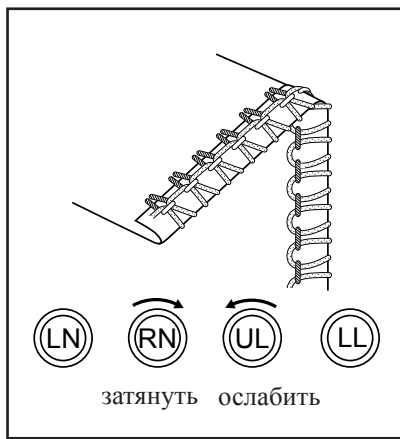
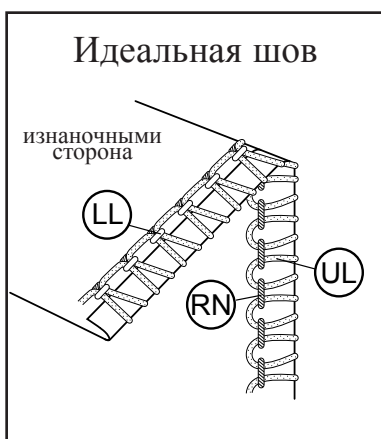
**Примечание:** Если требуется узкая обметка следуйте с пункта 1 до 4 вуше указанные, поставив натяжение нити как стандартное для 3-ниточного шва с правой иглой.



**RN** нить правой иглы

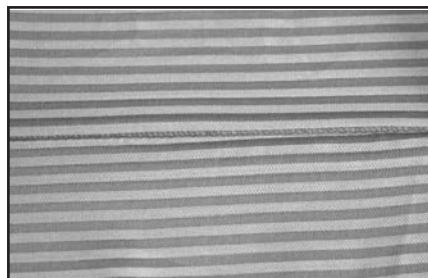
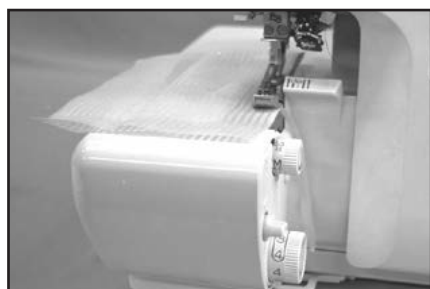
**UL** нить верхнего петлителя

**LL** нить нижнего петлителя

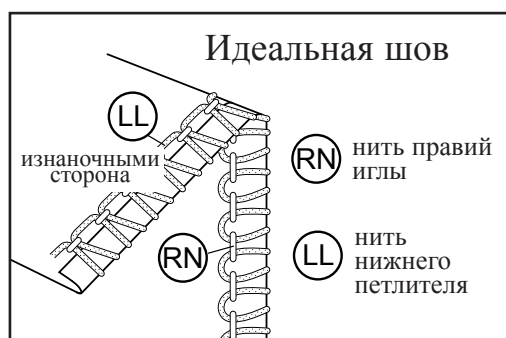


## Шитье прозрачных тканей

Используйте при шитье легких прозрачных тканей, где следовало бы применять Французские швы, используйте параметры для 3-ниточного ролевого шва. Установите длину стежка 2,5. Затем просто прошейте швы, выставляя кромки ткани по направляющим шва машины и обрезая излишки.

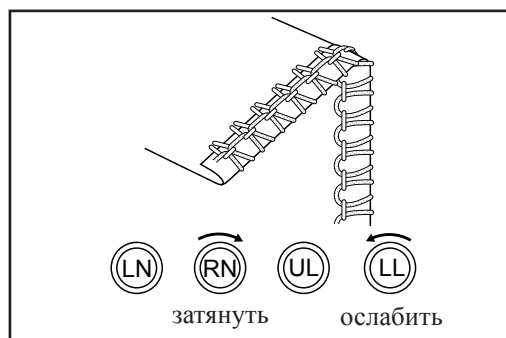


## 2-ниточный ролевой подрубочный шов



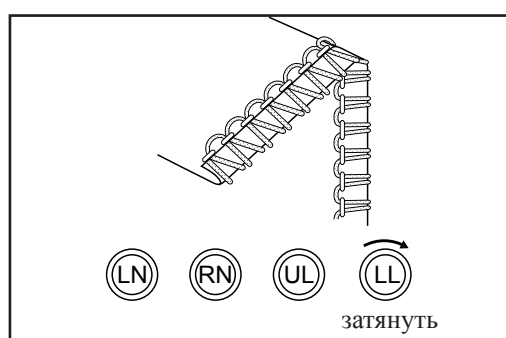
2-нитевой подрубочный шов есть более предпочтительнее для более мягких тканей, которые может быть слишком жесткие для 3-ниточных швов.

1. Освободите строчные пальца и установите ширину и длину стежка как 3-ниточному полевому подрубочному шву.
2. Установите машину 2-ниточному шитью (стр.26), используя правую иглу.
3. Отрегулируйте натяжение нити как показана на таблице натяжении.

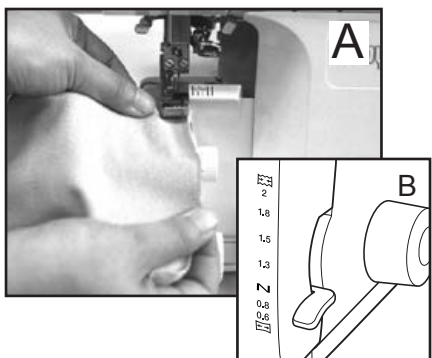


Регулировка натяжении нити вызывает как нить нижнего петлителя обертывается около строчных пальцев и кромку ткани. Сделайте пробный образец. Если край ткани не достаточно обшито, увеличьте наряджение нитки иглы и/или освободите натяжение нити петлителя чтобы палучился желаемый эффект.

Запишите настройки натяжении в график.

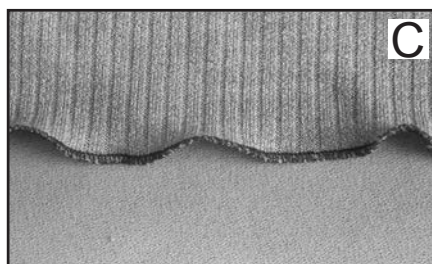


## Гофрированная кромка



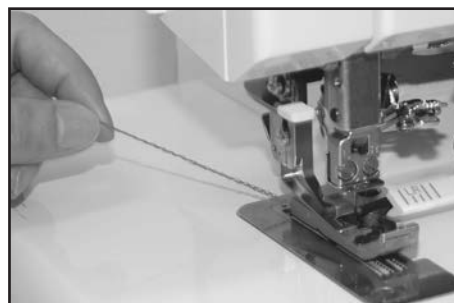
Гофрированную или оборочную кромку можно получить в большинстве тянущихся легких тканей, тканей средней плотности и в отрезанных по диагонали частях мягкой ткани. Возможно получение декоративной отделки кромок повседневной одежды, дамского белья, детской одежды и других изделий.

Настройте машину на 3-ниточную ролевою кромку. Установите режим дифференциальной подачи 0,6 (рис. В). Прошейте ткань в направлении наибольшей растяжимости - поперек волокна в трикотажных изделиях и по диагонали в тканых изделиях. Для усиления эффекта попытайтесь использовать более короткий стежок и осторожно растягивайте ткань (рис. А) при шитье. Прошейте пробный образец (рис. С).



## Поясные и пуговичные петли

Используйте нитяную цепочку ролевой кромки, простроченную без ткани, для получения профессиональных поясных и пуговичных петель. Применение более тяжелых декоративных ниток дает более прочные петли.



## Возврат к стандартному шитью

Освободите строчные пальца и верните регулятор длины стежка к стандартному диапазону. Установите ширину и длину стежка в необходимые настройки. Отрегулируйте натяжение. Заменить левую иглу и ее соответствующую нить, если это необходимо. Чтобы вернуться к стандартному 2-ниточному подрубочному шитью так же удалите добавочный петлитель из верхнего петлителя и перезарядите соответствующую нить.

## Применение специальных ниток

Красивые швы можно получить при использовании специальных ниток, шнуров и лент. Эти более тяжелые или содержащие блестки нитки применяются для улучшения внешнего вида, добавления прочности или эластичности и для создания специальных эффектов в зависимости от выбранных ниток.

Некоторые специальные нитки работают хорошо, проходя через иглу и петлители, тогда как другие слишком тяжелы для заправки в иглу и предназначены только для петлителей.

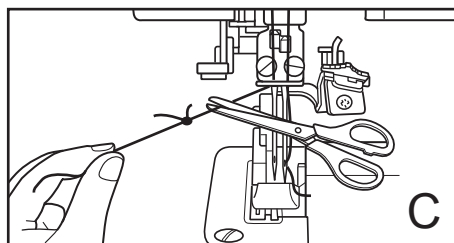
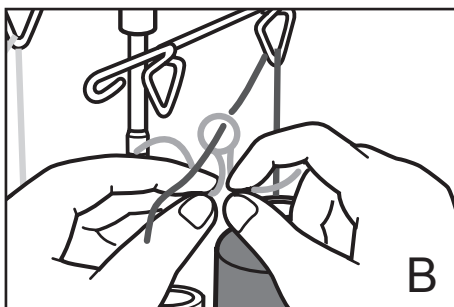
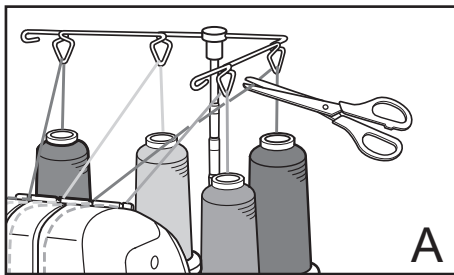
Используйте таблицу на стр. 38 и 39 в качестве руководства по применению специальных ниток с учетом того, что качество ниток может различаться в зависимости от изготовителя. Потом, по мере приобретения опыта работы на машине, можно экспериментировать с другими нитками и новыми идеями.

## Заправка легкими нитками

Специальные нитки для игл можно заправлять как обычно. Однако, легкость, с которой нитки заправляются в петлители, зависит от их толщины.

Легкие нитки, включая вискозную нить для машинной вышивки и нейлоновое моноволокно, легко заправить в машину Enspire, просто привязав их к уже заправленной в машину нити.

## Замена ниток



1. Отрежьте имеющуюся нитку у конической шпули и снимите шпулю с оси (рис. А).
2. Установите на ось новую коническую шпулю. Сложив вместе две нити, завяжите прямой или ткацкий узел (рис. В).
3. Поднимите прижимную лапку и вытягивайте из-под лапки старую нитку, пока через машину не пройдет новая нитка.

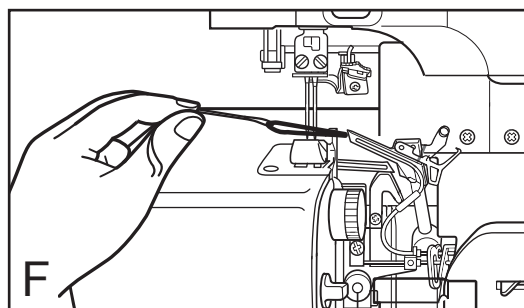
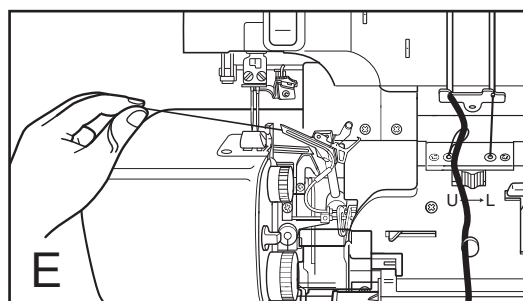
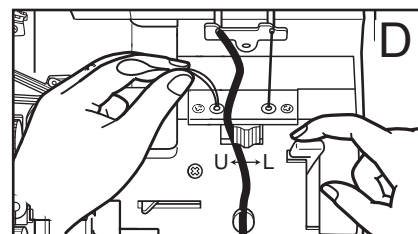
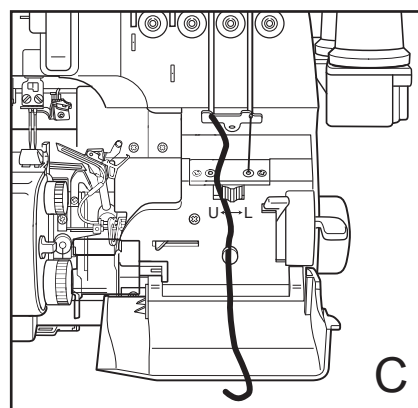
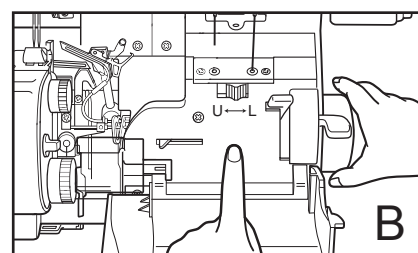
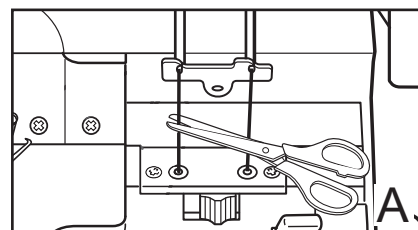
**Примечание:** При замене игольной нити протягивайте нить, пока она не подойдет к игольному ушку. Затем отрежьте узел (рис. С) и перезаправьте игольное ушко вручную или с помощью нитевдевателя.

## Заправка нитками средней плотности

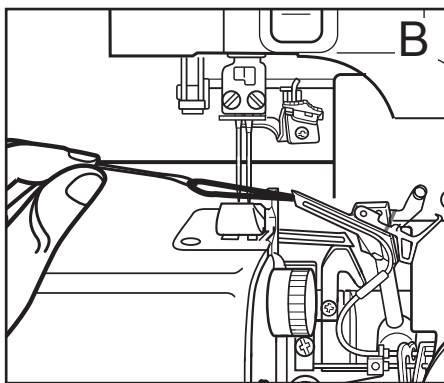
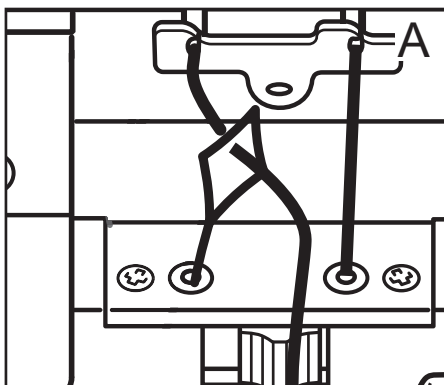
Нитки средней плотности, включая нитки для верхней прострочки, вискозу "декора" и тянущуюся нейлоновую нить, слишком громоздки для формирования узла, который прошел бы через заправочное окно, но их можно провести через отверстие с помощью нитяной "люльки", сделанной из обычной машинной нити.

### Нитяная люлька

1. Откройте переднюю крышку и поднимите прижимную лапку.
2. Отрежьте заменяемую нить петлителя у заправочного отверстия (рис. А). Вытяните нить из-под лапки и из верхних направителей. Установите коническую шпулю со специальными нитками.
3. При блокирующем положении кнопки блокирования машины (рис. В) установите положение заправочного окна "U", "L" соответственно заправляемому нитью петлителя.
4. Заправьте специальную нить в верхние направители, оставив конец нити длиной 45 см над заправочным отверстием (рис. С).
5. Отрежьте кусок машинной нити длиной 55 см и сложите его вдвое для получения нитяной люльки. Вставьте свободные концы нитяной люльки в заправочное отверстие на длину прибл. 2,5 см.
6. Придерживая нитяную люльку левой рукой, правой рукой опускайте рычаг заправочного устройства (рис. D), пока концы нити не выйдут из ушка петлителя. В случае цепного петлителя откройте боковую дверцу машины и убедитесь в том, что нить входит в ушко цепного петлителя.
7. Вставьте конец специальной нити в петлю люльки (рис. E) и тяните за концы машинной нити, пока специальная нить не пройдет через ушко петлителя (рис. F). Отложите в сторону нитяную люльку.
8. Пропустите нить верхнего петлителя под лапку и отведите нить влево, отрежьте конец нити нижнего петлителя длиной 10 см и оставьте его висеть свободно.



## Нитевдеватель петлителя



1. Откройте переднюю крышку и поднимите прижимную лапку.
2. Отрежьте заменяемую нить петлителя у заправочного окна. Вытяните нить из-под лапки и из верхних нитенаправителей. Установите коническую шпулю со специальными нитками.
3. При блокирующем положении кнопки блокирования машины установите положение заправочного окна петлителя "U" или "L" соответственно заправляемому петлителю.
4. Заправьте специальную нить в верхние нитенаправители, оставив над заправочным окном конец длиной 40см.
5. Вставьте нитевдеватель петлителя прямым концом в заправочное окно. Проталкивайте нитевдеватель, пока конец его не выйдет через ушко петлителя. Вслучае цепного петлителя откройте боковую дверцу машины, чтобы увидеть, как нитевдеватель выходит из ушка цепного петлителя.
6. Вставьте свободный конец специальной нити в ушко нитевдевателя петлителя (рис. А). Вытяните прямой конец нитевдевателя из ушка петлителя, за ним последует специальная нитка (рис. В).

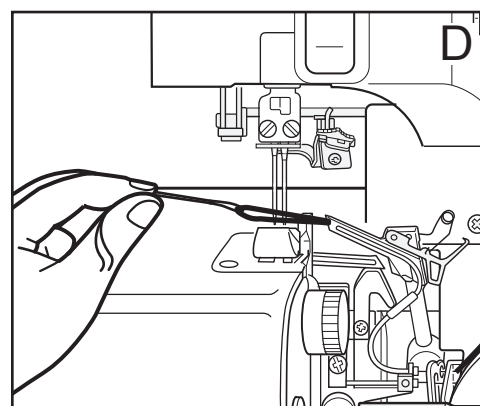
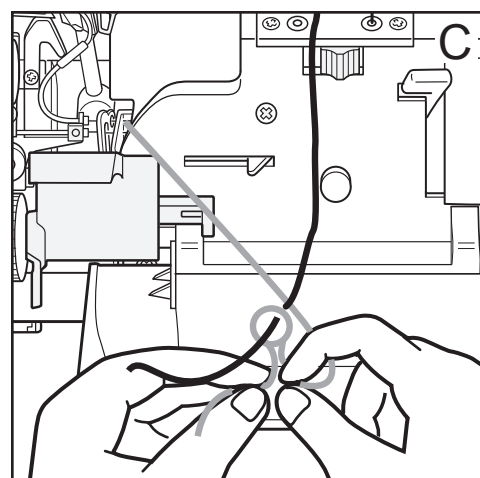
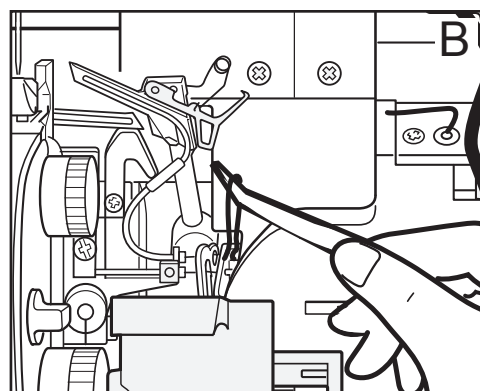
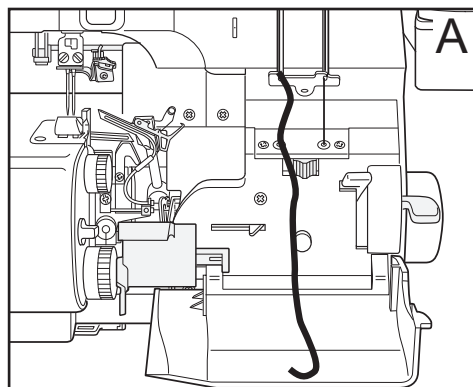
## Обход заправочного окна

Тяжелые нитки можно использовать по маршрутам обычных ниток петлителей. Особый прием может потребоваться для заправки нити в обход заправочного отверстия, чтобы ослабить ее натяжение. Начинайте с машины, заправленной обычными машинными нитками.

1. Откройте переднюю крышку и поднимите прижимную лапку.
2. Отрежьте заменяемую нить петлителя у заправочного отверстия. Вытяните нить из верхних направителей и снимите коническую шпулю.
3. Установите шпулю со специальными нитками на ось. Заправьте нить в верхние направители и отрежьте ее на расстоянии прибл. 5 см от основной пластины (рис. А).
4. При освобожденной кнопке блокирования машины с помощью пинцета вытяните петлю люльки из трубки, выступающей из заправочного механизма (рис. В). Оставьте нить в рычаге петлителя.
5. Привяжите специальную нить к обычной нити прямым узлом (рис. С). Вытягивайте обычную нить из ушка петлителя, пока специальная нить не выйдет через ушко петлителя.
6. Поместите нить верхнего петлителя под лапку и отведите ее влево, отрежьте нить нижнего петлителя у основной пластины. Если нить тяжелая и прямой узел (операция #5) слишком велик для трубки петлителя, следуйте указаниям с 1 по 6 на стр. 43, чтобы создать нитяную люльку.

Затем:

1. Освободите кнопку блокирования машины.
2. Держа свободные концы нитяной люльки одной рукой, другой с помощью пинцета вытяните петлю люльки из трубки, выступающей из заправочного механизма.
3. Вставьте конец декоративной нити дл 5 см в петлю люльки. Вытягивайте свободные концы нитяной люльки из ушка петлителя, пока специальная нить не пройдет через ушко петлителя.



**Таблица применения специальных ниток**

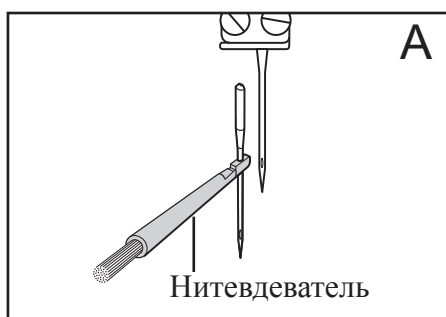
	<b>Шнур для прошивки пуговичных петель</b>	<b>Тянущийся нейлон, такой как шерстистый нейлон</b>	<b>Тонкие металлические нитки</b>
<b>Применение</b>	Подрубка края или шитье плоским швом в спортивной одежде и декоративных изделиях для дома	Мягкие тянущиеся швы дамского белья, купальных костюмов, повседневной одежды, ролевые кромки на шелке	Эффектные декоративные кромки в спортивной одежде, вечерней одежде, праздничных подарках и изделиях для дома
<b>4-ниточное шитье</b>	Да	Да	Да, только для наружных, открытых швов
<b>3-ниточное шитье</b>	Да	Да	Да, только для наружных, открытых швов
<b>2-ниточный плоский шов</b>	Да	Да	Да
<b>4-ниточная подрубка края</b>	Да	Да	Да
<b>3-ниточная подрубка края</b>	Да	Да	Да
<b>2-ниточная подрубка края</b>	Да	Да	Да
<b>3-ниточная ролевая подрубка края</b>	Используется только в верхнем петлителе	Да	Используется только в верхнем петлителе
<b>2-ниточная ролевая подрубка края</b>	Используется только в нижнего петлителе	Да	Используется только в нижнего петлителе
<b>Замечания</b>	Может удовлетворительно работать с иглой размерами 90/14, но не с более тонкими иглами	Может использоваться в игле	Сильно зависит от изготовителя. Избегайте ниток с грубыми металлическими волокнами. Пробуйте и определите, какая из ниток лучше



**Таблица применения специальных ниток**

	<b>Чисто нейлоновое моноволокно</b>	<b>Нитки для машинной вышивки: вискоза и полиэфир плотности 30, 40, 50. Нитки для дамского белья</b>	<b>Ленточная нить для джинсовой строчки из вискозы Перл Краун Кэндллайт Дизайнер 6</b>
<b>Применение</b>	Изделия, требующие невидимости нити, например, с потайным подрубочным швом	Дамское белье и легкие ткани, подрубка края в тонких тканях, тонкие ролевые подрубочные швы	Декоративная подрубка края, плоские подрубочные швы, ролевый подрубочный шов и т.д.
<b>4-ниточное шитье</b>	Да	Да	Для швов не рекомендуется
<b>3-ниточное шитье</b>	Да	Да	Для швов не рекомендуется
<b>2-ниточный плоский шов</b>	Использовать только в иглах	Да	Используется только в нижнего петлителя
<b>4-ниточная подрубка края</b>	Да	Да	Используется в верхнем и в нижнем петлителях
<b>3-ниточная подрубка края</b>	Да	Да	Используется только в верхнем петлителя
<b>2-ниточная подрубка края</b>	Да	Да	Использовать только в нижнем петлителя (исключая плоскую нить)
<b>3-ниточная ролевая подрубка края</b>	Да, мягкие, только легкие моноволоконные	Использовать только в верхнем петлителя	Используйте только в верхнем петлителя
<b>2-ниточная ролевая подрубка края</b>	Да, мягкие, только легкие моноволоконные	Используется в верхнем и в нижнем петлителях	Используется в верхнем и в нижнем петлителях
<b>Замечания</b>	Используйте только мягкую, гибкую моноволоконную нить. Шейте с меньшей скоростью	Используйте нитяные сетки во избежание сползания со спутыванием нити со шпули	Для получения лучших результатов обязательно следуйте приведенным выше рекомендациям. Перед работой с изделием прошейте пробный образец

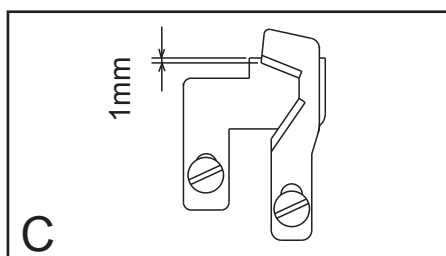
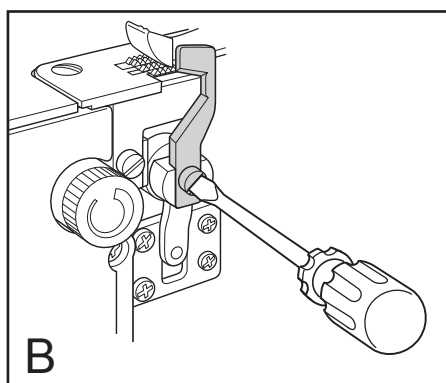
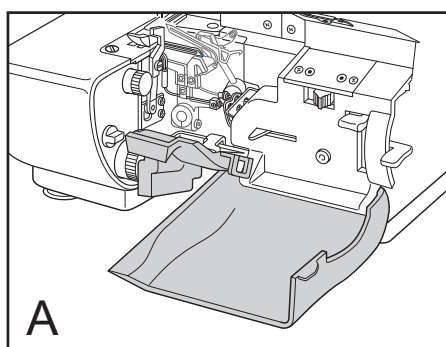
## Замена игл



1. Поднимите иглу в крайнее верхнее положение, повернув маховик на себя и совместив зеленые метки.
2. С помощью специальной отвертки ослабьте зажимной винт заменяемой иглы. Винты расположены в указанной ранее последовательности. **Примечание:** Во избежание падения иглы внутрь игольной пластины при освобождении винта удерживайте иглу игольным нитевдевателем (рис. В).
3. С помощью игольного нитевдевателя или пинцета вставьте новую иглу плоской стороной назад. Поднимите иглу насколько можно высоко, проверьте ее положение через окно для наблюдения за иглой.
4. Затяните зажимной винт иглы.

**Примечание:** Если игла упала в машину, просто выньте поддон для упавшей иглы снизу машины. Игла будет на поддоне (рис. D).

## Замена режущих лезвий



Неподвижное лезвие сделано из специальной долговечной стали и не требует частой замены. При необходимости обратитесь в ближайший пункт продаж для замены лезвия.

Верхнее подвижное лезвие сделано из более мягкой стали и требует периодической замены. Запасное лезвие имеется в отделении для принадлежностей на стойке-шпулержателе.

Если по какой-то причине машина обрезает плохо, сначала обратитесь в ближайший центр продаж Baby Lock. Возможно будут выявлены какие-то другие неисправности.

**ЧТОБЫ ЗАМЕНИТЬ ПОДВИЖНОЕ ЛЕЗВИЕ**  
выполните следующие действия:

1. Из соображений безопасности отсоедините основной шнур питания.
2. Откройте переднюю крышку и крышку режущего лезвия (рис. А).
3. Отверните винт и снимите режущее лезвие (рис. В).
4. Вставьте новое лезвие в паз для лезвия.
5. Вставьте винт и установите подвижное лезвие в крайнем верхнем положении.
6. Удерживайте лезвие и затяните винт.
7. Проверьте и убедитесь в том, что верхняя часть режущего лезвия располагается ниже неподвижного лезвия, когда подвижное лезвие находится в крайнем нижнем положении.
8. Закройте крышку режущего лезвия и переднюю крышку.

## Чистка

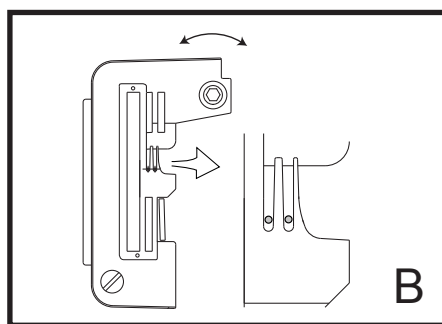
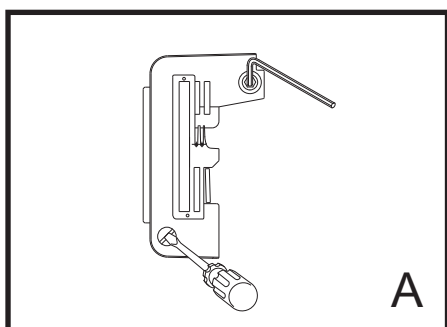
Машина Baby Lock работает с наилучшими характеристиками, если ее постоянно содержать чистой. Режущее действие машины создает значительно больше текстильного волокна, чем в случае обычной швейной машины.

Основные движущуюся части машины хорошо защищены и не требуют смазки. Однако, при шитье одежды рекомендуется чаще пользоваться щеткой, с тем, чтобы удалять ворс с лезвий, игольного штока, ближайший центр продаж Baby Lock, чтобы воспользоваться высокосортным маслом для швейных машин.

### ЧТОБЫ СНЯТЬ ИГОЛЬНУЮ ПЛАСТИНУ

выполните следующие действия:

1. Из соображений безопасности отсоедините основной шнур питания.
2. Поднимите и снимите прижимную лапку.
3. Установите селектор длины стежка в положение для ролевого подрубочного шва.
4. Выньте иглы из игольного зажима.
5. Поверните маховик, чтобы верхний петлитель оказался в крайнем правом положении.
6. Снимите игольную пластину. Отверните передний винт отверткой, задний винт отверните специальным ключом.
7. Правой рукой сначала поднимите игольную пластину перед лезвием. Слегка подвиньте ее вправо, а затем отодвиньте влево.
8. Установку производить в обратной последовательности.



## Замена LED лампочек освещения

Ваш Baby Lock Enspire оснащен долговечными лампами LED освещения, не требующие замены.

Если вам необходимо их заменить, то обратитесь в авторизованный сервис Baby Lock.

## Устранение неполадок

Перед тем как обращаться с машиной в сервис, проверьте следующее:

### Машина не включается:

1. Правильно ли соединены электрические вилки?
2. Включен ли выключатель питания?
3. Проверьте домашний автомат или плавкий предохранитель.
4. Находится ли рычаг блокирующей кнопки в положении разблокирования?

### Рвется нить:

1. Правильно ли заправлена машина нитками? Тщательно проверьте маршрут каждой нити.
2. Правильно ли установлена игла?
3. Не погнута ли игла?
4. Не натянута ли нить слишком много?
5. Соответствует ли натяжение толщине нити?
6. Не используются ли нитки низкого качества?
7. Свободно ли поступает нить с конической (обычной) шпули?
8. Правильно ли выбран размер иглы для данной ткани?
9. Действительно ли применяемые иглы из системы Organ или Schmetz HAx1SP/CR?

### Перескакивают строчки:

1. Не погнута и не изношена ли игла?
2. Правильно ли установлена игла?
3. Правильно ли заправлена нитками машина?
4. Соответствует ли ткани усилие прижимной лапки?
5. Используется ли нужная игла для данной строчки?
6. Используется ли нужная игла для данного типа ткани?
7. Вытаскивается ли ткань с задней стороны машины при шитье?

### Ткань не подается в машину:

1. Освобождена ли кнопка блокирования машины?
2. Находится ли внизу прижимная лапка?
3. Остры ли режущие лезвия?
4. Свободны ли от текстильного волокна режущие лезвия, прижимная лапка и транспортеры?
5. Правильно ли установлены режущие лезвия и находится ли верхнее лезвие против нижнего лезвия?
6. Соответствует ли усилие прижимной лапки данной ткани?
7. Правильно ли установлена длина стежка?
8. Закреплена ли игольная пластина машины?

### Строчка не сбалансирована:

1. Правильно ли заправлена нитками машина?
2. Не слишком ли свободная нить иглы для данной ткани?
3. Хорошо ли отрегулирована натяжение петлителя?
4. Хорошо ли проходит нить через канавки для нити?
5. Может вы изменили специальные нитки и не отрегулировали натяжение нитки соответствии с ее толщиной?

## Устранение неполадок (продолжение)

### Трудности с заправкой нитью иглы:

1. Находится ли селектор устройства заправки нитью иглы в правильном положении? ("R" для правой иглы, "L" для левой иглы)
2. Совпадает ли зеленая метка на маховике с зеленой меткой на машине?

### Трудности с заправкой нитью петлителя:

1. Находится ли селектор устройства заправки нитью петлителя в правильном положении? (левое заправочное окно - положение "U", верхний петлитель, правое заправочное окно - положение "L", нижний петлитель)
2. Находится ли конец нити в соответствующем заправочном окне?
3. Имеется ли конец нити длиной не менее 2,5см в заправочном окне?
4. Имеется ли свободный конец нити длиной не менее 40см за нитенаправителем выше заправочного окна?
5. Не препятствует ли перегнутый или скрученный конец нити длиной 40см ее движению через заправочное окно?
6. Не захвачена ли нить и ей что - то мешает проходить через петлители?

### Плохое обрезание:

1. Не затупились ли режущие лезвия?
2. Не прошиты ли булавки?
3. Не находится ли режущее лезвие в заблокированном положении?
4. Не были ли неправильно заменены лезвия?
5. Вытаскивается ли ткань с задней стороны машины при шитье?

## Что можно и что нельзя делать

1. Постоянно следите за движением иглы вверх - вниз и не отвлекайтесь при работе на машине.
2. При замене иглы, прижимной лапки и других частей всегда отсоединяйте машину поворотом выключателя в положение OFF.
3. Ничего не ставьте на педаль управления, иначе по неосторожности машина начнет работать, и педаль управления или мотор машины сгорят.
4. Максимально допустимая мощность лампочки 15 Вт/ 230 В для стран с сетью 200В.
5. При первом применении машины поместите лоскут ткани под прижимную лапку и дайте машине поработать без ниток в течение нескольких минут. Вытрите все появившееся масло.
6. Не подтягивайте ткань сзади машины. Это действие может повредить механизм петлителя.
7. Во избежание травм избегайте контакта частей тела с движущимися частями и механизмом машины.
8. НИКОГДА не шейте через булавки.

**Особое внимание:** Всегда отсоединяйте шнур питания от электророзетки, если машина не работает.

## Технические данные

Типы строчек	2 иглы, 2 петлителя: 4-ниточный оверлочный шов со встроенным закрепляющим швом
	1 игла (левая или правая), 2 петлителя: 3-ниточный оверлочный шов, плоский шов только с правой иглой
	Ролевая кромка только с правой иглой
Ширина стежка	1 игла (левая или правая), 1 петлитель: 2-ниточная подрубка кромки, плоский шов
	Стандартный 2/3/4-ниточный шов с левой иглой,
	3 -ниточная волнистая кромка с левой иглой: 5,5-7,5мм
	Стандартный 2/3-ниточный шов с правой иглой: 3,0-5,0мм
Длина стежка	3-ниточная ролевая кромка с правой иглой: 1,5мм
	Стандартный оверлочный шов: 0,75-4мм
Дифференциальная подача	Ролевая кромка: 0,75-4мм
	Эффект собаривания: N-2 Эффект растяжения: N-0,6
Прижимная лапка	Защелкивающаяся лапка
Маховик	Вращается вперед
Система игл	Organ или Schmetz HAx1SP/CR
Скорость шитья	До 1500 стежков в минуту
Масса машины	7,2 кг
Лампочка	2 LED лампочки

**Таблица для регулировки натяжения**

Тип строчки	Длина стежка	Ширина стежка	Натяжение левой иглы	Натяжение правой иглы	Натяжение верхнего петлителя	Натяжение нижнего петлителя
4-ниточный запошивочный шов	2-3	5,5-7,5	4	4	4	4
	2,5-3,5	5,5-7,5	3,75	3,75	4	4
	3-4	5,5-7,5	3,5	3,5	4	4
4-ниточное собирание	4	5,5-7,5	4	4	4	4
3-ниточный Оверлочный широкий и узкий	2-3	3,0	N/A	4	3,5	3,5
	2-3	7,5	4	N/A	4	4
	2,5-3,5	3,0	N/A	3,75	3,5	3,5
	2,5-7,5	7,5	3,75	N/A	4	4
3-ниточная ролевая кромка	0,75	3,0	N/A	3,5	3	7
	1,5	3,0	N/A	4	2,5	6,5
2-ниточный плоский подрубочный шов	2-3	3,5	N/A	1	N/A	5
	2-3	7,5	0	N/A	N/A	3,5
2-ниточная ролевая кромка	0,75	3,0	N/A	4,5	N/A	3,5
	1,5	3,0	N/A	4	N/A	3,0

Этот график показывает, предложенный диапазон натяжения для каждой категории строчки. Когда вы определяете, специальные настройки для вашей машины, записывайте их на график в пустые окна.

Дата изготовления  
- 06/2016

EX ロシア語  
EI-45-Ru  
**Printed in Japan**