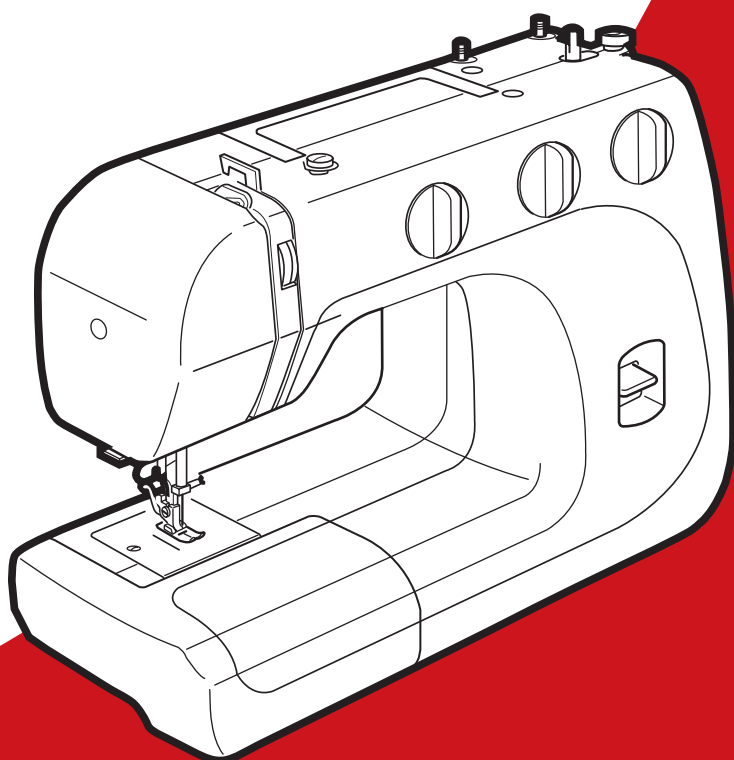


ИНСТРУКЦИЯ ПО ЭКСПЛУАТАЦИИ

JANOME

2075s



ВАЖНЫЕ ИНСТРУКЦИИ ПО БЕЗОПАСНОСТИ

Ваша швейная машина разработана и сконструирована только для ДОМАШНЕГО ИСПОЛЬЗОВАНИЯ. Перед началом работы прочитайте все инструкции по пользованию.

ОПАСНО –

Во избежание риска удара электрическим током:

1. Никогда не оставляйте включенную в сеть машину без присмотра. Всегда отключайте прибор от сети сразу же после работы и перед началом чистки.
2. Всегда отключайте от сети при замене лампочки. Вставляйте лампочку такого же типа на 15 Ватт.
3. Не прикасайтесь к машине, если она упала в воду. Немедленно отключите от сети.
4. Не располагайте и не храните машину так, чтобы она могла упасть в раковину или ванну. Не ставьте и не роняйте в воду или другую жидкость.

ВНИМАНИЕ –

Во избежание ожогов, пожара, удара электрическим током или нанесения повреждений пользователю:

1. Не позволяйте играть с машиной. Будьте внимательны при работе, если в помещении находятся дети.
2. Используйте прибор только по его прямому назначению, описанному в этой инструкции. Используйте приспособления, только рекомендуемые производителем и описанные в инструкции.
3. Не используйте машину, если у нее поврежденный шнур или вилка, в случае, если она падала, была повреждена, попала в воду или работает неправильно. Отнесите машину к ближайшему авторизованному дилеру для ремонта или наладки.
4. Машина должна работать только с открытыми вентиляционными отверстиями. Периодически чистите вентиляционные области машины и ножную педаль от пыли, грязи и остатков материи.
5. Ничего не кидайте и не вставляйте в вентиляционные отверстия.
6. Работайте на машине только в помещении.
7. Не работайте в помещении, где распылялись аэрозоли или использовался кислород.
8. Чтобы отключить питание, поставьте все выключатели в положение ВЫКЛ. («0»). Затем вытащите вилку из розетки.
9. Не тяните вилку из розетки за шнур, берите вилку за корпус.
10. Будьте осторожны при работе с движущимися частями машины. Особое внимание уделяйте рабочей области вокруг иглы.
11. Используйте только оригинальную игольную пластину. Из-за неправильной пластины может сломаться игла.
12. Не используйте гнутые иглы.
13. Не тяните и не толкайте ткань при шитье, может сломаться игла.
14. Всегда ставьте выключатель на «0» при регулировке или замене деталей в области работы иглы: заправке нити в иглу, смене иглы, заправке нижней нити, смене прижимной лапки и т.д.
15. Всегда отключайте машину от электрической розетки при проведении профилактических работ, снятии панелей и других процедур, описанных в этой инструкции.

СОХРАНЯЙТЕ ЭТИ ИНСТРУКЦИИ

ВАЖНО ЗНАТЬ –

Хранить машину следует вдали от источников статического напряжения, батарей и обогревателей, избегать влажности и прямых солнечных лучей.

Включая первый раз швейную машину, подложите ненужный кусочек ткани под прижимную лапку.

Без заправки нитей запустите машину на несколько минут. Вытрите масло, которое может выступить.

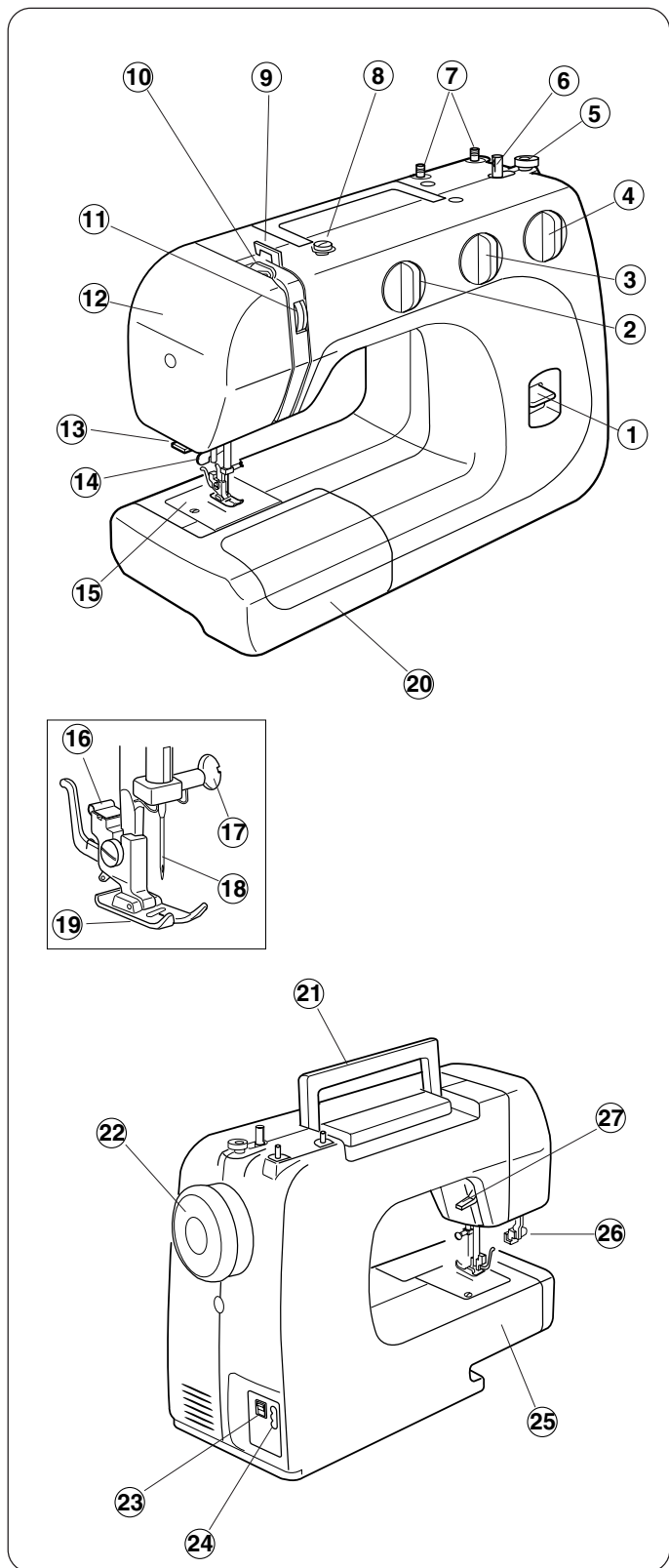
СОДЕРЖАНИЕ

РАЗДЕЛ 1. ОСНОВНЫЕ ЧАСТИ	
Наименования частей	2
РАЗДЕЛ 2. ПОДГОТОВКА К РАБОТЕ	
Съемный столик	3
Стандартные аксессуары	3
Отсек для хранения аксессуаров	3
Подключение питания	4
Педаль	4
Рычаг подъема прижимной лапки.....	5
Смена прижимной лапки	5
Замена игл	6
Таблица соотношений игл и ниток	6
Установка катушечных стержней	7
Замена шпульного колпачка	7
Намотка шпульки	8
Заправка нити в шпульный колпачок	8
Заправка верхней нити	9
Нитевдеватель	10
Вытягивание нижней нити	10
Баланс натяжения верхней нити	11
Изменение натяжения нижней нити	11
Регулировка длины стежка	12
Регулировка ширины зигзага	12
Регулятор выбора строчек	12
Реверс	13
Отключение транспортера ткани	13
РАЗДЕЛ 3. ОСНОВНЫЕ ШВЕЙНЫЕ ТЕХНИКИ	
Прямой стежок	14
Изменение направления строчки.....	14
Направительные линии	15
Обработка углов	15
Различные положения иглы	15
Зигзаг	16
РАЗДЕЛ 4. РАБОЧИЕ СТРОЧКИ	
Оверлочная строчка.....	16
Трикотажный стежок	17
Стежок трико	17
Прямой стежок стреч	18
Пришивание пуговиц	19
Выполнение петли	20-21
Вшивание молнии	22
Зажгутованная петля.....	23
Потайной шов	24
РАЗДЕЛ 5. ДЕКОРАТИВНЫЕ СТРОЧКИ	
Шов-ракушка	25
Образцы стежков стреч	25
Шов-коробочка	26
Сборки	26
Аппликация	27
Образцы декоративных атласных стежков	27
РАЗДЕЛ 6. УХОД ЗА МАШИНОЙ	
Сборка челночного механизма	28
Чистка транспортера ткани	28
Подсветка	29
Устранение неисправностей	29

РАЗДЕЛ 1. ОСНОВНЫЕ ЧАСТИ

Наименования частей

- ① Кнопка реверса
- ② Регулятор выбора строчек
- ③ Регулятор длины стежка
- ④ Регулятор ширины стежка
- ⑤ Стопор намотки шпульки
- ⑥ Шпиндель намотки шпульки
- ⑦ Катущечные стержни
- ⑧ Нитенаправитель намотки шпульки
- ⑨ Нитенаправитель
- ⑩ Рычаг нитеводителя
- ⑪ Регулятор натяжения нити
- ⑫ Лицевая панель
- ⑬ Нитеобрезатель
- ⑭ Нитевдеватель (дополнительно)
- ⑮ Игольная пластина
- ⑯ Держатель прижимной лапки
- ⑰ Винт игольного стержня
- ⑱ Игла
- ⑲ Прижимная лапка
- ⑳ Дополнительный столик
- ㉑ Ручка для переноса
- ㉒ Маховое колесо
- ㉓ Выключатель питания
- ㉔ Разъем машины
- ㉕ Свободный рукав
- ㉖ Рычаг петли (дополнительно)
- ㉗ Рычаг подъема прижимной лапки



ПРИМЕЧАНИЕ:

Дизайн и особенности машины могут меняться без предварительного уведомления. Иллюстрации в этой инструкции представляют модель 2075S.

РАЗДЕЛ 2. ПОДГОТОВКА К ШИТЬЮ

Съемный столик

Съемный столик обеспечивает дополнительное пространство при шитье, он легко снимается, образуя свободный рукав.

Чтобы снять дополнительный столик, потяните за него в сторону от машины.

Чтобы пристегнуть столик на место, надавите на него и пристегните на место.

Преимущества шитья со свободным рукавом:

- Ткань не собирается вокруг иглы при создании закрепок для усиления карманов, разрезов и шлевок.
- Удобно обрабатывать рукава, область пояса, брюки и другие изделия по кругу.
- Легко штопать носки или наносить заплатки на области колен, локтей или любую детскую одежду.

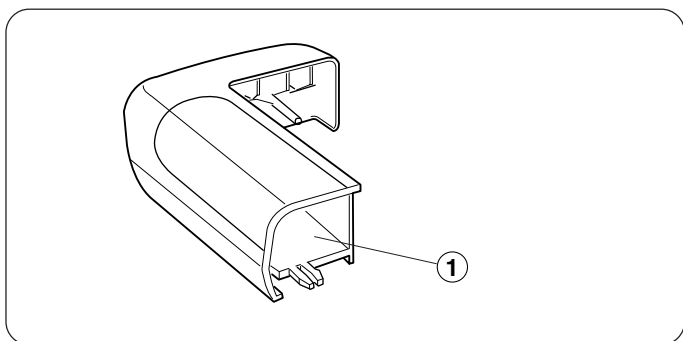
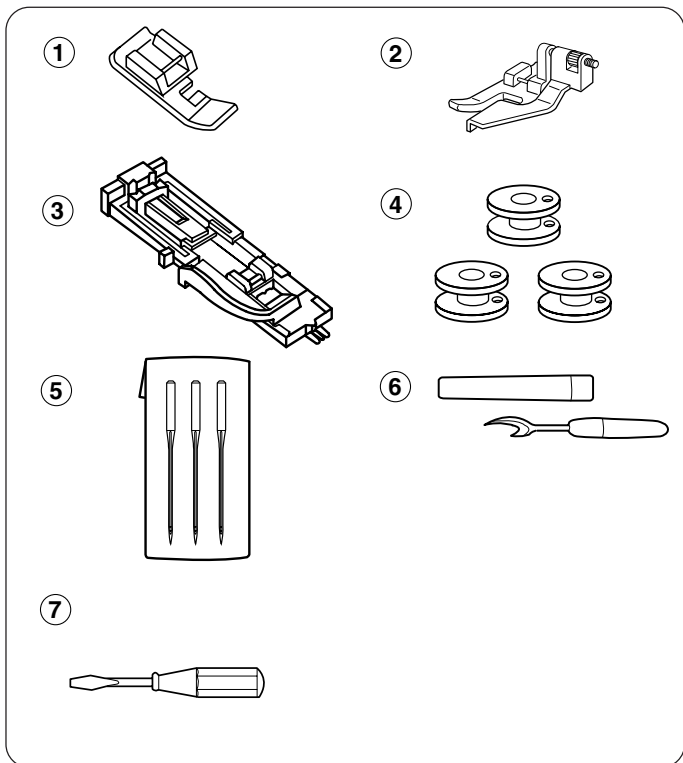
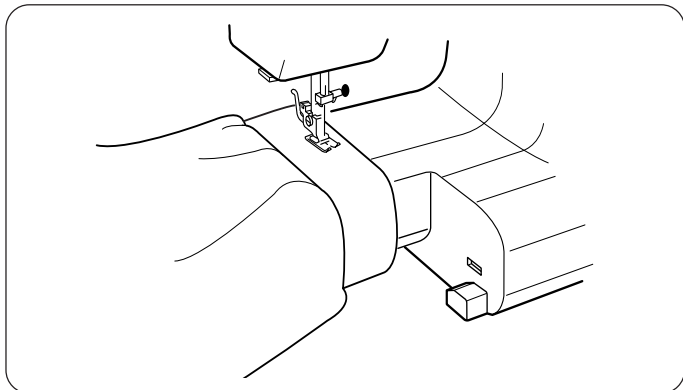
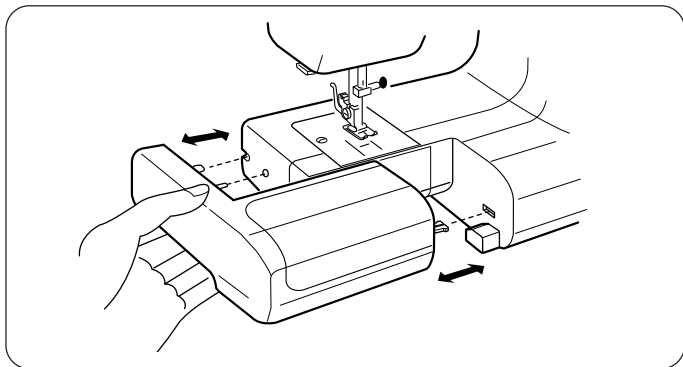
Набор стандартных аксессуаров

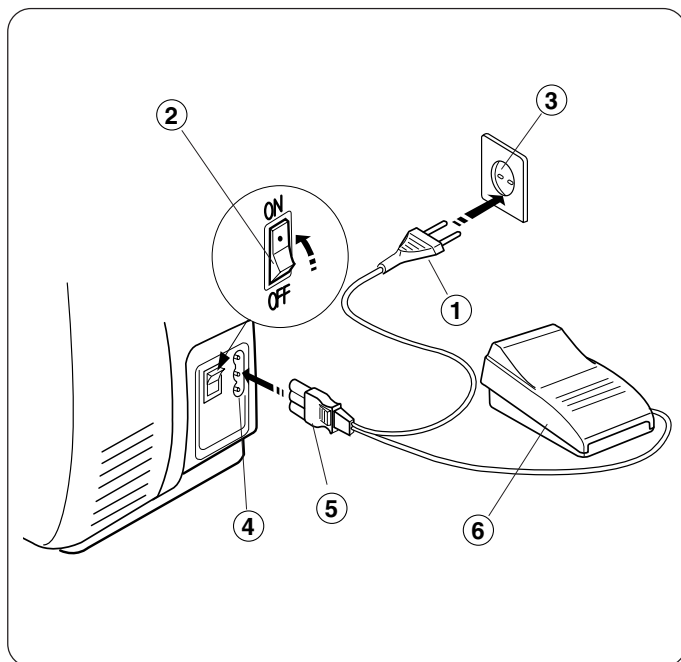
- ① Лапка пришивания молнии
- ② Лапка для потайного шва
- ③ Лапка для автоматической петли
- ④ Шпульки
- ⑤ Набор игл
- ⑥ Вспарыватель
- ⑦ Маленькая отвертка

Отсек для хранения аксессуаров

Швейные аксессуары удобно расположены в дополнительном столике.

- ① Отсек для хранения аксессуаров



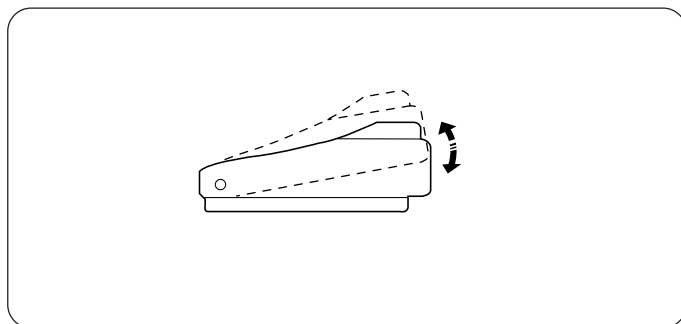


Подключение питания

Перед подключением шнура, убедитесь, что напряжение и частота в Вашей сети соответствуют напряжению и частоте, указанным на машине.

1. Выключите питание.
2. Вставьте вилку машины в разъем машины.
3. Вставьте вилку подключения в электрическую розетку.
4. Нажмите на выключатель: включите питание и свет.

- ① Вилка подключения
- ② Выключатель питания
- ③ Электрическая розетка
- ④ Разъем машины
- ⑤ Вилка машины
- ⑥ Педаль



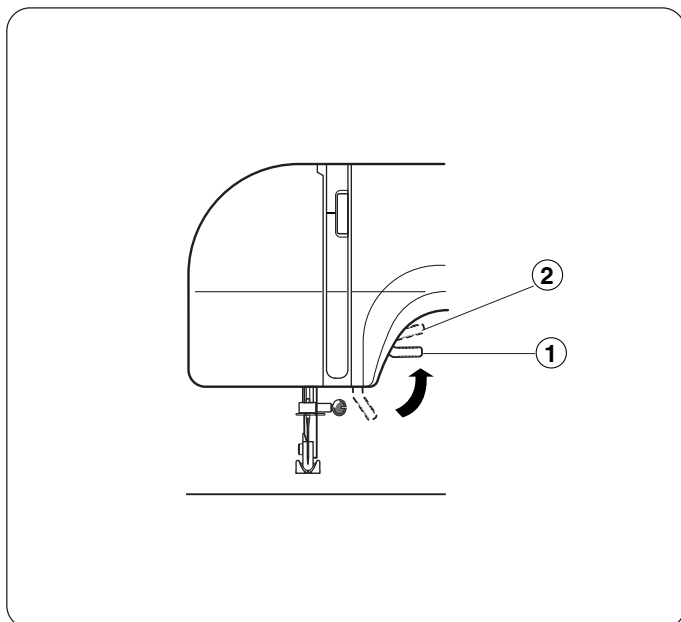
Педаль

Скорость шитья регулируется ножной педалью. Чем сильнее нажимать на педаль, тем быстрее работает машина.



ВНИМАНИЕ:

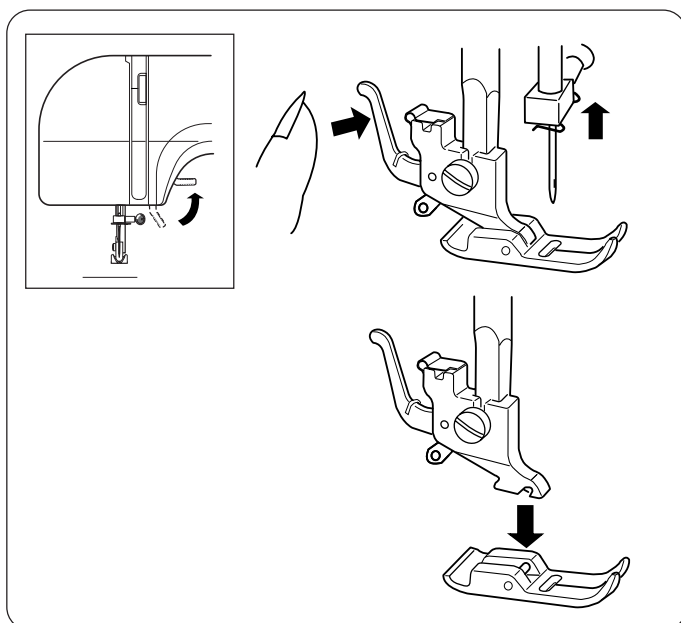
Не кладите ничего на ножную педаль. В противном случае машина может заработать неожиданно.



Рычаг подъема прижимной лапки

Рычаг подъема прижимной лапки поднимает и опускает прижимную лапку. Можно поднять прижимную лапку на 0.6 см выше обычного ее положения для легкой смены лапки и при работе с тяжелыми тканями.

- ① Обычное поднятое положение
- ② Наивысшее положение



Смена прижимной лапки

Как отстегнуть лапку

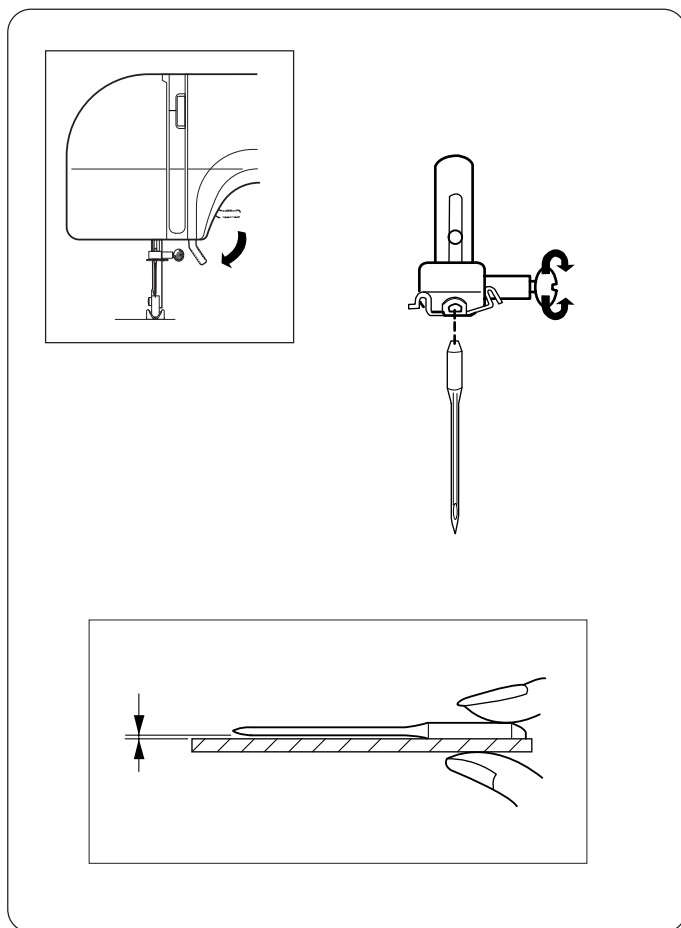
Поверните на себя маховое колесо и поднимите иглу в верхнее положение. Поднимите прижимную лапку. Нажмите на рычаг позади держателя прижимной лапки. Лапка отскочит.

Как пристегнуть прижимную лапку

Расположите лапку так, чтобы канавка на лапке находилась прямо под желобком держателя лапки. Опустите держатель вниз и пристегните лапку.

Регулировка давления лапки на ткань

При обычном шитье регулятор давления лапки на ткань следует установить на отметке **3**. Уменьшайте давление лапки до **2** при создании аппликации, штопке, наметке, вышивке для лучшей маневренности ткани. При работе с бархатом и трикотажем, которые сильно растягиваются, потребуется установить регулятор на **1**.



Замена игл

Отключите питание.
 Поверните на себя маховое колесо, поднимите иглу и опустите прижимную лапку.
 Ослабьте игольный винт, поворачивая его против часовой стрелки.
 Выньте иглу из зажима.
 Вставьте новую иглу плоской стороной от себя.
 Вставляя новую иглу, подтолкните ее вверх и отверткой затяните игольный винт.

ВАЖНО!

Периодически проверяйте качество иглы на наличие заусенцев или повреждений. Некачественные и поврежденные иглы могут порвать или испортить трикотаж, шелк и тонкие ткани.

Проверка качества иглы

Положите иглу плоской стороной на какую-нибудь ровную поверхность (игольная пластина, стекло и т.д.). Зазор между иглой и ровной поверхностью должен быть постоянным. Никогда не пользуйтесь гнутыми или тупыми иглами.

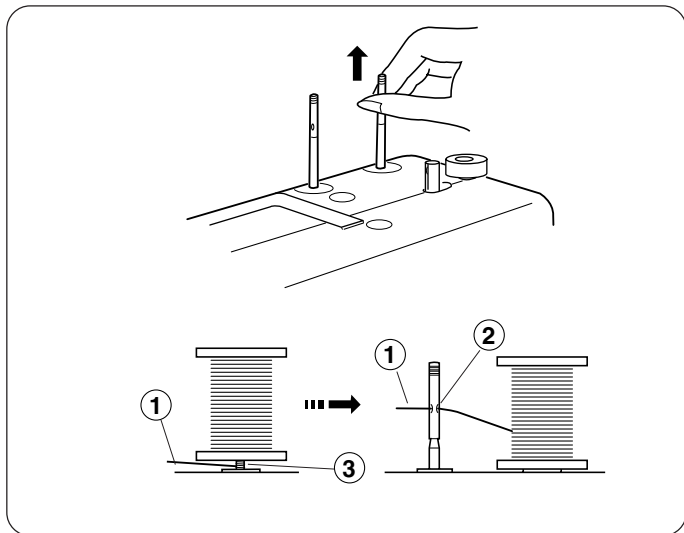
	ТКАНЬ	НИТКИ	РАЗМЕР ИГЛЫ
ЛЕГКИЕ ТКАНИ	Крепдешин, вуаль, органза, батист, жоржет, трико	Тонкий шелк Тонкий хлопок Тонкий полиэстер Тонкий хлопок с полиэстером	9 или 11
СРЕДНИЕ ТКАНИ	Лен, хлопок, двойной трикотаж, пике, перкаль, саржа	Шелк 50 Хлопок 50-80 Синтетика 50-60 Хлопок с полиэстером	11 или 14
ТЯЖЕЛЫЕ ТКАНИ	Джинса, твид, габардин, репс, пальтовые и драпировочные ткани	Шелк 50 Хлопок 40-50 Синтетика 40-50 Хлопок с полиэстером	14 16

Таблица соотношений игл и нитей

ОБЩИЕ ПРАВИЛА:

тонкие нити и иглы используются при работе с тонкими тканями, толстые нити и иглы – при работе с толстыми тканями.

- Перед началом работы всегда пробуйте иглу и нить на отдельном кусочке ткани.
- Верхняя и нижняя нити должны быть одинаковыми по свойствам.
- При работе с очень тонкими, синтетическими и растягивающимися тканями используйте иглы с ГОЛУБЫМ НАКОНЕЧНИКОМ. Игла с голубым наконечником предотвращает пропуски стежков.
- При шитье очень тонких тканей подкладывайте кусочек бумаги, чтобы ткань не морщилась.



Установка катушечных стержней

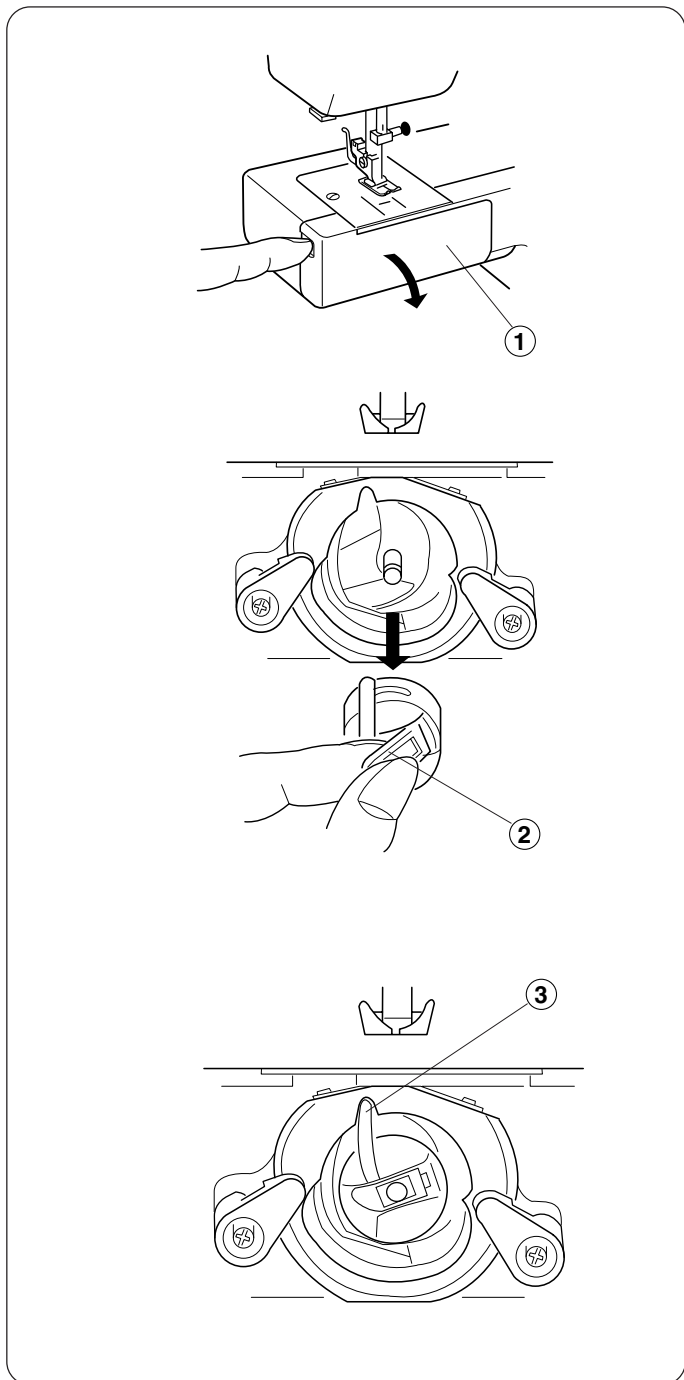
Катушечные стержни нужны для удержания катушек с нитками и для подачи нитки в машину. При работе вытяните их вверх. При хранении – утопите вниз.

- ① Верхняя нить
- ② Отверстие
- ③ Нить запуталась

ПРИМЕЧАНИЕ:

При использовании нитки, которая может запутаться вокруг стержня, проденьте нить в отверстие катушечного стержня как показано на рисунке.

Отверстие должно быть напротив катушки.



Замена шпульного колпачка

Откройте крышку челночного механизма.

- ① Крышка челночного механизма

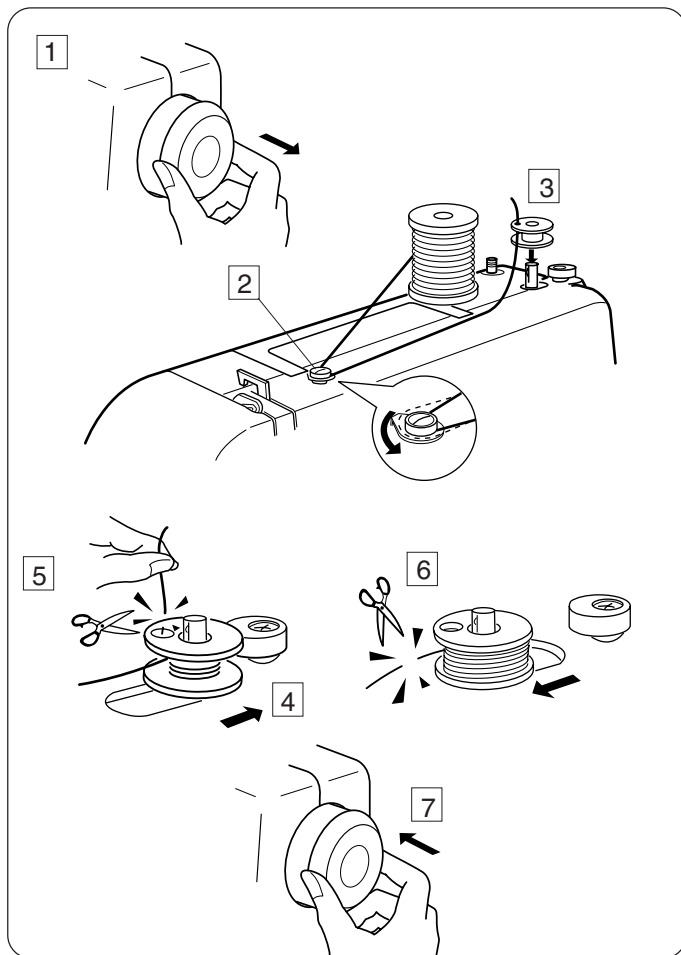
Поверните на себя маховое колесо и поднимите иглу.

Вытащите шпульный колпачок за язычок.

- ② Язычок

Установите на место шпульный колпачок, расположите выступ в выемке.

- ③ Выступ

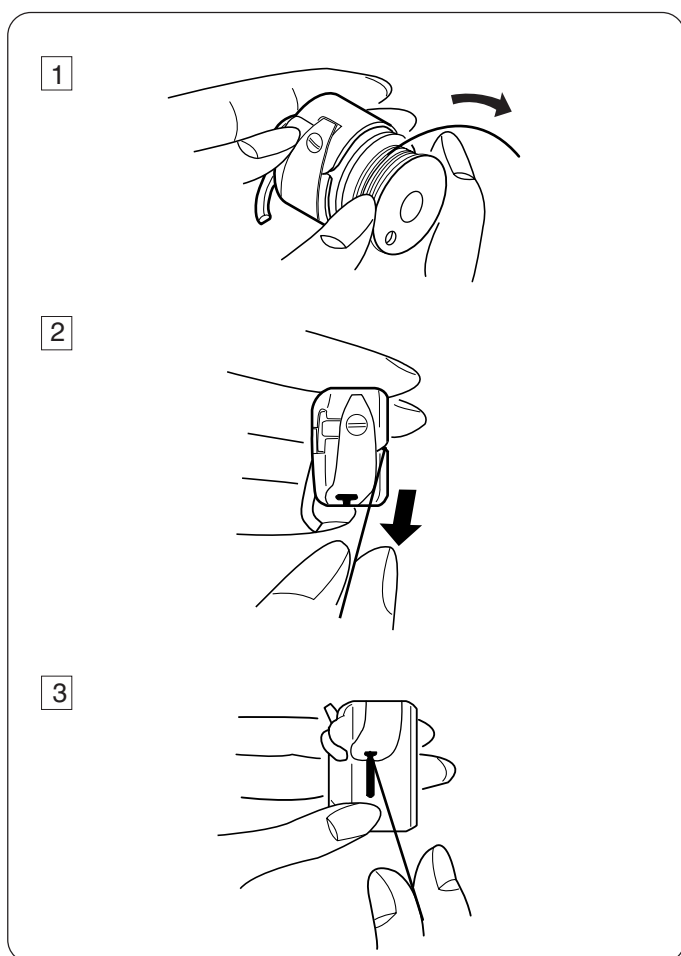


Намотка шпульки

- 1 Отключите маховое колесо.
- 2 Отмотайте нитку с катушки. Проведите ее через направитель намотки.
- 3 Проденьте нить сквозь отверстие в шпульке изнутри наружу. Наденьте шпульку на стержень намотки.
- 4 Отодвиньте ее вправо.
- 5 Удерживая рукой свободный конец нити, нажмите на педаль. Когда машина сделает несколько оборотов, остановите ее и обрежьте нить близко к отверстию.
- 6 Снова нажмите на педаль. Остановите машину, когда шпулька будет полностью намотана. Верните стержень намотки в первоначальное положение, передвинув его влево, и обрежьте нить.
- 7 Подключите маховое колесо, подтолкните его влево (поставьте его в первоначальное положение).

ПРИМЕЧАНИЕ:

Меняйте положение стержня намотки только, когда машина остановится.

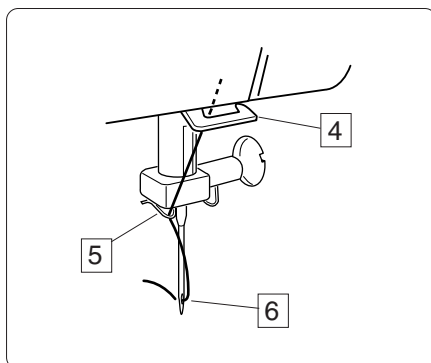
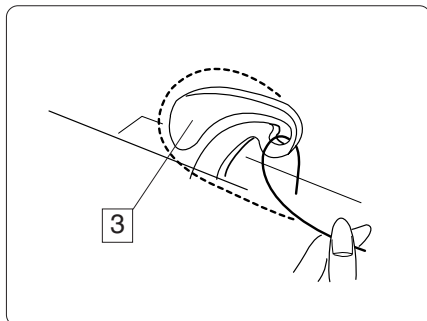
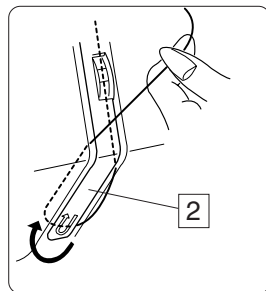
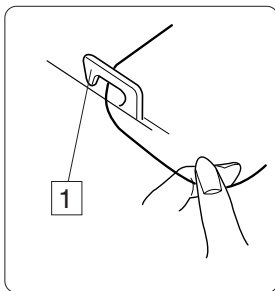
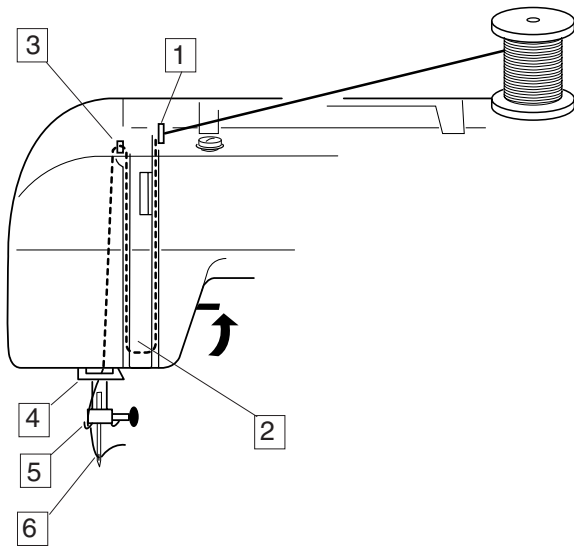


Заправка нити в шпульный колпачок

- 1 Вставьте шпульку в шпульный колпачок. Нить должна разматываться в направлении, указанном стрелкой.
- 2 Вытяните нить в щель шпульного колпачка.
- 3 Протяните нить под пружиной натяжения и в ушко подачи.
 - Вытяните нить приблизительно на 10 см.

Заправка верхней нити

Поднимите нитенаправительный рычаг в высшее положение, повернув на себя маховое колесо. Поднимите прижимную лапку. Установите катушку на катушечный стержень как показано на рисунке. Нить должна отматываться сзади катушки.

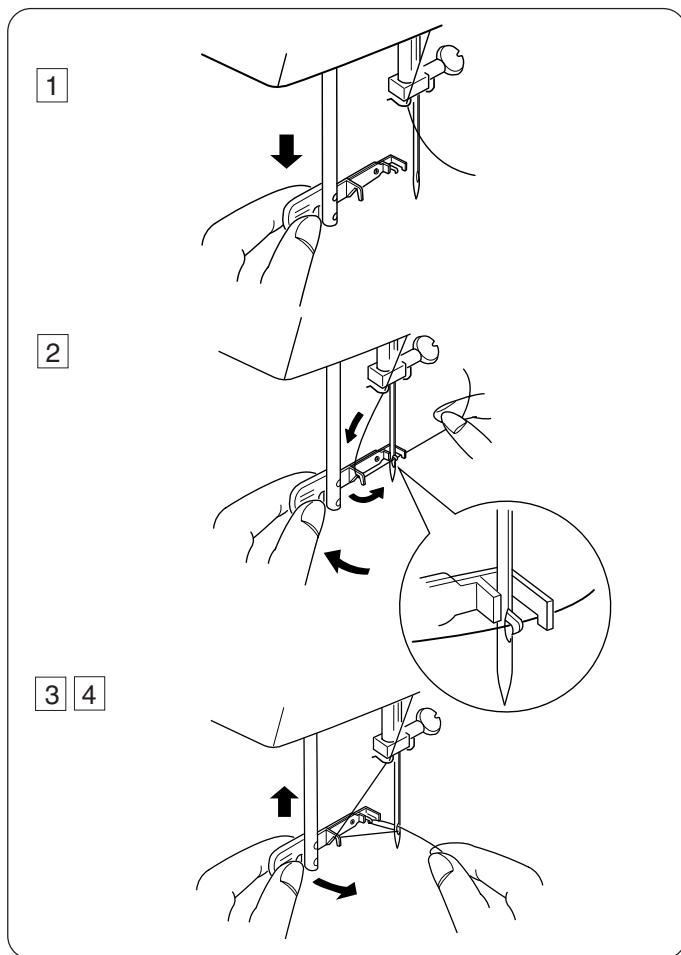


- 1 Пропустите нить через верхний нитенаправитель.
- 2 Удерживая нить около катушки, проведите ее вниз в область натяжения, а затем вокруг пружинного держателя.
- 3 Подтяните нить вверх и пропустите ее через рычаг нитеводителя справа налево.
- 4 Выведите нить вниз и проведите ее через нижний нитенаправитель.
- 5 Ведите нить вниз и пропустите ее через нитенаправитель игловодителя на левую сторону.
- 6 Вденьте нить в ушко иглы спереди назад.

ПРИМЕЧАНИЕ:

Чтобы легче вдеть нить в ушко иглы, обрежьте нить острыми ножницами.

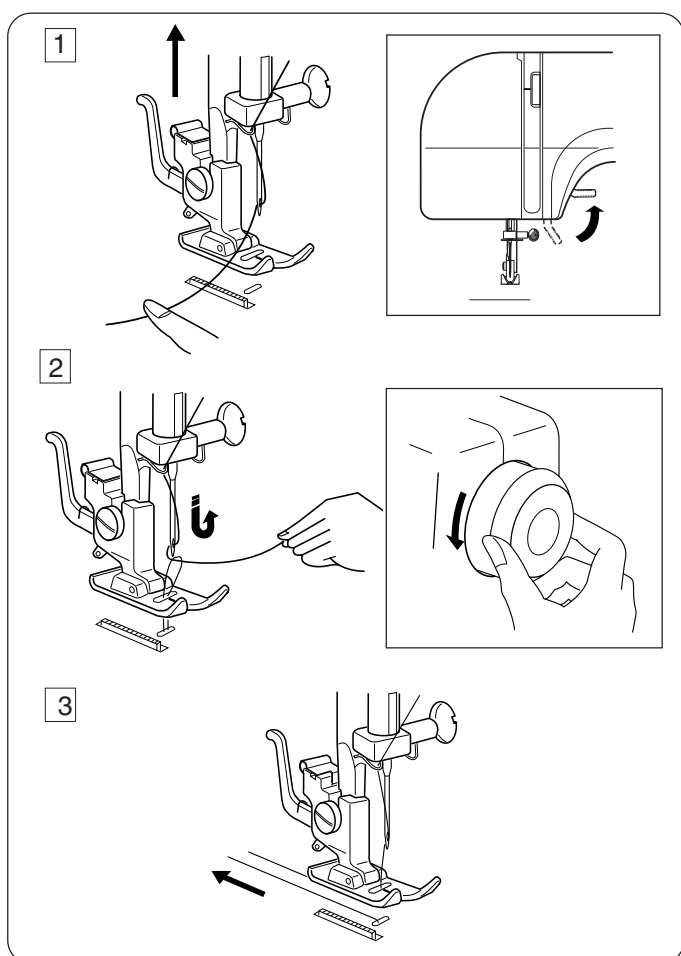
* См. информацию о встроенном нитевдевателе на стр. 24



Нитевдеватель

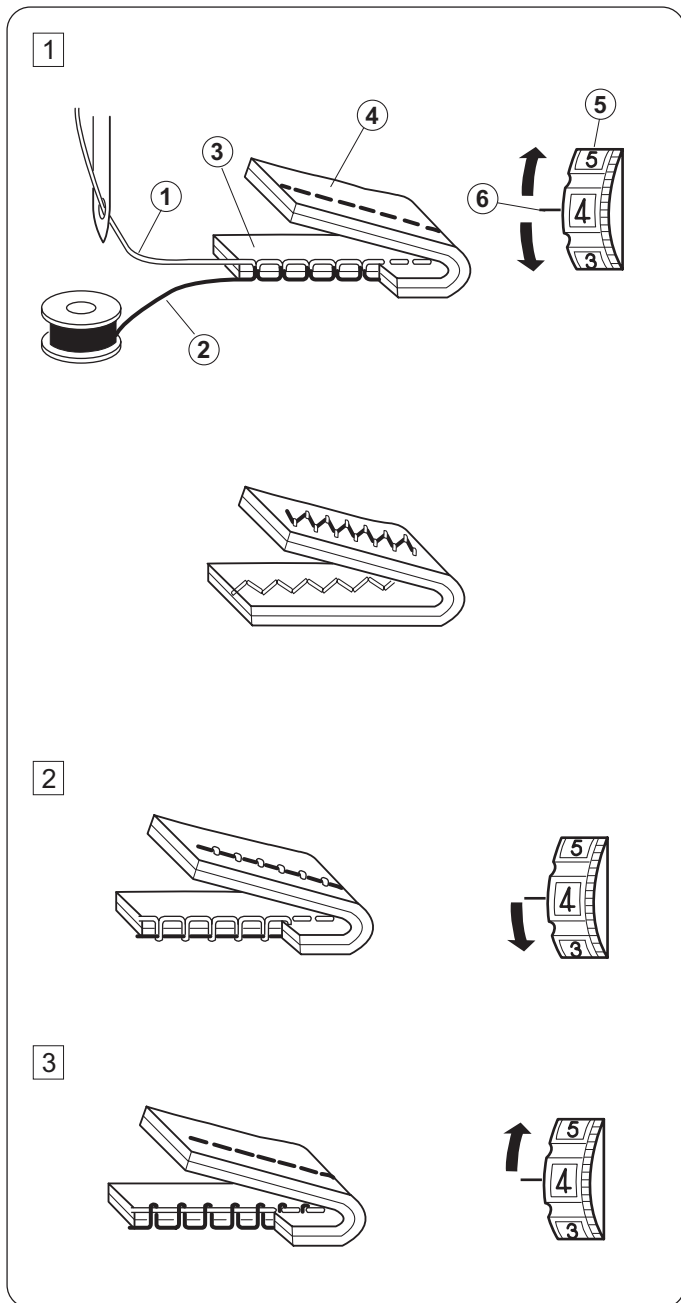
- 1 Поднимите иглу в наивысшее положение и опустите прижимную лапку. Опустите вниз насколько возможно рычаг нитевдевателя.
- 2 Поверните ручку рычага в направлении, показанном стрелкой, вставьте крючок в ушко иглы. Потяните нить вниз, затем обведите вокруг нитенаправителя и пропустите слева под крючок.
- 3 Поверните ручку рычага в направлении, показанном стрелкой, вытяните петлю нити из игольного ушка.
- 4 Вытяните конец нити из игольного ушка.

* Нитевдеватель работает с иглами от №11 до №16 или с иглами Janome с голубым наконечником. Толщина нити должна быть от 50 до 100.



Вытягивание нижней нити

- 1 Поднимите прижимную лапку, левой рукой слегка удерживайте игольную нить.
- 2 Правой рукой поверните на себя маховое колесо и поднимите иглу и игловодитель в наивысшее положение. Слегка потяните за игольную нить, сформируйте петлю из нижней нити.
- 3 Вытяните по 15 см каждой нити и отведите их назад под прижимную лапку.



Баланс натяжения верхней нити

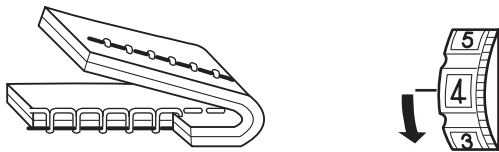
1 Правильное натяжение

Натяжение нити при шитье устанавливается в зависимости от обрабатываемой ткани, количества слоев и других различных условий.

- Нити идеального прямого стежка ложатся между двумя слоями ткани и выглядят так, как показано на рисунке (увеличено, чтобы показать детали).
- У идеального стежка зигзаг шпульная нить не выглядывает на лицевую сторону ткани, а игольная нить слегка просматривается на изнаночной стороне.

- ① Игольная нить (верхняя нить)
- ② Шпульная нить (нижняя нить)
- ③ Лицевая сторона ткани
- ④ Изнанка
- ⑤ Диск натяжения нити
- ⑥ Установочная отметка

2



2 Натяжение игольной нити слишком слабое
Верхняя нить видна на изнаночной стороне изделия.

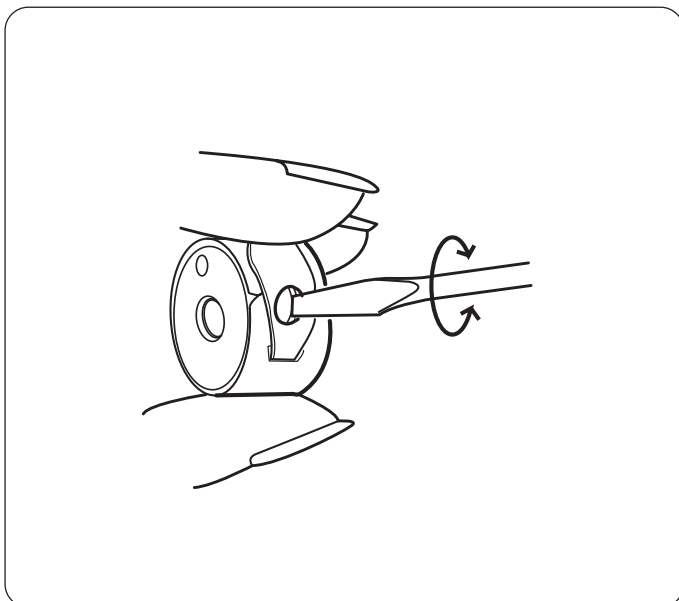
Установите регулятор натяжения нити на большую цифру и увеличьте натяжение верхней нити.

3



3 Натяжение игольной нити слишком сильное
Нижняя нить видна на лицевой стороне изделия.

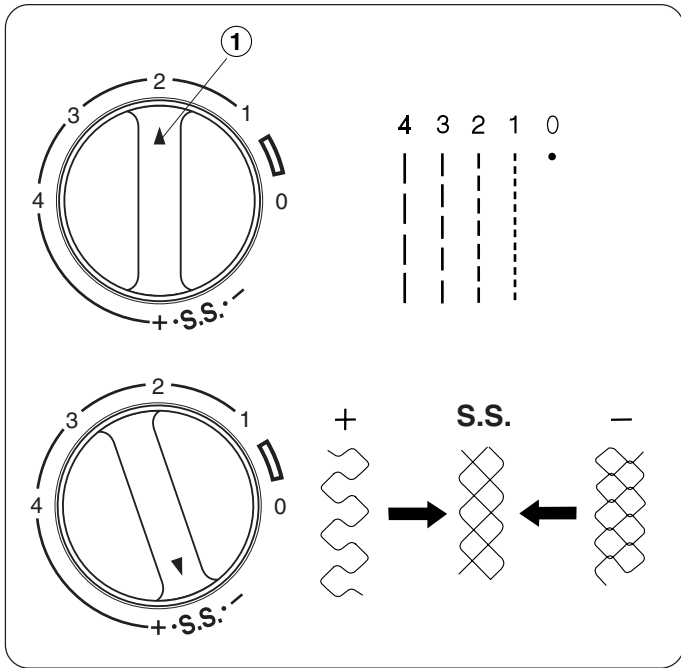
Установите регулятор натяжения нити на меньшую цифру и ослабьте натяжение верхней нити.



Изменение натяжения нижней нити

При обычной работе не требуется изменять натяжение нижней нити. Однако, при необходимости можно регулировать натяжение нижней нити.

Поверните винт регулятора вправо и увеличьте натяжение нити. Повернув регулятор влево, Вы сможете ослабить натяжение нижней нити.




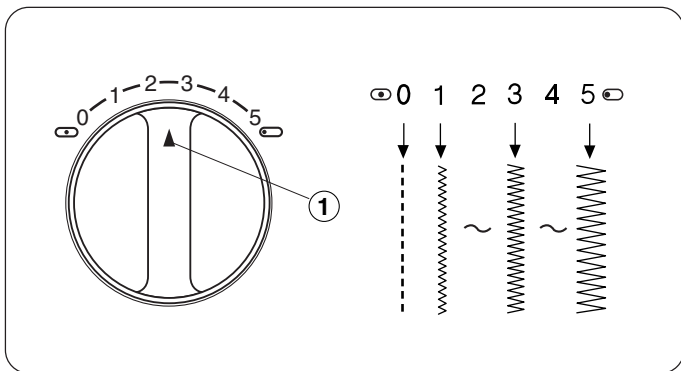
Регулировка длины стежка

Поверните регулятор длины стежка и установите нужную цифру длины стежка у контрольной отметки на панели.

Чем больше цифра, тем длиннее стежок.

① Контрольная отметка

- «» – рекомендуемая установка для создания петли.
- При работе с зигзагом устанавливайте регулятор в промежутке от 0.5 до 4.
- Чтобы правильно создавать стежки стреч, совмещайте «S.S.» с контрольной отметкой.
- Если стежки стреч получаются неровными, поверните ручку длины стежка к «-», чтобы сжать их, и к «+», чтобы их растянуть.



Регулировка ширины зигзага

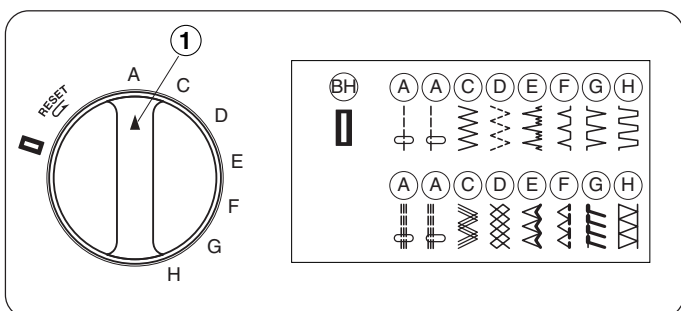
Поверните регулятор ширины зигзага и установите нужную цифру ширины стежка у контрольной отметки на панели.

Чем больше цифра, тем шире зигзаг.

① Контрольная отметка

ПРИМЕЧАНИЕ:

При повороте регулятора ширины зигзага поднимайте иглу над тканью.



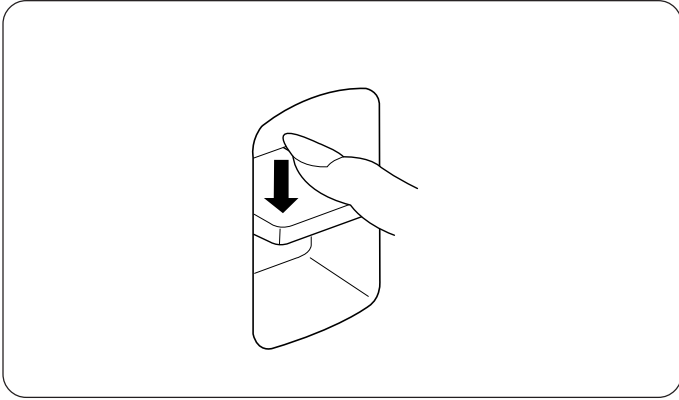
Регулятор выбора строчек

Поднимите иглу и прижимную лапку. Совместите символ нужной строчки с установочной отметкой на панели, повернув регулятор выбора строчек.

① Установочная отметка
Модель 2075S

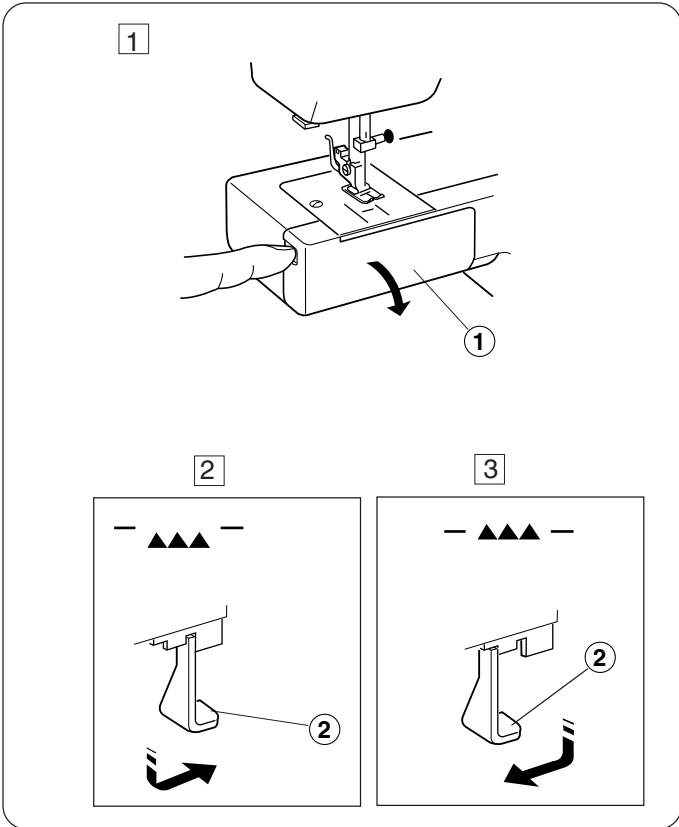
ПРИМЕЧАНИЕ:

При повороте регулятора выбора строчек поднимайте иглу над тканью.



Реверс

До тех пор, пока Вы удерживаете эту кнопку, машина шьет назад.



Отключение транспортера ткани

1 Откройте крышку челночного отсека.

① Крышка челночного отсека

2 Чтобы отключить транспортер ткани, потяните рычаг вниз и передвиньте его вправо как показано на рисунке.


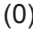
② Рычаг отключения транспортера ткани

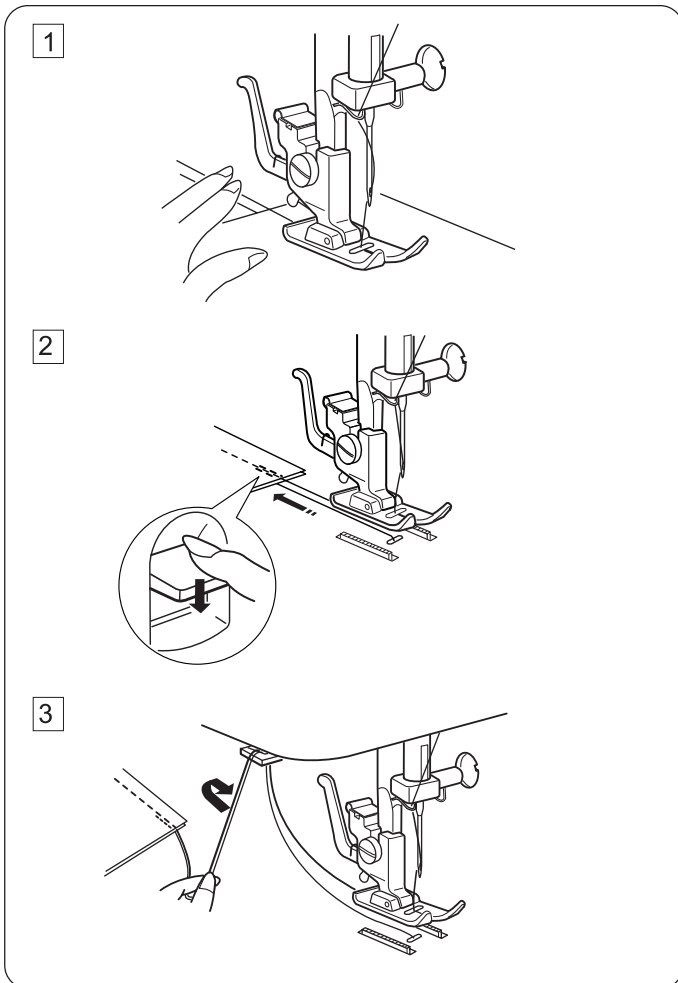
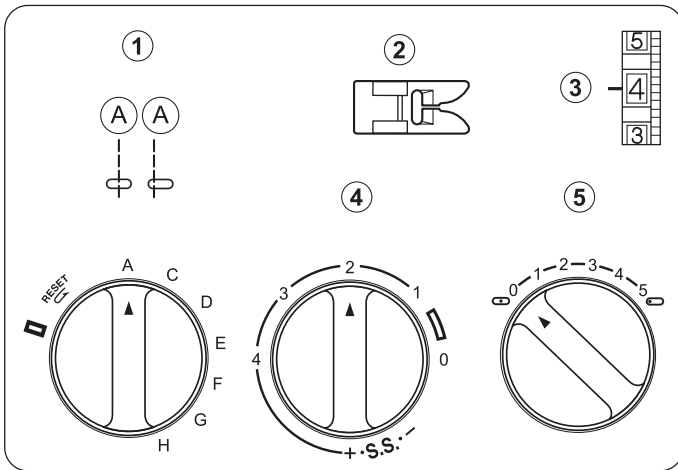
3 Чтобы поднять транспортер ткани, потяните рычаг вниз и передвиньте его влево как показано на рисунке.

- При обычном шитье транспортер ткани должен быть поднят (включен).
- Транспортер ткани возвращается в верхнее положение (включается), когда машина заново начинает работать.

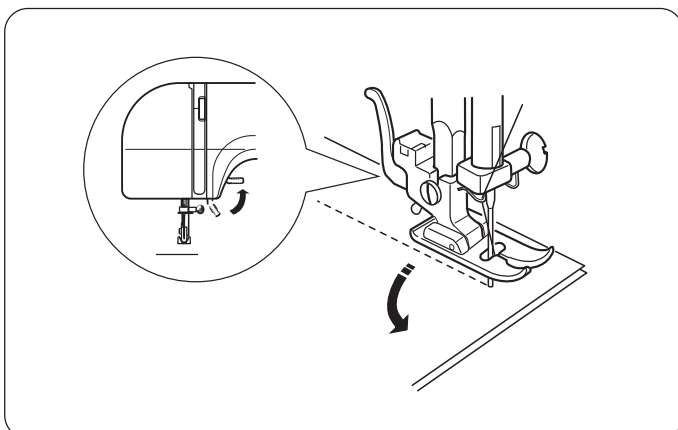
РАЗДЕЛ 3. ОСНОВНЫЕ ШВЕЙНЫЕ ТЕХНИКИ

Прямой стежок

- ① Выбор строчки: A
- ② Прижимная лапка: лапка для зигзага
- ③ Натяжение нити: 2 - 6
- ④ Длина стежка: 1.5 – 4
- ⑤ Ширина зигзага:  (0) или  (5)

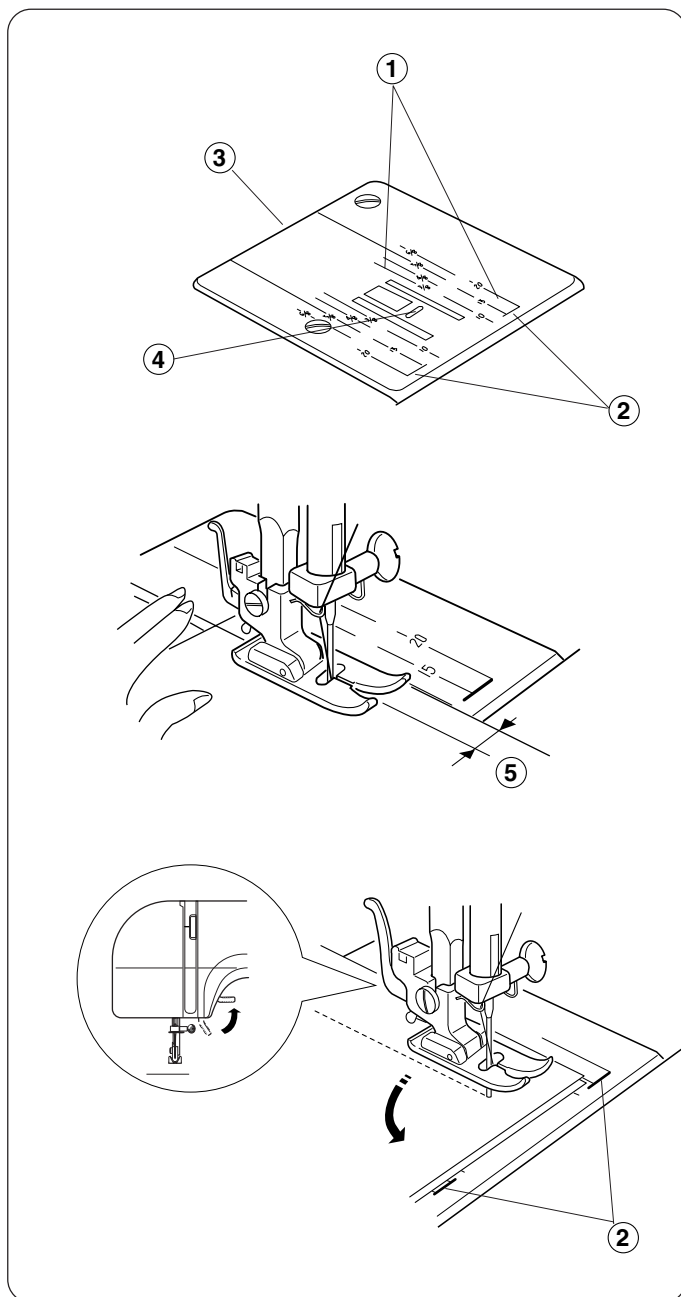


- 1 Поднимите прижимную лапку и расположите ткань в соответствии с направляющими линиями на игольной пластине. Опустите иглу в ткань. Опустите прижимную лапку и отведите нити назад. Нажмите на ножную педаль. Слегка только направляйте ткань вдоль линий на игольной пластине, ткань должна сама проходить под лапку.
- 2 Для закрепления конца строчки нажмите на кнопку реверса и прострочите несколько обратных стежков. Поднимите прижимную лапку и снимите ткань, отведя нити назад.
- 3 Подведите нити вверх к нитебрезателю. Обрежьте нити на достаточной длине для начала нового шва.



Изменение направления строчки

Остановите машину, поверните на себя маховое колесо и опустите иглу в ткань. Поднимите прижимную лапку. Поверните ткань вокруг иглы и смените направление строчки. Опустите прижимную лапку и продолжайте шить.



Направительные линии

Направительные линии на игольной пластине помогают определять ширину шва.

- Цифры на игольной пластине определяют расстоянию между центральной позицией иглы и направителем линии.

Цифры на игольной пластине	10	15	20	3/8"	4/8"	5/8"	6/8"
Расстояние в см	1.0	1.5	2.0	1.0	1.3	1.6	1.9

- ① Направительные линии
- ② Направитель для углов
- ③ Игольная пластина
- ④ Отверстия игольной пластины
- ⑤ Ширина шва от центрального положения иглы

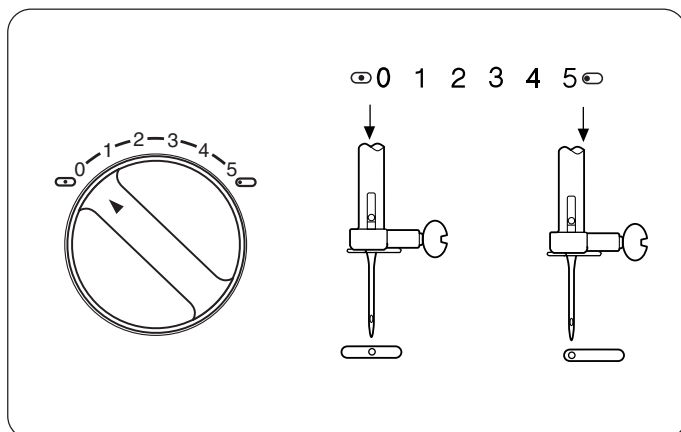
Обработка углов

Создать прямой угол от 1.6 см от края ткани.

Когда край ткани совпадет с направителем для углов как показано на рисунке, остановите строчку, поверните на себя маховое колесо и опустите иглу в ткань.

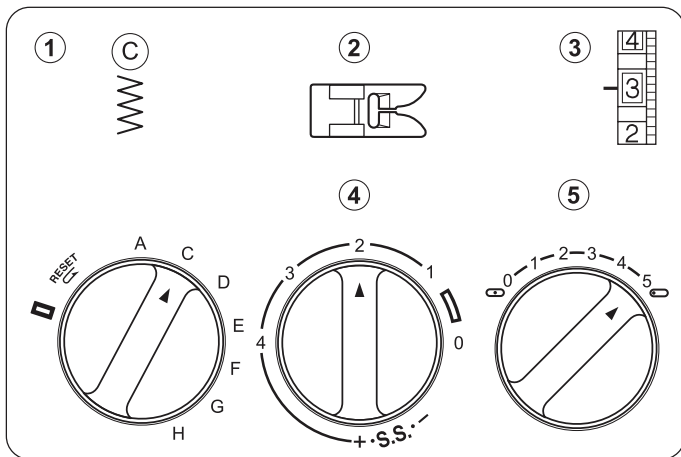
Поднимите прижимную лапку и поверните ткань четко по линии направителя на 1.6 см от края. Опустите прижимную лапку и начинайте строчку в новом направлении.

- ② Направитель для углов



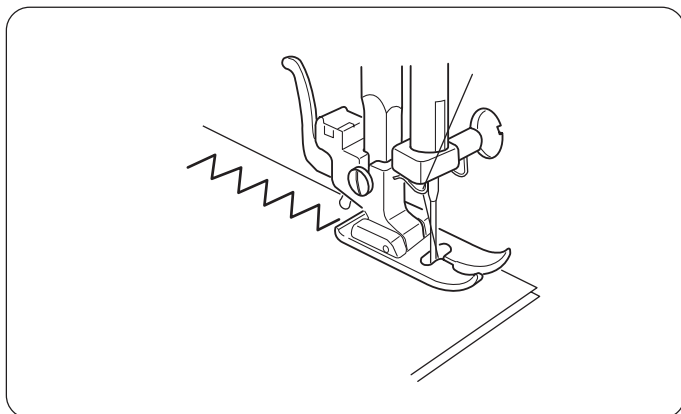
Различные положения иглы

При выборе прямого стежка (строчка А) можно передвинуть иглу между центральным и левым положением, повернув регулятор изменения ширины зигзага.

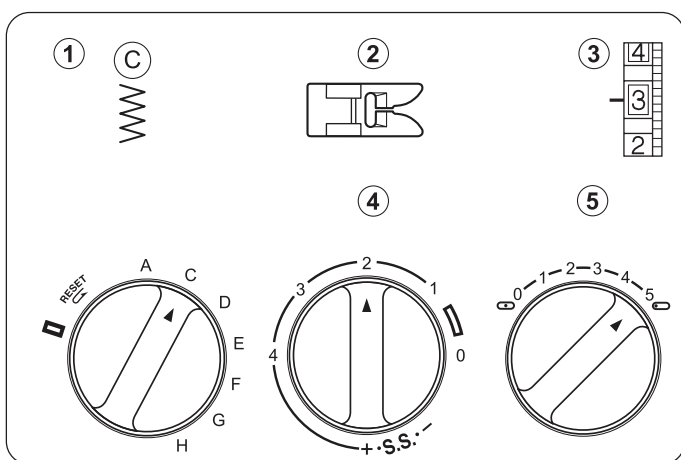


Зигзаг

- ① Выбор строчки: C
- ② Прижимная лапка: лапка для зигзага
- ③ Натяжение нити: 2 – 5
- ④ Длина стежка: 0.5 – 4
- ⑤ Ширина зигзага: 5



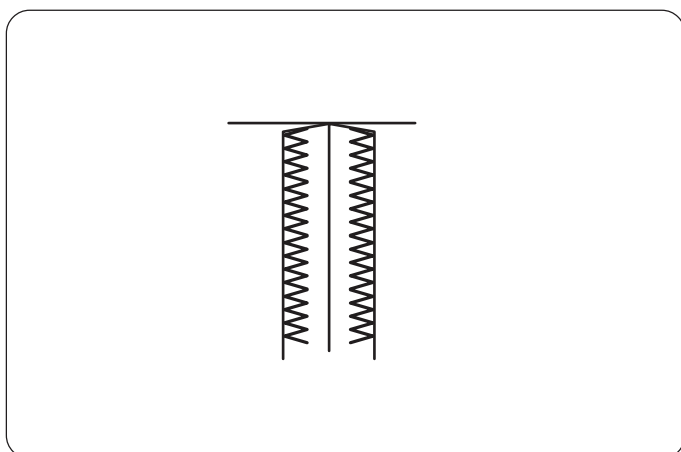
Простой зигзаг широко используется для обработки краев, пришивания пуговиц и т.д.



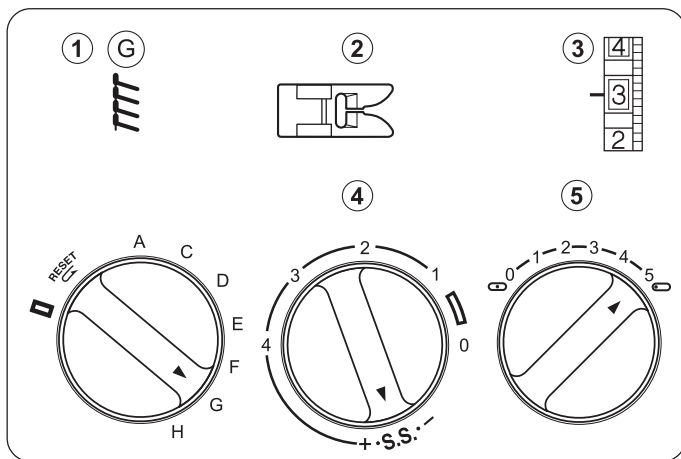
РАЗДЕЛ 4. РАБОЧИЕ СТРОЧКИ

Оверлочная строчка

- ① Выбор строчки: C
- ② Прижимная лапка: лапка для зигзага
- ③ Натяжение нити: 1 – 4
- ④ Длина стежка: 1 – 2
- ⑤ Ширина зигзага: 5

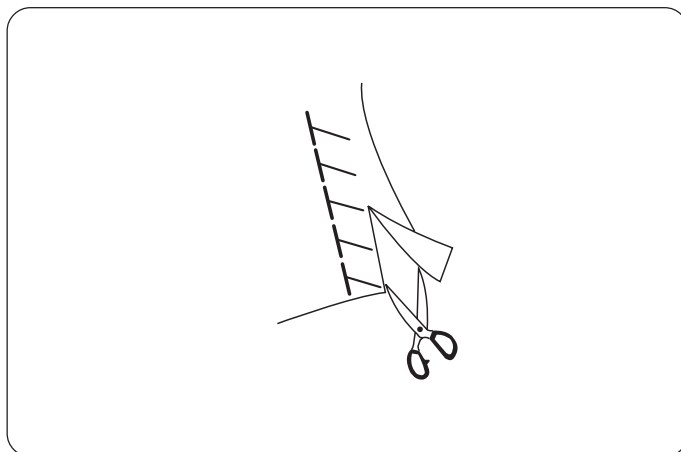


Этим стежком обрабатывают края материала для предотвращения обсыпания нитей.



Трикотажный стежок

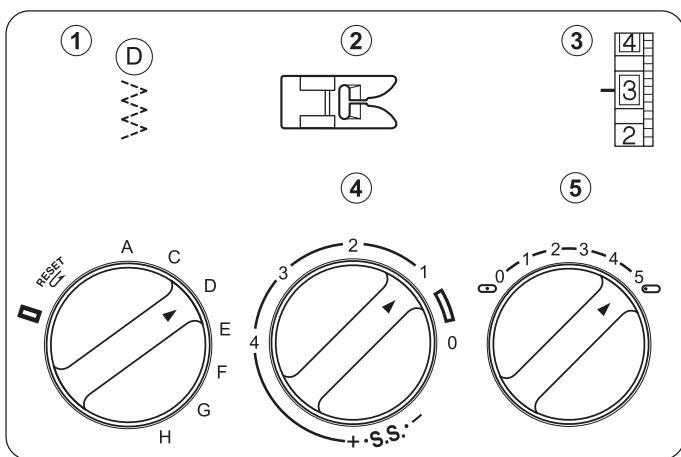
- ① Выбор строчки: G
- ② Прижимная лапка: лапка для зигзага
- ③ Натяжение нити: 1 – 4
- ④ Длина стежка: S.S.
- ⑤ Ширина зигзага: 5



Этот стежок идеально подходит для растягивающихся тканей, таких как спортивные и ткани для купальников, так как он придает прочность и эластичность. Расположите ткань и прошейте шов в 1.6 см. По окончании отрежьте лишнюю ткань.

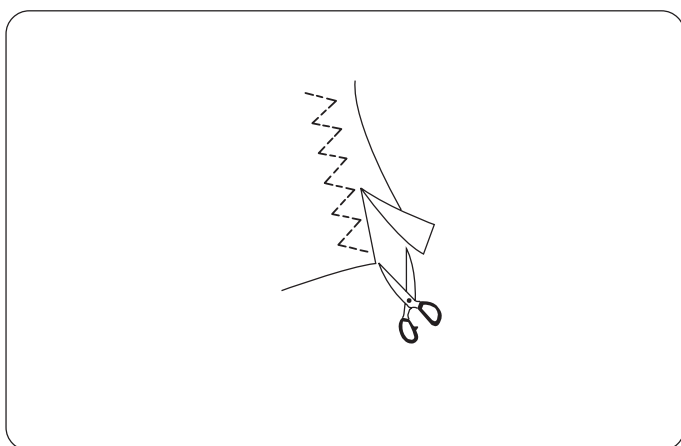
ПРИМЕЧАНИЕ:

Будьте осторожны, не разрежьте стежки.



Стежок трико

- ① Выбор строчки: D
- ② Прижимная лапка: лапка для зигзага
- ③ Натяжение нити: 1 – 4
- ④ Длина стежка: 0.5 – 4
- ⑤ Ширина зигзага: 5

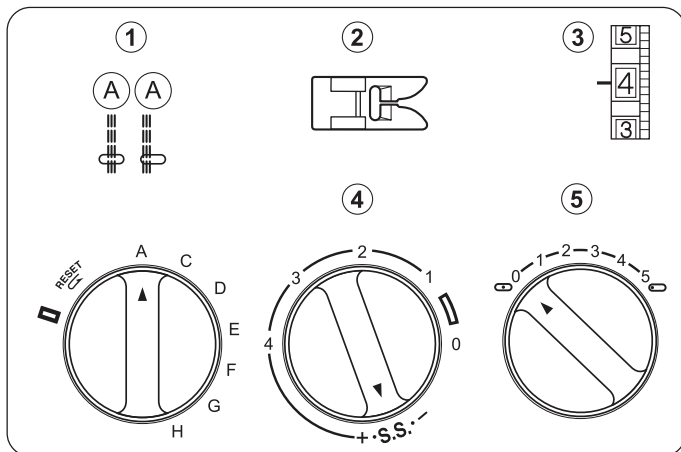


Этот стежок используется для отделки краев синтетических и других тканей, склонных к образованию складок. Расположите ткань и создайте шов в 1.6 см. По окончании отрежьте лишнюю ткань.

ПРИМЕЧАНИЕ:

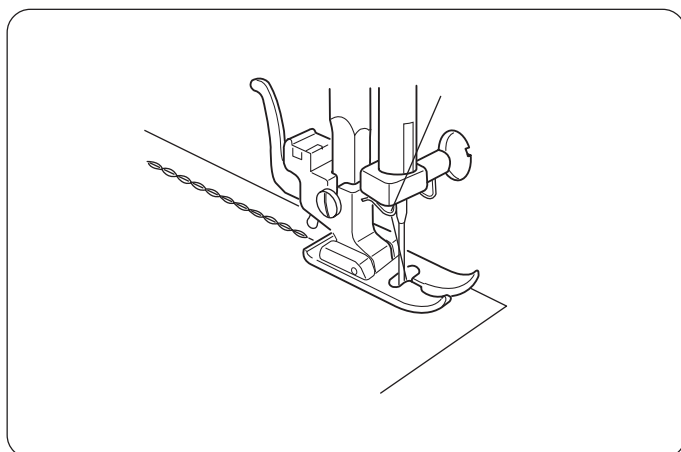
Будьте осторожны, не разрежьте стежки.

Также этот стежок превосходно подходит для штопки и заплат.

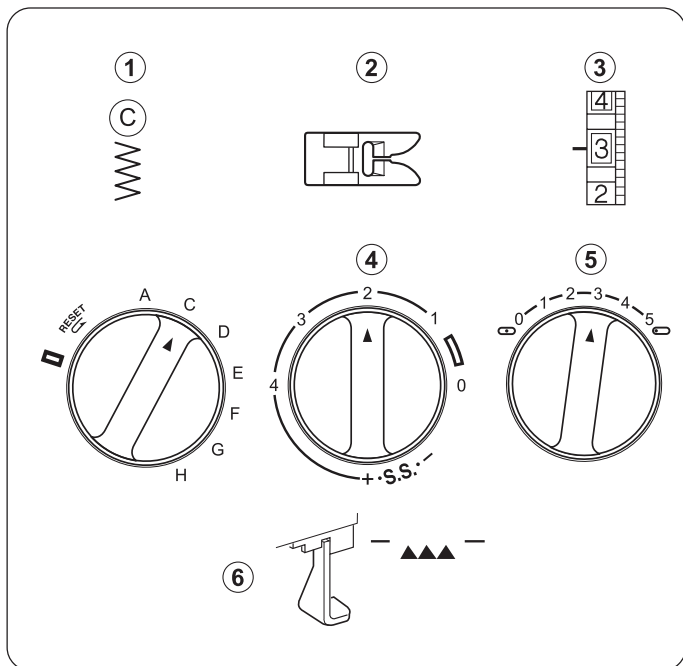


Прямой стежок стреч

- ① Выбор строчки: A
- ② Прижимная лапка: лапка для зигзага
- ③ Натяжение нити: 2 – 6
- ④ Длина стежка: S.S.
- ⑤ Ширина зигзага: 0 (0) или 5 (5)

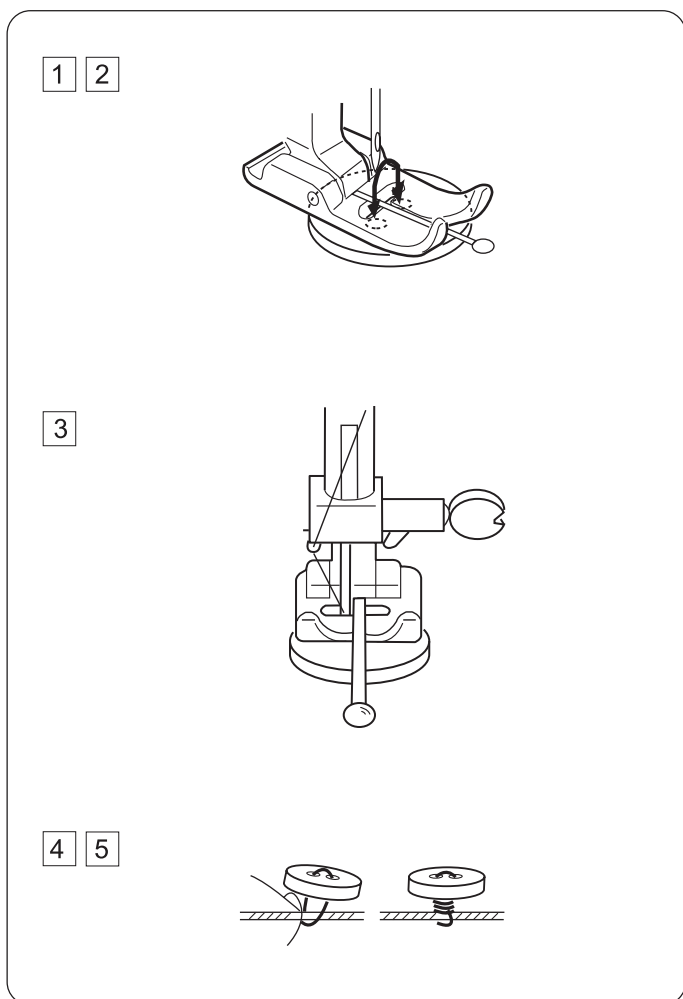


Этот стежок формируется двумя стежками вперед и одним стежком назад; его непросто распороть.

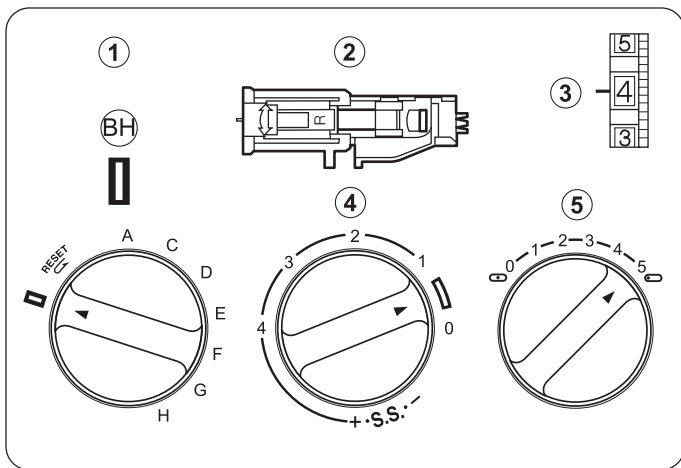


Пришивание пуговиц

- ① Выбор строчки: C
- ② Прижимная лапка: лапка для зигзага
- ③ Натяжение нити: 1 - 3
- ④ Длина стежка: любая
- ⑤ Ширина зигзага: меняется при необходимости
- ⑥ Транспортер ткани: отключен



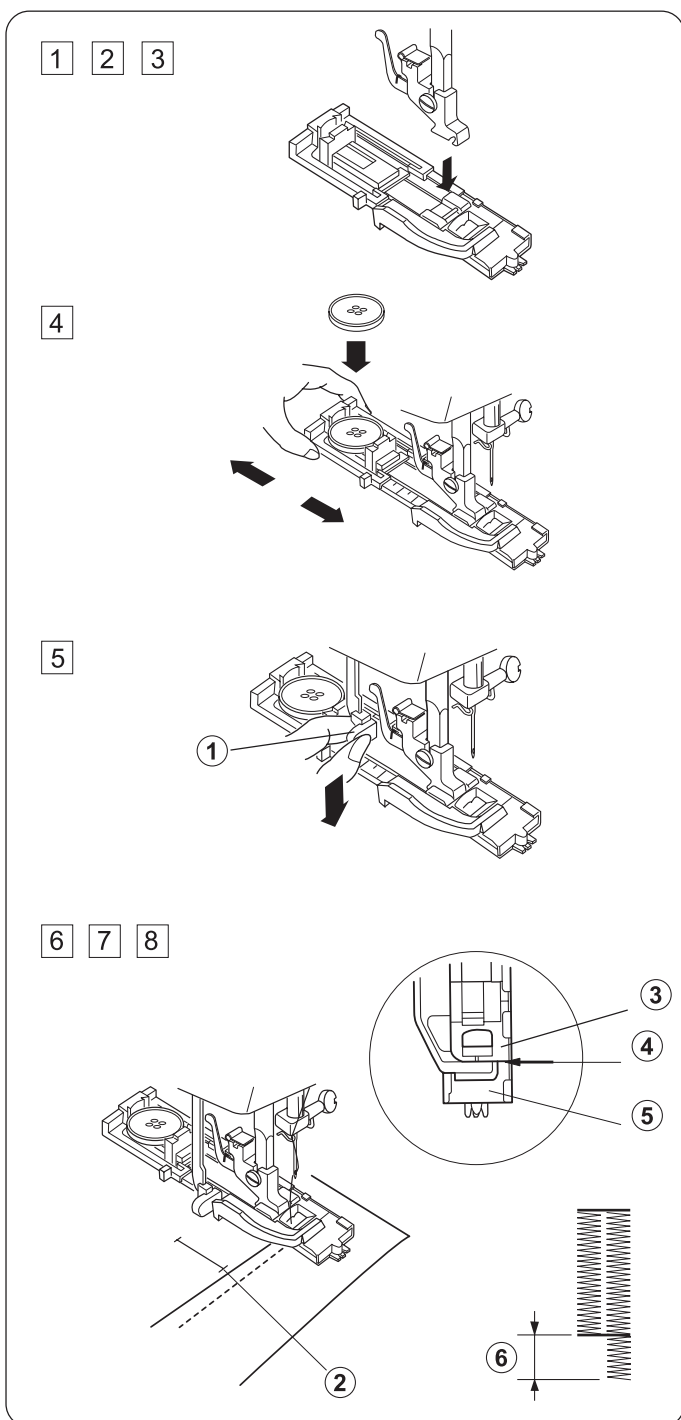
- 1 Измените ширину стежка, поверните маховое колесо и проверьте, попадает ли игла в каждое отверстие пуговицы.
- 2 Опустите прижимную лапку и удерживайте пуговицу на месте. Отверстия пуговицы должны совпадать с прорезью в лапке.
- 3 Для формирования ножки у пуговицы положите на прижимную лапку булавку. Убедитесь, что игла проникает в оба отверстия пуговицы. Прострочите 10 стежков, отрежьте игольную и шпульную нити, оставив по 20 см от концов.
- 4 Выведите игольную нить между пуговицей и тканью сквозь отверстие в пуговице. Потяните за игольную нить, подхватите шпульную нить и выведите ее на лицевую сторону ткани. Намотайте нити вокруг ножки пуговицы, затем завяжите их между собой.
- 5 По окончании работы поднимите транспортер ткани.



Изготовление петли

- ① Выбор строчки: (VN)
- ② Прижимная лапка: лапка для автоматической петли
- ③ Натяжение нити: 1 – 5
- ④ Длина стежка: (0.25 – 1)
- ⑤ Ширина зигзага: 5

- Размер пуговицы автоматически определяется по размеру пуговицы, размещенной в лапке для автоматической петли.
- Держатель в лапке принимает пуговицы до 2,5 см в диаметре.
- Сначала сделайте пробную петлю на полоске идентичной ткани для проверки правильности установок.
- Разместите пуговицу на образце ткани, отметьте верх и низ предполагаемой петли.
- На тканях стреч используйте прокладочную ткань.

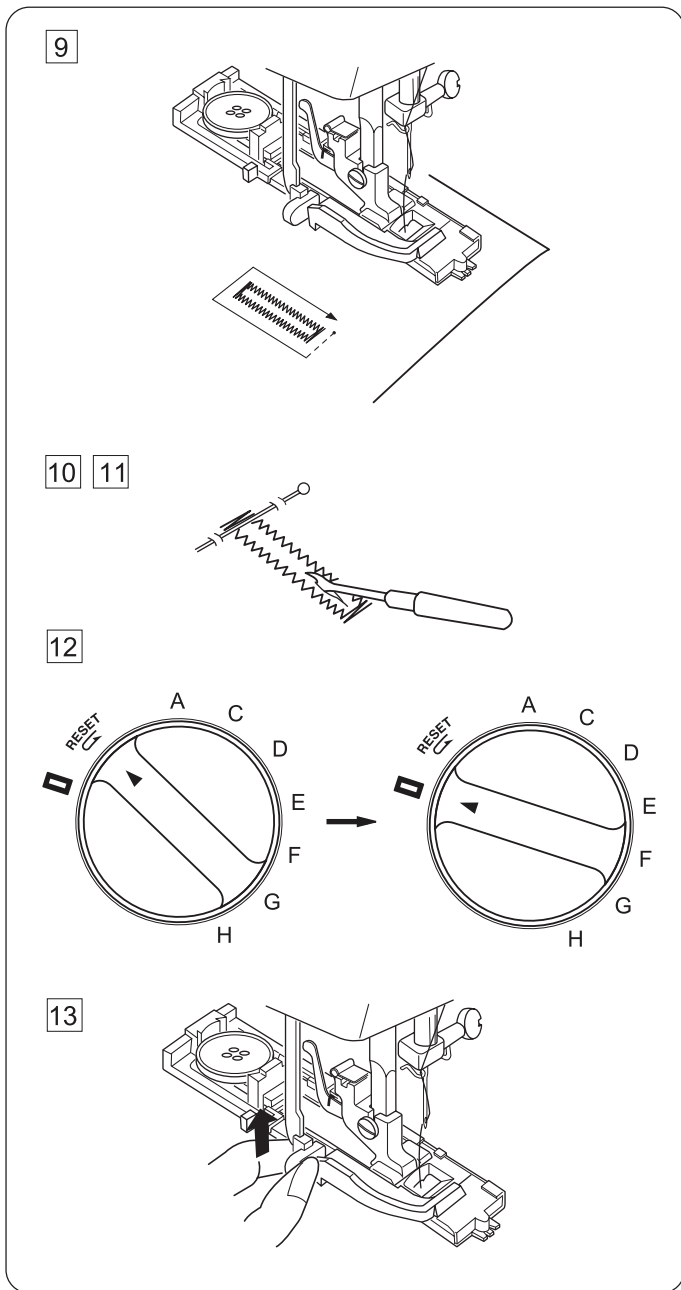


- 1 Поверните на себя маховое колесо и поднимите иглу в верхнее положение. Поднимите рычаг прижимной лапки.
- 2 Поверните ручку выбора строчек и установите ее на «VN». Если выбран образец «VN», поверните ручку еще раз в соответствии с указаниями в 12.
- 3 Пристегните лапку для автоматической петли.
- 4 Оттяните держатель лапки назад и поместите в него пуговицу. Подтолкните держатель назад к пуговице и плотно ее прижмите.
- 5 Опустите вниз рычаг петли.
 - ① Рычаг петли
- 6 Подложите ткань под лапку. Поверните на себя маховое колесо, опустите иглу вниз, а рычаг нитеводителя в самое верхнее положение.
- 7 Снимите ткань, отведите ткань и нити влево.
- 8 Подложите изделие под лапку и опустите иглу в точку начала петли. Опустите прижимную лапку для автоматической петли.

ПРИМЕЧАНИЕ:

Убедитесь, что между держателем пружины и ползунком нет зазора. Если зазор существует, то будет различная длина сторон петли как показано на рисунке.

- ② Точка начала петли
- ③ Ползунки
- ④ Нет зазора
- ⑤ Держатель пружины
- ⑥ Разная длина



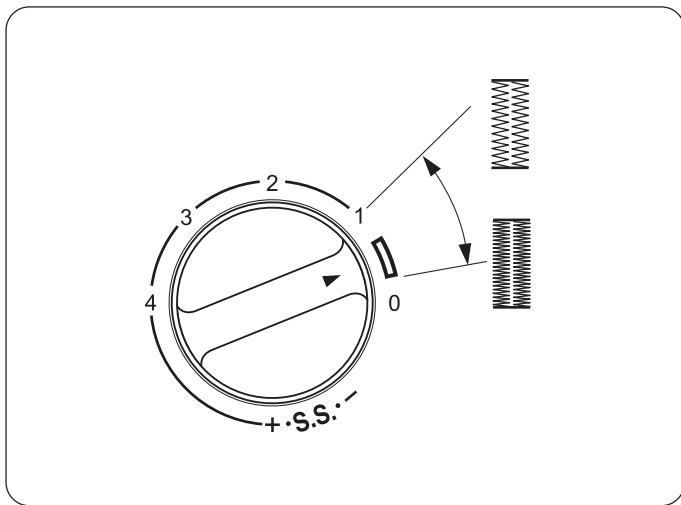
9 Шейте не спеша и остановите машину, когда петля будет полностью завершена.
 • Сначала переднюю поперечину и левый ряд, затем дальнюю поперечину и правый ряд.

10 Обрежьте обе нити, оставляя концы по 10 см. Потяните за шпульную нить и выведите игольную нить на изнанку. Завяжите обе нити.

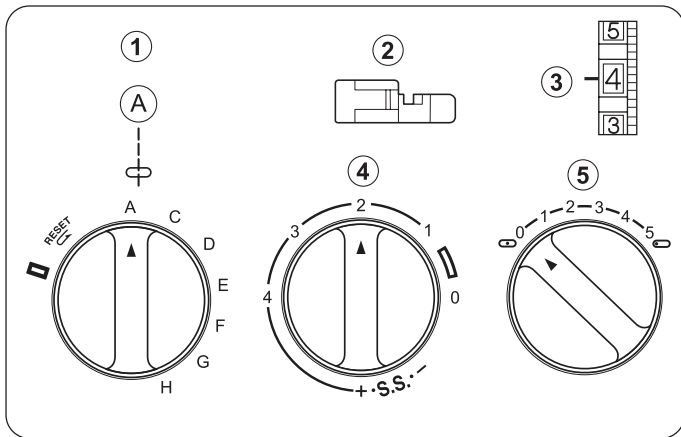
11 Перед поперечиной вставьте булавку. Прорежьте петлю вспарывателем. Будьте внимательны, не разрежьте стежки.

12 Чтобы повторить петлю, поверните ручку выбора строчки на RESET, затем снова на 1 как показано на рисунке. Теперь просто нажмите на педаль и создайте идентичную петлю.

13 По окончании создания петель поднимите вверх рычаг петли.

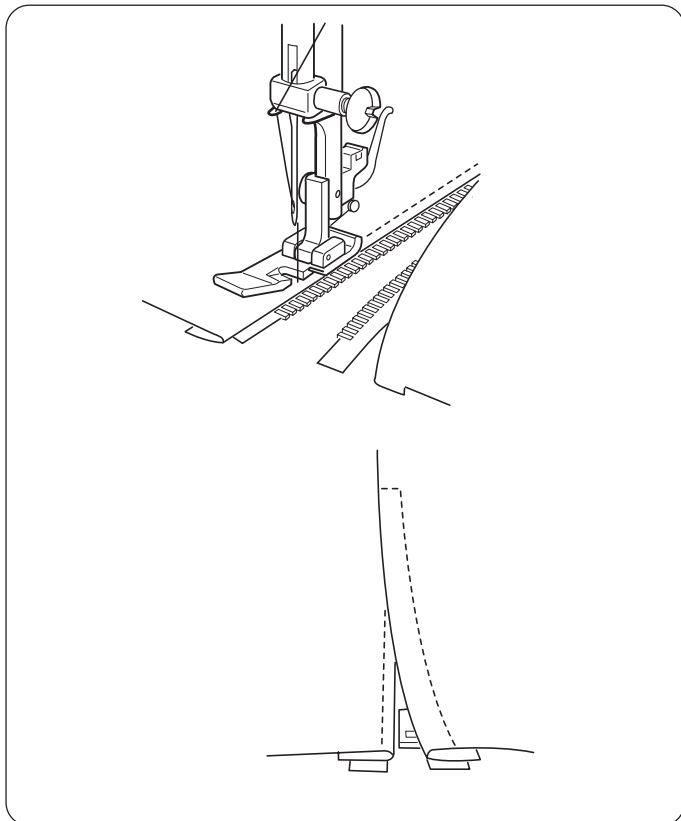


Изменение плотности стежков петли:
 Установите ширину стежка от 0.5 до 1.0 и отрегулируйте плотность стежков петли.

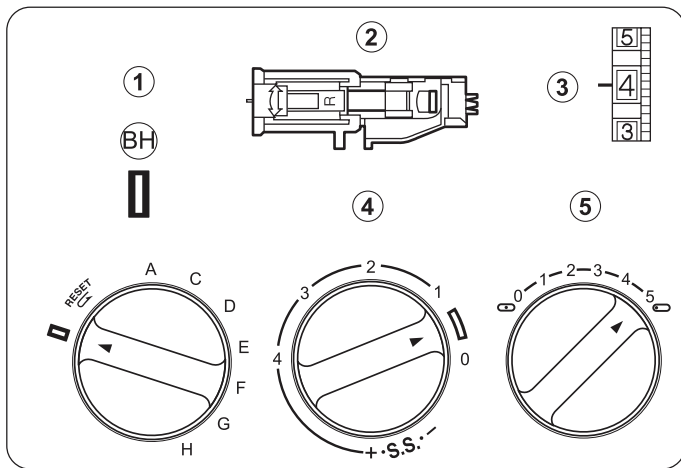


Вшивание молнии

- ① Выбор строчки: A
- ② Прижимная лапка: лапка для молнии
- ③ Натяжение нити: 3 – 6
- ④ Длина стежка: 1.5 – 4
- ⑤ Ширина зигзага: 0



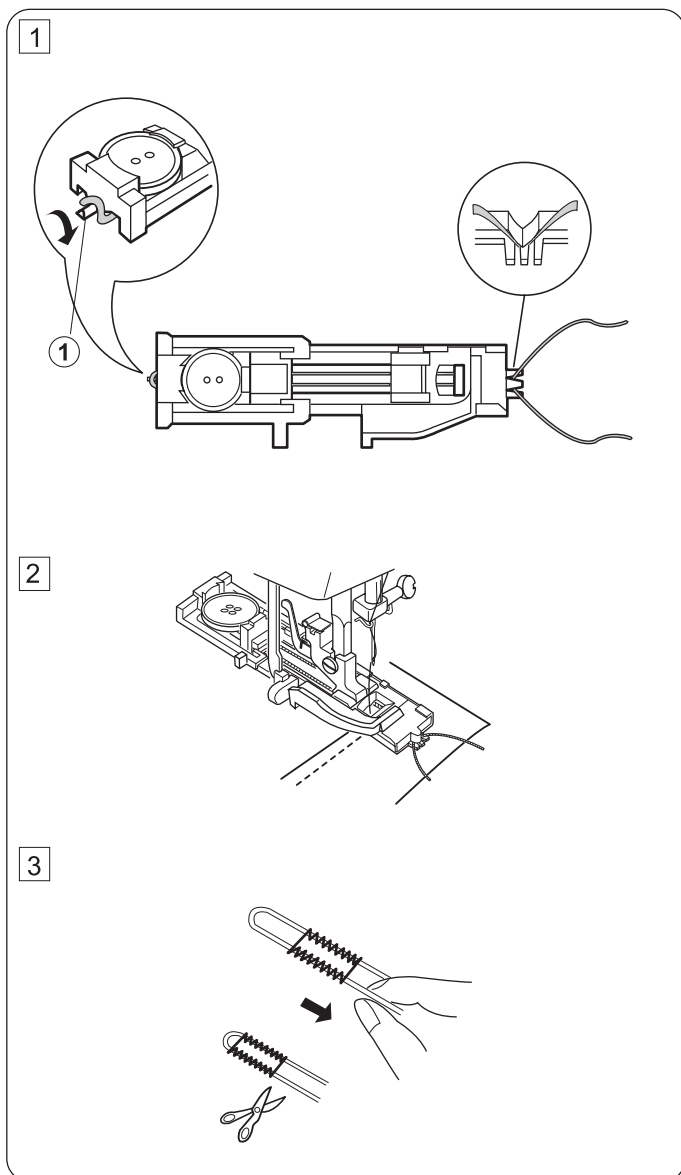
Приколите булавками или приметайте ленту молнии к ткани и расположите ее под лапкой. Отведите нити назад и опустите лапку. Чтобы прошить левую сторону молнии, направляйте зубцы молнии вдоль края лапки и пристрочите ленту молнии к ткани. Поверните ткань и пристрочите другую сторону молнии точно так же, как и левую сторону.

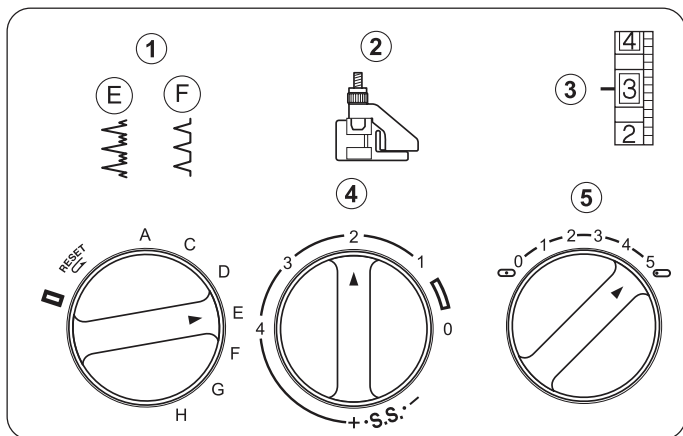


Зажгутованная петля

- ① Выбор строчки: (BH)
- ② Прижимная лапка: лапка для автоматической петли
- ③ Натяжение нити: 1 – 5
- ④ Длина стежка: (0.25 – 1)
- ⑤ Ширина зигзага: 5

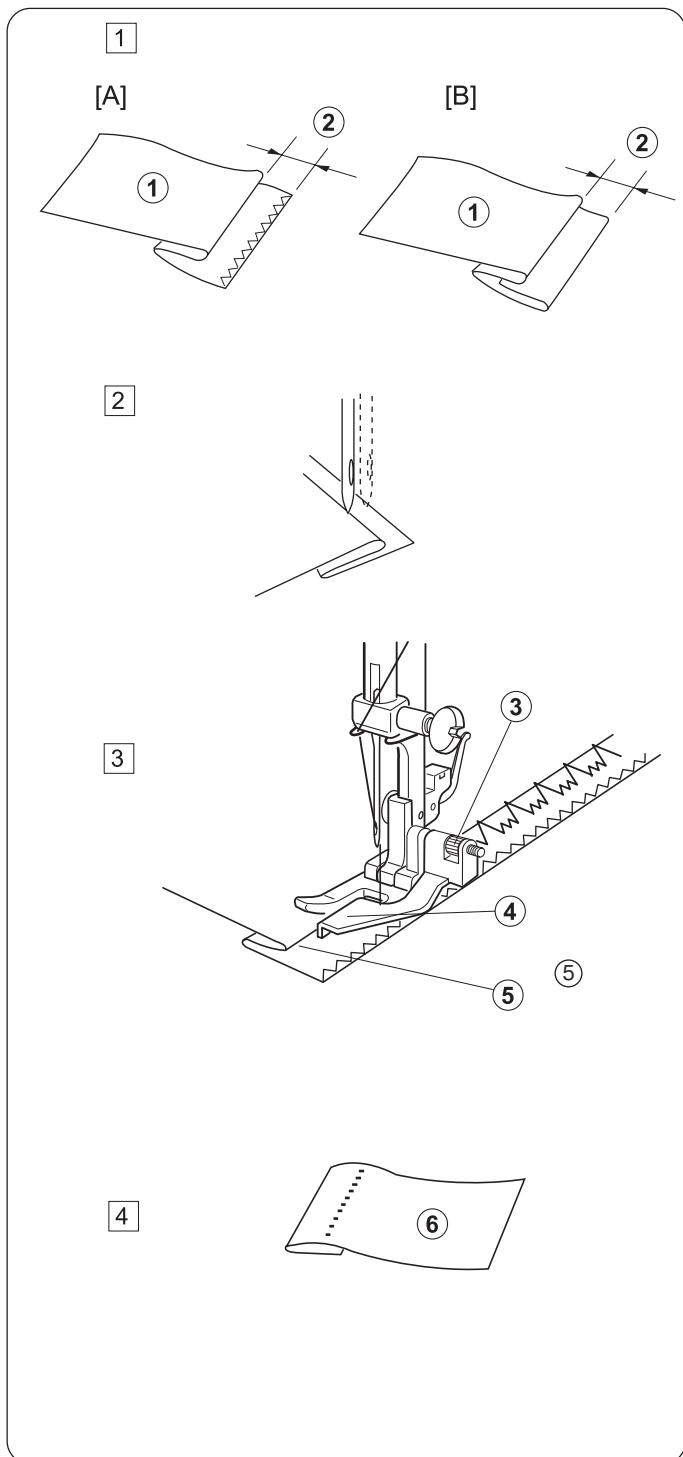
- 1 Та же процедура, что при создании автоматической петли.
 - Установите ширину стежка в соответствии с толщиной используемого шнура. Поднимите лапку для автоматической петли, набросьте шнур на крючок сзади лапки. Переведите концы шнура вперед, заправив под лапку. Зацепите шнур в вилке впереди лапки, чтобы натянуть его. Опустите иглу в ткань в точке начала петли и опустите прижимную лапку.
- ① Крючок
- 2 Слегка нажмите на педаль и создайте петлю поверх шнура. Каждая сторона петли и закрепки будут прошиты поверх шнура. Снимите ткань с машины и отрежьте только швейные нити.
- 3 Потяните за левый конец шнура, затяните его. Вденьте конец нити в ушко иглы, выведите нить на изнанку и обрежьте ее.
 - Как прорезать петлю, см. стр. 21.





Потайной шов

- ① Выбор строчки: Е или F
- ② Прижимная лапка: лапка для потайной строчки
- ③ Натяжение нити: 2 – 4
- ④ Длина стежка: 1 – 3
- ⑤ Ширина зигзага: 5



- ① Заложите складку и отверните ее назад с припуском в 0.4 – 0.7 см как показано на рисунке.
 - ① Изнаночная сторона ткани
 - ② 0.4 – 0.7 см
 - [A] Тяжелые ткани
 - [B] Легкие или средние ткани
 - ② Разложите ткань так, чтобы игла только прихватывала край складки с правой стороны. Опустите прижимную лапку.
 - ③ Поверните винт направлятеля и сопоставьте направлятель с краем складки. Шейте вдоль края, направляя ткань так, чтобы игла захватывала заложённый край.
 - ③ Винт направлятеля
 - ④ Направлятель
 - ⑤ Заложённый край
 - ④ Расправьте ткань.
 - ⑥ Лицевая сторона ткани
- Если игла уйдет далеко влево, стежки будут видны на лицевой стороне ткани.

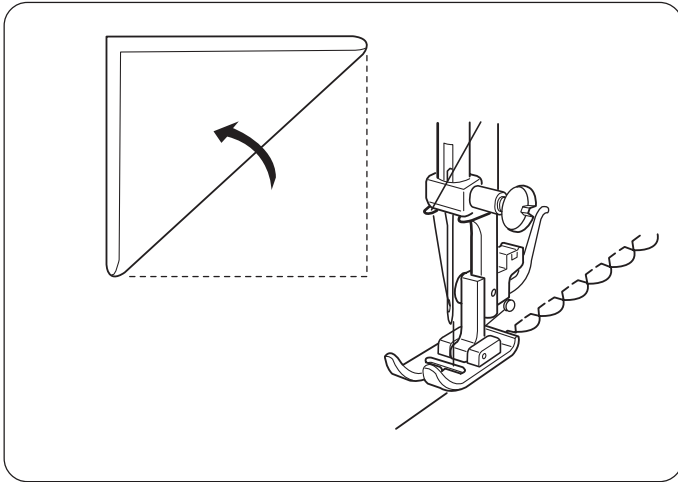
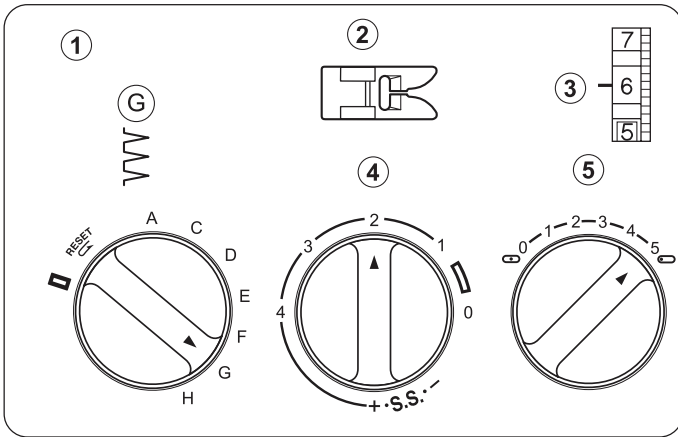
РАЗДЕЛ 5. ДЕКОРАТИВНЫЕ СТРОЧКИ

Шов-ракушка

- ① Выбор строчки: G
- ② Прижимная лапка: лапка для зигзага
- ③ Натяжение нити: 6 – 8
- ④ Длина стежка: 2 – 3
- ⑤ Ширина зигзага: 5

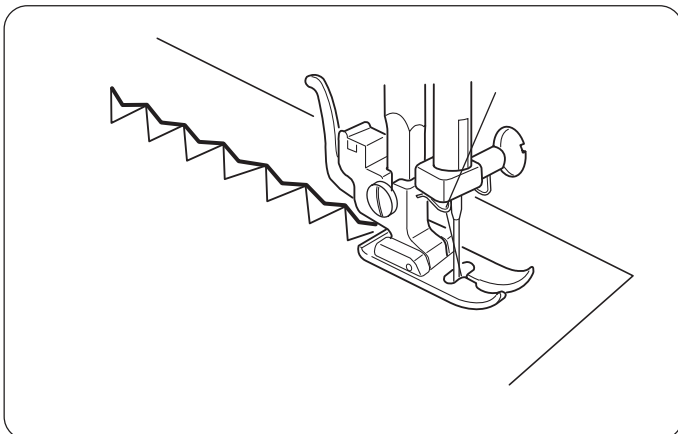
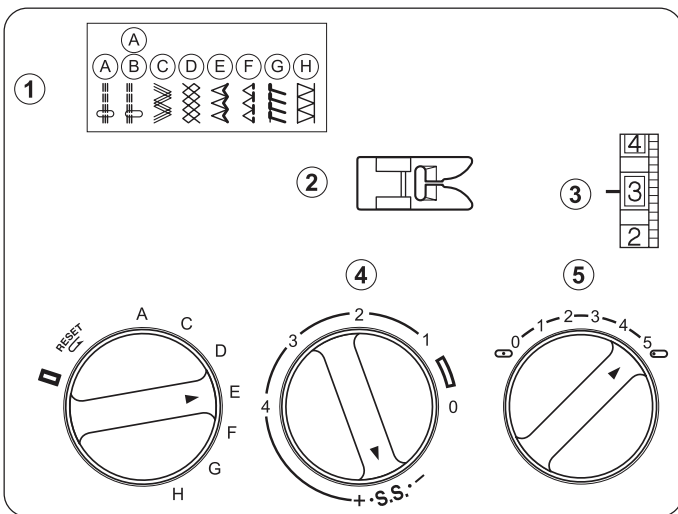
Расположите сложенную ткань вдоль щели в лапке.

Игла должна спадать с правого края, формируя стежок.



Образцы стежков стреч

- ① Выбор строчки: A – H
- ② Прижимная лапка: лапка для зигзага
- ③ Натяжение нити: 1 – 4
- ④ Длина стежка: S.S.
- ⑤ Ширина зигзага: 5

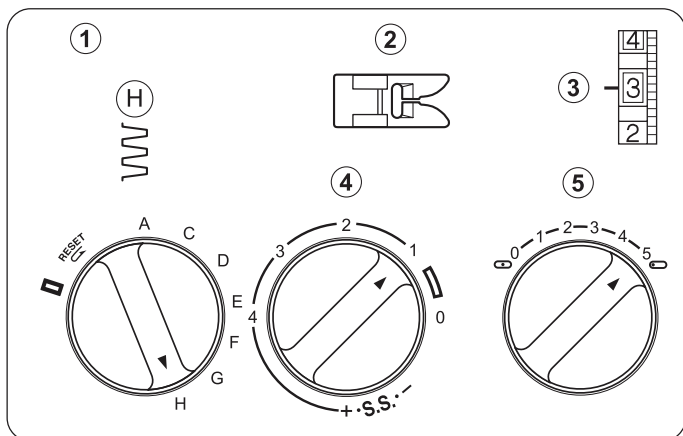


Если подача ткани вперед или назад будет несбалансированной из-за типа ткани, отрегулируйте баланс при помощи регулятора длины стежка:

Если строчка слишком плотная, передвиньте регулятор по направлению к «+».

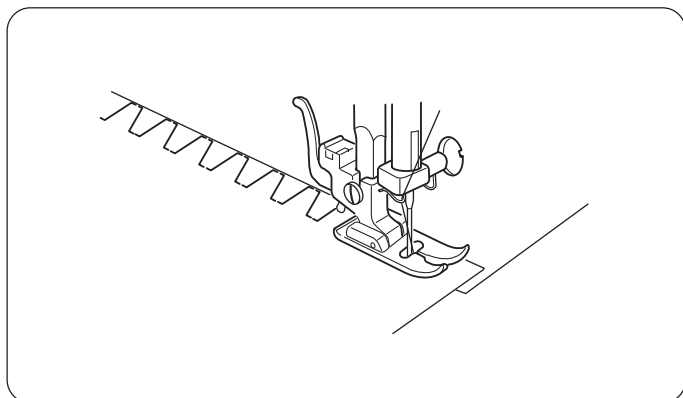
Если строчка растянутая, передвиньте его в сторону «-».

(См. стр. 28)

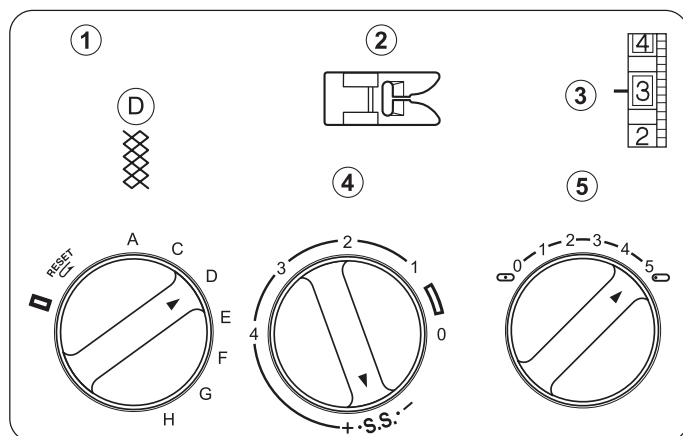


Шов-коробочка

- ① Выбор строчки: H
- ② Прижимная лапка: лапка для зигзага
- ③ Натяжение нити: 1 – 4
- ④ Длина стежка: 0.5 – 2
- ⑤ Ширина зигзага: 5

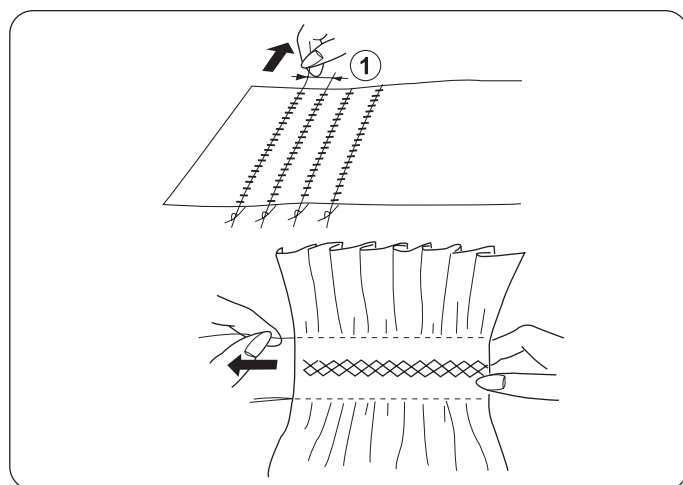


Воспользуйтесь этим стежком при работе с тяжелыми тканями. Наложите один край ткани на другой и скрепите их при помощи этого стежка.



Сборки

- ① Выбор строчки: D
- ② Прижимная лапка: лапка для зигзага
- ③ Натяжение нити: 1 – 4
- ④ Длина стежка: S.S.
- ⑤ Ширина зигзага: 5

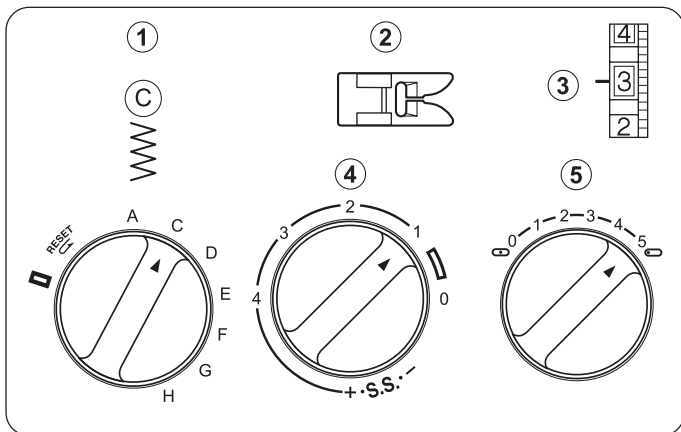


Установите длину стежка на «4» и прошейте параллельные линии на 1 см друг от друга поперек всей области присбаривания. Завяжите узлы на одном из краев, вытяните шпульные нити и равномерно распределите сборки. Закрепите нити на другом крае. Прошейте декоративные строчки между прямыми швами. Распустите стежки сборок.

ПРИМЕЧАНИЕ:

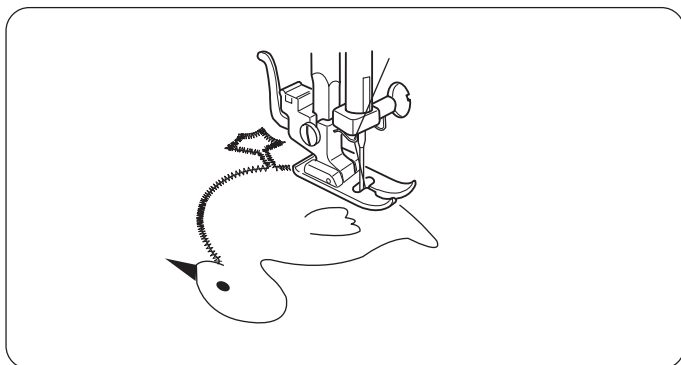
Для создания складок ослабьте натяжение игольной нити.

- ① 1 см

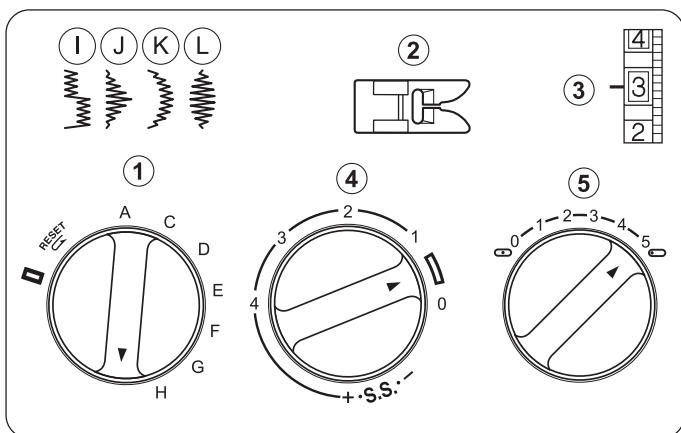


Апликация

- ① Выбор строчки: C
- ② Прижимная лапка: лапка для зигзага
- ③ Натяжение нити: 1 – 4
- ④ Длина стежка: 0.5 – 1
- ⑤ Ширина зигзага: 5

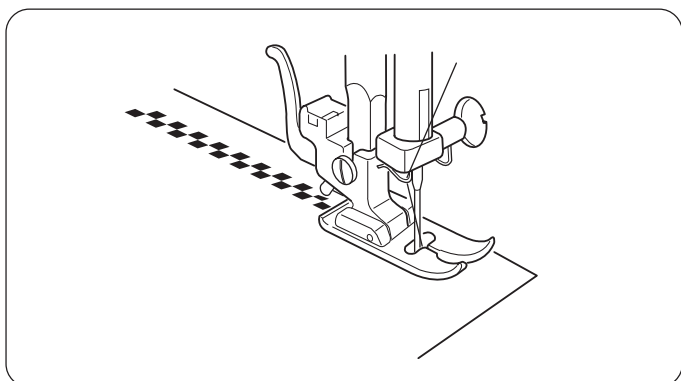


Наметайте (или приклейте утюгом и плавким стабилизатором) аппликацию на ткань. Шейте вокруг аппликации так, чтобы стежки ложились по внешнему краю аппликации. При обработке углов опускайте иглу в ткань, поднимайте лапку и поворачивайте ткань вправо или влево.



Образцы декоративных атласных стежков

- ① Выбор строчки: I – L (только у модели 2075S)
- ② Прижимная лапка: лапка для зигзага
- ③ Натяжение нити: 1 – 4
- ④ Длина стежка: 0.5 – 1
- ⑤ Ширина зигзага: 5



При работе с деликатными тканями, как шифон, воспользуйтесь при необходимости отрывным стабилизатором и прострочите ткань в один слой.

РАЗДЕЛ 6. УХОД ЗА МАШИНОЙ

Сборка челночного механизма

ПРИМЕЧАНИЕ:

Отключите питание машины и/или выньте вилку из розетки.

Как разобрать челночный механизм

Поднимите иглу в верхнее положение и откройте пластину челночного отсека.

Поднимите язычок шпульного колпачка и выньте его из машины.

Откройте держатели челночного механизма и достаньте удерживаемое кольцо.

Вытащите стержень.

- Щеточкой и мягкой салфеткой очистите челночный механизм.

- ① Шпульный колпачок
- ② Держатель челночного механизма
- ③ Кольцо
- ④ Стержень
- ⑤ Челночный механизм

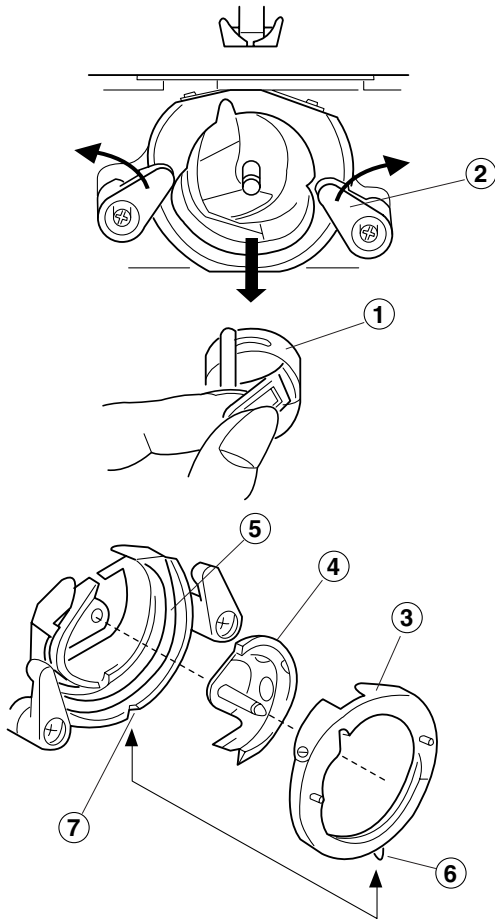
Как собрать челночный механизм

Удерживая стержень, осторожно наденьте его на основу челночного механизма, образуя четкий круг с направителем.

Наденьте кольцо. Проверьте, чтобы выступ зашел в паз.

Закрепите кольцо, вернув держатели челночного механизма в первоначальное положение. Вставьте шпульный колпачок.

- ⑥ Выступ
- ⑦ Паз



Чистка транспортера ткани

ПРИМЕЧАНИЕ:

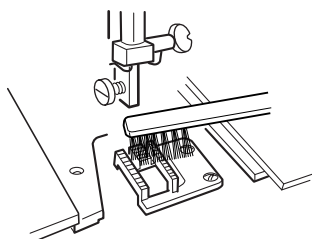
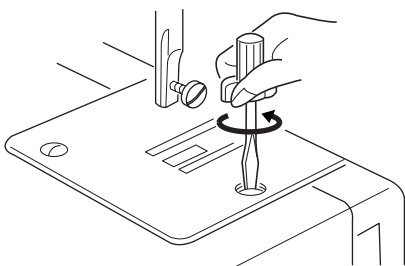
Перед началом чистки отключите питание машины и/или выньте вилку из розетки.

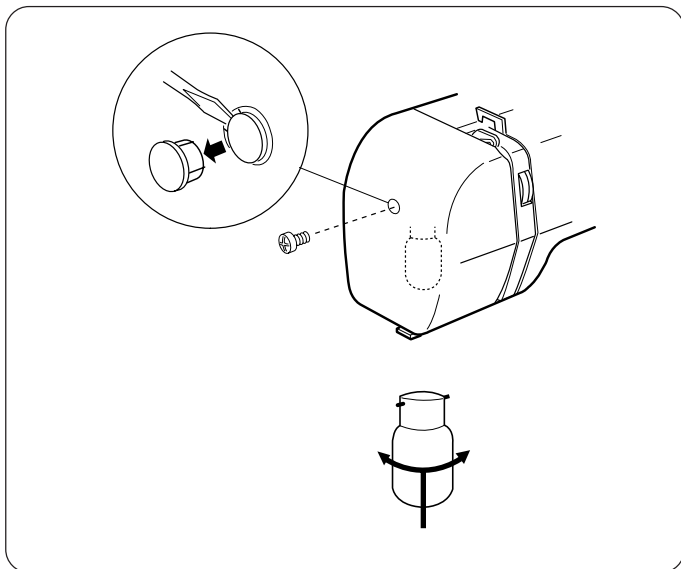
Снимите иглу и прижимную лапку.

Уберите винт игольной пластины и снимите саму пластину.

Щеточкой удалите пыль и остатки ткани с транспортера.

Установите игольную пластину.





Подсветка

Лампочка расположена за лицевой панелью. Чтобы сменить лампочку, отверните установочный винт и снимите лицевую панель.

- Перед заменой лампочки отключите питание.
- Не разбирайте машину за исключением тех случаев и так, как описано в этой инструкции.
- Чтобы снять лампочку, поверните влево.
- Чтобы установить новую лампочку, поверните вправо.



ВНИМАНИЕ:

Лампочка может быть горячей. Будьте осторожны.

Устранение неисправностей

Неисправность	Вероятная причина	Примечание
Рвется верхняя нить	<ol style="list-style-type: none"> 1. Верхняя нить неверно заправлена. 2. Верхняя нить слишком сильно натянута. 3. Погнута или затуплена игла. 4. Неправильно установлена игла. 5. По окончании шитья ткань не была отведена назад. 6. Номера нити и иглы не соответствуют друг другу. 	<p>См. стр.9 См. стр.11 См. стр.6 См. стр.6 См. стр.14 См. стр.6</p>
Рвется нижняя нить	<ol style="list-style-type: none"> 1. Нижняя нить неверно заправлена. 2. Засорился шпульный колпачок. 3. Повреждена шпулька, затруднено ее вращение. 	<p>См. стр.8 Почистите шпульный колпачок Смените шпульку</p>
Ломается игла	<ol style="list-style-type: none"> 1. Игла неверно установлена. 2. Погнута или затуплена игла. 3. Игла недостаточно закреплена. 4. Сильное натяжение верхней нити. 5. Ткань не была отведена назад по окончании шитья. 6. Игла слишком тонкая для обрабатываемой ткани. 7. Регулятор строчки был переключен, когда игла находилась в материале. 	<p>См. стр.6 См. стр.6 См. стр.6 См. стр.11 См. стр.14 См. стр.6 См. стр.12</p>
Пропускаются стежки	<ol style="list-style-type: none"> 1. Неверно установлена игла. 2. Игла затуплена или погнута. 3. Игла и/или нить не подходят для обрабатываемой ткани. 4. При работе с синтетическими, очень тонкими и тканями стреч не использована игла с голубым наконечником. 5. Игольная нить неверно заправлена. 	<p>См. стр.6 См. стр.6 См. стр.6 См. стр.6 См. стр.9</p>
Волнистая строчка	<ol style="list-style-type: none"> 1. Натяжение игольной нити слишком велико. 2. Игольная нить неверно заправлена. 3. Игла слишком толстая для обрабатываемой ткани. 4. Большая длина стежков. <p>* При шитье очень тонких тканей подкладывайте под низ бумагу.</p>	<p>См. стр.11 См. стр.9 См. стр.6 Сделайте стежки короче.</p>
На изнанке создаются петли	<ol style="list-style-type: none"> 1. Слабое натяжение верхней нити. 2. Номера нити и иглы не соответствуют друг другу. 	<p>См. стр.11 См. стр.6</p>
Ткань подается неравномерно	<ol style="list-style-type: none"> 1. В тканенаправителе накопилась грязь. 2. Слишком короткие стежки. 	<p>См. стр.28 Сделайте стежки длиннее.</p>
Машина не работает	<ol style="list-style-type: none"> 1. Машина не подключена к розетке. 2. В шпульном отсеке накопилась грязь. 3. Маховое колесо отключено для намотки шпульки. 	<p>См. стр.4 См. стр.28 См. стр.8</p>
Машина работает шумно	<ol style="list-style-type: none"> 1. В челночный механизм попала нить. 2. В транспортере ткани накопилась грязь. 	<p>См. стр.28 См. стр.28</p>