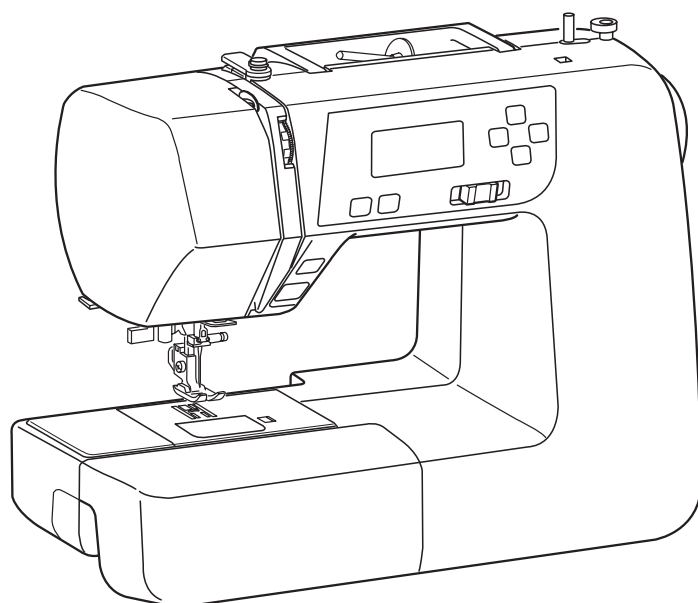


ИНСТРУКЦИЯ ПО ЭКСПЛУАТАЦИИ



ВАЖНАЯ ИНФОРМАЦИЯ ПО БЕЗОПАСНОСТИ

Машина не игрушка. Не позволяйте детям играть с ней. Машина не предназначена для использования детьми, психически нездоровыми людьми или людьми с ограниченными физическими возможностями без надлежащего присмотра.

Машина сконструирована и разработана только для бытового использования.

Перед началом работы прочитайте инструкции по пользованию швейной машиной.

ОПАСНО — Во избежание риска удара электрическим током:

1. Никогда не оставляйте включенную в сеть машину без присмотра.
Всегда отключайте прибор от сети сразу же после работы и перед началом чистки.

ВНИМАНИЕ — Во избежание ожогов, пожара, удара электрическим током или нанесения повреждений пользователям:

1. Не позволяйте играть с машиной. Будьте внимательны при работе, если в помещении находятся дети.
2. Используйте прибор только по его прямому назначению, описанному в этой инструкции.
Используйте приспособления, только рекомендуемые производителем и описанные в инструкции.
3. Не используйте машину, если у нее поврежденный шнур или вилка, в случае, если она падала, была повреждена, попала в воду или работает неправильно.
Отнесите машину к ближайшему авторизованному дилеру для ремонта или наладки.
4. Машина должна работать только с открытыми вентиляционными отверстиями.
Периодически чистите вентиляционные области машины и ножную педаль от пыли, грязи и остатков материи.
5. Ничего не кидайте и не вставляйте в вентиляционные отверстия.
6. Работайте на машине только в помещении.
7. Не работайте в помещении, где распылялись аэрозоли или использовался кислород.
8. Чтобы отключить питание, поставьте все выключатели в положение ВЫКЛ. («0»)
Затем вытащите вилку из розетки.
9. Не тяните вилку из розетки за шнур, берите вилку за корпус.
10. Будьте осторожны при работе с движущимися частями машины.
Особое внимание уделяйте рабочей области вокруг иглы.
11. Используйте только оригинальную игольную пластину. Из-за неправильной пластины может сломаться игла.
12. Не используйте гнутые иглы.
13. Не тяните и не толкайте ткань при шитье, может сломаться игла.
14. Всегда ставьте выключатель на «0» при регулировке или замене деталей в области работы иглы:
заправке нити в иглу, смене иглы, заправке нижней нити, смене прижимной лапки и т.д.
15. Всегда отключайте машину от электрической розетки при проведении профилактических работ, снятии панелей и других процедур, описанных в этой инструкции.

СОХРАНЯЙТЕ ЭТИ ИНСТРУКЦИИ

СОДЕРЖАНИЕ

РАЗДЕЛ I. НАИМЕНОВАНИЕ ЧАСТЕЙ

Наименование частей	2
Стандартные аксессуары	3
Выдвижной столик	3

РАЗДЕЛ II. ПОДГОТОВКА К ШИТЬЮ

Подключение питания	4
Перед началом работы на машине	4
Регулятор контроля скорости	5
Контроль скорости шитья	5
Кнопки управления машиной	6-7
Как снять и установить держатель лапки	8
Смена прижимной лапки	8
Рычаг подъема прижимной лапки	8
Отключение и подключение транспортера ткани	9
Смена игл	9
Соотношение игл и ниток	9
Намотка шпульки	10-12
Заправка нити в машину	13
Нитевдеватель	14
Вытягивание нижней нити	15
ЖК дисплей	16
Образцы строчек	16
Регулировка натяжения верхней нити для прямого стежка	17
Регулировка натяжения верхней нити для стежков зигзаг	18

РАЗДЕЛ III. ОСНОВНЫЕ ШВЕЙНЫЕ ТЕХНИКИ

Прямой стежок	19
Игольная пластина	20
Прямой стежок	21
Закрепочный автоматический стежок	21
Закрепочный стежок	21

Стежок стреч тройной	21
Стежок стреч	22
Скульптурный стежок	22
Зигзаг	23
Оверлочный стежок с зигзагом	24
Пунктирный зигзаг	24
Обработка края	24
Разнообразие петель и их применение	25
Квадратная петля	26-27
Регулировка ширины стежка и плотности петли	28
Петля с закругленным концом	28
Петля с глазком	28
Зажгутованная петля	29
Штопка	30
Закрепка	31
Глазки	31
Вшивание молнии	32-33
Потайной шов	34
Пришивание пуговиц	35

РАЗДЕЛ IV. ДЕКОРАТИВНЫЕ СТРОЧКИ

Шов-ракушка	35
Аппликация	36
Пэчворк (сшивание кусочков)	36
Мережка	37
Атласные стежки	37
Комбинации декоративных строчек	38
Регулировка баланса строчек	38

РАЗДЕЛ IV. УХОД ЗА МАШИНОЙ

Чистка шпульного отсека и тканенаправителей	39
Установка шпуледержателя	39
Неисправности и предупреждающие сигналы	40
Устранение неисправностей	41

РАЗДЕЛ I. НАИМЕНОВАНИЕ ЧАСТЕЙ

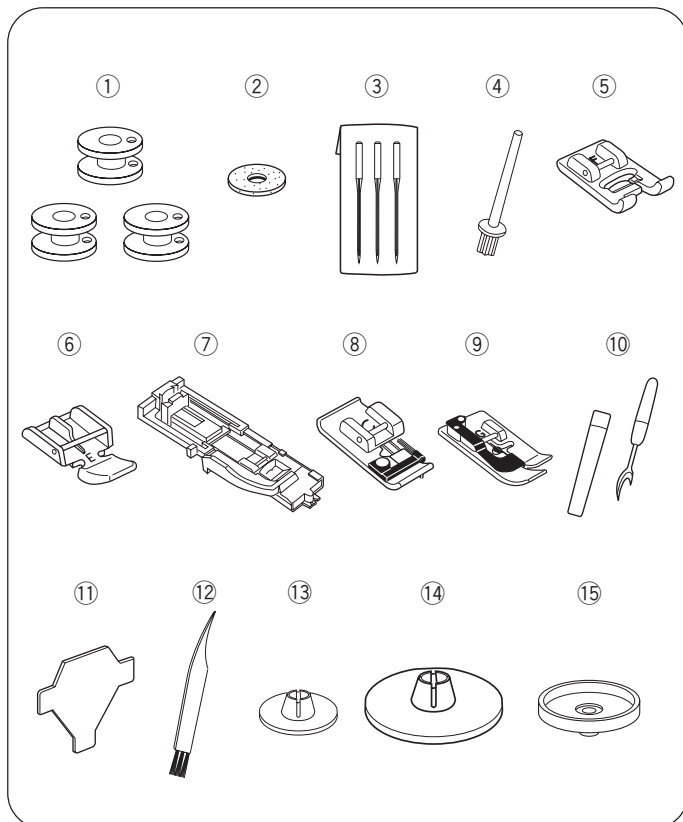
Наименование частей

- ① Выдвижной столик (коробка с аксессуарами)
- ② Игольная пластина
- ③ Нитевдеватель
- ④ Нитеобрезатель
- ⑤ Лицевая панель
- ⑥ Рычаг нитеводителя
- ⑦ Регулятор натяжения нити
- ⑧ Катушечный стержень
- ⑨ Большой катушкодержатель
- ⑩ Шпиндель моталки
- ⑪ Стопор намотки шпульки
- ⑫ Отверстие для дополнительного катушечного стержня
- ⑬ Кнопки выбора установок
- ⑭ Кнопки курсора
- ⑮ ЖК дисплей
- ⑯ Регулятор контроля скорости
- ⑰ Кнопка подъема/опускания иглы
- ⑱ Кнопка автоматической закрепки
- ⑲ Кнопка реверса
- ⑳ Кнопка Старт/Стоп
- ㉑ Крышка челночного отсека
- ㉒ Прижимная лапка (лапка А для зигзага)
- ㉓ Держатель прижимной лапки
- ㉔ Винт зажима иглы
- ㉕ Игла
- ㉖ Кнопка снятия крышки челночного отсека
- ㉗ Электрический разъем машины
- ㉘ Разъем педали
- ㉙ Выключатель питания
- ㉚ Маховое колесо
- ㉛ Ручка для переноса
- ㉜ Направитель верхней нити
- ㉝ Рычаг подъема прижимной лапки
- ㉞ Рычаг петли
- ㉟ Свободный рукав
- ㊱ Рычаг отключения транспортера ткани
- ㊲ Педаль
- ㊳ Электрический шнур

ПРИМЕЧАНИЕ:

* Дизайн и спецификация машины могут измениться без предварительного уведомления.

Стандартные аксессуары



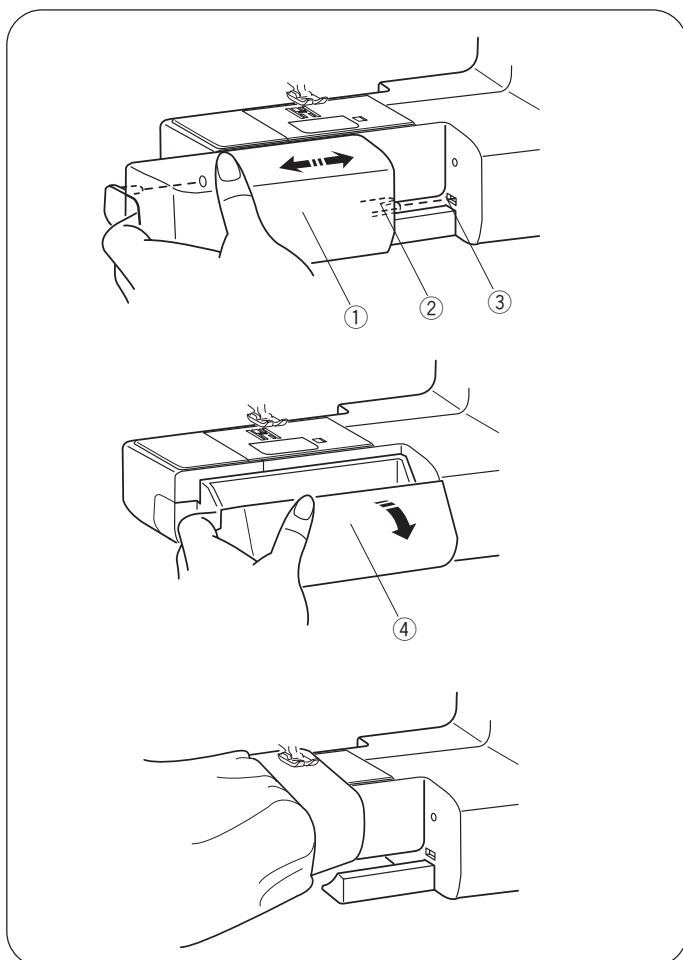
- ① Шпульки
- ② Фетровая прокладка
- ③ Набор игл
- ④ Дополнительный катушечный стержень
- ⑤ Лапка для атласных стежков F
- ⑥ Лапка для молнии E
- ⑦ Лапка автоматической петли R
- ⑧ Лапка оверлочная C
- ⑨ Лапка для потайного шва G
- ⑩ Вспарыватель
- ⑪ Отвертка
- ⑫ Щеточка для чистки пыли
- ⑬ Держатель катушки малый
- ⑭ Держатель катушки большой
- ⑮ Подставка под катушку

Выдвижной столик

Выдвижной столик ① увеличивает рабочую поверхность. Его легко снять для работы со свободным рукавом.

- ① Выдвижной столик
- ② Выступ
- ③ Паз

- Как снять столик
Потяните за столик влево от машины как показано на рисунке
- Как установить столик
Вставьте выступ ② в паз ③ и подтолкните столик по направлению к машине до щелчка.
- Коробка с аксессуарами
Швейные аксессуары удобно расположены в выдвижном столике. Откройте на себя крышку и разместите аксессуары в отсеке для аксессуаров ④.
- Свободный рукав
Свободный рукав полезен при штопке носков или заплат на областях колен, обработке манжет или детской одежды.



РАЗДЕЛ II. ПОДГОТОВКА К ШИТЬЮ

Подключение питания

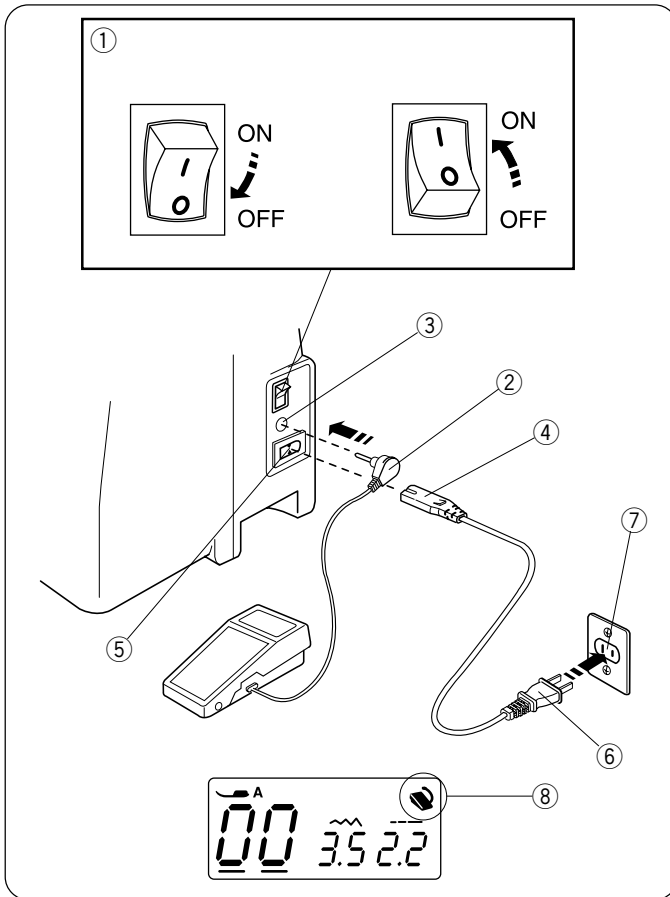
• При использовании педали

Отключите питание машины выключателем ①.
Вставьте штекер педали ② в разъем для педали ③.
Вставьте штекер питания ④ в разъем машины ⑤.
Вставьте вилку машины ⑥ в электрическую розетку на стене ⑦.

Включите питание машины ①.

При подключении педали на дисплее появится символ ножной педали ⑧.

- ① Выключатель питания
- ② Штекер педали
- ③ Разъем педали
- ④ Штекер питания машины
- ⑤ Разъем питания машины
- ⑥ Электрическая вилка
- ⑦ Электрическая розетка
- ⑧ Символ ножной педали

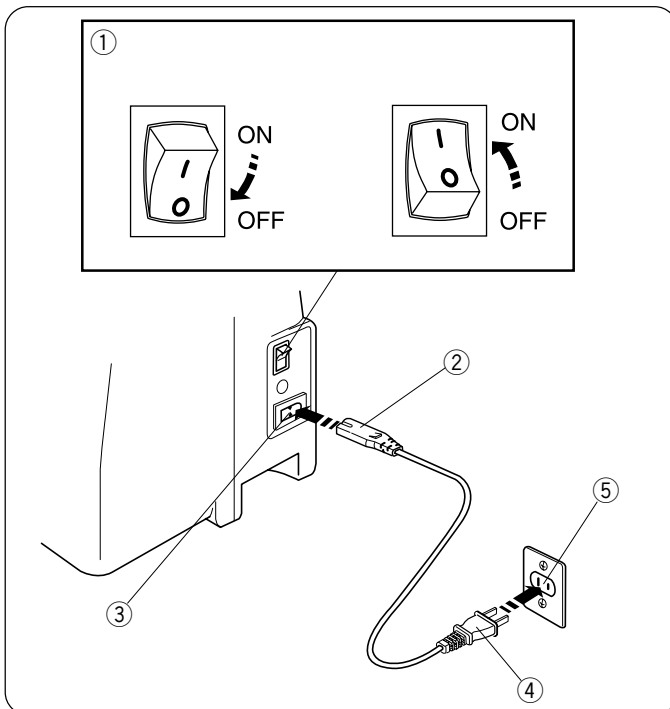


• При работе с отключенной педалью (с кнопкой старт/стоп)

Отключите питание машины выключателем ①.
Вставьте штекер питания ② в разъем машины ③.
Вставьте вилку машины ④ в электрическую розетку на стене ⑤.

Включите питание машины ①.

- ① Выключатель питания
- ② Штекер питания машины
- ③ Разъем питания машины
- ④ Электрическая вилка
- ⑤ Электрическая розетка



Инструкции по пользованию:

Символ «0» на выключателе означает, что машина отключена.

ПРИМЕЧАНИЕ:

Если подключена педаль, кнопка Старт/Стоп не работает.

⚠ ВНИМАНИЕ:

Во время работы внимательно следите за областью шитья. Не дотрагивайтесь до движущихся частей машины, таких как рычаг нитеводителя, маховое колесо или игла. Всегда отключайте питание машины, если:

- оставляете машину без присмотра
- устанавливаете или снимаете какие-то части
- чистите машину

Не кладите ничего на педаль, если не работаете на машине.

Перед началом работы на машине

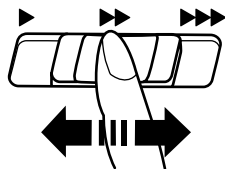
Перед запуском машины в первый раз подложите небольшую ткань под прижимную лапку и запустите машину без ниток на несколько минут. Вытрите выступившее масло.

Регулятор контроля скорости

Скорость машины можно контролировать при помощи регулятора контроля скорости.

Для увеличения скорости передвинуть регулятор вправо.

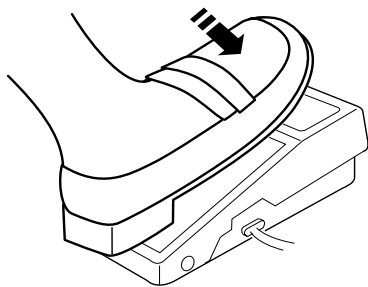
Для уменьшения скорости передвинуть регулятор влево.



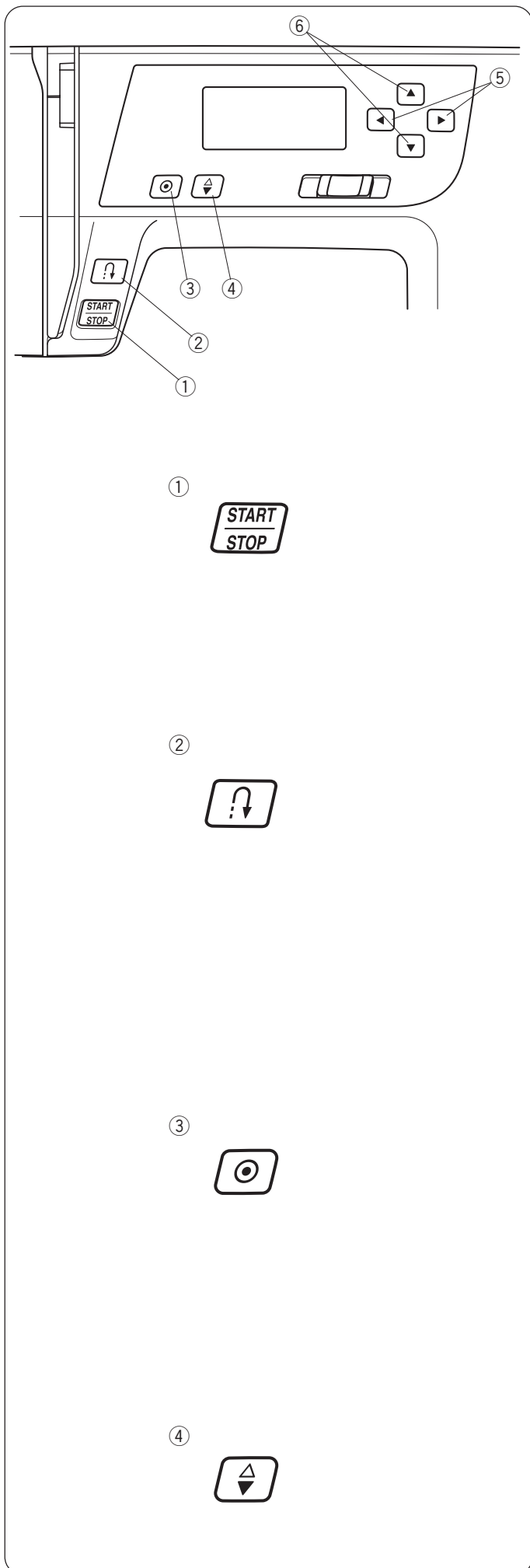
Контроль скорости шитья

Скорость работы машины контролируется при помощи педали.

Когда педаль полностью нажата, машина работает на максимальной скорости, ограниченной регулятором контроля скорости.



Кнопки управления машиной



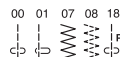
① Кнопка Старт/Стоп

Опустите рычаг прижимной лапки. Нажмите на кнопку старт/стоп для запуска машины. Машина начинает создавать первые стежки на маленькой скорости, затем скорость увеличивается до установленного регулятором скорости значения. Снова нажмите на кнопку старт/стоп, чтобы остановить машину.

ПРИМЕЧАНИЯ:

- Машина будет работать медленно, пока нажата и удерживается кнопка старт/стоп.
- Кнопка старт/стоп не работает, если подключена педаль.

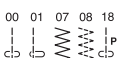
② Кнопка реверса

При выборе строчек  (00, 01, 07, 08, 18) машина будет шить стежки реверса при нажатии на кнопку реверса.

При нажатии кнопки реверса во время создания других строчек машина будет тут же создавать стежки закрепки и затем остановится автоматически.

Если нажать кнопку реверса при выборе строчек 00, 01, 07, 08 или 29....., но педаль при этом не подключена, машина будет работать в обратном направлении до тех пор, пока нажата кнопка реверса. Машина автоматически остановится, если отпустить кнопку реверса.

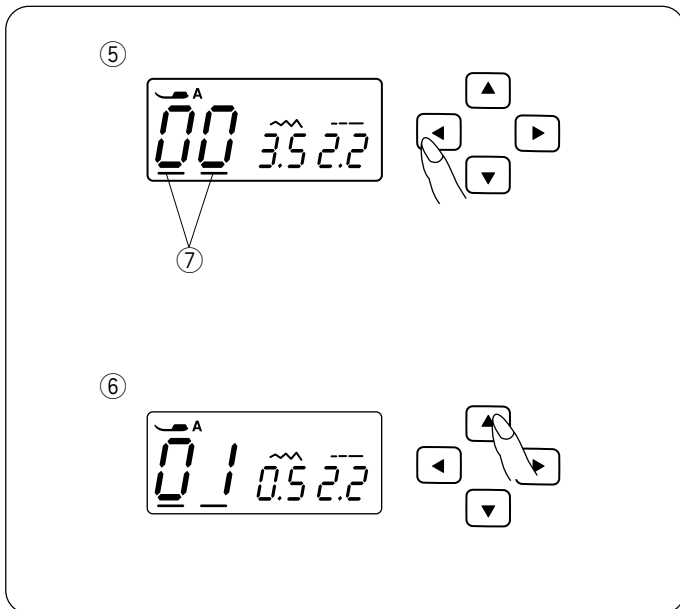
③ Кнопка автоматической закрепки

При выборе строчек  (00, 01, 07, 08, 18) машина будет автоматически создавать стежки закрепки, как только будет нажата кнопка автоматической закрепки, и затем остановится.



При шитье других строчек автоматическая закрепка будет выполняться после полного завершения строчки, затем машина остановится.

④ Кнопка подъема/опускания иглы



Нажмите на кнопку и выберите верхнее или нижнее положение иглы при остановке машины. При остановке машины игла останется наверху или опустится вниз в зависимости от положения, заданного этой кнопкой.

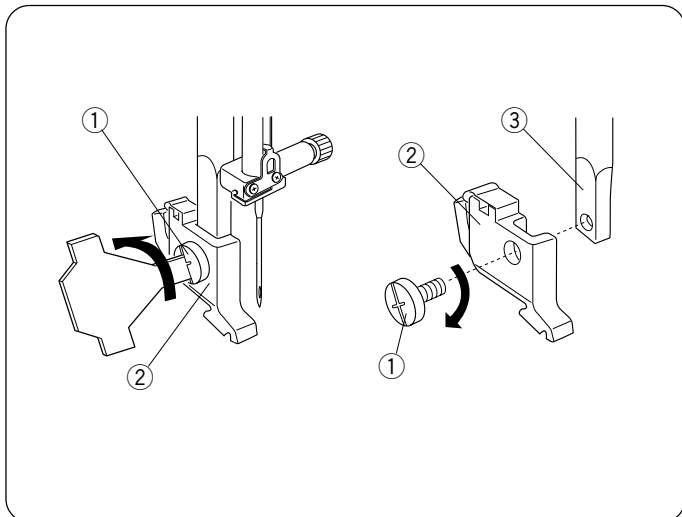


⑤ Кнопки перемещения курсора

С помощью этих кнопок перемещается курсор ⑦.
 Нажмите кнопку , чтобы переместить курсор вправо.
 Нажмите кнопку , чтобы переместить курсор влево.

⑥ Кнопки изменения значений установок

С помощью этих кнопок изменяют значения установок стежков.
 Переместите курсор под цифру, которую надо изменить.
 Нажмите кнопку  для увеличения значения.
 Нажмите кнопку  для уменьшения значения.

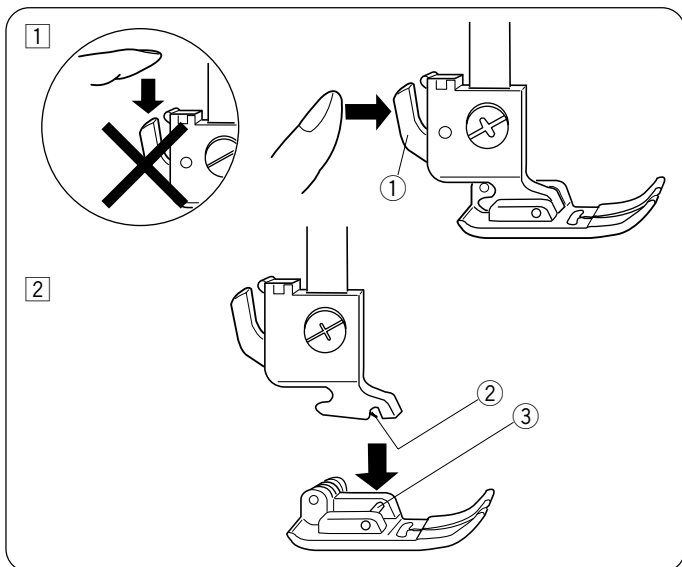


Как снять и установить держатель лапки

⚠ ВНИМАНИЕ:

Перед сменой держателя лапки ОТКЛЮЧАЙТЕ питание машины.

- **Чтобы снять держатель лапки**
Поверните отверткой установочный винт ① против часовой стрелки и снимите его.
 - **Чтобы установить держатель лапки**
Сопоставьте отверстия в держателе лапки ② с отверстием на прижимном стержне ③. Вставьте винт ① в отверстие. Отверткой затяните винт ① по часовой стрелке.
- ① Установочный винт
② Держатель лапки
③ Прижимной стержень



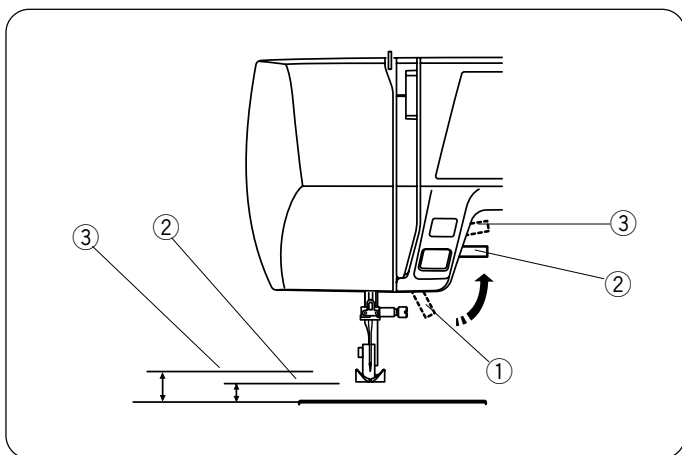
Смена прижимной лапки

⚠ ВНИМАНИЕ:

Перед сменой прижимной лапки ОТКЛЮЧАЙТЕ питание машины.

Всегда используйте рекомендованную лапку для выбранной строчки.
Неверно выбранная лапка может повредить или сломать иглу.

- **Как снять прижимную лапку**
Поверните маховое колесо против часовой стрелки и поднимите иглу в верхнее положение. Поднимите прижимную лапку и нажмите на рычаг ① позади держателя лапки.
 - **Как пристегнуть прижимную лапку**
Расположите выбранную прижимную лапку так, чтобы стержень ③ на лапке находился прямо под выемкой держателя ②. Опустите держатель лапки и пристегните лапку.
- ① Рычаг
② Выемка держателя
③ Стержень



Рычаг подъема прижимной лапки

Рычаг подъема прижимной лапки ① поднимает и опускает прижимную лапку.

Вы можете поднять лапку на 0,6 см выше обычного положения ② для быстрой смены прижимной лапки или для свободного расположения объемных материалов под лапкой.

- ① Рычаг подъема прижимной лапки
② Обычное поднятое положение
③ Наивысшее положение

Отключение и подключение транспортера ткани

Переключатель положения транспортера ткани расположен под платформой свободного рукава с обратной стороны машины.

- ① Чтобы отключить транспортер ткани, передвиньте переключатель в направлении, показанном стрелкой ① на рисунке.
- ② Чтобы поднять транспортер ткани, передвиньте переключатель в направлении, показанном стрелкой ② на рисунке, и поверните на себя маховое колесо ③. Для обычного шитья транспортер ткани должен быть поднят.

Смена игл



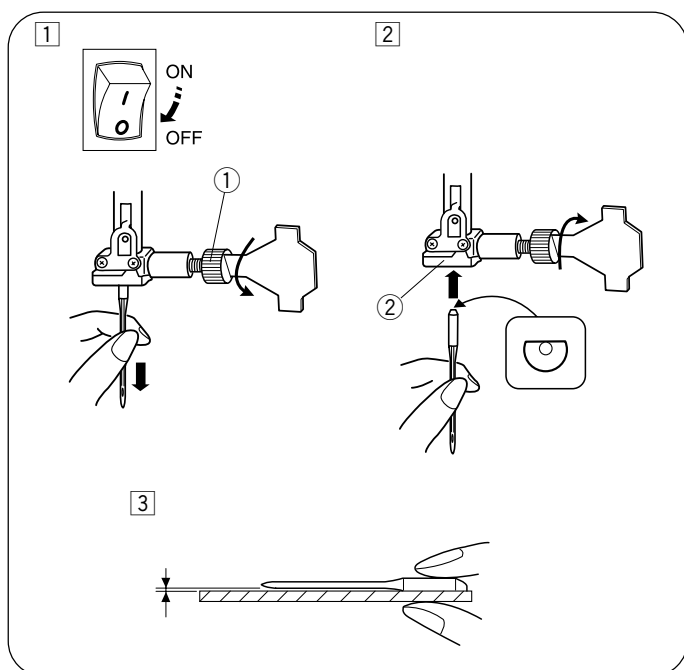
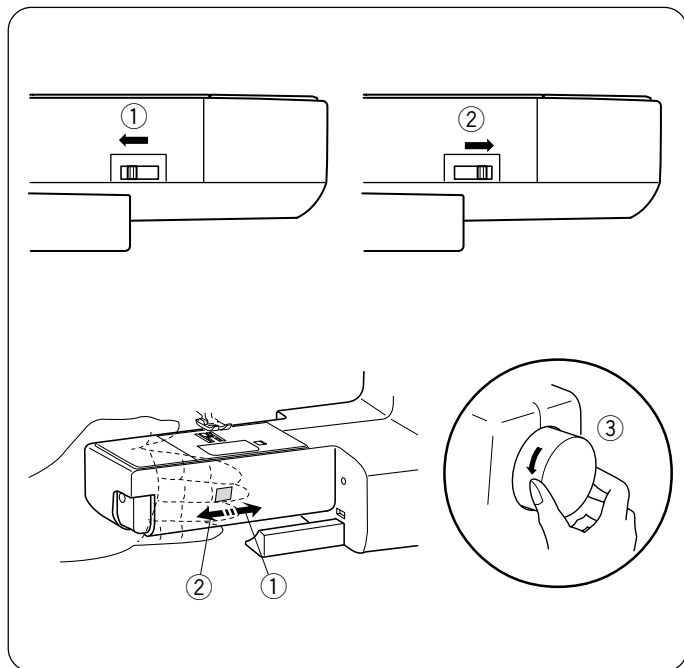
ВНИМАНИЕ:

Перед заменой игл ОТКЛЮЧАЙТЕ питание машины.

- ① Отключите питание. Поверните маховое колесо против часовой стрелки, поднимите иглу в верхнее положение. Опустите прижимную лапку. Ослабьте винт игольного стержня ①, повернув его против часовой стрелки. Вытащите иглу из зажима ②.
- ② Вставьте новую иглу в зажим ② плоской стороной от себя. Вставляя иглу в зажим ②, подтолкните ее как можно выше и затяните винт ①, повернув его по часовой стрелке.
- ③ Чтобы проверить качество иглы, положите ее плоской стороной на ровную поверхность (игольную пластину, стекло и т.д.). Зазор между иглой и плоской поверхностью должен быть одинаковым. Никогда не используйте гнутые или тупые иглы. Поврежденные иглы могут рвать и затягивать трикотаж, тонкий шелк и легкие ткани.
 - ① Винт игольного стержня
 - ② Зажим иглы

Соотношение игл и ниток

При обычном шитье используются иглы №11/75 или №14/90. Тонкие нити и иглы используются при работе с тонкими тканями, чтобы ткань не морщилась; толстые ткани требуют толстых игл, способных пройти сквозь ткань, не испортив волокна. Перед началом работы всегда пробуйте иглу и нить на отдельном кусочке ткани. Верхняя и нижняя нити должны быть одинаковыми. При работе с очень тонкими, синтетическими и растягивающимися тканями используйте иглы BLUE TIPPED с голубым наконечником. Игла с голубым наконечником предотвращает пропуски стежков.



	Ткань	Нитки	Размер иглы
Легкие ткани	Батист Жоржет Трико Шерсть Полиэстер	Шелк №80-100 Хлопок №80-100 Синтетическая нить №80-100	№9/65-11/75
Средние ткани	Хлопок Полиэстер Тонкий трикотаж Шерсть	Шелк №50 Хлопок №60-80 Синтетика №50-80 Хлопок №50	№11/75-№14/90 №14/90
Тяжелые ткани	Джинса Джерси Пальтовая Драпировочная	Шелк №50 Хлопок №40-50 Синтетика №40-50 Шелк №30 Хлопок №50	№14/90-16/100 №16/100

Намотка шпульки

• Извлечение шпульки

Слегка отодвиньте кнопку ① челночной пластины вправо и снимите челночную пластину ②.
Вытащите шпульку.

- ① Кнопка челночной пластины
- ② Челночная пластина

• Горизонтальный катушечный стержень

Приподнимите катушечный стержень ①.
Установите на стержень катушку, разматывая нитку по направлению, показанному на рисунке.
Сверху наденьте большой держатель ② и плотно зафиксируйте на катушке.
Малый держатель ③ используется для маленьких или узких катушек.

- ① Катушечный стержень
- ② Держатель катушки большой
- ③ Держатель катушки малый

• Дополнительный катушечный стержень

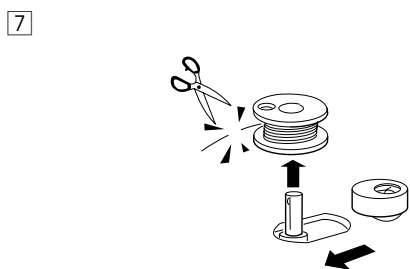
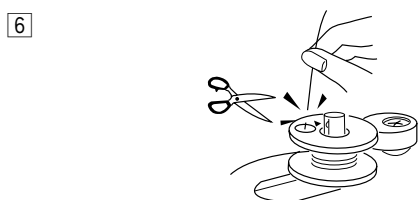
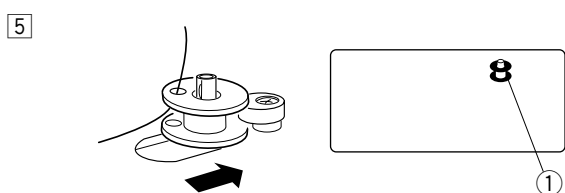
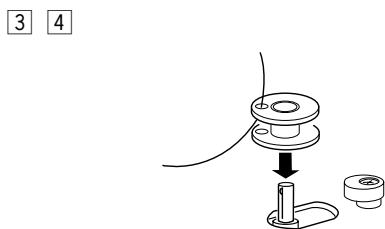
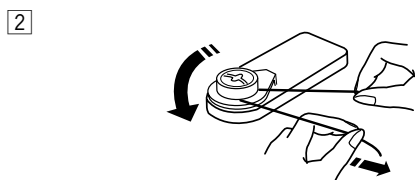
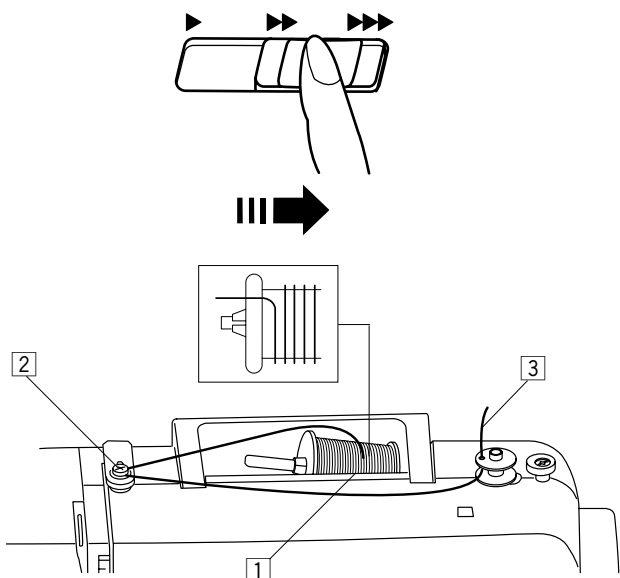
Дополнительный катушечный стержень ② используется для намотки шпульки, чтобы не снимать основную нить с машины.
Установите подставку ① для дополнительного катушечного стержня ②.
Вставьте дополнительный катушечный стержень ② в отверстие ③.
Наденьте фетровую прокладку ④ и поставьте катушку.

- ① Подставка
- ② Дополнительный катушечный стержень
- ③ Отверстие для дополнительного катушечного стержня
- ④ Фетровая прокладка

• Намотка шпульки

ПРИМЕЧАНИЕ:

Установите регулятор контроля скорости в самое быстрое положение для намотки шпульки.



- 1 Вытяните нить с катушки.
- 2 Направьте нить вокруг нитенаправителя.

- 3 Пропустите нить сквозь отверстие в шпулке изнутри наружу.
- 4 Установите шпульку на шпindelь намотки.

- 5 Подтолкните шпульку вправо.
На ЖК дисплее появится символ шпульки ①.

- 6 Удерживая свободный конец нити в руке, надавите на педаль. Остановите машину после нескольких оборотов и обрежьте свободный конец близко к шпулке.

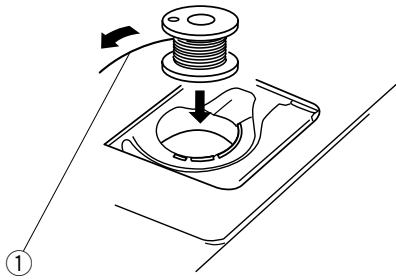
- 7 Снова нажмите на педаль. Когда шпулька будет полностью намотана, машина остановится автоматически. Верните шпульку в первоначальное положение, отодвинув шпindelь влево, и обрежьте нить как показано на рисунке.

ПРИМЕЧАНИЕ:

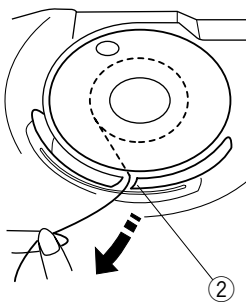
В целях безопасности машина автоматически остановится через 2 минуты после начала намотки шпульки.

• Установка шпульки

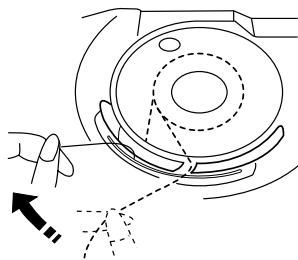
1



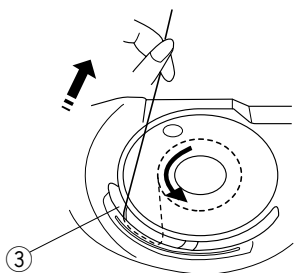
2



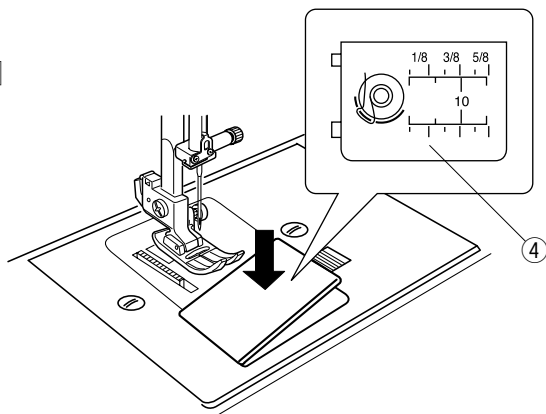
3



4



5



1 Поместите шпульку в держатель, вытягивая нить против часовой стрелки.

① Конец нити

2 Пропустите нить в первый паз ② в передней части шпулдержателя.

② Паз

3 Отведите нить влево и пропустите ее между пружинами натяжения.

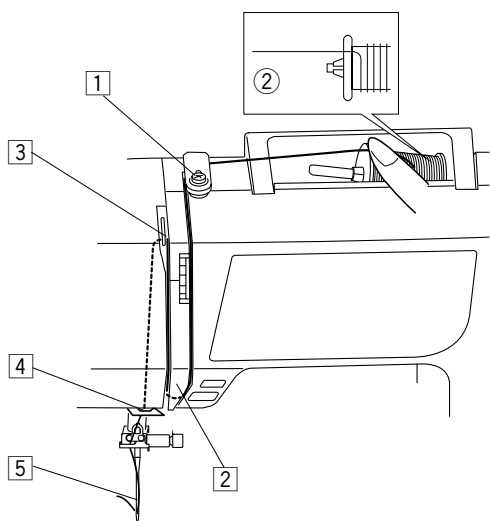
4 Продолжайте осторожно вытягивать нить, пока она не соскользнет во второй паз ③. Вытяните назад около 15 см нити.

③ Второй паз

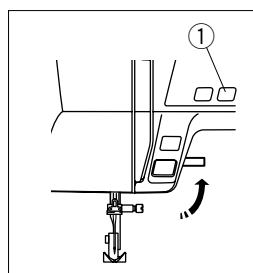
5 Закройте пластину челночного отсека.

Проверьте, правильно ли Вы ввели нить, сравнивая с подсказкой ④ на пластине.

④ Подсказка по заправке нити



Заправка нити в машину



Поднимите прижимную лапку. Нажмите на кнопку подъема/опускания иглы ① и поднимите рычаг нитеводителя в верхнее положение.
① Кнопка подъема/опускания иглы



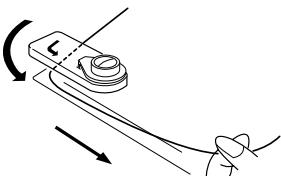
ВНИМАНИЕ:

Перед заправкой нити ОТКЛЮЧИТЕ питание машины.

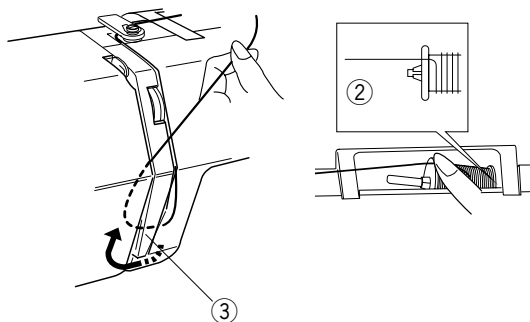
• Заправка нити в машину

① Обведите нить вокруг верхнего нитенаправителя.

①



②

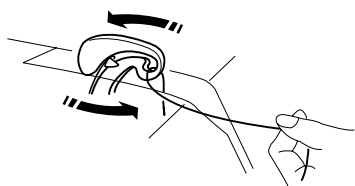


② Удерживая нить рукой около катушки ②, пропустите конец нити вниз вокруг пружинного держателя ③.

② Катушка

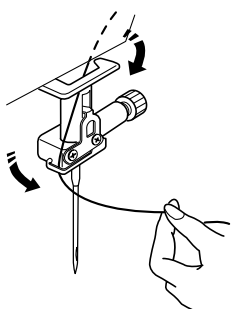
③ Пружинный держатель

③



③ Переведите нить справа налево над рычагом нитенаправителя и затем вниз в ушко рычага нитеводителя.

④ ⑤



④ Пропустите нить сквозь нижний нитенаправитель. Проведите ее влево за игольным нитеводителем.

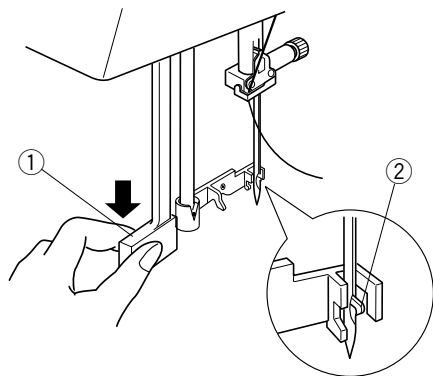
⑤ Вденьте нить в иглу спереди назад или воспользуйтесь автоматическим нитевдевателем.

Нитевдеватель

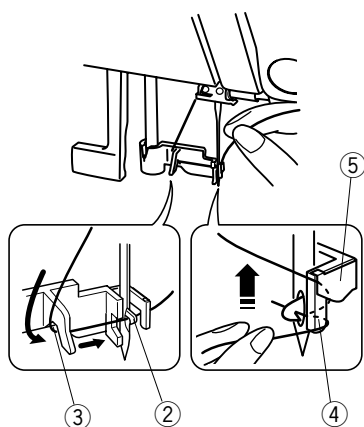
ВНИМАНИЕ:

При работе с нитевдевателем **ОТКЛЮЧАЙТЕ** питание машины.

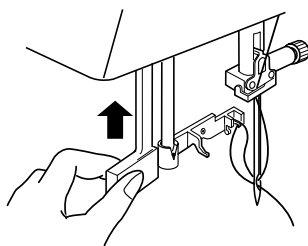
1



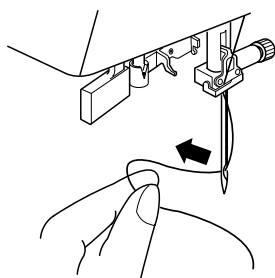
2



3



4



- 1 Опустите прижимную лапку. Поднимите иглу в верхнее положение. Опустите рычаг нитевдевателя ① вниз насколько возможно. Через игольное ушко выйдет крючок.

① Рычаг нитевдевателя

- 2 Проведите нить вокруг направителя (a) ③ к направителю (b) ④ и под крючком ②. Вытяните нить вдоль правой стороны направителя (b) ④ и пропустите нить между направителем (b) и пластиной держателя ⑤.

② Крючок

③ Направитель (a)

④ Направитель (b)

⑤ Пластина держателя

- 3 Поднимите рычаг нитевдевателя в направлении, указанном стрелкой на рисунке, вытягивая петлю сквозь ушко иглы.

- 4 Вытяните петлю из игольного ушка.

ПРИМЕЧАНИЕ:

Нитевдеватель можно использовать с иглами №11–№16 или с иглами с голубым наконечником, а также с нитками размером от 50 до 90.

Вытягивание нижней нити

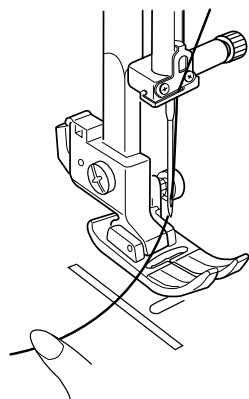
1 Поднимите прижимную лапку, слегка удерживайте игольную нитку левой рукой.

2 Дважды нажмите кнопку подъема/опускания иглы ① и опустите и поднимите иглу, чтобы подхватить нижнюю нить.

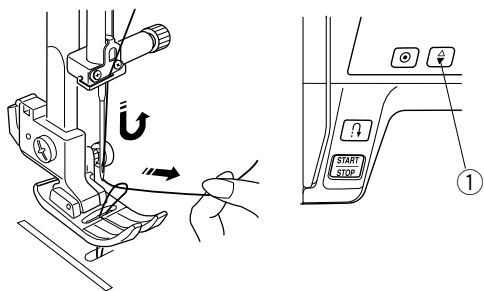
① Кнопка подъема/опускания иглы

3 Вытяните по 10–15 см обеих нитей и отведите их назад под прижимную лапку.

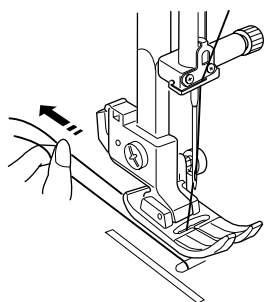
1

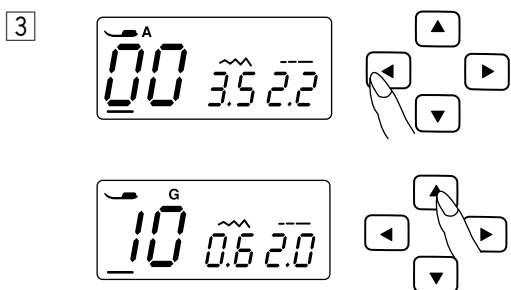
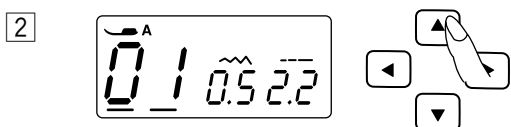
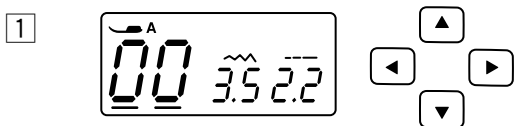
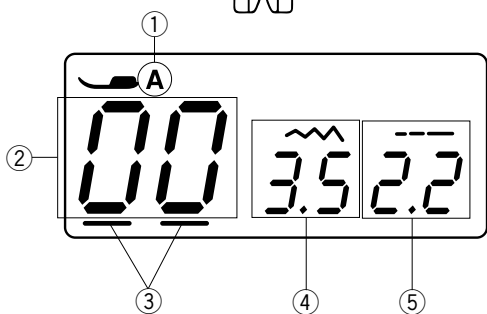
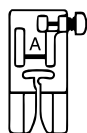


2



3





ЖК дисплей

При включении машины на ЖК дисплее появляется следующая информация.

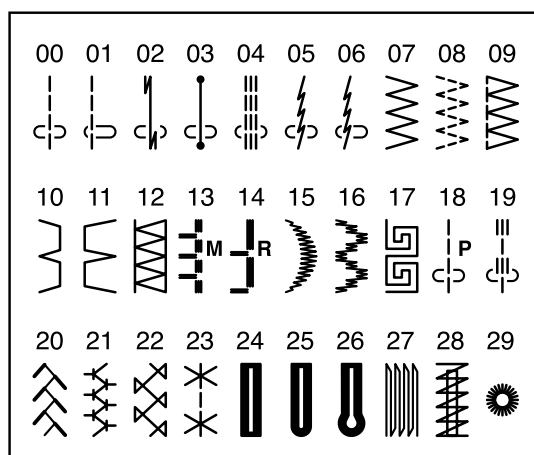
- ① Буква рекомендованной к использованию лапки
- ② Номер строчки
- ③ Курсоры
- ④ Ширина стежка
- ⑤ Длина стежка

1 Нажимайте на кнопки курсора и переместите его под номер строчки. При включении питания машины курсоры появляются под обеими цифрами.

2 Нажмите на кнопки значений установок для изменения номера строчки. Каждый раз при нажатии на кнопку значение меняется на 1.

3 Нажмите на кнопку и переместите курсор под десяток в номере строчки. Теперь каждый раз при нажатии на кнопку значение будет меняться на 10.

Образцы строчек



Регулировка натяжения верхней нити для прямого стежка

• Сбалансированное натяжение нити

- ① Игольная нить (верхняя нить)
- ② Шпульная нить (нижняя нить)
- ③ Ослабить
- ④ Увеличить

При создании идеального прямого стежка верхняя и нижняя нити должны пересекаться по середине двух слоев ткани, как показано на рисунке (увеличено, чтобы показать детали).

Если взглянуть на низ и верх шва, можно заметить, что все стежки сбалансированы.

При регулировке натяжения верхней нити — чем больше цифра, тем сильнее натяжение верхней нити.

Результат зависит от:

- плотности и толщины ткани
- количества слоев ткани
- типа строчки

• Натяжение слишком высокое

- ① Игольная нить (верхняя нить)
- ② Шпульная нить (нижняя нить)
- ③ Ослабить натяжение
- ④ Лицевая (верхняя) сторона ткани
- ⑤ Изнаночная (нижняя) сторона ткани

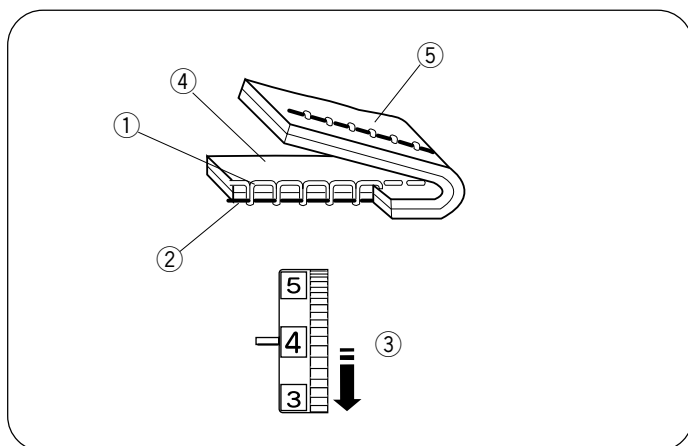
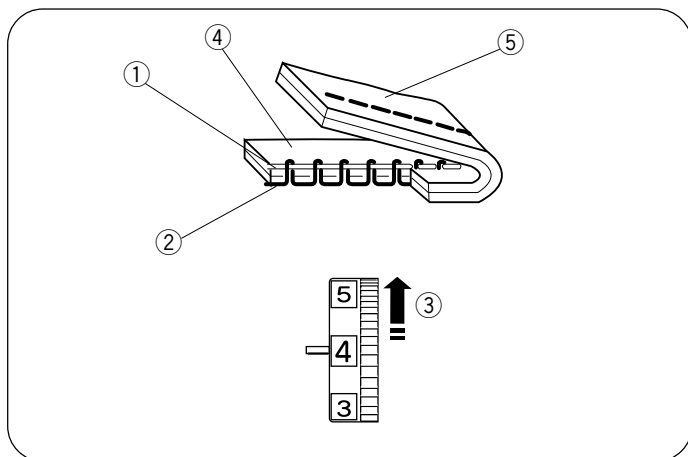
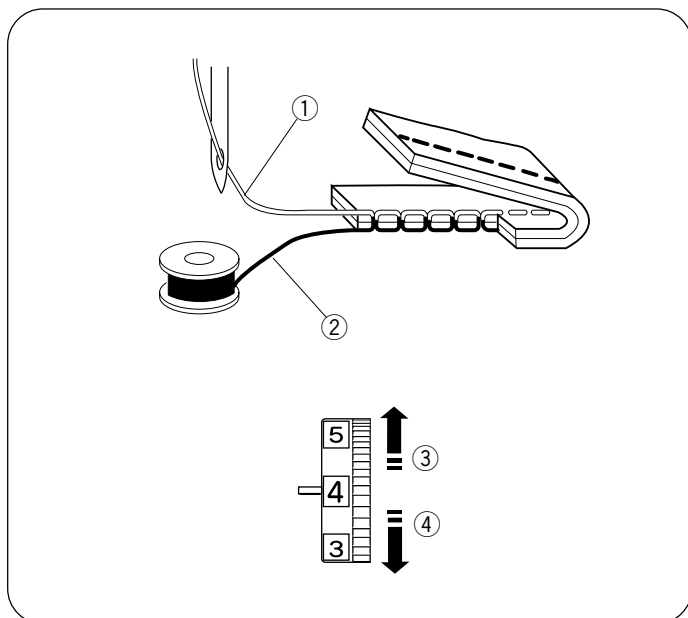
Если игольная нить слишком сильно натянута, нижняя нить будет видна на лицевой стороне изделия.

Поверните регулятор по направлению к меньшей цифре и ослабьте натяжение игольной нити.

• Натяжение слишком слабое

- ① Игольная нить (верхняя нить)
- ② Шпульная нить (нижняя нить)
- ③ Увеличить натяжение
- ④ Лицевая (верхняя) сторона ткани
- ⑤ Изнаночная (нижняя) сторона ткани

Если игольная нить слабо натянута, на изнаночной стороне она будет петлять. Поверните регулятор по направлению к большей цифре и увеличьте натяжение игольной нити.



Регулировка натяжения верхней нити для стежков зигзаг

При идеальном стежке зигзаг шпульная нить не видна на лицевой стороне ткани, а игольная нить слегка просматривается на изнаночной стороне ткани. См. рисунок.

Чтобы результаты соответствовали изображению на рисунке, измените натяжение верхней нити при необходимости.

- **Сбалансированное натяжение нити**

- ① Лицевая (верхняя) сторона ткани
- ② Изнаночная (нижняя) сторона ткани

Постарайтесь уменьшить количество верхней нити, которое просматривается на изнаночной стороне ткани. Будьте внимательны, ткань не должна собираться, а шпульная нить не должна появляться на лицевой стороне ткани. Результат работы зависит от ткани, нити и условий шитья.

- **Натяжение слишком высокое**

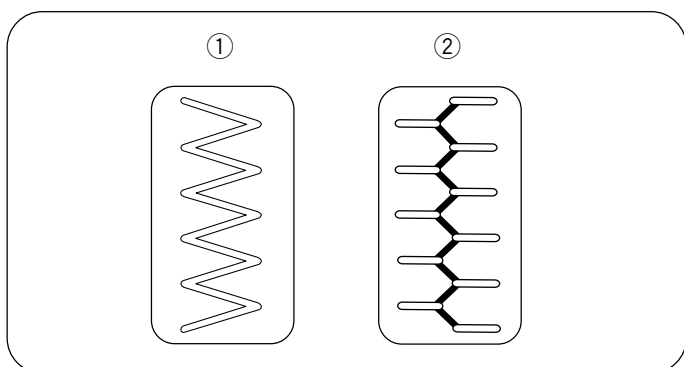
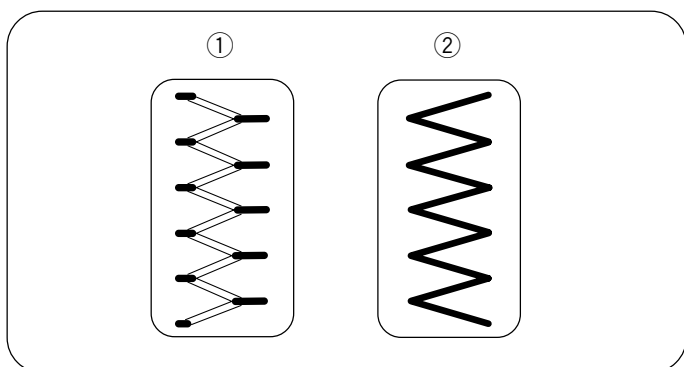
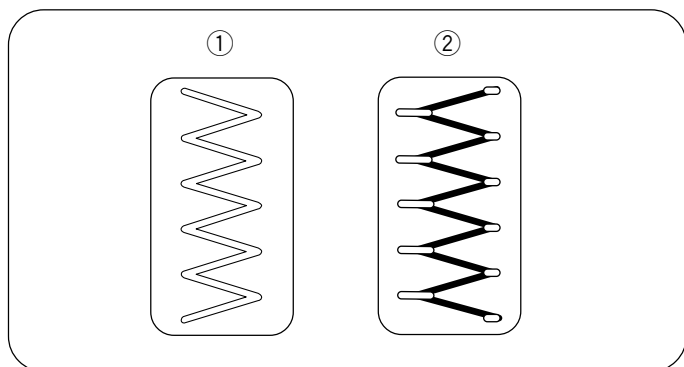
- ① Лицевая (верхняя) сторона ткани
- ② Изнаночная (нижняя) сторона ткани

Углы стежков зигзаг будут соединяться на лицевой стороне ткани.

- **Натяжение слишком слабое**

- ① Лицевая (верхняя) сторона ткани
- ② Изнаночная (нижняя) сторона ткани

Углы стежков зигзаг будут соединяться на изнаночной стороне ткани.



РАЗДЕЛ III.

ОСНОВНЫЕ ШВЕЙНЫЕ ТЕХНИКИ

Прямой стежок

- ① Строчка: 00 или 01
- ② Натяжение верхней нити: от 2 до 6
- ③ Прижимная лапка: лапка для зигзага А

• Начало шитья

Поднимите прижимную лапку и расположите ткань рядом с направляющими линиями на игольной пластине (обычно 1.6 см). Отведите обе нити назад. Опустите иглу в точку начала шитья. Опустите прижимную лапку. Запустите машину и начните шить. Слегка направляйте ткань вдоль направляющих линий.

• Завершение шитья

Для закрепления концов швов нажмите на кнопку реверса ① и прошейте несколько стежков назад. Поднимите прижимную лапку. Поверните ткань, отведите нити назад и отрежьте их при помощи нитеобрезателя ②. Нити обрезаются на достаточной длине для начала нового шва.

- ① Кнопка реверса
- ② Нитеобрезатель

• Обработка прямых углов

При использовании направляющей линии в 1,6 см от края поверните ткань под прямым углом, чтобы продолжать работать с таким же расстоянием от края. Остановите машину, когда край ткани достигнет направляющей угловой линии ①.

Опустите иглу, нажав на кнопку подъема/опускания иглы ②. Поднимите прижимную лапку и поверните ткань против часовой стрелки на 90°.

Опустите прижимную лапку и начните шить в новом направлении.

- ① Направительные линии для прямых углов
- ② Кнопка подъема/опускания иглы

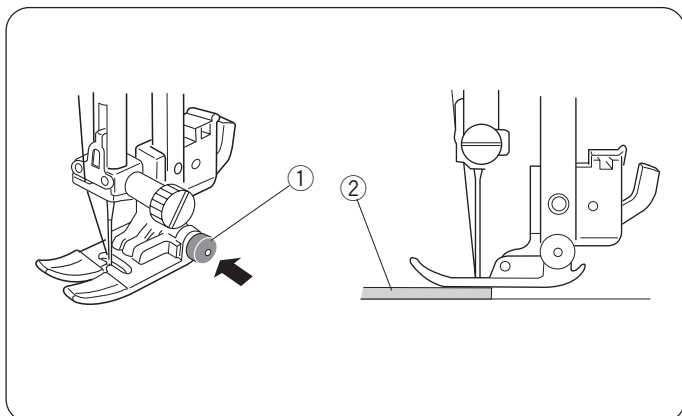
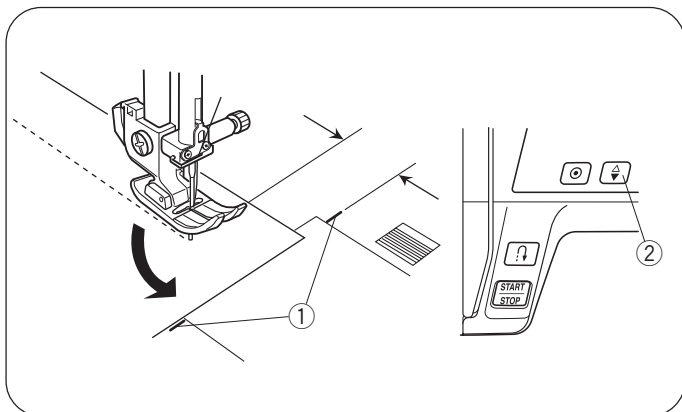
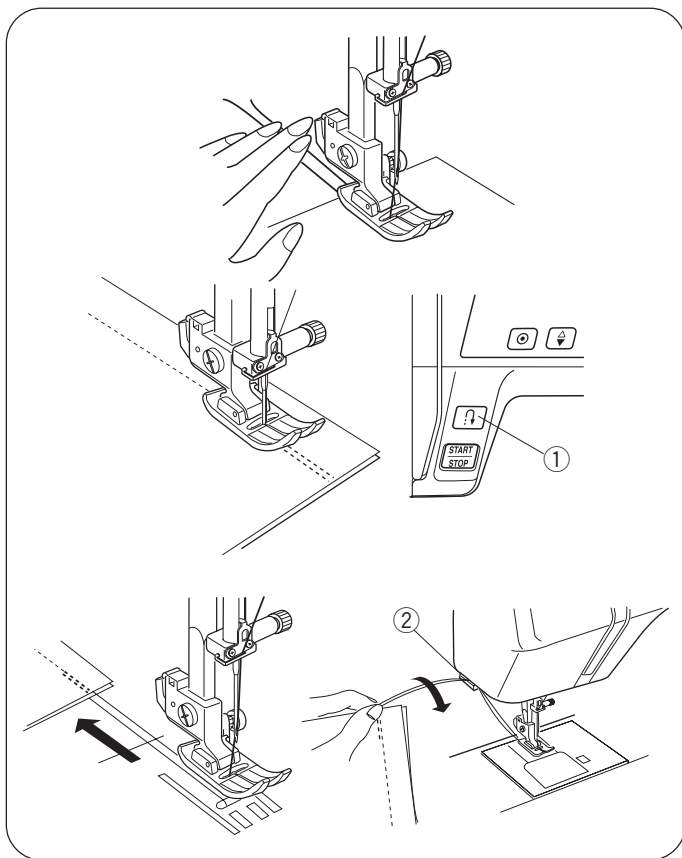
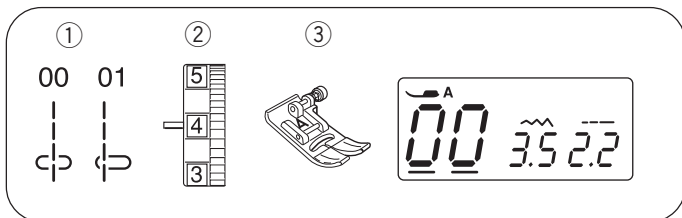
• Работа с тяжелыми тканями

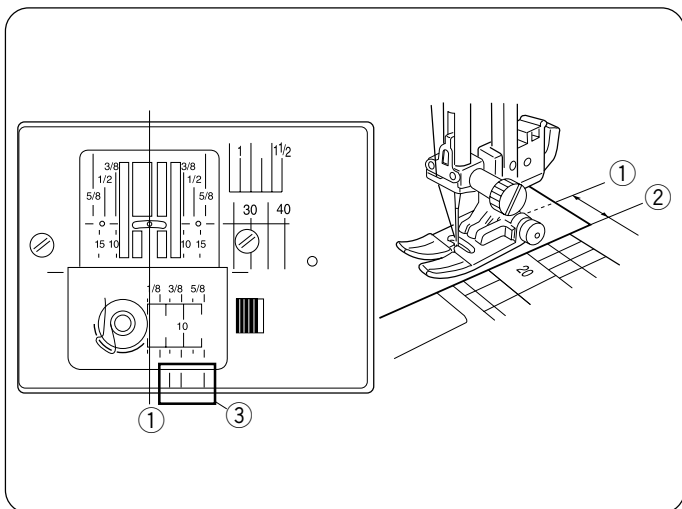
Черная кнопка ① на лапке для зигзага закрепляет лапку в горизонтальном положении.

Это поможет равномерно подавать тяжелый материал ②, как в начале шва, так и поперек шва. Опустите иглу в ткань в точке начала строчки. Опуская лапку, нажмите на черную кнопку ① на ней. Лапка закрепится в горизонтальном положении, не будет соскальзывать.

Лапка автоматически освободится после нескольких стежков.

- ① Черная кнопка
- ② Тяжелый материал





Игольная пластина

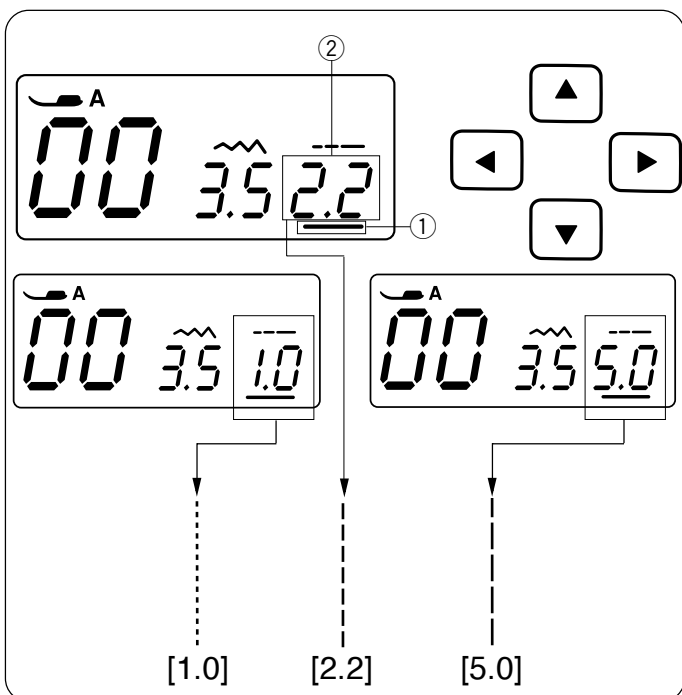
Направительные линии на игольной пластине и пластине челночного механизма помогут измерять ширину швов. Цифры определяют расстояние между центральной позицией иглы ① и краем ткани ②.

- ① Центральная позиция иглы
- ② Край ткани

Номер	10	15	30	40	3/8	1/2	5/8	1	11/2
Расстояние (см)	1,0	1,5	3,0	4,0	–	–	–	–	–
Расстояние (дюймов)	–	–	–	–	3/8	1/2	5/8	1	11/2

Фронтальные направительные линии ③ отмечены 1/4" (0,63 см), 3/8" (0,95 см) и 5/8" (1,59 см) от центральной позиции иглы ①.

- ③ Фронтальные направительные линии



• Изменение длины стежка

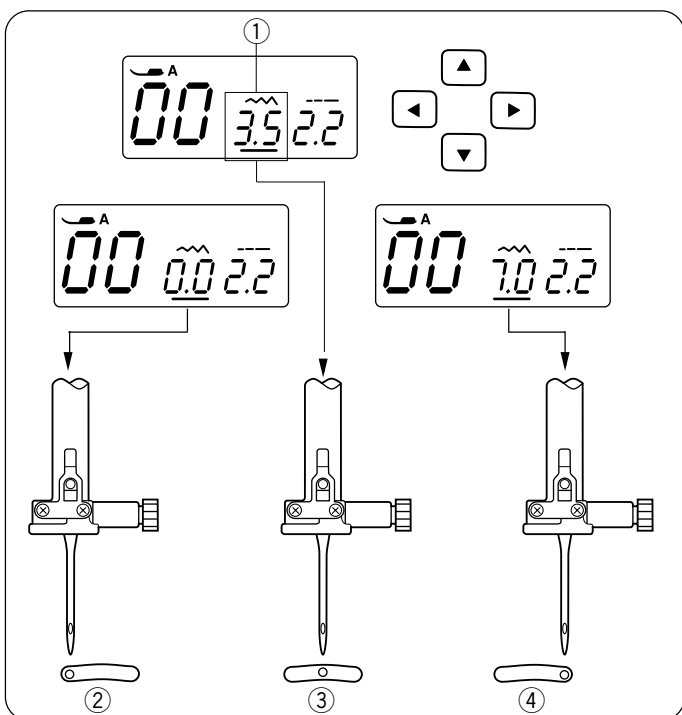
Нажимайте кнопку курсора ◀▶ и переместите курсор ① под значение длины стежка «2.2» ② (заводская установка).

Нажмите кнопку ▼ для уменьшения длины стежка. Нажмите кнопку ▲ для увеличения длины стежка. Длину стежка можно изменять от 0.0 до 5.0.

- ① Курсор
- ② Длина стежка (2.2)

ПРИМЕЧАНИЕ:

Стежки реверса не могут быть больше 4.0.



• Различные положения иглы

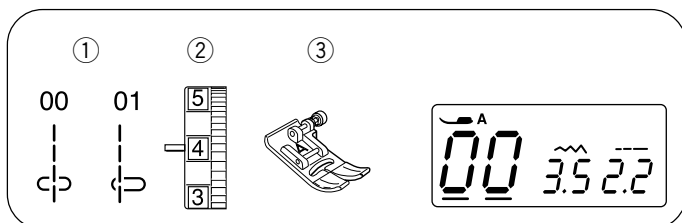
У строчек прямого стежка 00–04 и 18–19 можно изменять положение иглы.



Нажмите кнопки курсора ◀▶ и переместите курсор под значение ширины стежка «3.5» ① (заводская установка).

Нажмите кнопку ▲, чтобы переместить иглу вправо ④. Нажмите кнопку ▼, чтобы переместить иглу влево ②.

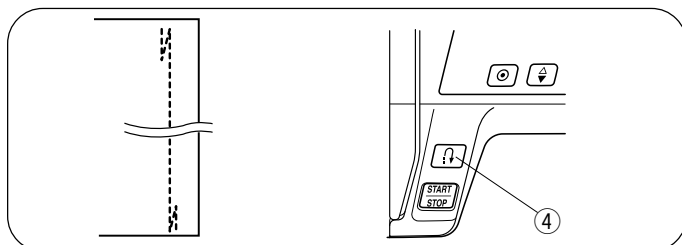
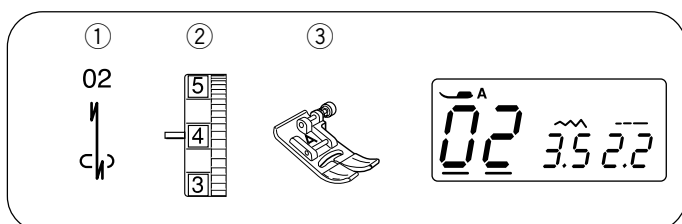
- ① Ширина стежка (3.5)
- ② Левое (0.0)
- ③ Среднее (3.5)
- ④ Правое (7.0)



Прямой стежок

- ① Строчка: 00 или 01
- ② Натяжение верхней нити: от 2 до 6
- ③ Прижимная лапка: лапка для зигзага А

Прямой стежок используют для вшивания молнии, создания сборок, наметки и швов двойной иглой.

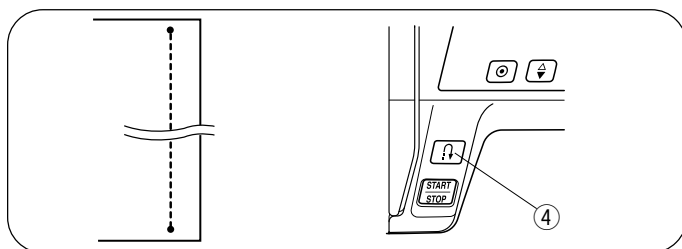
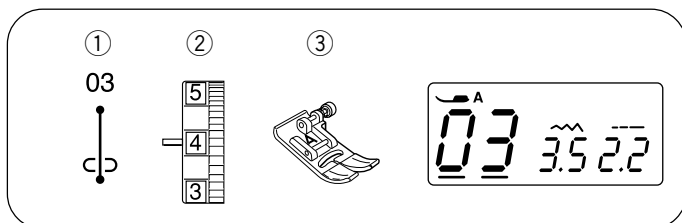


Закрепочный автоматический стежок

- ① Строчка: 02
- ② Натяжение верхней нити: от 2 до 6
- ③ Прижимная лапка: лапка для зигзага А
- ④ Кнопка реверса

Стежок реверса используется для укрепления начала и конца шва.

По окончании шва нажмите один раз на кнопку реверса (4). Машина создаст четыре стежка реверса, четыре стежка вперед, а затем автоматически остановится.



Закрепочный стежок

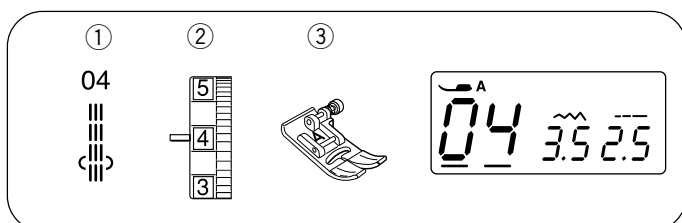
- ① Строчка: 03
- ② Натяжение верхней нити: от 2 до 6
- ③ Прижимная лапка: лапка для зигзага А
- ④ Кнопка реверса

Этот уникальный стежок используется там, где необходима невидимая закрепка.

Опустите иглу рядом с передним краем ткани.

Машина прошьет несколько стежков закрепки на месте и продолжит шить вперед.

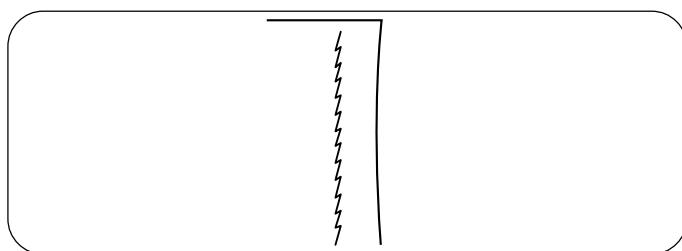
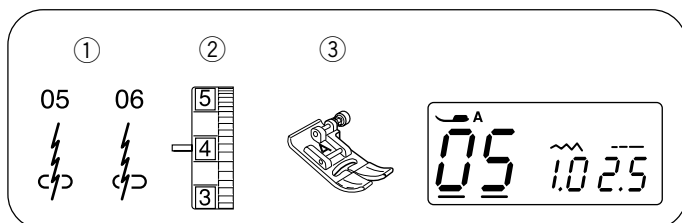
При нажатии на кнопку реверса (4) в конце шва машина прошьет несколько стежков закрепки на месте и автоматически остановится.



Стежок стреч тройной

- ① Строчка: 04
- ② Натяжение верхней нити: от 2 до 6
- ③ Прижимная лапка: лапка для зигзага А

Этот крепкий и прочный стежок рекомендуется для тех областей, где необходима как эластичность, так и прочность. Его используют в областях проймы и шаговых швов, а также на рюкзаках для придания дополнительной прочности.

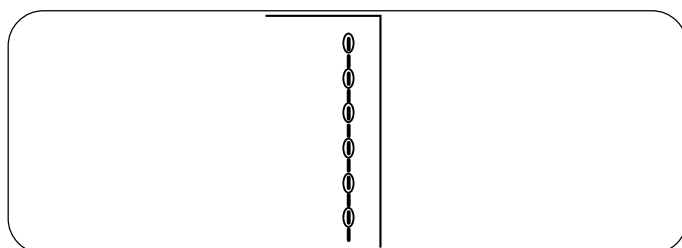
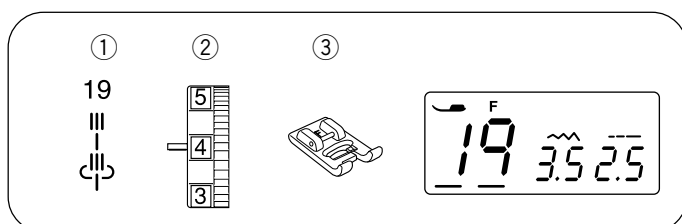


Стежок стреч

- ① Строчка: 05, 06
- ② Натяжение верхней нити: от 3 до 6
- ③ Прижимная лапка: лапка для зигзага А

Этот узкий шов разработан для устранения складок на трикотажных тканях и пришивания косой бейки, чтобы шов можно было полностью раскрыть и сделать плоским.

Строчка 06 используется для обработки легких тканей.



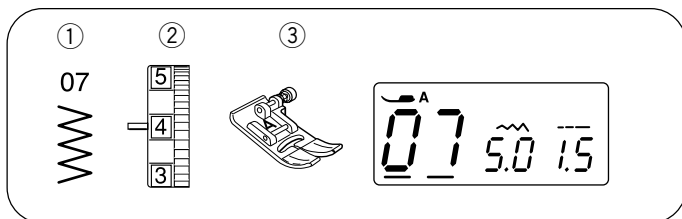
Скульптурный стежок

- ① Строчка: 19
- ② Натяжение верхней нити: от 3 до 6
- ③ Прижимная лапка: лапка для атласных строчек F

Для простежки и дизайнов бордюров.

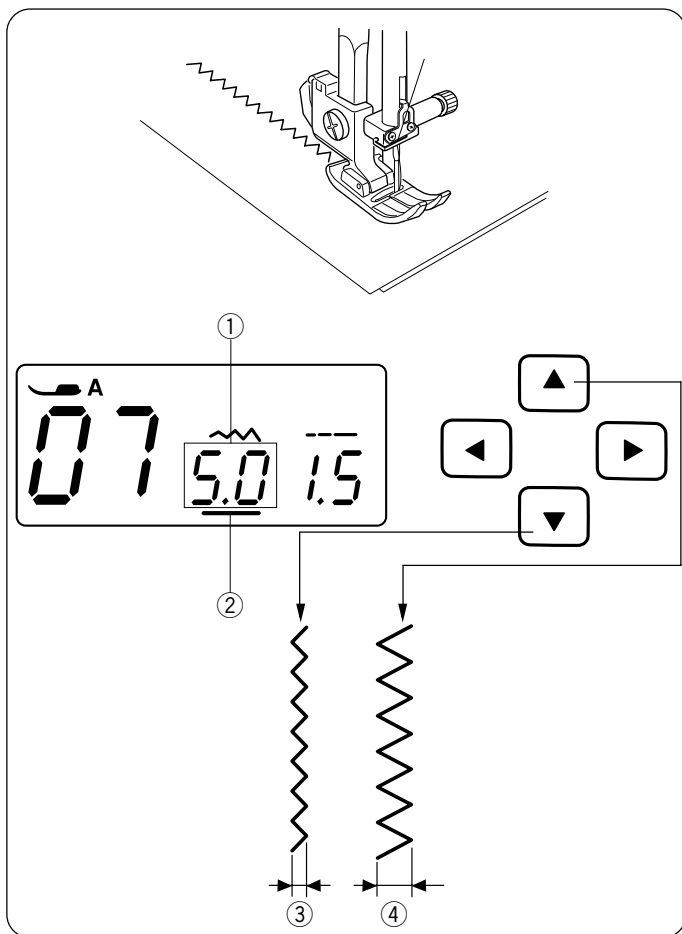
Шейте медленно при прохождении углов.

Этот стежок формируется одним стежком вперед, двумя назад и четырьмя вперед.



Зигзаг

- ① Строчка: 07
- ② Натяжение верхней нити: от 2 до 6
- ③ Прижимная лапка: лапка для зигзага А



Стежок зигзаг – один из самых полезных и часто используемых.

Его используют для обработки края, аппликации, штопки, а также для декоративной отделки.

ПРИМЕЧАНИЕ:

При работе с тканями стреч, например, трикотаж, джерси, трико, используйте стабилизатор.

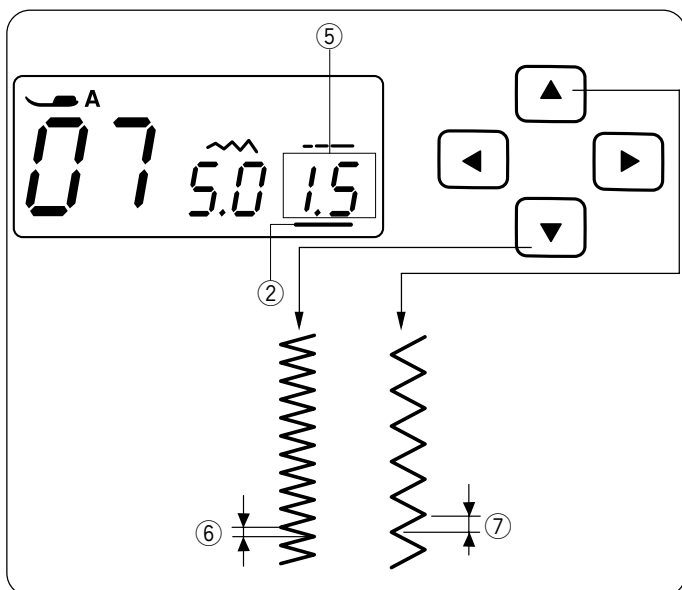
• Изменение ширины стежка

Нажимайте кнопку курсора и переместите курсор ② под значение ширины стежка «5.0» ① (заводская установка).

Нажмите кнопку для уменьшения ширины стежка ③.

Нажмите кнопку для увеличения ширины стежка ④.

Ширину стежка можно изменять от 0.0 до 7.0.



• Изменение длины стежка

Нажимайте кнопку курсора и переместите курсор ② под значение длины стежка «1.5» ⑤ (заводская установка).

Нажмите кнопку для уменьшения длины стежка ⑥.

Нажмите кнопку для увеличения длины стежка ⑦.

Длину стежка можно изменять от 0.2 до 5.0.

Оверлочный стежок с зигзагом

- ① Строчка: 07
- ② Натяжение верхней нити: от 3 до 7
- ③ Прижимная лапка: оверлочная лапка C

Эта разновидность зигзага используется при сборке частей изделия, а также при обработке края любого изделия.

Черный выступ и направитель с леской проходят точно по краю ткани; ткань при этом не собирается. Расположите ткань так, чтобы направитель с двойной леской двигался по краю. Стежки укладываются поверх лески. Черный выступ поддерживает ослабленную нитку, стежок сформируется поверх них. Во время работы проверяйте, чтобы край ткани вплотную подходил к черному выступу.

ПРИМЕЧАНИЕ:

При использовании оверлочной лапки ширина стежка устанавливается между 5.0 до 7.0, чтобы избежать попадания иглы в лапку. С материалами стреч рекомендуется использовать иглы с голубым наконечником.

Пунктирный зигзаг

- ① Строчка: 08
- ② Натяжение верхней нити: от 3 до 6
- ③ Прижимная лапка: лапка для зигзага A

Этот стежок используется для отделки швов на синтетических и других тканях, склонных к образованию складок. Стежок также подходит для штопки и заплаток. Расположите ткань с припуском 1.5 см. Шейте вдоль края ткани. По окончании шитья отрежьте припуск близко к стежкам. Осторожно, не разрежьте стежки.

Обработка края

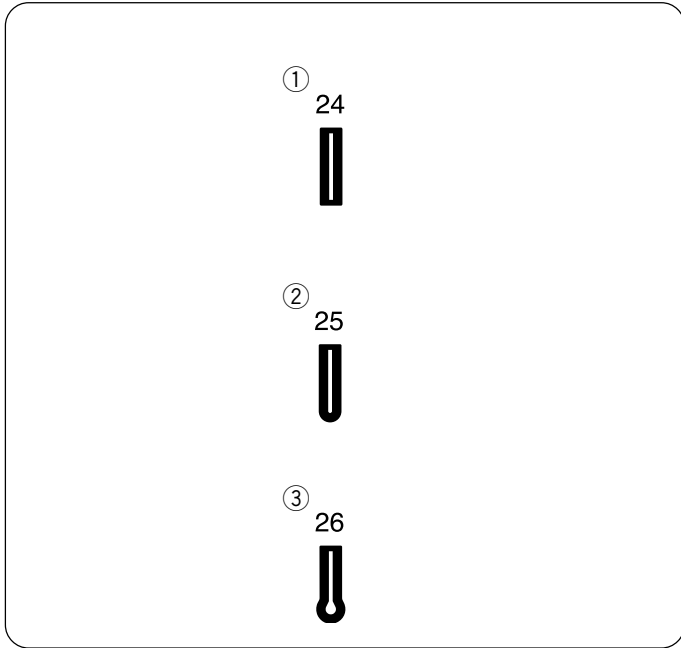
- ① Строчка: 09
- ② Натяжение верхней нити: от 3 до 7
- ③ Прижимная лапка: оверлочная лапка C

В этом стежке комбинируется прямой стежок и зигзаг, используется оверлочная лапка, ткань одновременно сшивается и оверлочивается.

Этот стежок идеален для швов 0.6 см на трикотаже (при пришивании ленты) или на средних и тяжелых вязаных тканях при создании узкого шва. Расположите ткань так, чтобы необработанный край подходил под направитель с леской и касался черного выступа.

ПРИМЕЧАНИЕ:

Ширину стежка следует установить от 5.0 до 7.0. При работе с материалами стреч рекомендуется использовать иглы с голубым наконечником.



Разнообразие петель и их применение

① Квадратная петля

Квадратная петля используется на средних и тяжелых тканях. Размер петли автоматически определяется по размеру пуговицы, помещенной в лапку для петли.

② Петля с закругленным концом

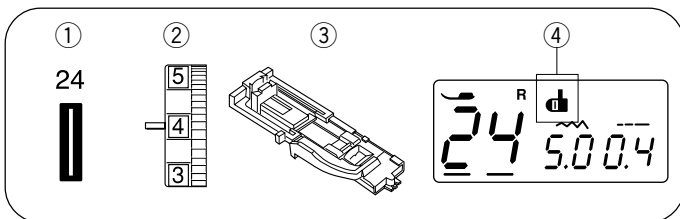
Эта петля используется на средних и легких тканях, на блузках и детской одежде.

③ Петля с глазком

Петля с глазком широко используется на средних и тяжелых тканях. Она также хорошо подходит для больших и толстых пуговиц.

ПРИМЕЧАНИЯ:

- Чтобы создать петли 25 и 26, следуйте той же процедуре, что и при создании Квадратной петли (см. стр. 26-27).
- Размер петли автоматически определяется по размеру пуговицы, помещенной в лапку для автоматической петли.
- В держатель пуговиц в лапке помещаются пуговицы до 2,5 см в диаметре.
- В зависимости от специфики материала и ниток иногда приходится менять размер петли.
- Всегда создавайте пробную петлю на кусочке ткани для проверки правильности установок.
- Расположите пуговицу на ткани и отметьте верх петли и пуговицы для определения положения будущей петли на ткани.
- При работе с тканями стреч используйте стабилизатор.



Квадратная петля

- ① Строчка: 24
- ② Натяжение верхней нити: от 1 до 5
- ③ Прижимная лапка: лапка для автоматической петли R
- ④ Символ рычага петли

• Подготовка к работе

- ① Нажмите кнопку подъема/опускания иглы и поднимите иглу. Пристегните лапку для автоматической петли R так, чтобы выемка ② держателя лапки попала на перекладину ① лапки.
- ① Выемка
- ② Перекладина

- ② Оттяните держатель пуговицы ③ назад и поместите в него пуговицу. Затем сильно притяните его к пуговице.

ПРИМЕЧАНИЕ:

Если пуговица очень толстая, сделайте пробную петлю на отдельной ткани.
Если пуговицу трудно протащить сквозь пробную петлю, увеличьте длину петли, отведя чуть назад держатель пуговицы. Длина петли будет увеличена.

- ③ Держатель пуговицы
- ④ Дополнительный зазор

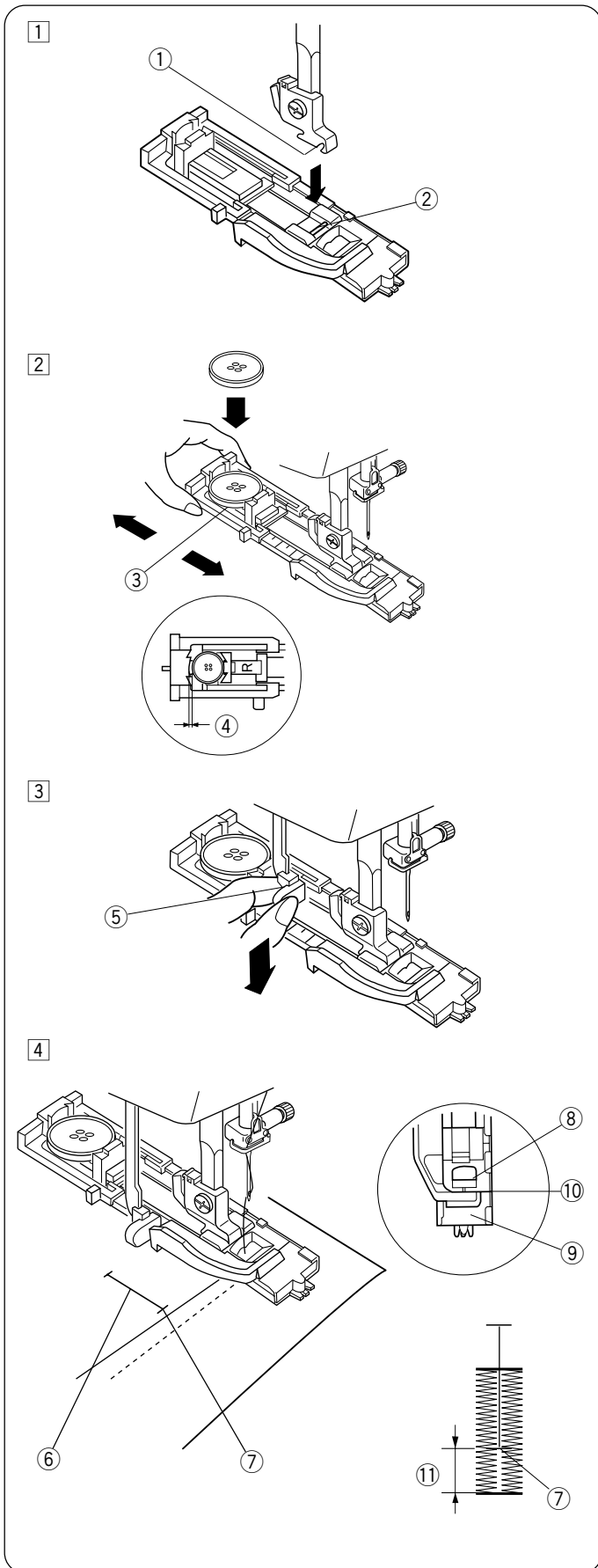
- ③ Опустите вниз до конца рычаг петли ⑤.
- ⑤ Рычаг петли

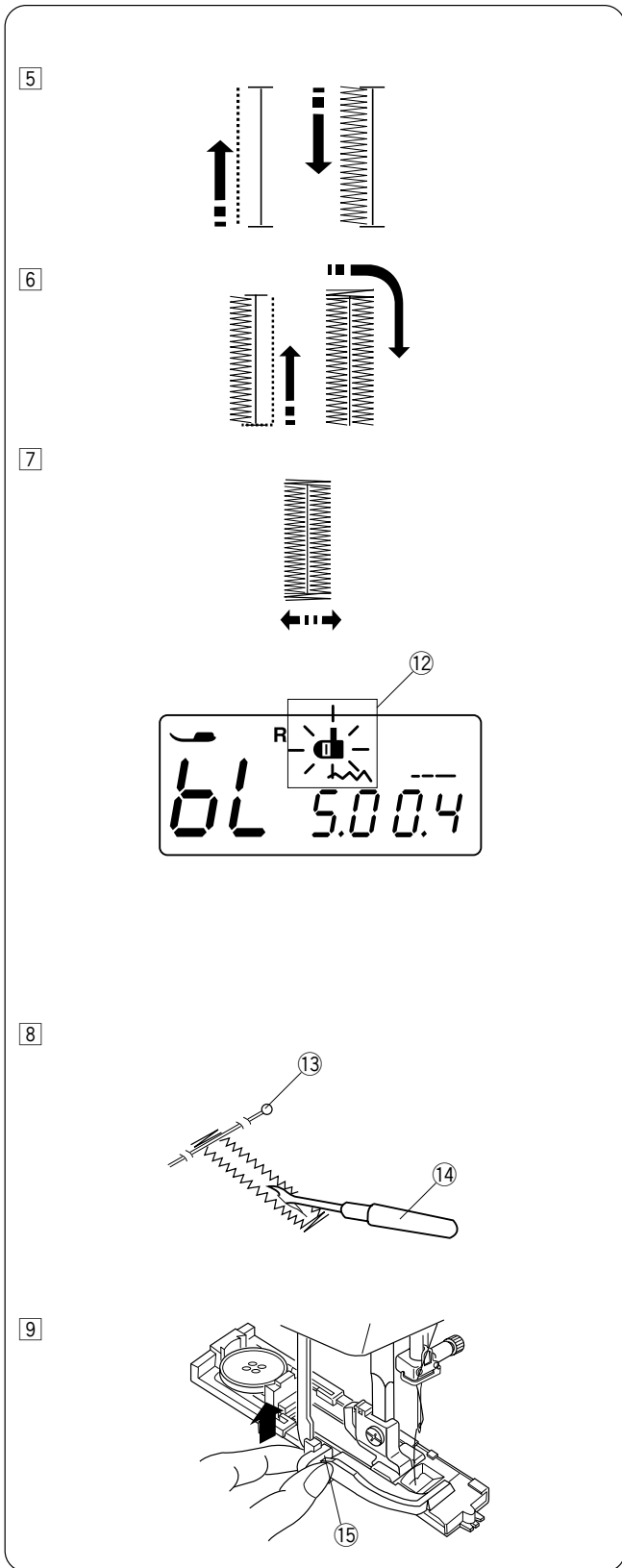
- ④ Вставьте угол ткани под лапку. Дважды нажмите на кнопку подъема/опускания иглы. Отведите ткань влево вместе с игольной нитью, пропущенной сквозь отверстие в лапке. Подложите ткань под лапку, опустите иглу в точку начала отметки петли ⑥. Затем опустите лапку для автоматической петли R.
- ⑥ Отметка петли
- ⑦ Точка начала

ПРИМЕЧАНИЕ:

Убедитесь, что нет зазора ⑩ между ползунком и стопором. В противном случае петля будет создана не в нужном месте.

- ⑧ Ползунки
- ⑨ Стопор
- ⑩ Нет зазора
- ⑪ Зазор





5 Запустите машину для начала создания петли. Петля будет создана автоматически. Сначала машина прошьет левый ряд.

6 Затем машина создаст дальнюю поперечину и правый ряд.

7 Машина выполнит переднюю поперечину и автоматически остановится.

ПРИМЕЧАНИЕ:

Если при начале создания петли не был опущен рычаг петли, на ЖК дисплее появится сообщение «bL», и начнет мигать символ рычага петли (12). Опустите рычаг петли и снова запустите машину.

8 Снимите ткань. Поместите булавку (13) перед поперечиной с каждой стороны, чтобы не разрезать стежки. Разрежьте петлю вспарывателем (14).

- 13 Булавка
- 14 Вспарыватель

9 Закончив петлю, поднимите рычаг петли (15) вверх до конца.

- 15 Рычаг петли

Регулировка ширины стежка и плотности петли

• Изменение ширины стежка

Нажимайте кнопки курсора ◀ ▶ и переместите курсор под значение ширины стежка «5.0» ① (заводская установка).

Нажмите кнопку ▼ для уменьшения ширины петли ②.
Нажмите кнопку ▲ для увеличения ширины петли ③.
Ширину стежка можно изменять от 2.5 до 7.0 в зависимости от выбранного вида петли.

• Изменение плотности стежка

Нажимайте кнопки курсора ◀ ▶ и переместите курсор под значение плотности стежка «0.4» ① (заводская установка).

Нажмите кнопку ▼, чтобы увеличения плотности стежка ②.
Нажмите кнопку ▲, чтобы уменьшить плотность стежка ③.
Плотность стежка можно изменять от 0.3 до 0.8 в зависимости от выбранного вида петли.

Петля с закругленным концом

- ① Строчка: 25
- ② Натяжение верхней нити: от 1 до 5
- ③ Прижимная лапка: лапка для автоматической петли R

Процедура создания такая же, как и при создании квадратной петли.

Ширину стежка можно изменять от 2.5 до 5.5. Чтобы изменить ширину петли или ее плотность, см. «Изменение плотности стежка» выше.

Петля с глазком

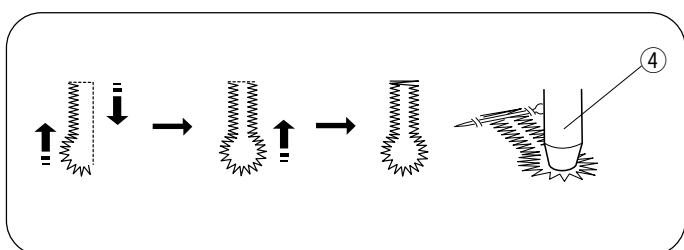
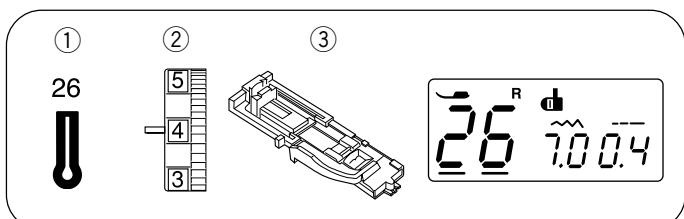
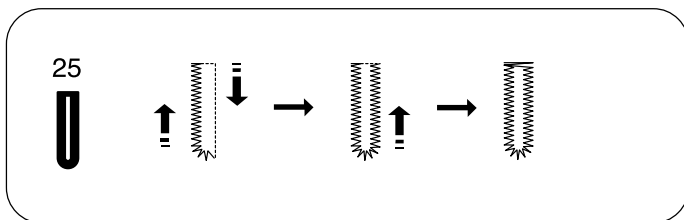
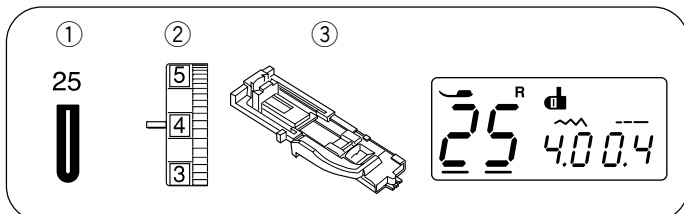
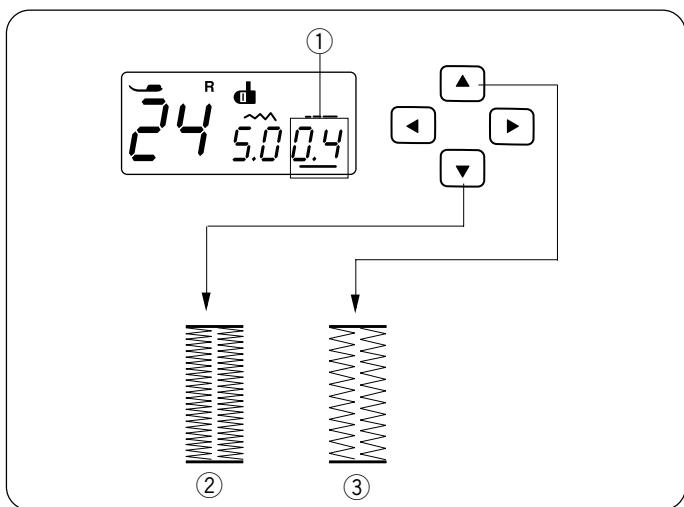
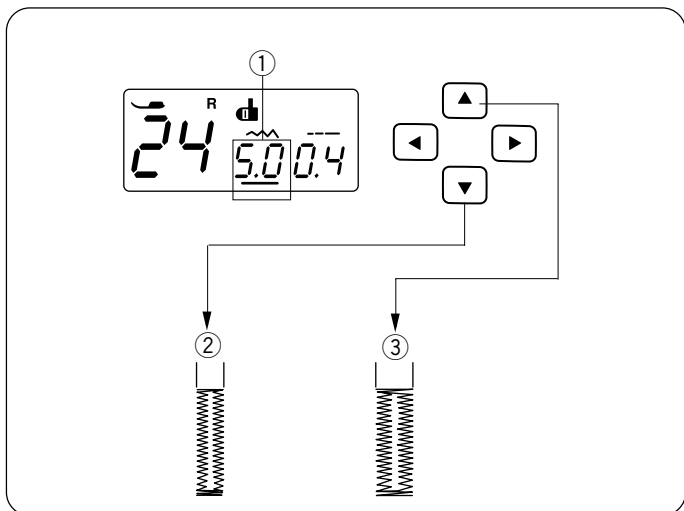
- ① Строчка: 26
- ② Натяжение верхней нити: от 1 до 5
- ③ Прижимная лапка: лапка для автоматической петли R
- ④ Пробойник

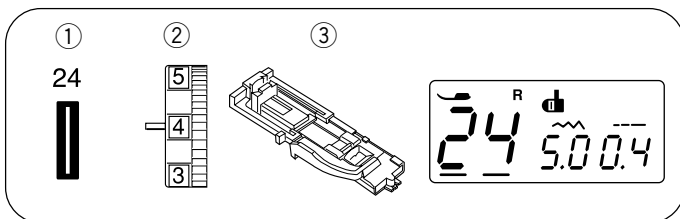
Процедура создания такая же, как и при создании квадратной петли.

Воспользуйтесь пробойником ④, чтобы раскрыть глазок петли.

Ширину стежка можно изменять от 5.5 до 7.0. Чтобы изменить ширину петли или ее плотность, см. «Изменение плотности стежка» выше.

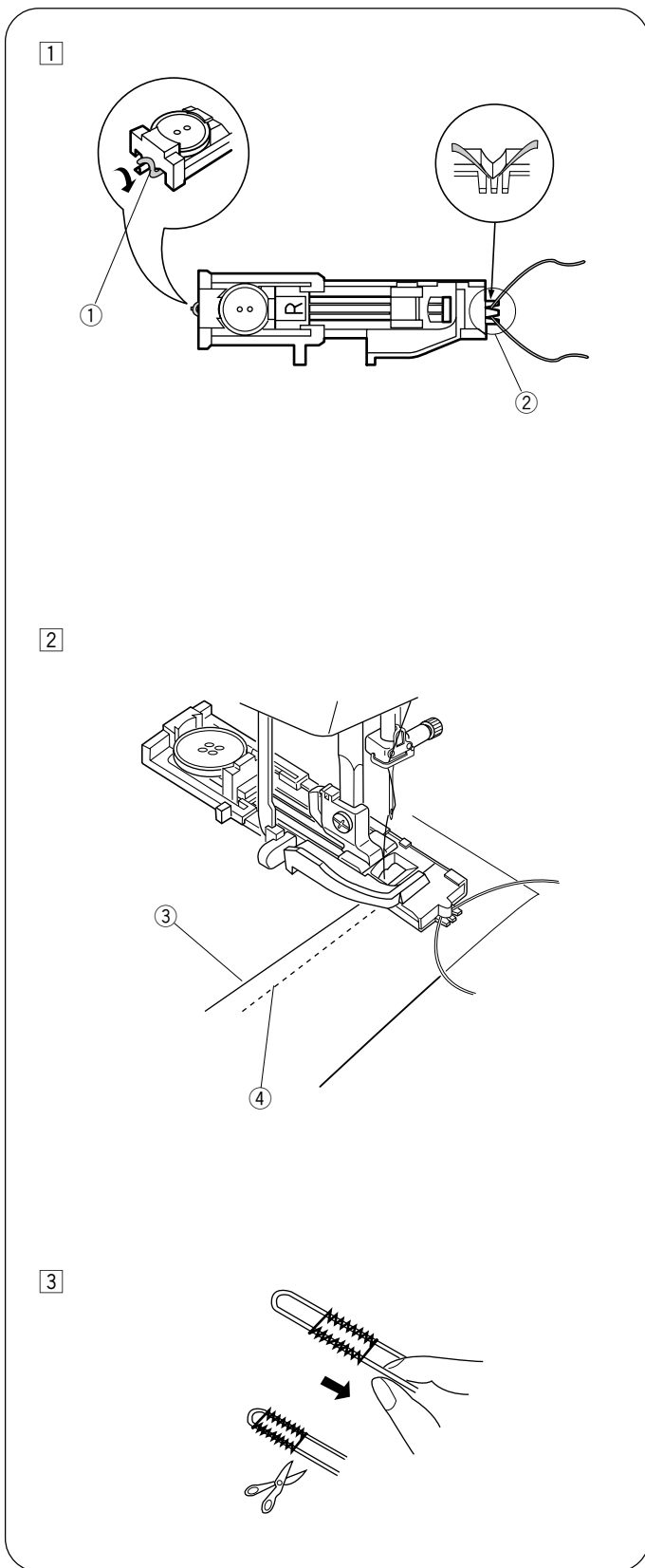
* Пробойник в комплект аксессуаров не входит; продается дополнительно.





Зажгутованная петля

- ① Строчка: 24
- ② Натяжение верхней нити: от 1 до 5
- ③ Прижимная лапка: лапка для автоматической петли R

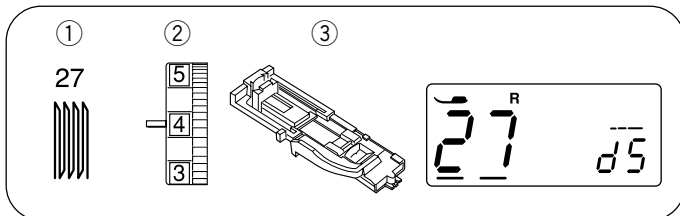


- 1 При шитье используйте ту же процедуру, как и при создании квадратной петли. Ширину стежка установите в соответствии с толщиной используемого шнура. Поднимите прижимную лапку для петли, набросьте шнур на выступ ① позади лапки. Вытяните оба конца шнура на себя под лапкой. Набросьте шнур на вилку ② впереди автоматической лапки и удерживайте его. Опустите иглу в изделие в точке начала шитья и опустите лапку.
- ① Выступ
 - ② Вилка

- 2 Нажмите на педаль и прошейте петлю. Каждая сторона петли и поперечины будут созданы поверх шнура. Снимите ткань с машины и обрежьте только нитки.
- ③ Игольная (верхняя) нить
 - ④ Шпульная (нижняя) нить

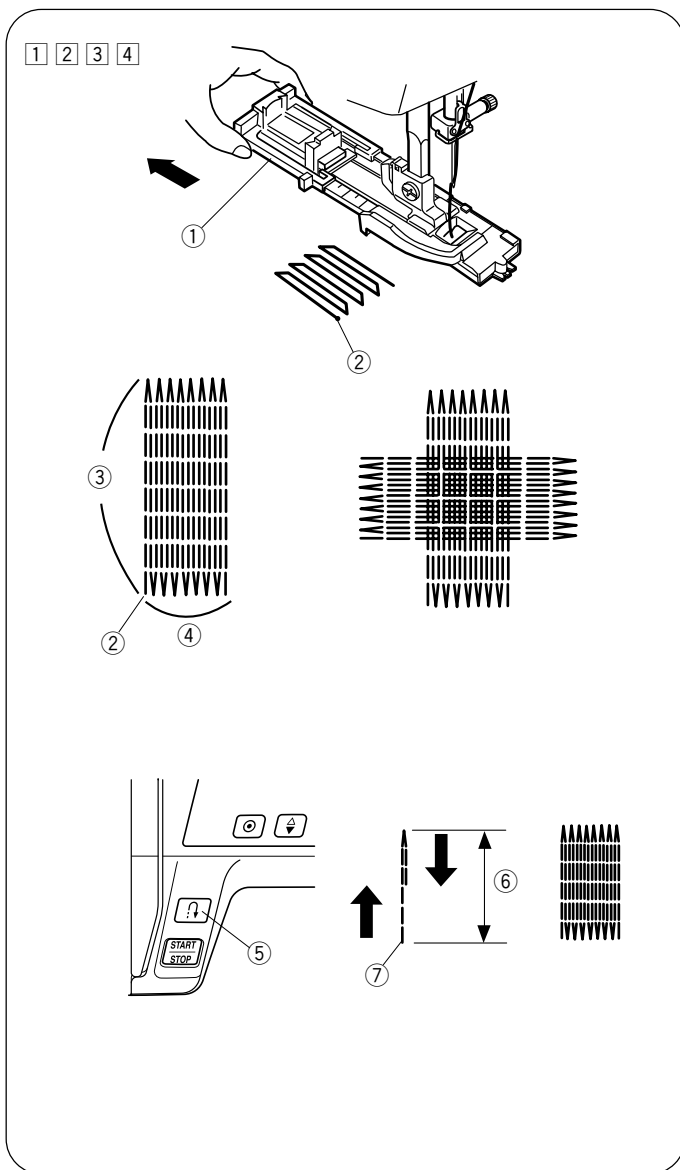
- 3 Потяните за концы шнура и затяните их. Проденьте концы шнура в штопательную иглу, выведите их на изнанку и завяжите.

ПРИМЕЧАНИЕ:
Обрежьте шнуры с двух сторон. Если шнур пришит к ткани, его невозможно вытянуть.



Штопка

- ① Строчка: 27
- ② Натяжение верхней нити: от 3 до 6
- ③ Прижимная лапка: лапка для автоматической петли R



• Начало

- 1 Оттяните держатель пуговицы ① назад.
- 2 Расположите изделие под лапкой. Дважды нажмите кнопку подъема/опускания иглы. Отведите ткань влево и вытяните обе нити под лапку.
- 3 Опустите лапку и запустите машину. Машина создаст закрепочный стежок, выполнит 16 рядов штопки, снова закрепочный стежок и автоматически остановится.
- 4 Поверните ткань и все повторите.
 - ① Держатель пуговицы
 - ② Точка начала
 - ③ 2 см
 - ④ 0.7 см

• Как сделать штопку короче

Чтобы прошить штопку менее 2 см, остановите машину, когда она прошьет нужную длину ⑥. Затем нажмите на кнопку реверса ⑤. Теперь нужная длина ⑥ определена. Снова запустите машину, продолжайте шить, пока машина не остановится автоматически.

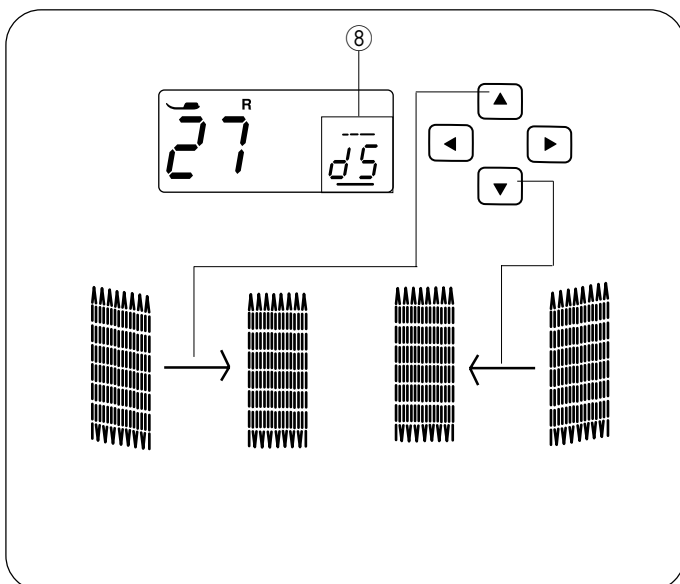
- ⑤ Кнопка реверса
- ⑥ Необходимая длина
- ⑦ Точка начала

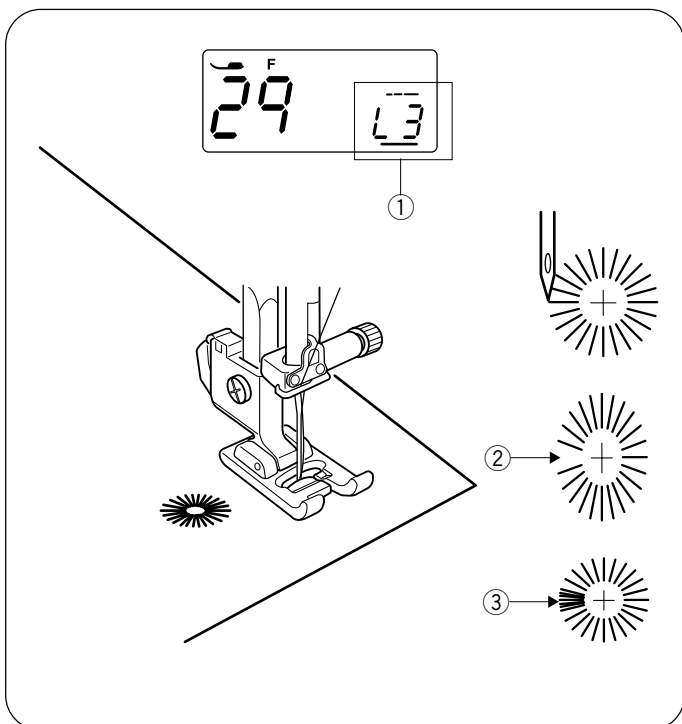
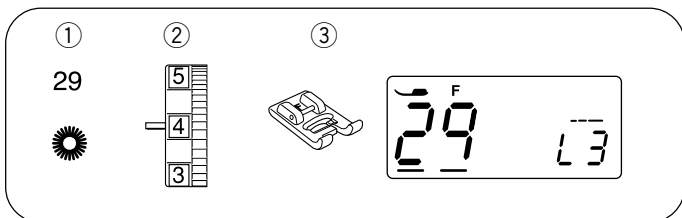
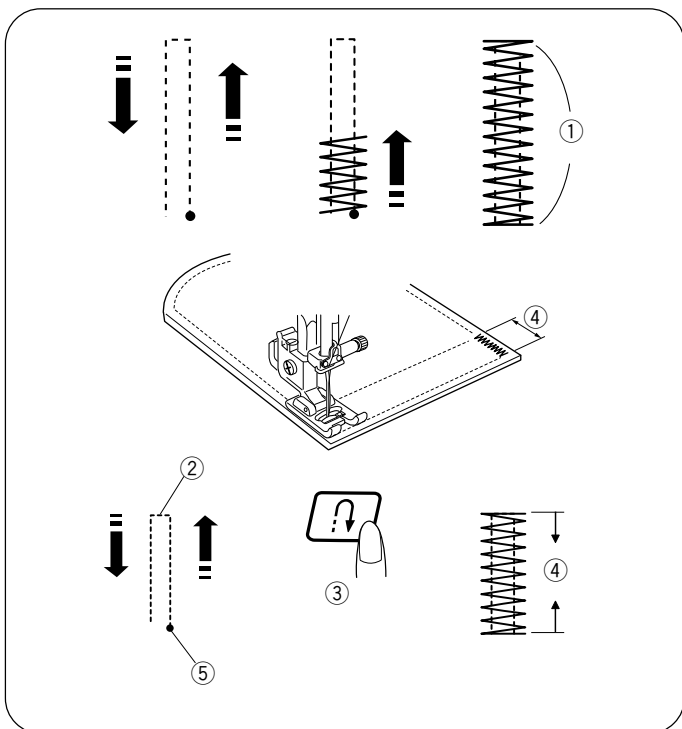
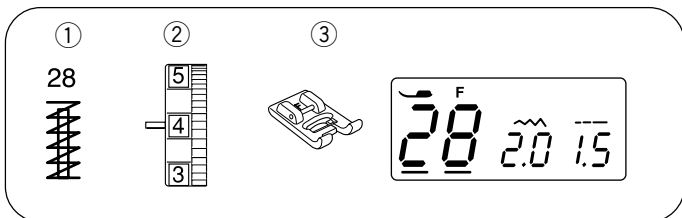
• Как сделать штопку такого же размера

Просто снова запустите машину; она создаст еще одну штопку такого же размера.

• Выравнивание штопки

Чтобы выравнивать штопку, необходимо сделать следующее:
 Нажать на кнопки курсора ◀ ▶ и переместить курсор под значение «d5» ⑧ (заводская установка).
 Если правый угол ниже, чем левый, нажмите кнопку ▲, установите значение на «d6»–«d9» и выровняйте штопку.
 Если левый угол ниже чем правый, нажмите кнопку ▼, установите значение на «d1»–«d4» и выровняйте штопку.





Закрепка

- ① Строчка: 28
- ② Натяжение верхней нити: от 3 до 6
- ③ Прижимная лапка: лапка атласных стежков F

Закрепка используется для усиления области карманов, шаговых швов, шлевок и т. д., где необходима дополнительная прочность.

• Начало

Запустите машину и шейте, пока она не остановится автоматически. Машина прошьет закрепку длиной в 1,5 см

- ① 1.5 см

• Короткая закрепка

* Установите регулятор контроля скорости на меньшее значение.

Чтобы сделать закрепку менее 1,5 см, прошейте нужную длину ②, затем нажмите на кнопку реверса ③. Длина закрепки ④ теперь определена.

Снова запустите машину и продолжайте шить, пока она не остановится автоматически

- ② Нужная длина
- ③ Кнопка реверса
- ④ Длина закрепки
- ⑤ Точка начала

• Как сделать закрепку такого же размера

Просто снова запустите машину; она создаст еще одну закрепку такого же размера.

Глазки

- ① Строчка: 29
 - ② Натяжение верхней нити: от 1 до 4
 - ③ Прижимная лапка: лапка атласных стежков F
- Глазки используются для отверстий в ремнях и т.д.

• Начало

Установите лапку для атласных стежков F. Запустите машину. Машина автоматически остановится по окончании выполнения глазка.

Откройте глазок при помощи шила, пробойника или острых ножниц.

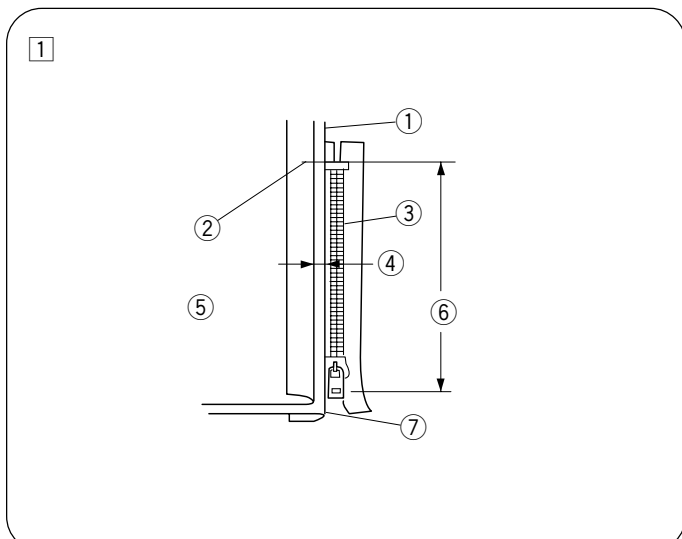
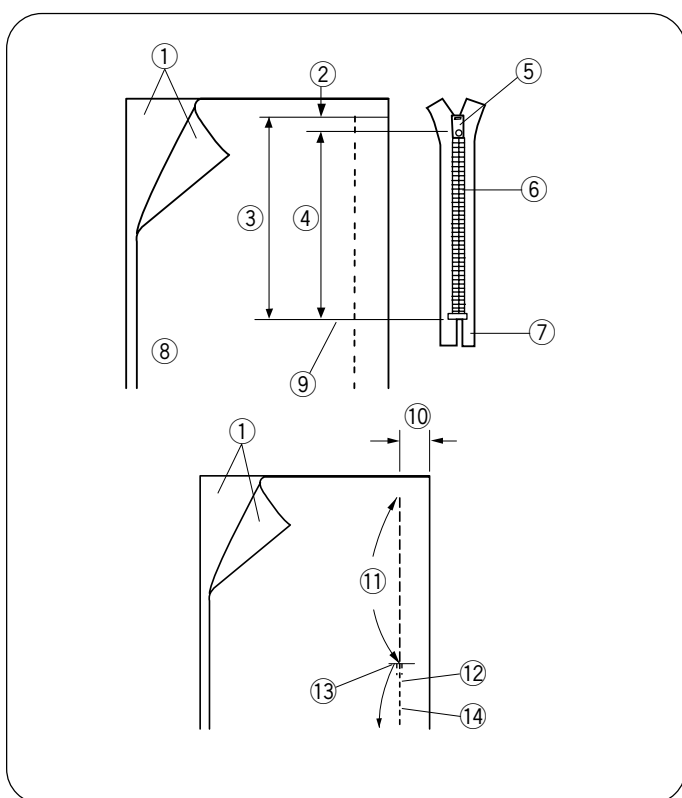
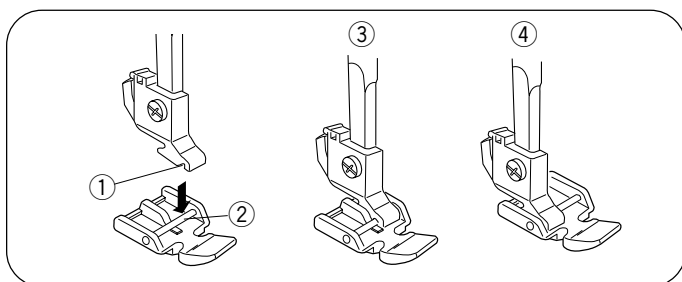
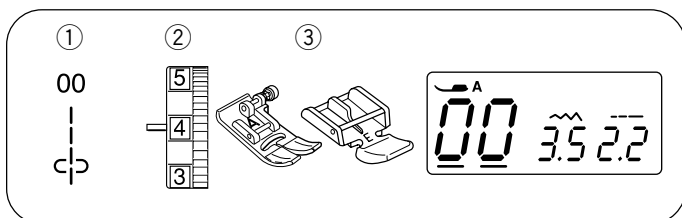
• Регулировка формы глазка

Измените форму глазка следующим способом:

Нажмите на кнопку курсора ◀ ▶ и переместите его под значение «L3» (заводская установка) ①. Если глазок не до конца сомкнут ②, нажмите кнопку ▼, чтобы сделать его более ровным. (L1-L2) Если стежки глазка накладываются друг на друга ③, нажмите кнопку ▲ и скорректируйте его. (L4-L5)

ПРИМЕЧАНИЕ:

Форму глазка можно корректировать в пределах L1 – L5 (заводская установка L3).



Вшивание молнии

- ① Строчка: 00
- ② Натяжение верхней нити: от 1 до 4
- ③ Прижимная лапка: лапка для зигзага А
лапка для вшивания молнии Е

• Установка лапки для молнии

Сопоставьте перекладину на лапке с выемкой на держателе лапки.

- Чтобы пришить левую сторону молнии, пристегните лапку для молнии на правый край перекладки.
- Чтобы пришить правую сторону молнии, пристегните лапку для молнии на левый край перекладки.

- ① Выемка
- ② Перекладина
- ③ Когда пришивается левая сторона
- ④ Когда пришивается правая сторона

• Подготовка ткани

Добавьте 1 см к размеру молнии. Это общий размер раскрытия.

- ① Лицевая сторона ткани
- ② 1 см
- ③ Размер раскрытия
- ④ Длина молнии
- ⑤ Замок
- ⑥ Зубцы молнии
- ⑦ Лента молнии
- ⑧ Изнаночная сторона ткани
- ⑨ Конец раскрытия

Сложите лицевые стороны ткани вместе и прошейте до конца раскрытия молнии, оставив 2 см на припуск. Закрепите стежки реверсом. Установите лапку для зигзага. Наметьте раскрытие молнии с длиной стежка в 4.5.

- ⑩ 2 см
- ⑪ Раскрытие молнии (наметка)
- ⑫ Стежок реверс
- ⑬ Конец раскрытия
- ⑭ Шов

ПРИМЕЧАНИЕ:

Ослабьте натяжение нити до 1 для стежков наметки.

• Как шить

① Заложите наверх верхние припуски. Отверните назад нижний припуск и сформируйте складку в 0,3 см. Расположите зубцы молнии рядом с этой складкой и приколите булавкой.

- ① Нижняя ткань
- ② Конец раскрытия
- ③ Зубцы молнии
- ④ 0.3 см
- ⑤ Изнанка верхней ткани
- ⑥ Размер раскрытия
- ⑦ Складка

Вшивание молнии (продолжение)

- 2 Пристегните лапку для молнии на правую сторону. Прошейте все слои от конца раскрытия молнии, направляя зубцы молнии вдоль края лапки.

- 3 Остановите машину за 5 см перед тем, как лапка достигнет замка молнии. Опустите иглу в ткань, поднимите лапку. Откройте молнию, затем опустите лапку, прошейте остаток шва.

- 8 Замок
9 5 см

- 4 Закройте молнию и расправьте верхнюю ткань над молнией. Приметайте верхнюю ткань к ленте молнии.

- 10 Стежки наметки

- 5 Отстегните лапку и пристегните ее на левую сторону перекладки. Сделайте строчку поперек конца раскрытия на 1 см от него. Поверните ткань на 90 градусов и пристрочите ленту молнии к изделию.

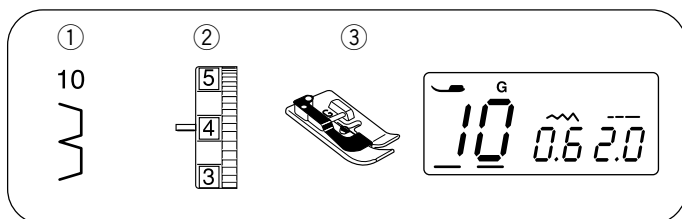
- 11 Стежки на обратной стороне

- 6 Остановите машину за 5 см перед тем, как лапка достигнет замка молнии. Опустите иглу в ткань и поднимите лапку. Удалите стежки наметки.

- 12 Стежки наметки

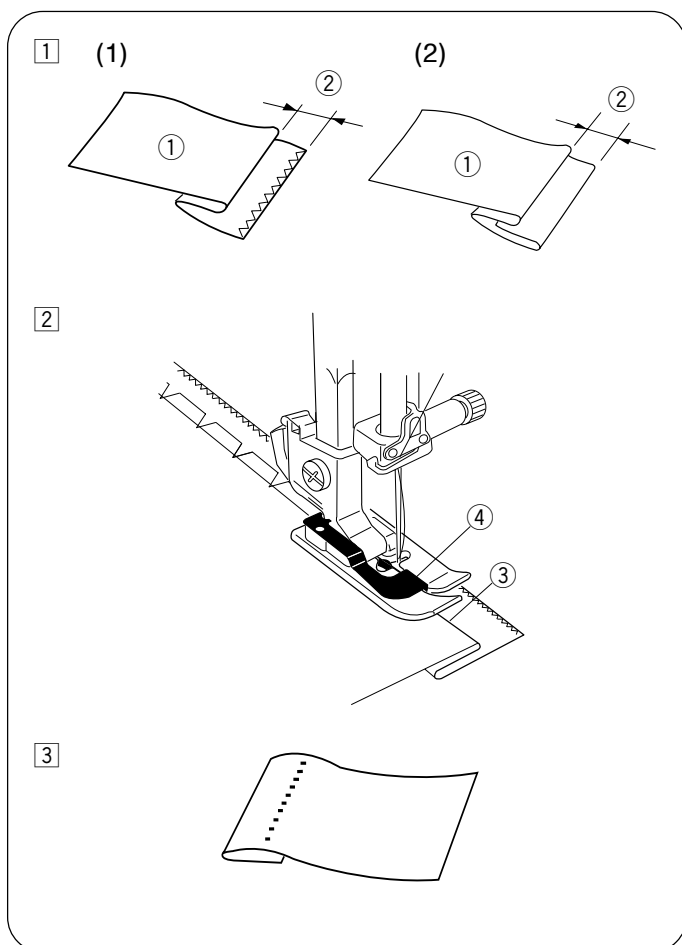
- 7 Откройте молнию, опустите лапку и прошейте остаток шва.

- По окончании удалите все стежки наметки.



Потайной шов

① Строчка:	10
② Натяжение верхней нити:	от 1 до 4
③ Прижимная лапка:	лапка для потайного шва G



1 Заложите ткань с изнаночной стороны ткани с припуском 0.4 – 0.7 см.

① Изнаночная сторона ткани

② 0.4 – 0.7 см

(1) На тяжелых тканях, которые ложатся неровно, сначала необходимо обработать край.

(2) Заложите складку под ткань при работе с легкими тканями.

2 Расположите ткань так, чтобы сложенный край подходил к левой стороне направителя на лапке.

Опустите прижимную лапку. Отрегулируйте положение иглы при необходимости. Шейте, направляя сложенный край вдоль направителя.

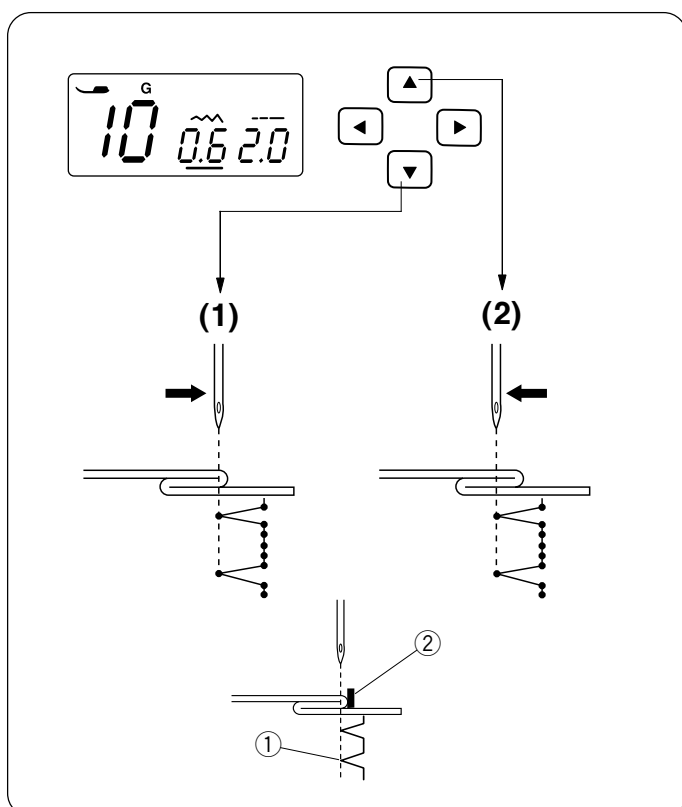
③ Складка

④ Направитель

3 По окончании раскройте ткань лицевой стороной вверх.

ПРИМЕЧАНИЕ:

Если стежки будут ложиться слишком далеко влево, они будут виднеться на лицевой стороне ткани.



• Смена положения иглы

Нажимайте на кнопки курсора ◀ ▶ и переместите курсор под значение ширины стежка «0.6» (заводская установка).

(1) Нажмите на кнопку ▼, чтобы переместить иглу вправо.

(2) Нажмите на кнопку ▲, чтобы переместить иглу влево.

На ЖК дисплее показывается расстояние от направителя до левого положения иглы в мм.

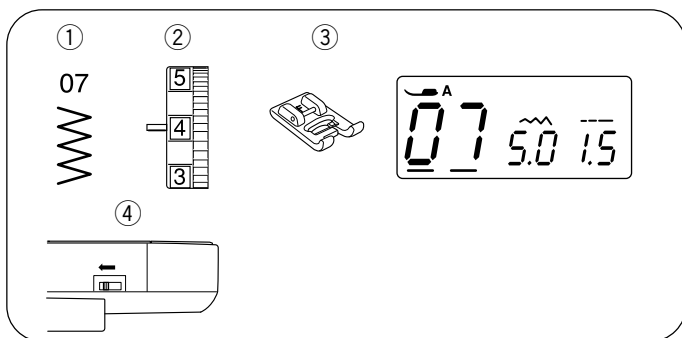
Положение иглы можно изменять от 0.0 до 1.2.

① Позиция иглы в левом положении

② Направитель

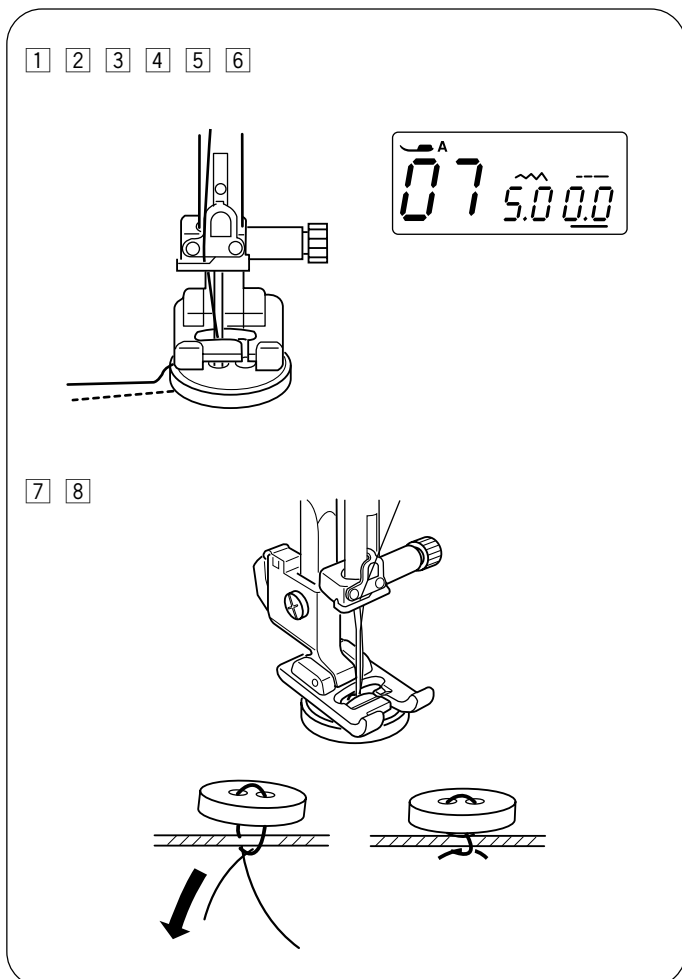
ПРИМЕЧАНИЕ:

Положение иглы меняется вправо или влево, но при этом ширина стежка остается неизменной.



Пришивание пуговиц

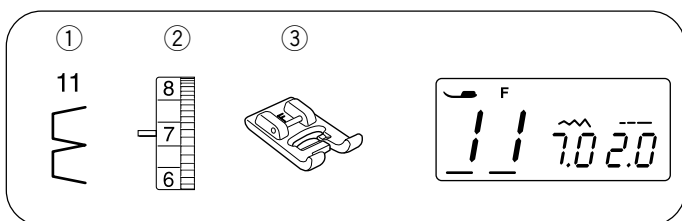
- | | |
|---------------------------|------------------------------|
| ① Строчка: | 07 |
| ② Натяжение верхней нити: | от 3 до 7 |
| ③ Прижимная лапка: | лапка для атласных стежков F |
| ④ Транспортер ткани: | отключен |



- 1 Отключите транспортер ткани.
- 2 Положите пуговицу так, чтобы отверстия на пуговице сопалились с горизонтальной прорезью на лапке.
- 3 Опустите лапку, чтобы удерживать пуговицу на месте.
- 4 Измените ширину стежка для того, чтобы игла вошла в левое отверстие пуговицы.
- 5 Поверните маховое колесо, чтобы игла вошла в правое отверстие пуговицы. При необходимости измените ширину стежка.
- 6 Сделайте несколько стежков.

- 7 По окончании шитья отрежьте нити, оставив хвостики в 10 см от пуговицы.
- 8 При помощи ручной иглы выведите игольную нить на изнанку и завяжите обе нити узлом.

* После пришивания пуговиц поднимите транспортер ткани.

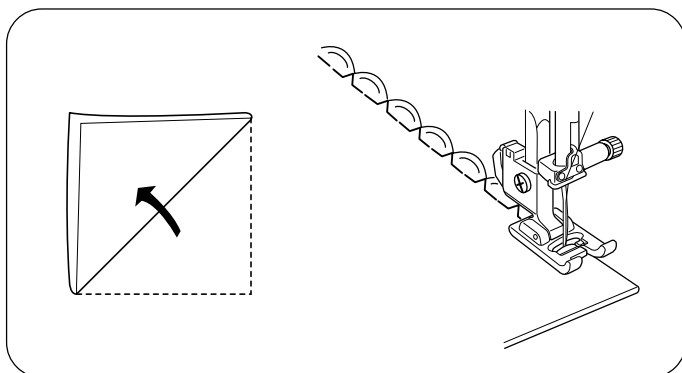


РАЗДЕЛ IV.

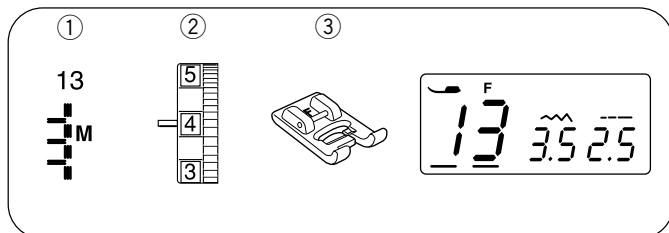
ДЕКОРАТИВНЫЕ СТРОЧКИ

Шов-ракушка

- | | |
|---------------------------|------------------------------|
| ① Строчка: | 11 |
| ② Натяжение верхней нити: | от 6 до 8 |
| ③ Прижимная лапка: | лапка для атласных стежков F |

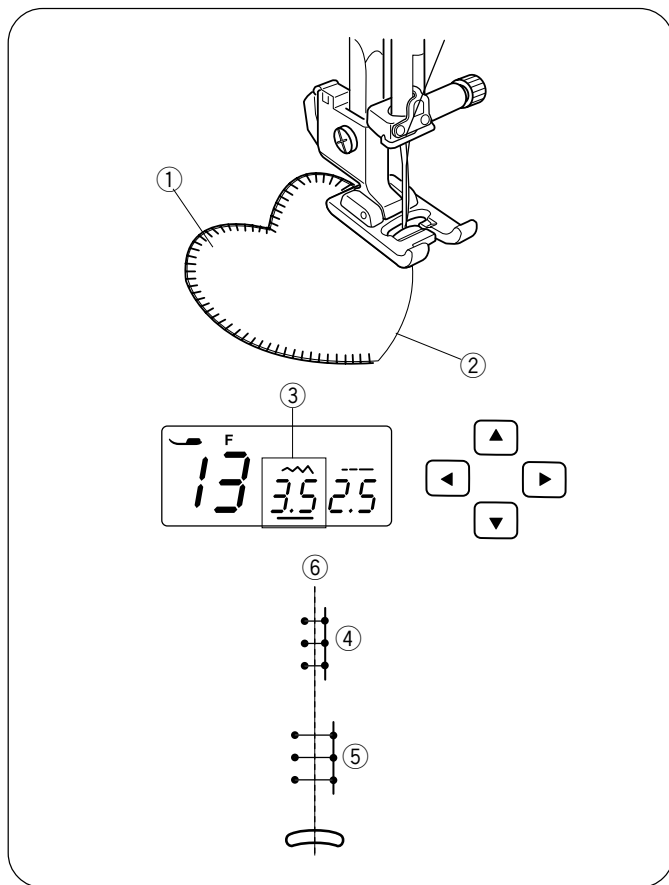


Используйте легкие ткани (трико, например). Сложите ткань как показано на рисунке и прострочите по складке. Игла должна открывать сложенный край для создания ракушек по краю. Возможно, потребуется немного увеличить натяжение игольной нити. Если Вы шьете несколько рядов ракушек, расстояние между ними должно быть не менее 1,5 см. Шов-ракушка также можно использовать на трикотаже или мягких шелковистых тканях в любом направлении.



Аппликация

- | | |
|---------------------------|--------------------------|
| ① Строчка: | 13 |
| ② Натяжение верхней нити: | от 1 до 4 |
| ③ Прижимная лапка: | лапка атласных стежков F |



Приметайте или приколите булавками аппликацию на нужное место.

Прошейте по всей длине, используя прорезь в лапке как направитель, идущий вдоль сложенного края аппликации.

- ① Ткань аппликации
- ② Край

• Изменение ширины стежка

Выберите строчку 13.

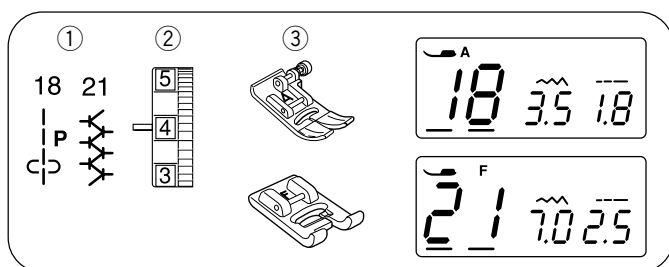
Нажимайте на кнопки курсора и переместите курсор под значение ширины стежка «3.5» ③ (заводская установка).

Нажмите на кнопку , чтобы уменьшить ширину стежка ④.

Нажмите на кнопку , чтобы увеличить ширину стежка ⑤.

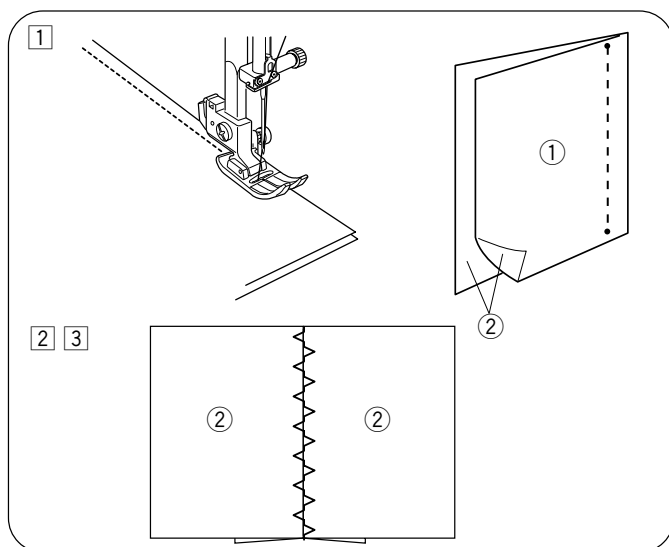
Ширина стежка будет меняться по отношению к центральному положению иглы ⑥.

- ③ Ширина стежка (3.5)
- ④ Строчка 13 (ширина стежка уменьшена)
- ⑤ Строчка 13 (ширина стежка увеличена)
- ⑥ Центральное положение иглы



Пэчворк (сшивание кусочков)

- | | |
|---------------------------|--|
| ① Строчка: | 18 и 21 |
| ② Натяжение верхней нити: | от 3 до 6 |
| ③ Прижимная лапка: | лапка А для зигзага
лапка для атласных
стежков F |



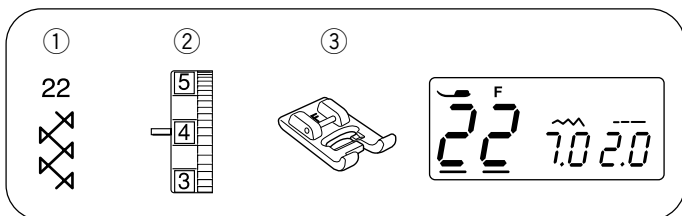
• Начало работы

- ① Сложите кусочки ткани лицевой стороной друг к другу. Выберите строчку 18. Прошейте шов на 0.6 см от края.

- ① Изнаночная сторона ткани
- ② Лицевая сторона ткани

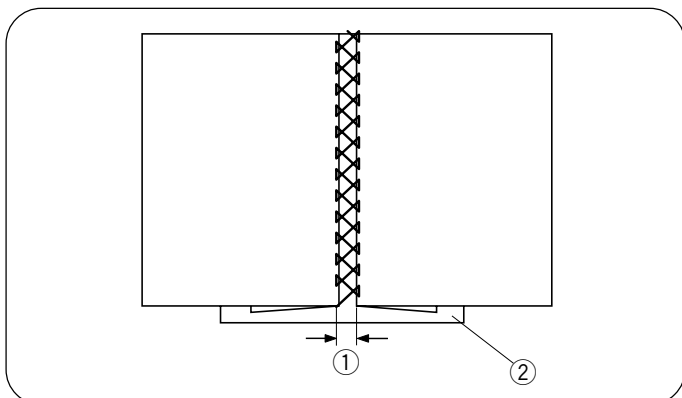
- ② Выберите строчку 21. Снимите лапку А для зигзага и установите лапку F для атласных стежков.

- ③ Разгладьте шов. Прострочите строчкой 21 по центральной линии шва на лицевой стороне ткани.



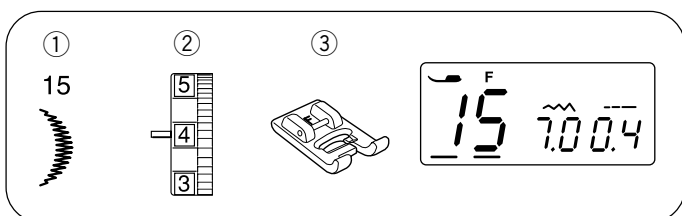
Мережка

- ① Строчка: 22
- ② Натяжение верхней нити: от 3 до 6
- ③ Прижимная лапка: лапка атласных стежков F



Воспользуйтесь этим стежком для соединения двух частей и придания изделию большей привлекательности. Заложите складки по 1.5 см с каждого края и прогладьте. Булавками прикрепите оба края к бумаге или отрывному стабилизатору на расстоянии 0.3 см. Шейте медленно, направляя ткань так, чтобы игла захватывала заложённые складки с обеих сторон. По окончании шитья удалите бумагу.

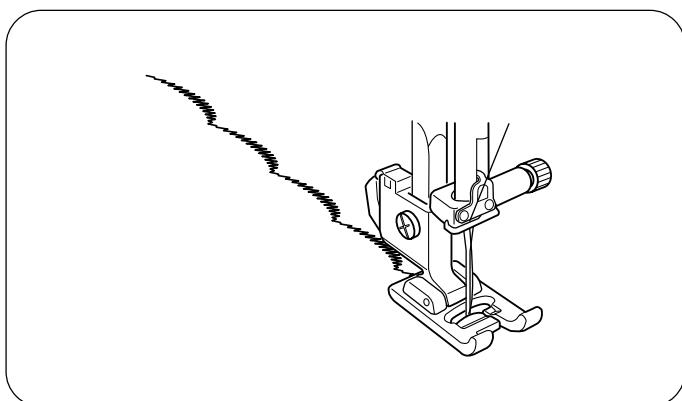
- ① 0.3 – 0.4 см
- ② Бумага



Атласные стежки

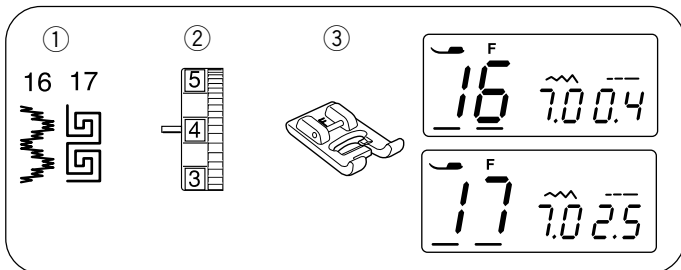
- ① Строчка: 15
- ② Натяжение верхней нити: от 3 до 6
- ③ Прижимная лапка: лапка атласных стежков F

* Также можно работать со строчкой 16.



Для достижения наилучшего результата используйте стабилизатор на изнанке при работе с эластичными тканями и тканями стреч.

Нажмите на кнопку автоматической закрепки, чтобы машина автоматически остановилась по завершении образца.

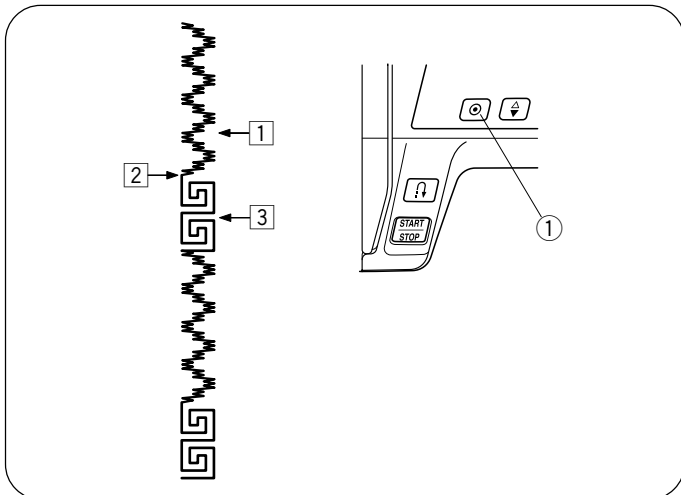


Комбинации декоративных строчек

- ① Строчка: 16 и 17
- ② Натяжение верхней нити: от 3 до 6
- ③ Прижимная лапка: лапка атласных стежков F

Как скомбинировать две части строчек 16 и 17.

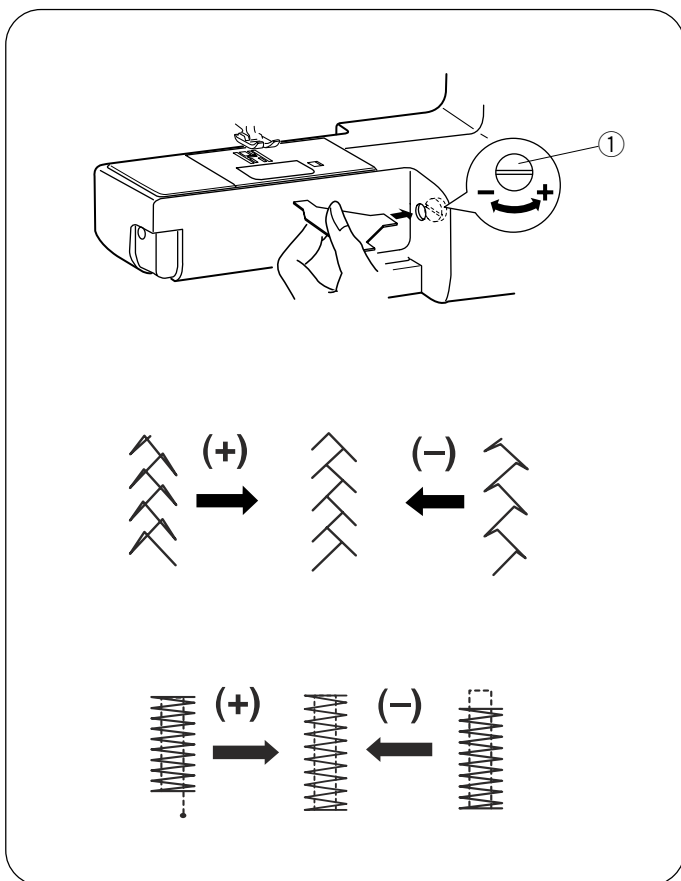
- ① Прошейте строчку 16 и нажмите кнопку автоматической заправки во время создания ее второй части. Машина остановится автоматически, когда вторая часть будет завершена.
 - ① Кнопка автоматической заправки
- ② Выберите строчку 17. Нажмите кнопку автоматической заправки и начните шить.
- ③ Машина создаст одну часть строчки 17 и автоматически остановится.
- ④ Повторите все еще раз.



Регулировка баланса строчек

Если образцы стежков стреч получаются неровными и несбалансированными из-за различных условий шитья, например, скорости шитья, типа ткани, количества слоев материала и т.д., отрегулируйте их при помощи баланса подачи ткани. Всегда делайте пробную строчку на кусочке идентичной ткани.

- ① Регулятор баланса подачи ткани



Регулировка баланса стежков стреч

Если строчки сжаты, откорректируйте их, повернув регулятор в направлении «+».

Если строчки растянуты, откорректируйте их, повернув регулятор в направлении «-».

Регулировка заправки

Если стежки не доходят до точки начала, поверните регулятор в направлении «+».

Если стежки не доходят до планируемой точки возврата, поверните регулятор в направлении «-».

РАЗДЕЛ V. УХОД ЗА МАШИНОЙ

Чистка шпульного отсека и тканенаправителей

⚠ ВНИМАНИЕ:

- Отключите питание и вытащите вилку из розетки.
- Не разбирайте машину иначе, чем описано в этой инструкции.

⚠ ПРЕДУПРЕЖДЕНИЕ:

- Не храните машину в помещениях с повышенной влажностью, а также рядом с радиаторами или под прямыми солнечными лучами.

ПРИМЕЧАНИЕ:

Протирайте корпус машины мягкой тканевой салфеткой и нейтральным мылом.
После чистки машины проверьте, установлены ли игла и прижимная лапка.

Нажмите кнопку подъема/опускания иглы и поднимите иглу, затем отключите питание машины, вытащите вилку из розетки.

Снимите иглу и прижимную лапку.

Снимите пластину челночного отсека, отодвинув кнопку вправо. Вытащите шпульку. Вычистите пыль и обрезки ткани щеточкой.

- 1 Снимите установочный винт ② с левой стороны игольной пластины ③ при помощи отвертки ①, прилагаемой к машине. Снимите игольную пластину ③.
- 2 Поднимите шпуледержатель ⑤ и вытащите его.
- 3 Прочистите шпуледержатель ⑤ щеточкой и мягкой тканью.
- 4 Прочистите тканенаправители ⑥ и челночный механизм ⑦ мягкой щеточкой.
- 5 Протрите центр челночного механизма сухой мягкой тканью.

- ① Отвертка
- ② Установочные винты
- ③ Игольная пластина
- ④ Щеточка от пыли
- ⑤ Шпуледержатель
- ⑥ Тканенаправитель (рейка)
- ⑦ Челночный механизм

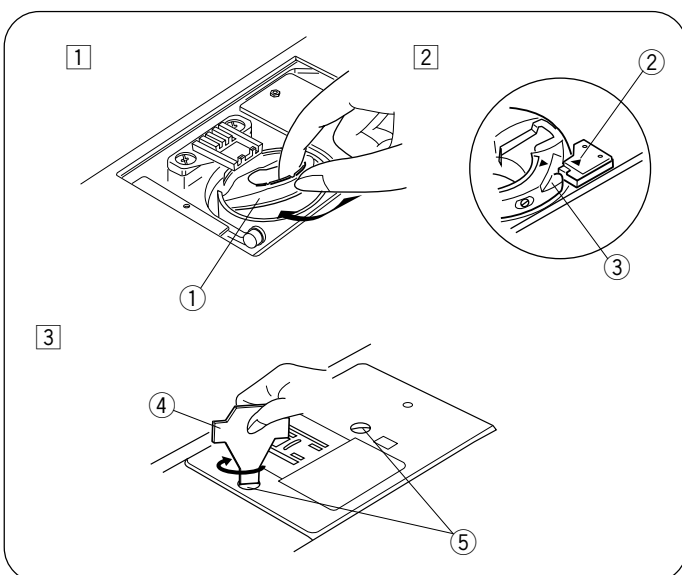
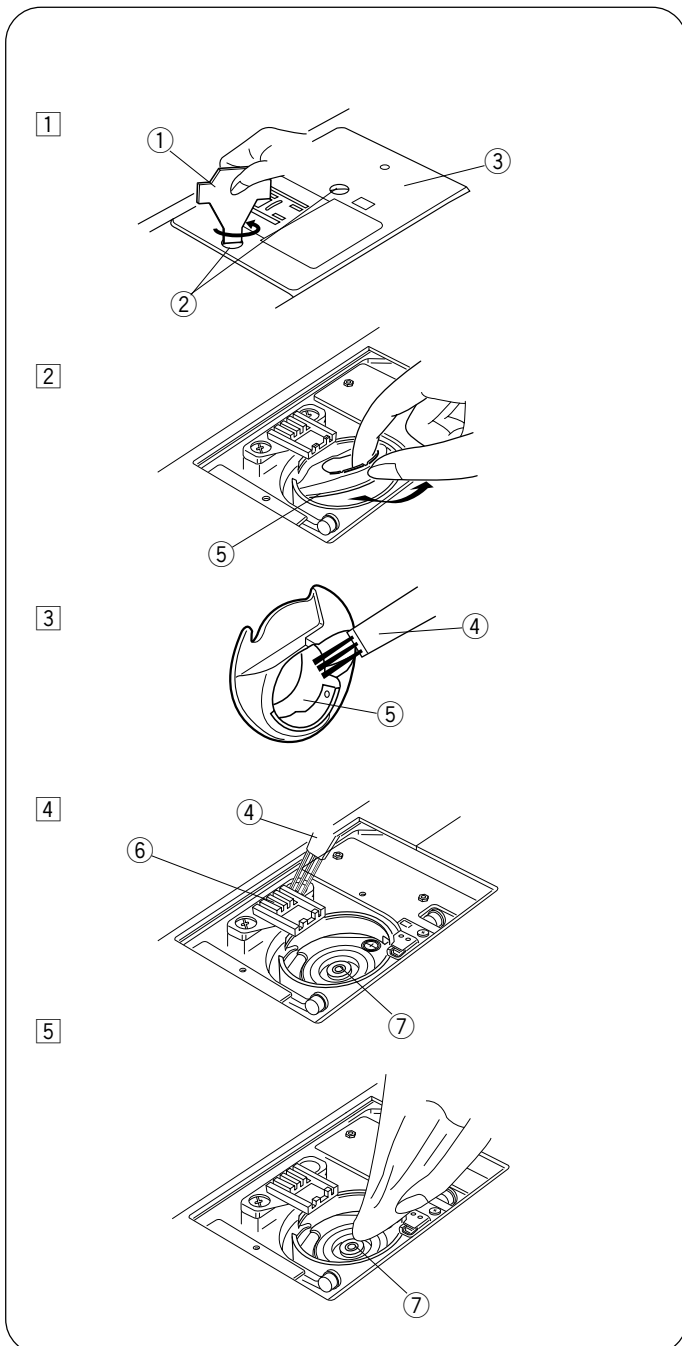
* Можно воспользоваться пылесосом.

* Машина не требует смазки.

Установка шпуледержателя

- 1 Вставьте шпуледержатель ① так, чтобы головка ③ подошла к стопору ② шпуледержателя.
- 2 Вставьте шпульку.
- 3 Установите игольную пластину с винтами ⑤.
После чистки вставьте иглу и прижимную лапку.

- ① Шпуледержатель
- ② Стопор
- ③ Головка
- ④ Отвертка
- ⑤ Установочные винты



Неисправности и предупреждающие сигналы

Предупреждающий сигнал	Проблема	Попробуйте сделать следующее
	Нажата кнопка старт/стоп в то время, когда подсоединена педаль.	Отключите педаль и снова запустите машину.
	Не опущен рычаг петли перед началом выполнения самой петли.	Опустите рычаг петли и снова начните выполнение петли.
	Шпиндель намотки шпули передвинут вправо в положение намотки.	Верните шпиндель намотки шпули влево.
	Машину запустили снова слишком рано после ее остановки из-за перегрузки.	Подождите, по крайней мере, 15 секунд, затем снова запускайте машину. Если нитки запутались, удалите их.

Звуковой сигнал	Сигнал звучит при:
Пип	Нормальная работа
Пи-пип-пип	Неправильная операция
Пип-пип-пи-и-ип	Завершение выполнения петли
Пи-и-ип	Неисправность

Устранение неисправностей

Неисправность	Вероятная причина	Примечание
Рвется верхняя нить	<ol style="list-style-type: none"> Верхняя нить неверно заправлена. Слишком сильное натяжение верхней нити. Погнута или затуплена игла. Неправильно установлена игла. Верхняя и нижняя нити неправильно расположены (не отведены назад) под прижимной лапкой при начале шитья. Нити не отведены назад по окончании шитья. Номера нити и иглы не соответствуют. 	<p>См. стр. 13, 14 См. стр. 17, 18 См. стр. 9 См. стр. 9</p> <p>См. стр. 19 См. стр. 19 См. стр. 9</p>
Рвется нижняя нить.	<ol style="list-style-type: none"> Нижняя нить неверно заправлена. Засорился шпульный колпачок. Повреждена шпулька, затруднено ее вращение. Слабо намотана нить на шпульку. 	<p>См. стр. 12 См. стр. 39 Замените шпульку. См. стр. 11</p>
Ломается игла.	<ol style="list-style-type: none"> Неправильно установлена игла. Ослаблен винт держателя иглы. Нити не отведены назад по окончании шитья. Игла слишком тонкая для обрабатываемой ткани. Используется неправильная лапка для данного стежка. 	<p>См. стр. 9 См. стр. 9 См. стр. 19 См. стр. 9 Замените прижимную лапку.</p>
Пропускаются стежки	<ol style="list-style-type: none"> Погнута, неправильно вставлена или затуплена игла. Игла и/или нить не подходят для обрабатываемой ткани. При работе с синтетическими, очень тонкими и тканями стреч не использована игла с голубой колбой. Верхняя нить неверно заправлена. Используется некачественная игла. 	<p>См. стр. 9 См. стр. 9</p> <p>См. стр. 9 См. стр. 13, 14 Замените иглу.</p>
Ткань собирается	<ol style="list-style-type: none"> Слишком сильное натяжение верхней нити. Верхняя нить неверно заправлена. Игла слишком толстая для обрабатываемой ткани. Стежки слишком длинные для этого типа ткани. 	<p>См. стр. 17, 18 См. стр. 13 См. стр. 9 Сделайте стежки короче.</p>
Ткань подается неравномерно.	<ol style="list-style-type: none"> Транспортер ткани забит грязью. Стежки слишком короткие. Транспортер ткани не поднят вверх, после его опускания. 	<p>См. стр. 39 Сделайте стежки длиннее. См. стр. 9</p>
Стежки делают затяжки по ткани.	<ol style="list-style-type: none"> Слишком слабое натяжение верхней нити. Номера нити и иглы не соответствуют. 	<p>См. стр. 17, 18 См. стр. 9</p>
Машина не работает.	<ol style="list-style-type: none"> Не подключено питание машины. В челночном отсеке застряла нить. Штифт моталки не возвращен влево после намотки шпульки. 	<p>См. стр. 4 См. стр. 39</p> <p>См. стр. 11</p>
Петли делаются неправильно.	<ol style="list-style-type: none"> Плотность стежка не соответствует ткани. Для синтетической или эластичной ткани не использована подходящая прокладка. 	<p>См. стр. 28</p> <p>Используйте подкладку.</p>
Машина работает с перебоями и посторонним шумом.	<ol style="list-style-type: none"> В челночном отсеке застряла нить. В челночном механизма или шпуле держателя скопилась пыль. 	<p>См. стр. 39</p> <p>См. стр. 39</p>

Торговая марка	JANOME
Модель	PS700, 601DC
Напряжение питания, мощность	220-240V ~ 50/60Hz 35W
Название и местонахождение производителя	Пр-во Тайвань Тайвань Джаноме Сеунг Машин Ко., Лтд №101 Джуфунг Роуд, Вуфунг, Таичунг, Тайвань
Дата производства	Серийный номер включает следующую информацию: * Крайняя слева цифра – последняя цифра года производства * двузначное число слева 1 - месяц производства с января по март 2 - месяц производства с апреля по июнь 3 - месяц производства с июля по сентябрь 4 - месяц производства с октября по декабрь * Другие цифры относятся к общей информации производителя
Сервисный центр	Просьба обращаться за информацией по месту приобретения товара
Что делать в случае поломки	Пожалуйста, прекратите использование продукции и обратитесь в сервисный центр

