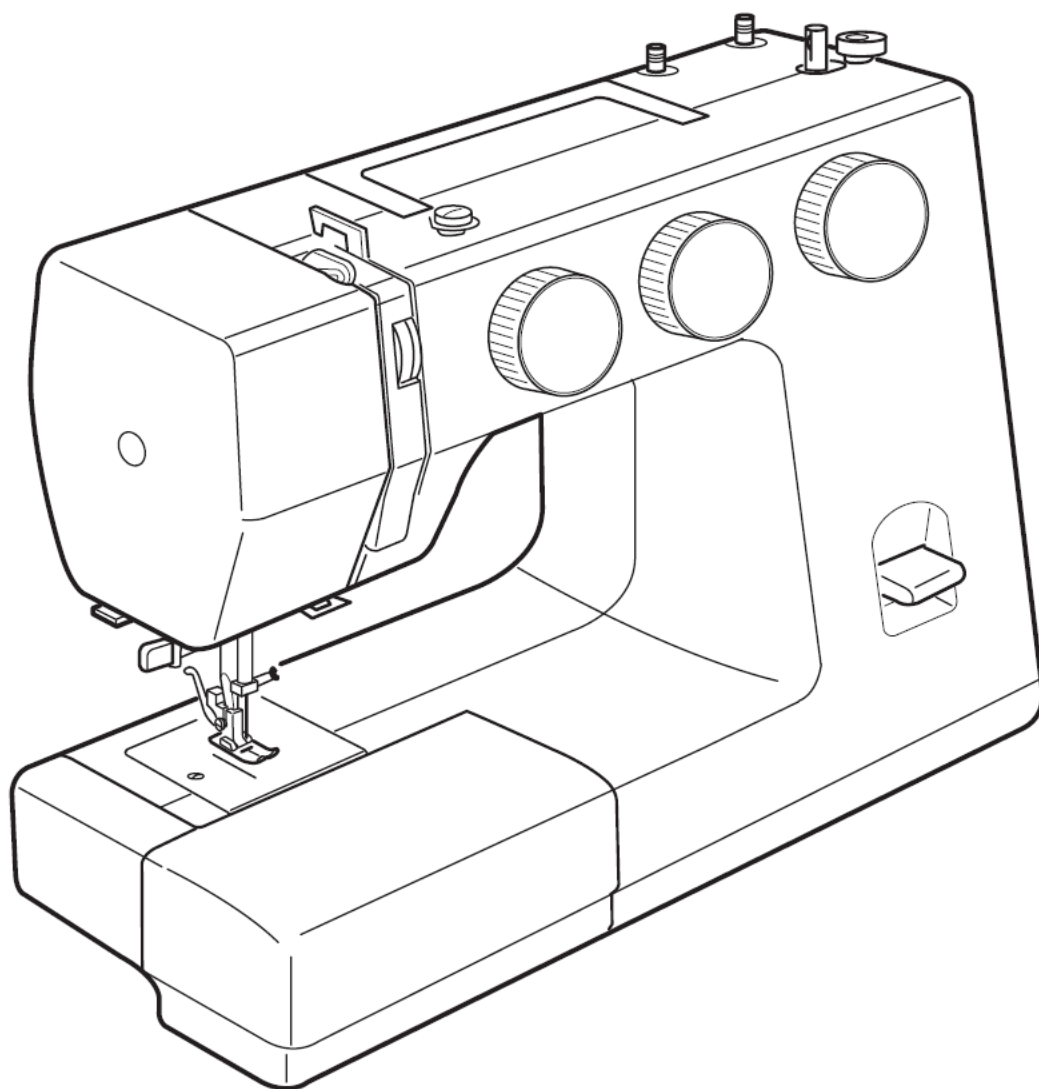


**Инструкция
по эксплуатации
к швейной машине
Janome Escape V-30**



ВАЖНАЯ ИНФОРМАЦИЯ ПО БЕЗОПАСНОСТИ

Эта машина не предназначена для использования детьми или психически нездоровыми людьми без соответствующего наблюдения. Не позволяйте детям играть с машиной.
Машина разработана и предназначена только для бытового использования.

Ваша швейная машина разработана и сконструирована только для ДОМАШНЕГО ИСПОЛЬЗОВАНИЯ.
Перед началом работы прочитайте все инструкции по пользованию.

ОПАСНО – Во избежание риска удара электрическим током:

1. Никогда не оставляйте включенную в сеть машину без присмотра. Всегда отключайте прибор от сети сразу же после работы и перед началом чистки.
2. Всегда отключайте от сети при замене лампочки. Вставляйте лампочку такого же типа на 15 Ватт.

ВНИМАНИЕ – Во избежание ожогов, пожара, удара электрическим током или нанесения

повреждений пользователю:

1. Не позволяйте играть с машиной. Будьте внимательны при работе, если в помещении находятся дети.
2. Используйте прибор только по его прямому назначению, описанному в этой инструкции.
Используйте приспособления, только рекомендуемые производителем и описанные в инструкции.
3. Не используйте машину, если у нее поврежденный шнур или вилка, в случае, если она падала, была повреждена, попала в воду или работает неправильно. Отнесите машину к ближайшему авторизованному дилеру для ремонта или наладки.
4. Машина должна работать только с открытыми вентиляционными отверстиями. Периодически чистите вентиляционные области машины и ножную педаль от пыли, грязи и остатков материи.
5. Ничего не кидайте и не вставляйте в вентиляционные отверстия.
6. Работайте на машине только в помещении.
7. Не работайте в помещении, где распылялись аэрозоли или использовался кислород.
8. Чтобы отключить питание, поставьте все выключатели в положение ВЫКЛ. («0»).
Затем вытащите вилку из розетки.
9. Не тяните вилку из розетки за шнур, берите вилку за корпус.
10. Будьте осторожны при работе с движущимися частями машины.
Особое внимание уделяйте рабочей области вокруг иглы.
11. Используйте только оригинальную игольную пластину. Из-за неправильной пластины может сломаться игла.
12. Не используйте гнутые иглы.
13. Не тяните и не толкайте ткань при шитье, может сломаться игла.
14. Всегда ставьте выключатель на «0» при регулировке или замене деталей в области работы иглы: заправке нити в иглу, смене иглы, заправке нижней нити, смене прижимной лапки и т.д.
15. Всегда отключайте машину от электрической розетки при проведении профилактических работ, снятии панелей и других процедур, описанных в этой инструкции.

СОХРАНЯЙТЕ ЭТИ ИНСТРУКЦИИ

Дизайн и спецификация машины могут быть изменены без предварительного уведомления

СОДЕРЖАНИЕ

РАЗДЕЛ I ОСНОВНЫЕ ЧАСТИ

Наименования частей	4
---------------------------	---

РАЗДЕЛ II ПОДГОТОВКА К ШИТЬЮ

Набор стандартных аксессуаров	5
Подключение питания	5
Педаль	5
Свободный рукав	6
Смена прижимной лапки	6
Замена игл	7
Таблица соотношений игл и ниток	7
Установка катушечных стержней	8
Изъятие и установка шпульного колпачка	8
Намотка шпульки	9
Заправка нити в шпульный колпачок	10
Заправка верхней нити	11
Нитевдеватель	12
Вытягивание нижней нити	13
Баланс натяжения верхней нити	14
Изменение натяжения нижней нити	14
Регулятор выбора строчек	15
Выбор стежков стреч	15
Регулировка длины стежка	15
Регулировка ширины зигзага	15
Различные положения иглы	15
Реверс	16
Отключение транспортера ткани	16
Направительные линии для швов	16

РАЗДЕЛ III ОСНОВНЫЕ ШВЕЙНЫЕ ТЕХНИКИ

Прямой стежок	17
Изменение направления строчки	17
Зигзаг	18

РАЗДЕЛ IV РАБОЧИЕ СТРОЧКИ

Оверлочная строчка	18
Обработка края	19
Трикотажный стежок	19
Тройной усиленный стежок	20
Пришивание пуговиц	21
Изготовление петли	22, 23
Зажгутованные петли	24
Вшивание молнии	25
Потайной шов	26

РАЗДЕЛ V ДЕКОРАТИВНЫЕ СТРОЧКИ

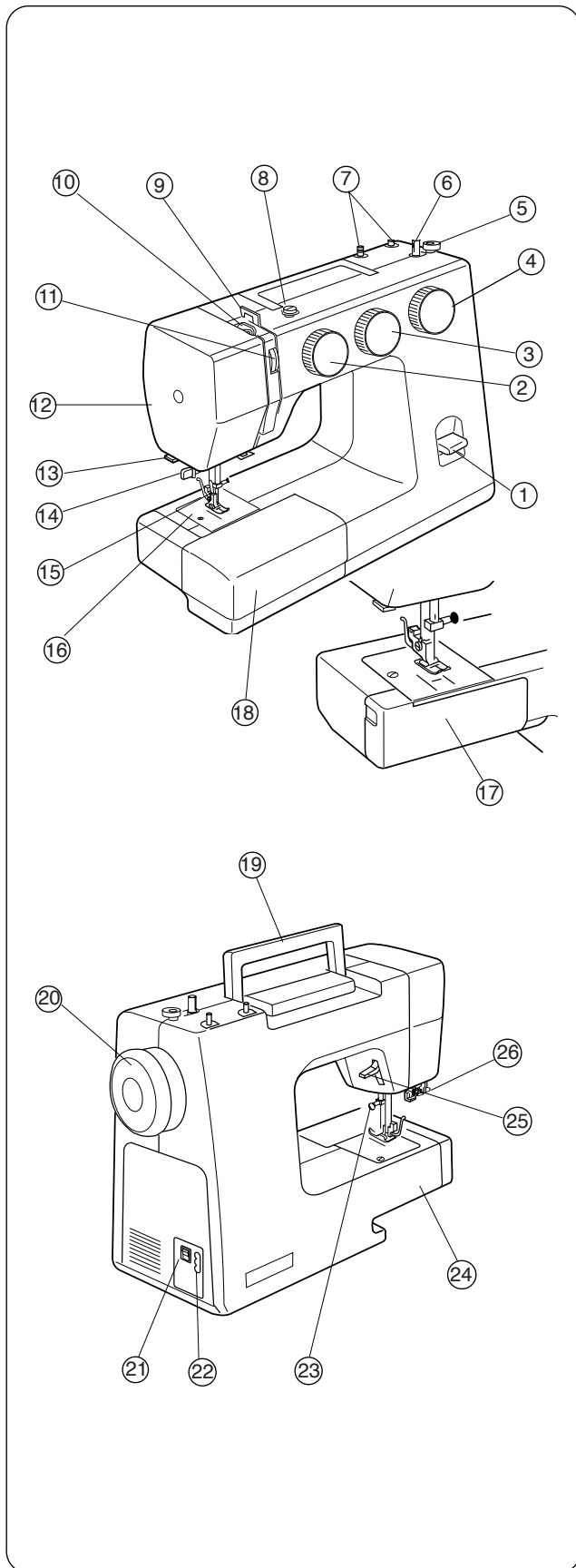
Ш ов-ракушка	27
Образцы стежков стреч	27
Образцы декоративных атласных стежков	28
Сборки	28
Ш ов-коробочка	29

РАЗДЕЛ VI УХОД ЗА МАШИНОЙ

Подсветка	30
Сборка челночного механизма	30
Чистка транспортера ткани	31
Смазка машины	31
Устранение неисправностей	32

РАЗДЕЛ I. ОСНОВНЫЕ ЧАСТИ

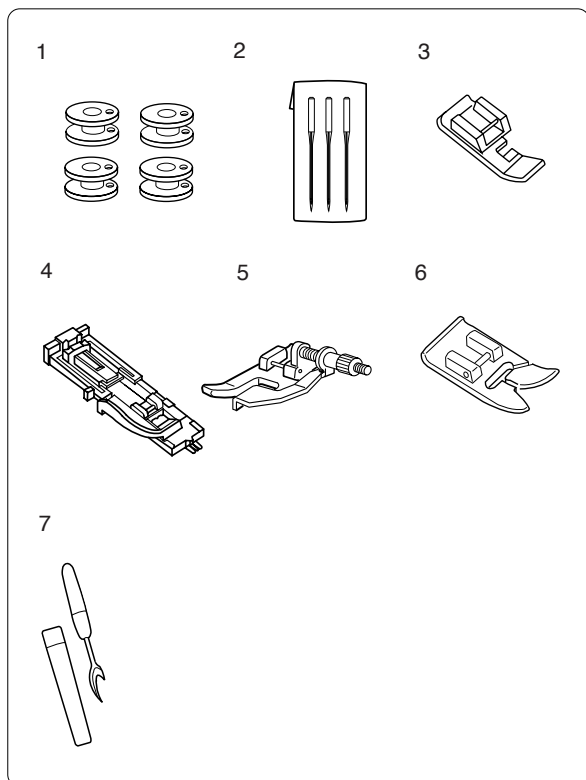
• Наименования частей



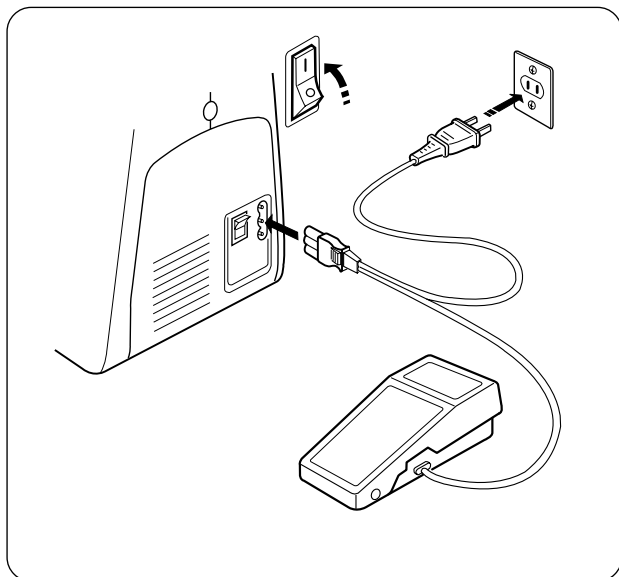
- ① Кнопка реверса
- ② Регулятор выбора строчек
- ③ Регулятор длины стежка
- ④ Регулятор ширины стежка
- ⑤ Стопор намотки шпульки
- ⑥ Шпиндель намотки шпульки
- ⑦ Катушечные стержни
- ⑧ Нитенаправитель намотки шпульки
- ⑨ Нитенаправитель
- ⑩ Рычаг нитеводителя
- ⑪ Регулятор натяжения нити
- ⑫ Лицевая панель
- ⑬ Нитеобрезатель
- ⑭ Нитевдеватель (дополнительно)
- ⑮ Держатель прижимной лапки
- ⑯ Игольная пластина
- ⑰ Крышка шпульного отсека
- ⑱ Съёмный столик (отсек для хранения аксессуаров)
- ⑲ Ручка для переноса
- ⑳ Маховое колесо
- ㉑ Выключатель питания
- ㉒ Разъем машины
- ㉓ Винт игольного стержня
- ㉔ Свободный рукав
- ㉕ Рычаг подъема прижимной лапки
- ㉖ Рычаг петли

РАЗДЕЛ II ПОДГОТОВКА К ШИТЬЮ

Набор стандартных аксессуаров

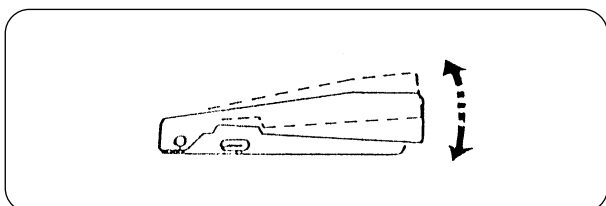


№	Описание
1	Шпульки
2	Набор игл (НАх1 – №14)
3	Лапка для вшивания молнии
4	Лапка для автоматической петли
5	Лапка для потайного шва
6	Лапка для атласных строчек
7	Вспарыватель/Разрезатель петель



• Подключение питания

Перед подключением шнура, убедитесь, что напряжение и частота в Вашей сети соответствуют напряжению и частоте, указанным на машине. Обратите внимание, выключатель должен быть в положении «Выкл.» (○). Вставьте вилку машины в разъем машины, а вилку подключения в электрическую розетку. Нажмите на выключатель и включите питание.

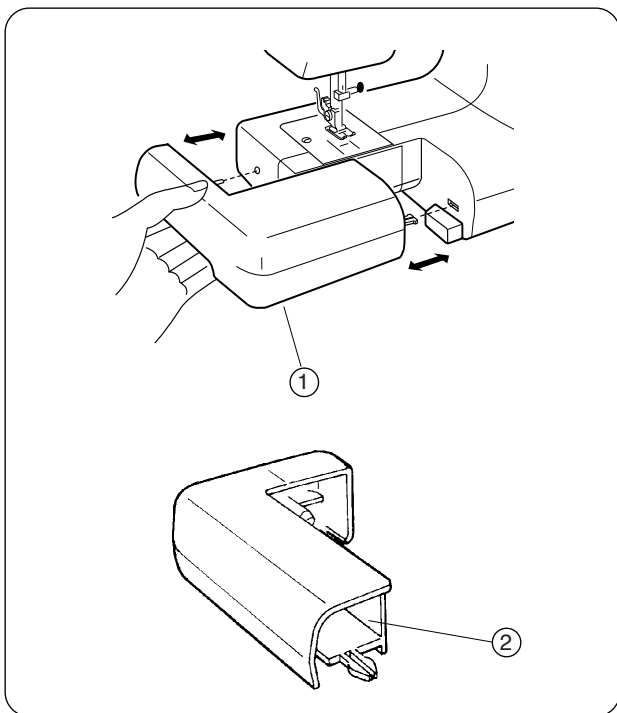


Педаль

Скорость шитья регулируется ножной педалью. Чем сильнее нажимать на педаль, тем быстрее работает машина.

Внимание:

Не кладите ничего на ножную педаль. В противном случае машина может заработать неожиданно.



- **Свободный рукав**

Съемный столик

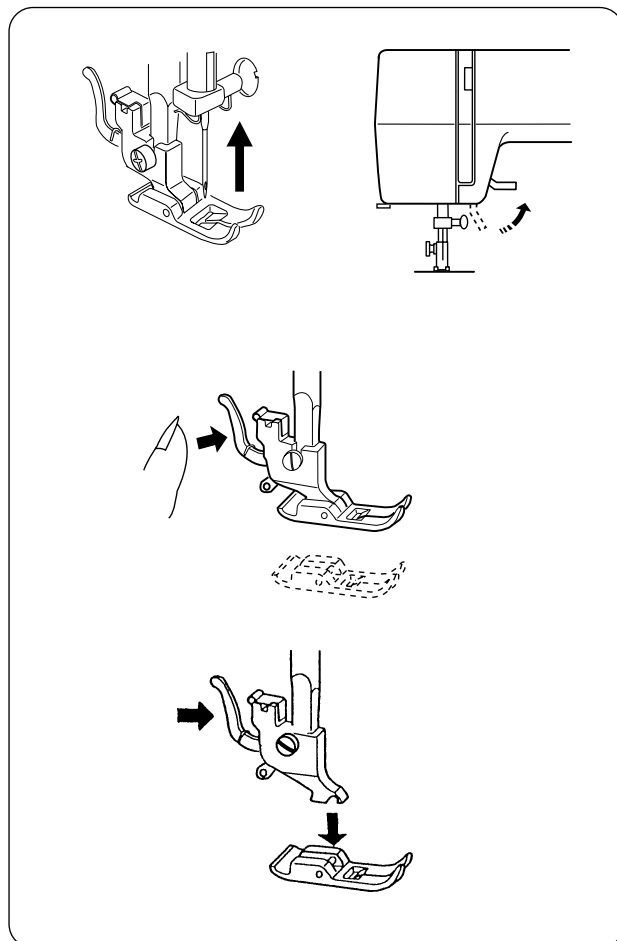
Съемный столик обеспечивает дополнительное пространство при шитье, он легко снимается, образуя свободный рукав.

Съемный столик легко устанавливается на машину для увеличения рабочего пространства и так же легко снимается.

Чтобы установить столик

Чтобы установить столик на место, подтолкните его и пристегните на место.

- ① Съёмный столик
- ② Отсек для хранения аксессуаров



- **Смена прижимной лапки**

Чтобы отстегнуть прижимную лапку

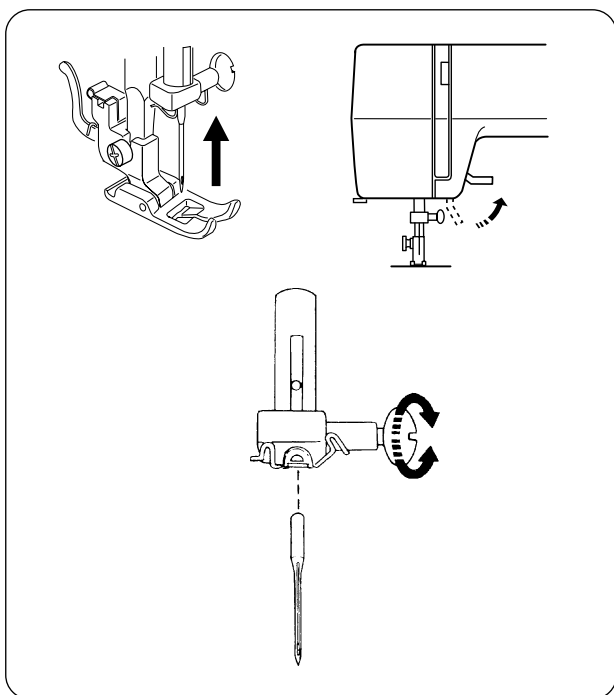
Поверните на себя маховое колесо и поднимите иглу в верхнее положение.

Поднимите прижимную лапку.

Нажмите на рычаг позади держателя прижимной лапки. Лапка отскочит.

Чтобы пристегнуть прижимную лапку

Расположите лапку так, чтобы канавка на лапке находилась прямо под желобком держателя лапки. Опустите держатель вниз и пристегните лапку.



• Замена игл

Отключите питание.

Поверните на себя маховое колесо, поднимите иглу и опустите прижимную лапку.

Ослабьте игольный винт, поворачивая его против часовой стрелки. Выньте иглу из зажима.

Вставьте новую иглу плоской стороной от себя.

Вставляя новую иглу, подтолкните ее вверх и отверткой затяните игольный винт.

* Периодически проверяйте качество иглы на наличие заусенцев или повреждений.

Некачественные и поврежденные иглы могут порвать или испортить трикотаж, шелк и тонкие ткани.

Проверка качества иглы

Положите иглу плоской стороной на какую-нибудь ровную поверхность (игольная пластина, стекло и т.д.). Зазор между иглой и ровной поверхностью должен быть постоянным. Никогда не пользуйтесь гнутыми или тупыми иглами.

Таблица соотношений игл и ниток

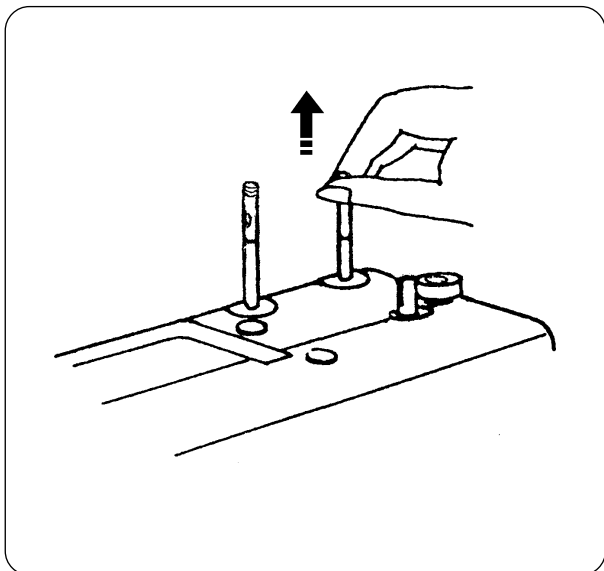
	Ткань	Нитки	Размер иглы
Легкие ткани	Крепдешин, вуаль, органза, батист, жоржет, трико	Тонкий шелк Тонкий хлопок Тонкий полиэстер Тонкий хлопок с полиэстером	9 или 11
Средние ткани	Лен, хлопок, двойной трикотаж, пике, перкаль, сарж	Шелк 50 Хлопок 50-80 Синтетика 50-60 Хлопок с полиэстером	11 или 14
Тяжелые ткани	Джинса, твид, габардин, репс, пальтовые и драпировочные ткани	Шелк 50 Хлопок 40-50 Синтетика 40-50 Хлопок с полиэстером	14 или 16

- Общие правила: тонкие нити и иглы используются при работе с тонкими тканями, толстые нити и иглы – при работе с толстыми тканями. Перед началом работы всегда пробуйте иглу и нить на отдельной полоске ткани.

- Верхняя и нижняя нити должны быть одинаковыми.

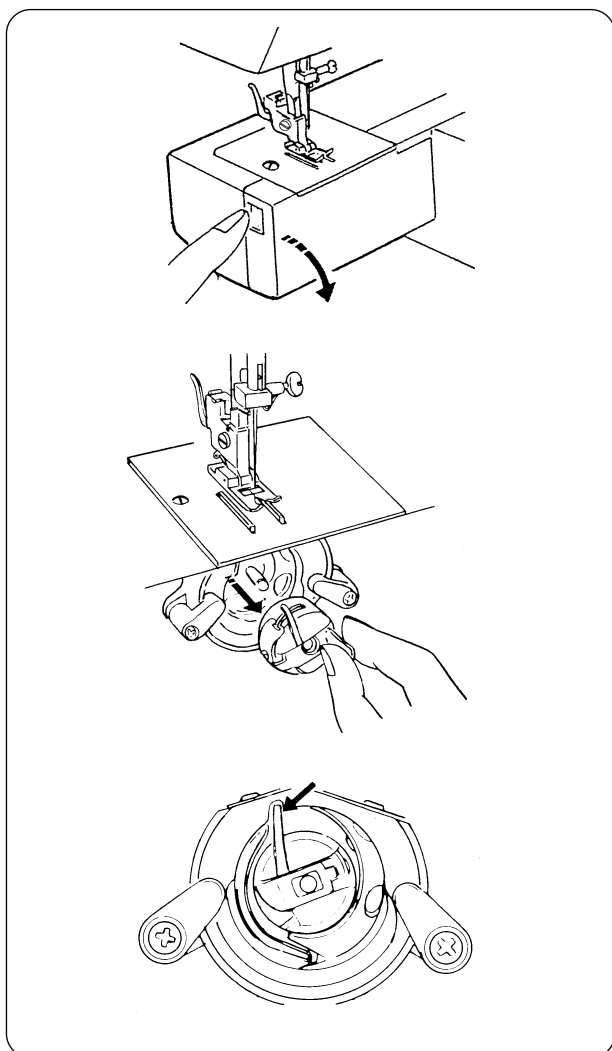
- При работе с очень тонкими, синтетическими и растягивающимися тканями используйте иглы с для тканей стреч. Такие иглы предотвращают пропуски стежков.

- При шитье очень тонких тканей подкладывайте бумагу, чтобы ткань не морщилась.



- **Установка катушечных стержней**

Катушечные стержни нужны для удержания катушек с нитками и для подачи нитки в машину. При работе вытяните их вверх. При хранении – утопите вниз.



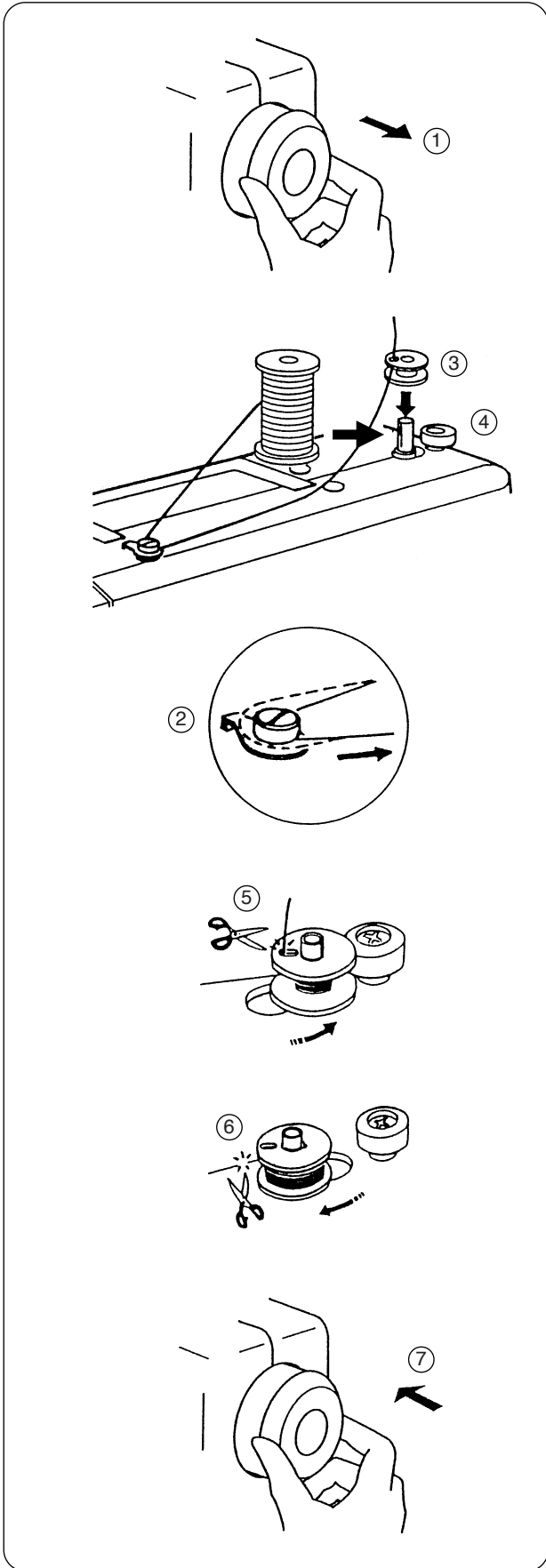
- **Изъятие и установка шпульного колпачка**

Откройте крышку челночного механизма.

Поверните на себя маховое колесо и поднимите иглу.

Вытащите шпульный колпачок за язычок.

Чтобы установить шпульный колпачек на место, возьмите его за язычок и поместите в челночное устройство, расположив выступ в выемке.

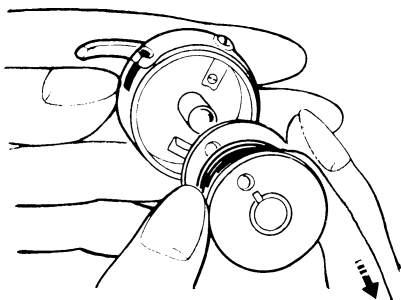


• **Намотка шпульки**

- ① Отключите маховое колесо, вытянув его вправо.
- ② Отмотайте нитку с катушки. Проведите ее через направляющий элемент намотки.
- ③ Проденьте нить сквозь отверстие в шпульке изнутри наружу. Наденьте шпульку на стержень намотки.
- ④ Отодвиньте ее вправо.
- ⑤ Удерживая рукой свободный конец нити, нажмите на педаль. Когда машина сделает несколько оборотов, остановите ее и обрежьте нить близко к отверстию.
- ⑥ Снова нажмите на педаль. Остановите машину, когда шпулька будет полностью намотана. Верните стержень намотки в первоначальное положение, передвинув его влево, и обрежьте нить.
- ⑦ Подключите маховое колесо, подтолкните его влево (поставьте его в первоначальное положение).

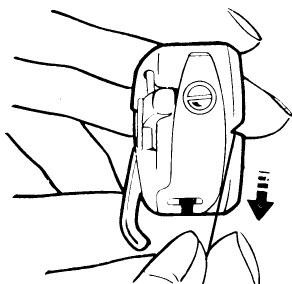
• **Заправка нити в шпульный колпачок**

①



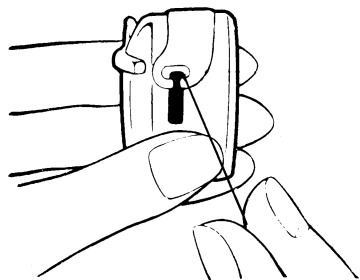
- ① Вставьте шпульку в шпульный колпачок. Нить должна разматываться в направлении, указанном стрелкой.

②

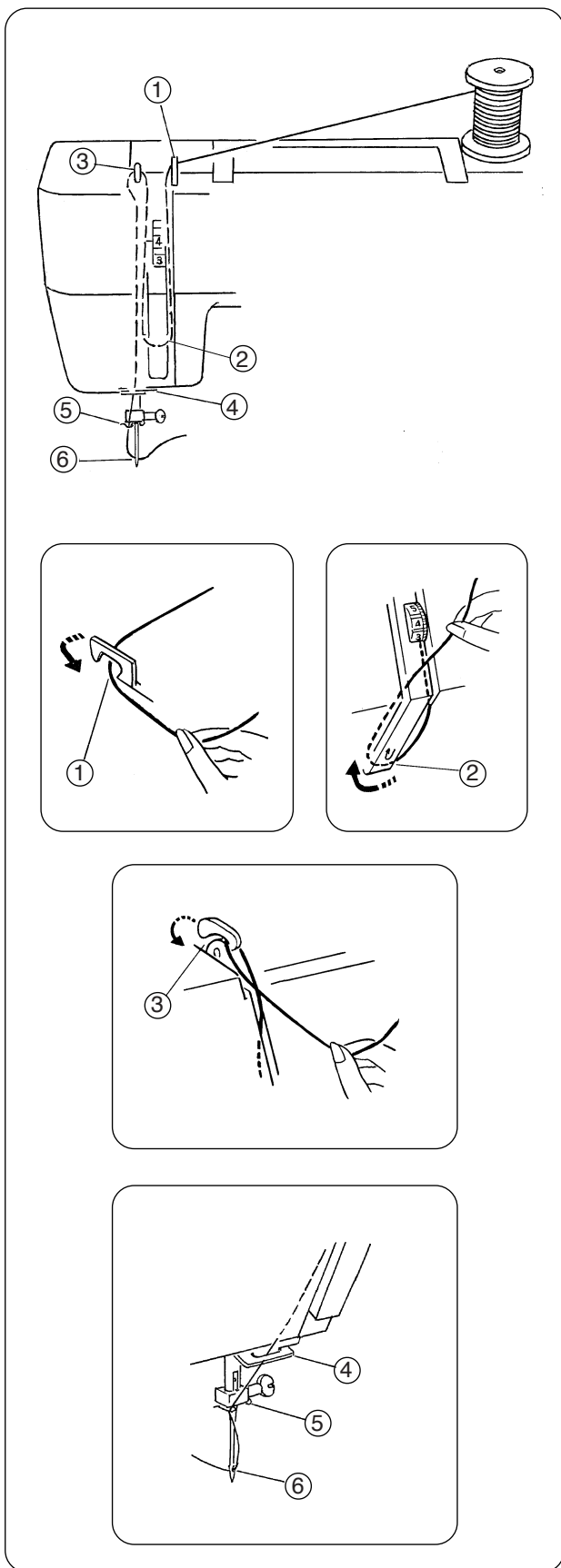


- ② Вытяните нить в щель шпульного колпачка.

③



- ③ Протяните нить под пружиной натяжения и в ушко подачи.
* Вытяните нить приблизительно на 10 см.



• Заправка верхней нити

Поднимите нитенаправительный рычаг в верхнее положение, повернув на себя маховое колесо.

Поднимите прижимную лапку.

Установите катушку на катушечный стержень, как показано на рисунке. Нить должна отматываться сзади катушки.

① Пропустите нить через верхний нитенаправитель.

② Удерживая нить около катушки, проведите ее вниз в область натяжения, а затем вокруг пружинного держателя.

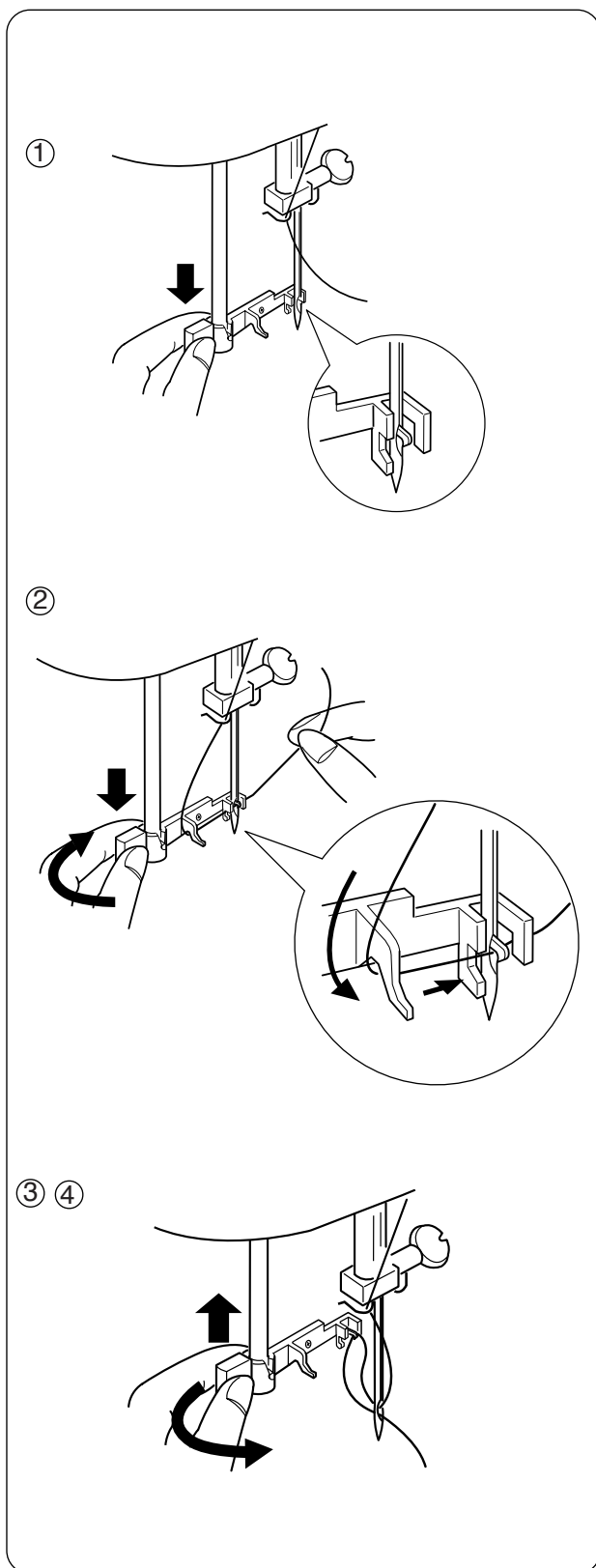
③ Подтяните нить вверх и пропустите ее через рычаг нитеводителя справа налево.

④ Выведите нить вниз и проведите ее через нижний нитенаправитель.

⑤ Ведите нить вниз и пропустите ее через нитенаправитель игловодителя на левую сторону.

⑥ Вденьте нить в ушко иглы спереди назад.

Примечание: чтобы легче вдеть нить в ушко иглы, обрежьте нить острыми ножницами.



• **Нитевдеватель**

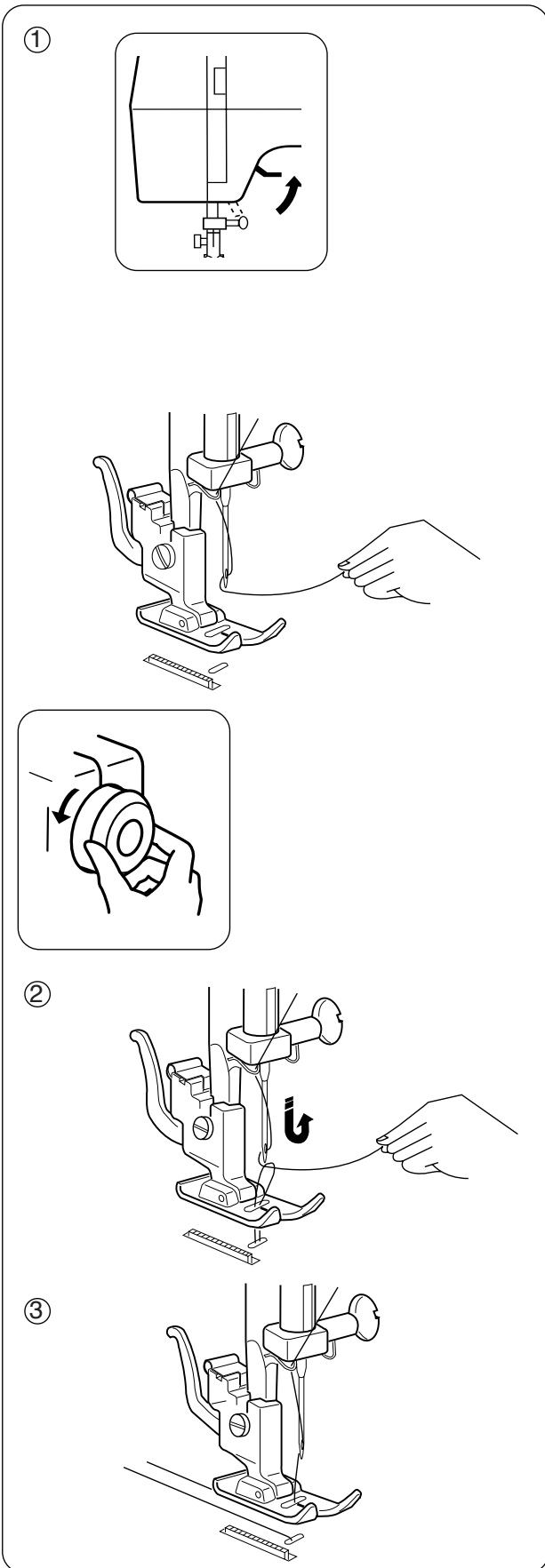
① Поднимите иглу в наивысшее положение и опустите прижимную лапку. Опустите вниз насколько возможно рычаг нитевдевателя.

② Поверните ручку рычага в направлении, показанном стрелкой, вставьте **крючок** в ушко иглы. Потяните нить вниз, затем обведите вокруг **нитенаправителя** и пропустите слева под **крючок**.

③ Поверните ручку рычага в направлении, показанном стрелкой, вытяните петлю нити из игольного ушка.

④ Вытяните конец нити из игольного ушка.

* Нитевдеватель работает с иглами от №11 до №16 или с иглами для стреч тканей. Толщина нити должна быть от 50 до 90.

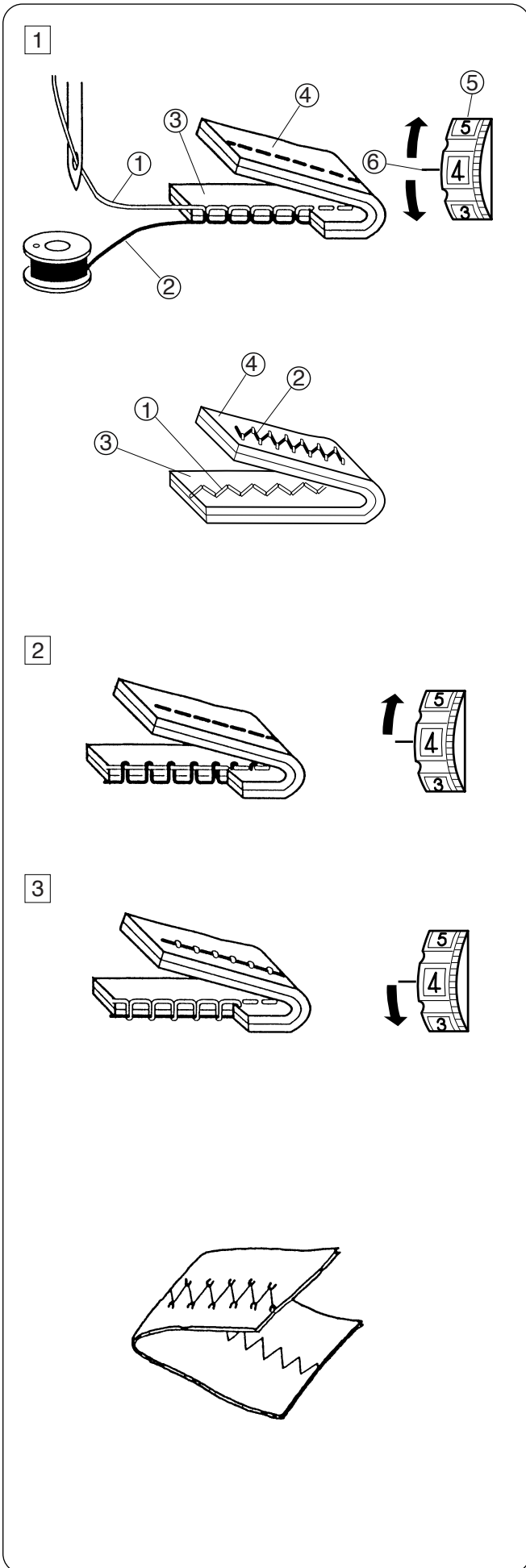


• **Вытягивание нижней нити**

① Поднимите прижимную лапку, левой рукой слегка удерживайте игольную нить.

② Правой рукой поверните на себя маховое колесо и поднимите иглу и игловодитель в наивысшее положение. Слегка потяните за игольную нить, сформируйте петлю из нижней нити.

③ Вытяните по 15 см каждой нити и отведите их назад под прижимную лапку.



Баланс натяжения верхней нити

- 1 Правильное натяжение
Натяжение нити при шитье устанавливается в зависимости от обрабатываемой ткани, количества слоев и других различных условий.
- * Нити идеального прямого стежка ложатся между двумя слоями ткани и выглядят так, как показано на рисунке (увеличено, чтобы показать детали).
 - * У идеального стежка зигзаг шпульная нить не выглядывает на лицевую сторону ткани, а игольная нить слегка просматривается на изнаночной стороне.
- 1 Игольная нить (верхняя нить)
2 Шпульная нить (нижняя нить)
3 Лицевая сторона ткани
4 Изнанка
5 Регулятор натяжения нити
6 Установочная отметка

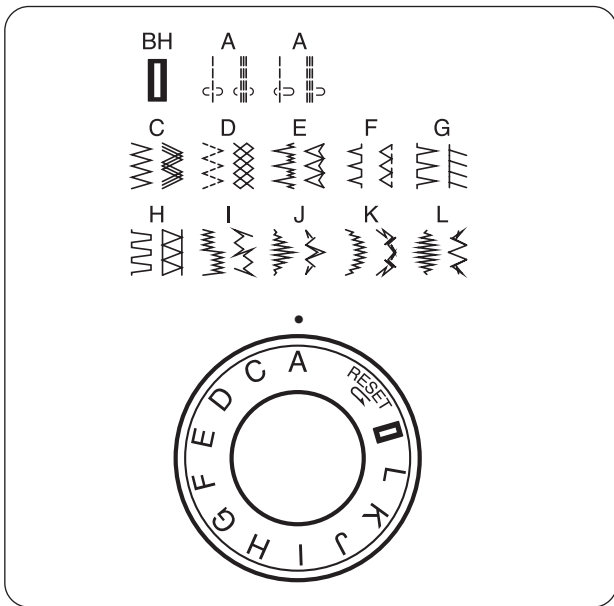
- 2 Натяжение игольной нити слишком сильное
Нижняя нить видна на лицевой стороне изделия.
Установите регулятор натяжения нити на меньшую цифру и ослабьте натяжение верхней нити.

- 3 Натяжение игольной нити слишком слабое
Верхняя нить видна на изнаночной стороне изделия.
Установите регулятор натяжения нити на большую цифру и увеличьте натяжение верхней нити.

Натяжение для стежков зигзага

Для достижения наилучших результатов натяжение верхней нити должно быть немного слабее, чем для прямого стежка.

Верхняя нить должна немного виднеться на изнаночной стороне ткани.

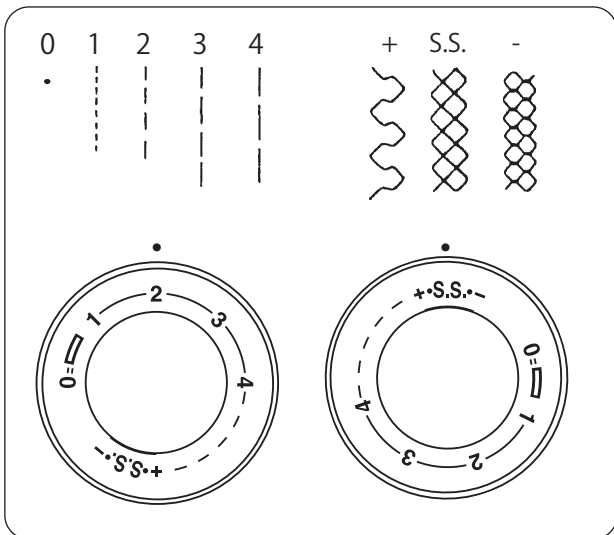


• Регулятор выбора строчек


Поднимите иглу и прижимную лапку. Совместите символ нужной строчки с установочной отметкой на панели, повернув регулятор выбора строчек.

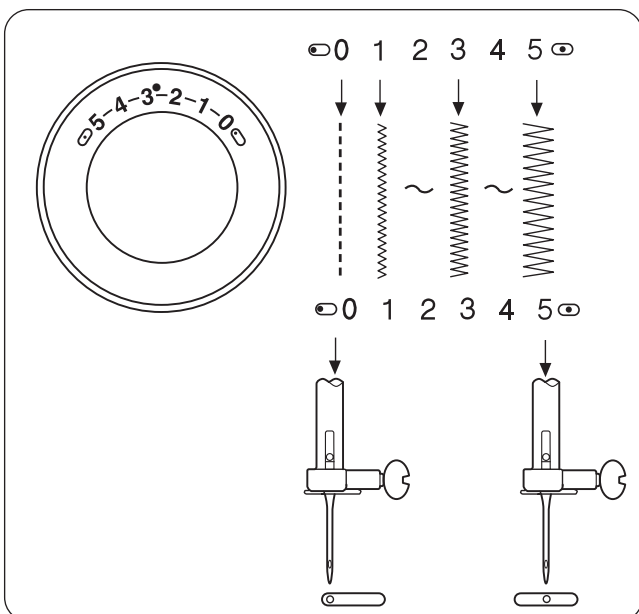
• Выбор стежков стреч

При выборе стежков стреч устанавливайте регулятор длины стежка на «S.S.».



• Регулировка длины стежка

- Поверните регулятор длины стежка и установите нужную цифру длины стежка у контрольной отметки на панели.
- Чем больше цифра, тем длиннее стежок.
- «» —рекомендуемая установка для создания петли.
- При работе с зигзагом устанавливайте регулятор в промежутке от 0.3 до 4.
- Чтобы правильно создавать стежки стреч, совмещайте «S.S.» с контрольной отметкой.
- Если стежки стреч получаются неровными, поверните ручку длины стежка к «-», чтобы сжать их, и к «+», чтобы их растянуть.



• Регулировка ширины зигзага

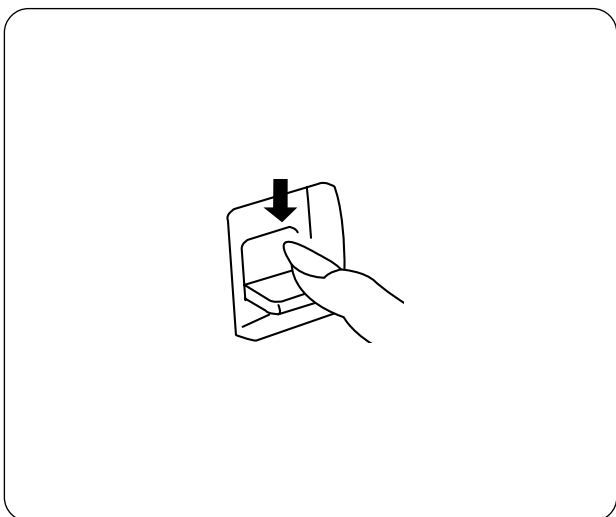
Поверните регулятор ширины зигзага и установите нужную цифру ширины стежка у контрольной отметки на панели.

Чем больше цифра, тем шире зигзаг.

Примечание: При повороте регулятора ширины зигзага поднимайте иглу над тканью.

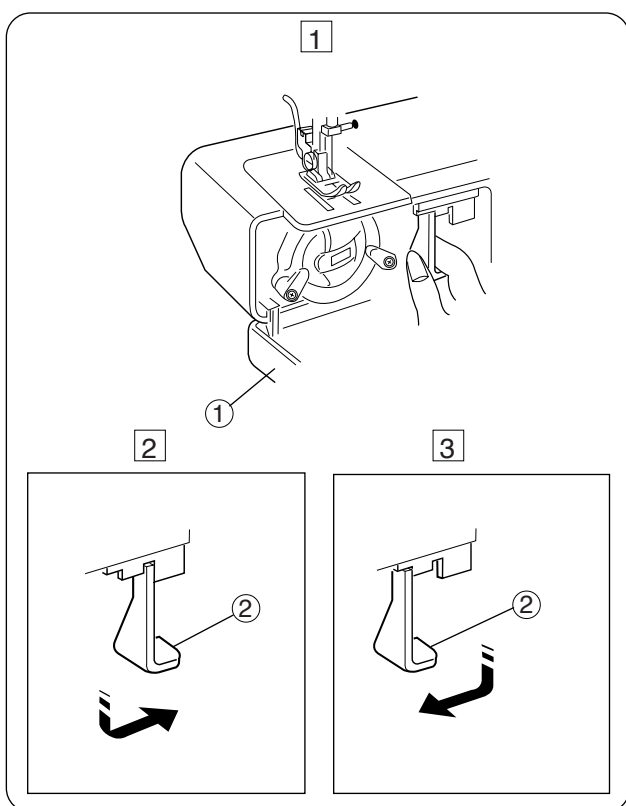
• Различные положения иглы

Выберите прямой стежок «А» и поверните регулятор ширины стежка для позиционирования иглы от центра (при установке на 5) до левого положения (при установке на 0).



- **Реверс**

До тех пор, пока Вы удерживаете эту кнопку, машина строчит назад.



- **Отключение транспортера ткани**

Откройте крышку челночного отсека.
Крышка челночного отсека

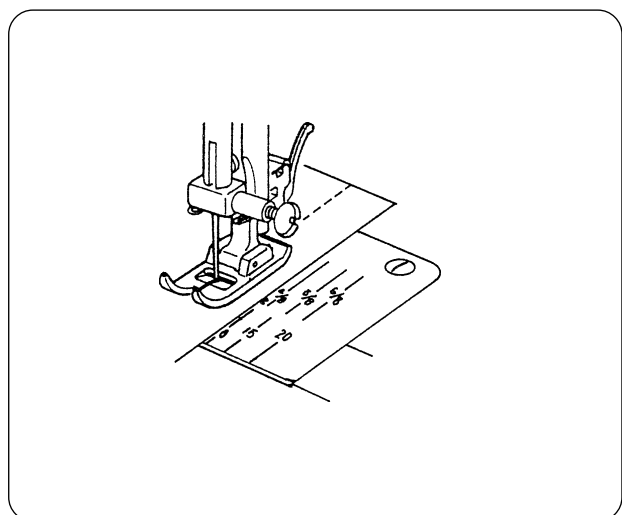
Чтобы отключить транспортер ткани, потяните рычаг вниз и передвиньте его вправо как показано на рисунке.

Рычаг отключения транспортера ткани

Чтобы поднять транспортер ткани, потяните рычаг вниз и передвиньте его влево как показано на рисунке.

* При обычном шитье транспортер ткани должен быть поднят (включен).

* Транспортер ткани возвращается в верхнее положение (включается), когда машина заново начинает работать.



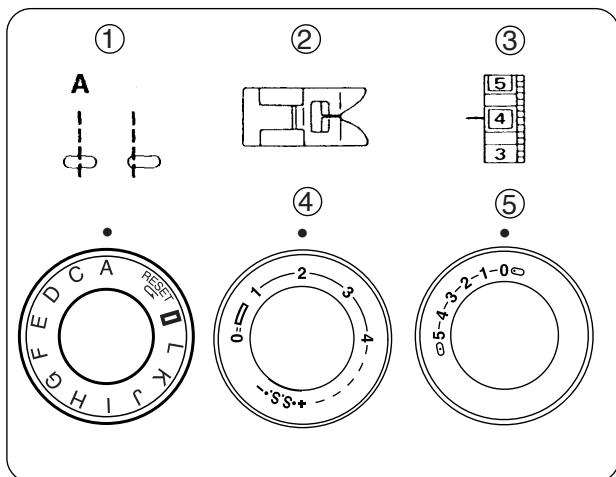
- **Направительные линии для швов**

Цифры на игольной пластине указывают расстояние от центрального положения иглы до линии.

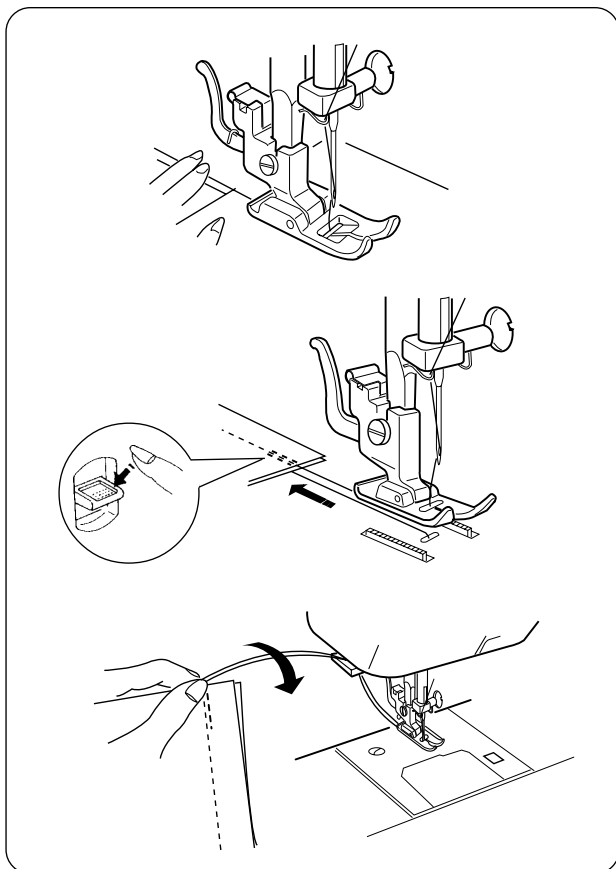
Цифры впереди указаны в мм, позади – в дюймах.

РАЗДЕЛ III ОСНОВНЫЕ ШВЕЙНЫЕ ТЕХНИКИ

• Прямой стежок



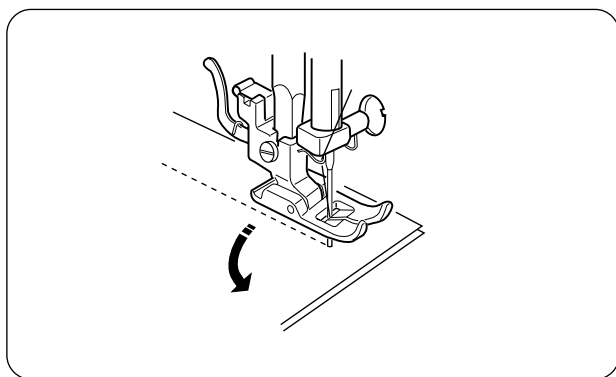
- ① Выбор строчки: A
- ② Прижимная лапка: лапка для зигзага
- ③ Натяжение нити: 2-6
- ④ Длина стежка: 1.5-4
- ⑤ Ширина зигзага: A (0 ~ 5)



Поднимите прижимную лапку и расположите ткань в соответствии с направляющими линиями на игольной пластине.
Опустите иглу в ткань.
Опустите прижимную лапку и отведите нити назад.
Нажмите на ножную педаль.
Слегка только направляйте ткань вдоль линий на игольной пластине, ткань должна сама проходить под лапку.

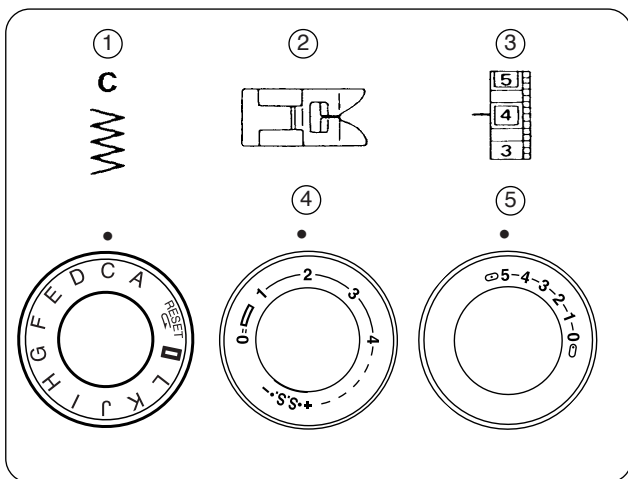
Для закрепления конца строчки нажмите на кнопку реверса и прострочите несколько обратных стежков.
Поднимите прижимную лапку и снимите ткань, отведя нити назад.

Подведите нити вверх к нитебрезателю. Нити обрезаются на достаточной длине для начала нового шва.



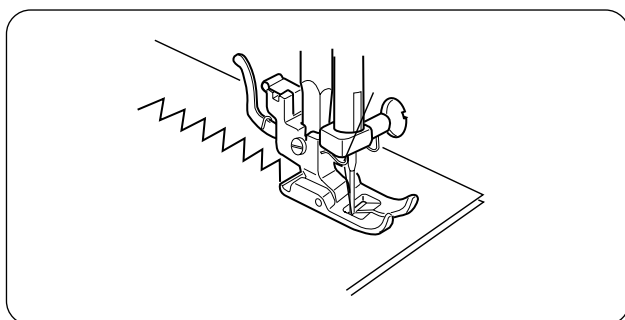
• Изменение направления строчки

Остановите машину, поверните на себя маховое колесо и опустите иглу в ткань.
Поднимите прижимную лапку.
Поверните ткань вокруг иглы и смените направление строчки. Опустите прижимную лапку и продолжайте строчить.

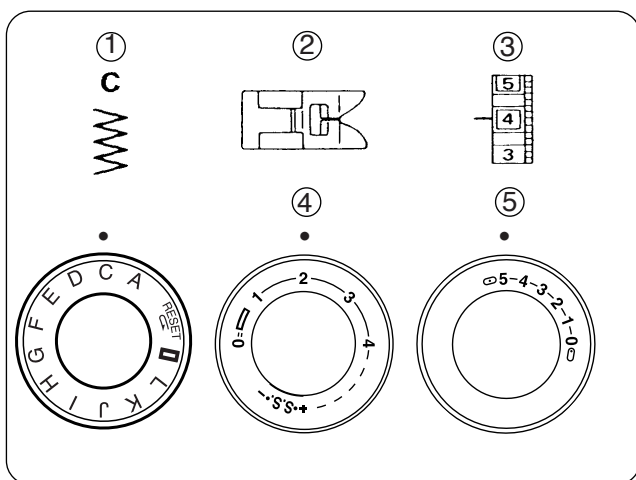


• Зигзаг

- ① Выбор строчки: C
- ② Прижимная лапка: лапка для зигзага
- ③ Натяжение нити: 2-5
- ④ Длина стежка: 0.5-4
- ⑤ Ширина зигзага: 0.5-5



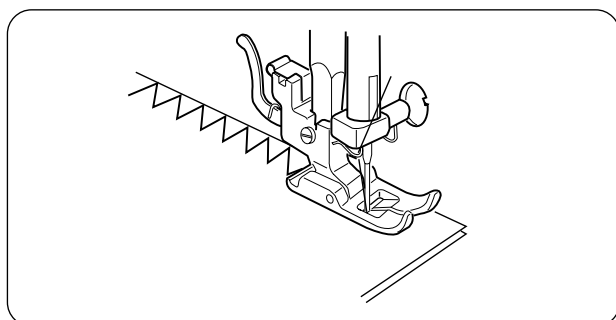
Простой зигзаг широко используется для обработки края, пришивания пуговиц и т.д.



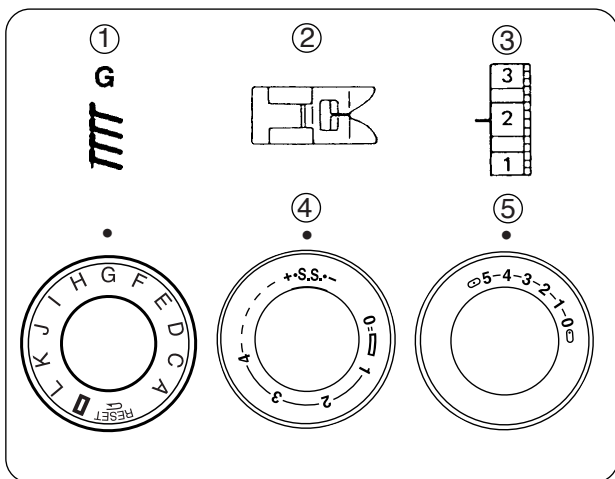
РАЗДЕЛ IV РАБОЧИЕ СТРОЧКИ

• Оверлочная строчка

- ① Выбор строчки: C
- ② Прижимная лапка: лапка для зигзага
- ③ Натяжение нити: 1-4
- ④ Длина стежка: 1-2
- ⑤ Ширина зигзага: 0.5-5

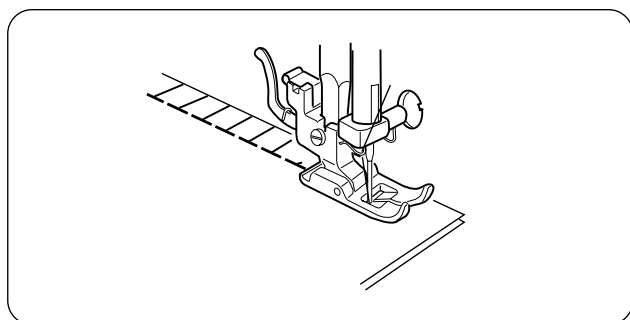


Этим стежком обрабатывают края материала для предотвращения осыпания нитей.

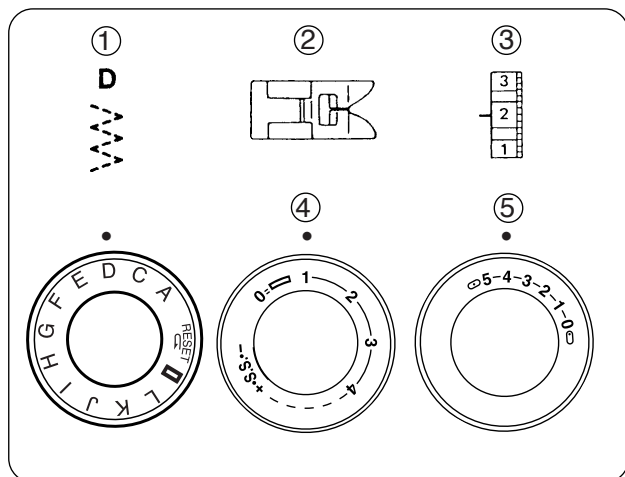


• Обработка края

- ① Выбор строчки: G
- ② Прижимная лапка: лапка для зигзага
- ③ Натяжение нити: 1–4
- ④ Длина стежка: S.S.
- ⑤ Ширина зигзага: 3–5

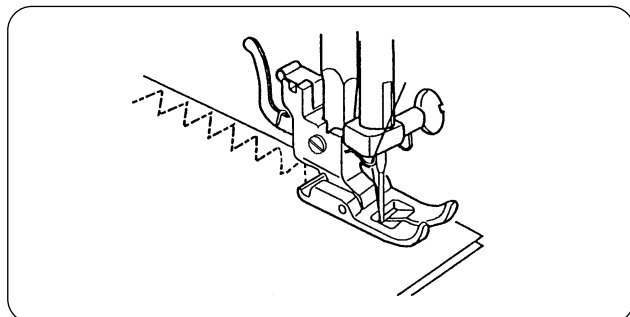


Наилучший результат получается, когда правая сторона зигзага немного спадает с края ткани.

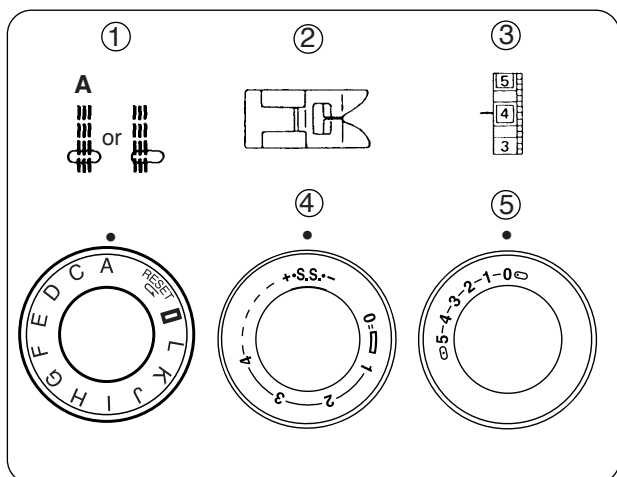


Трикотажный стежок

- ① Выбор строчки: D
- ② Прижимная лапка: лапка для зигзага
- ③ Натяжение нити: 1–4
- ④ Длина стежка: 0.5–1.5
- ⑤ Ширина зигзага: 3–5

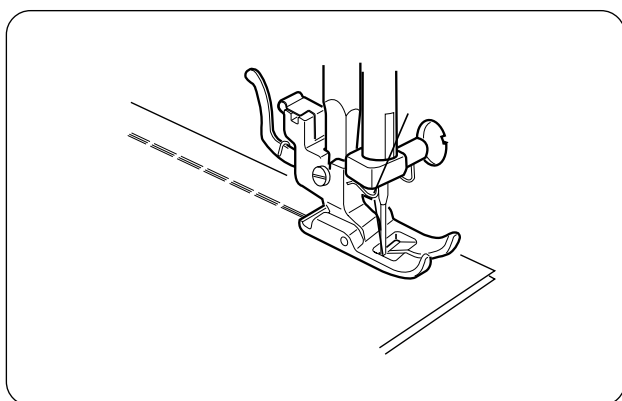


Расположите ткань под прижимной лапкой так, чтобы край ткани был чуть внутри от края лапки. Направляйте ткань так, чтобы правые стежки спадали с края ткани.

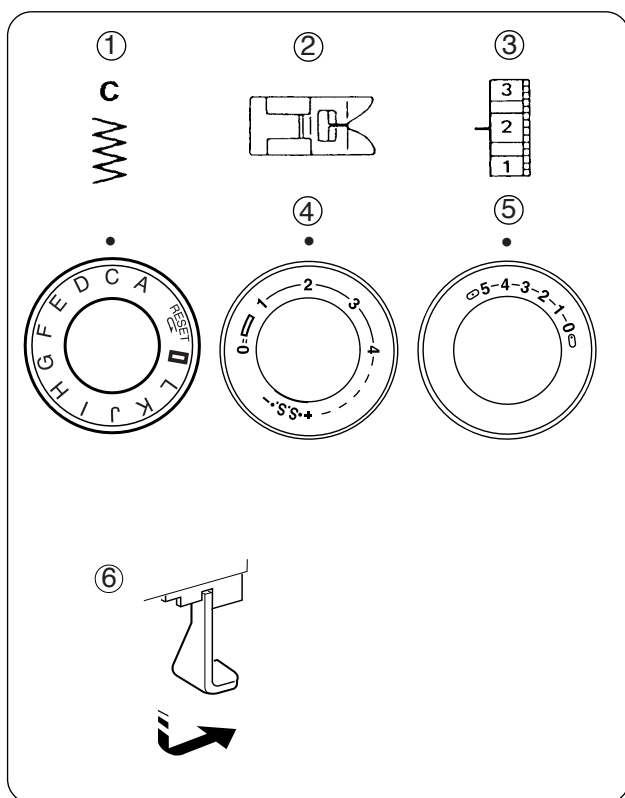


• Тройной усиленный стежок

- ① Выбор строчки: A
- ② Прижимная лапка: лапка для зигзага
- ③ Натяжение нити: 2-6
- ④ Длина стежка: S.S.
- ⑤ Ширина зигзага: A (0 ~ 5)

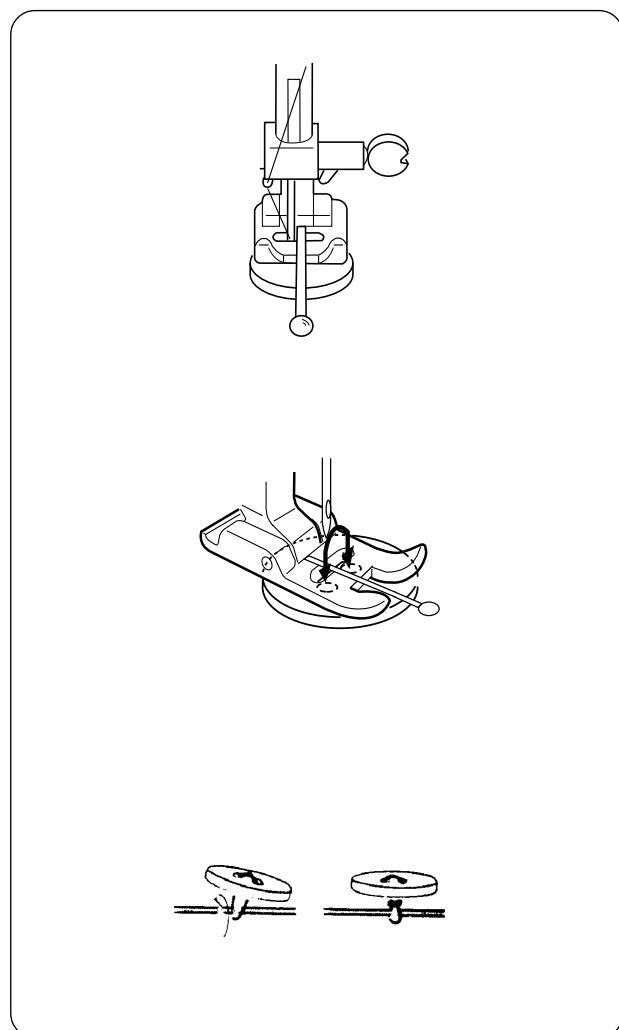


Эта строчка создается при помощи двух стежков вперед и одного назад, формируя очень крепкий шов. Перед созданием строчки сначала надо сделать наметку.

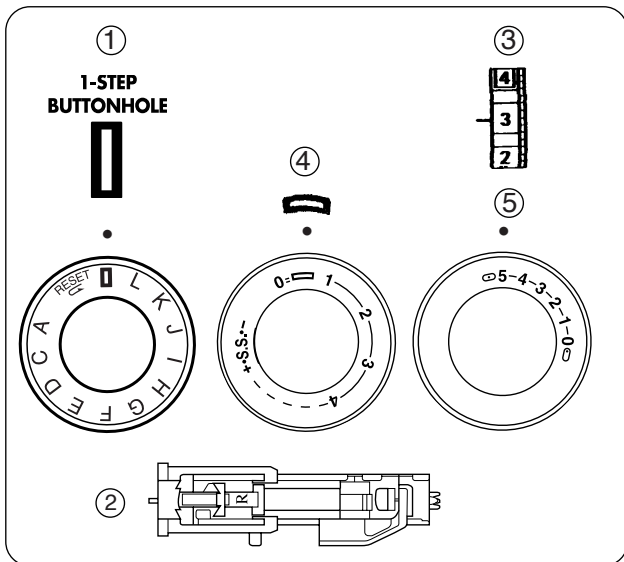


• Пришивание пуговиц

- ① Выбор строчки: C
- ② Прижимная лапка: лапка для зигзага
- ③ Натяжение нити: 1–3
- ④ Длина стежка: любая
- ⑤ Ширина зигзага: меняется при необходимости
- ⑥ Транспортер ткани: отключен



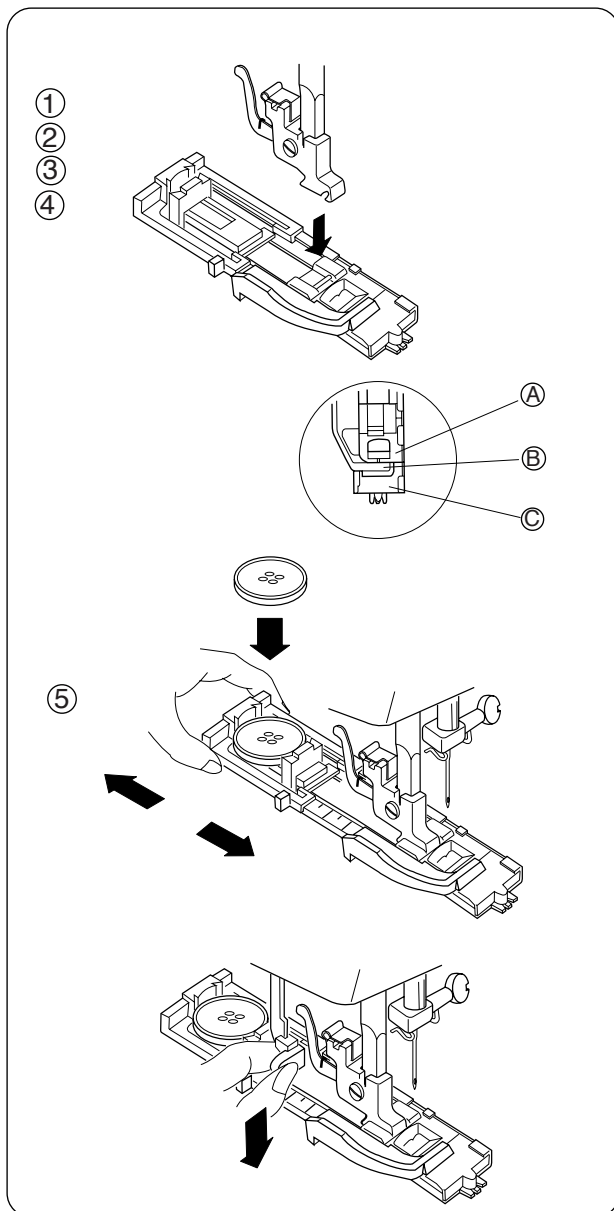
- ① Измените ширину стежка, поверните маховое колесо и проверьте, попадает ли игла в каждое отверстие пуговицы.
- ② Опустите прижимную лапку и удерживайте пуговицу на месте. Отверстия пуговицы должны совпадать с прорезью в лапке.
- ③ Для формирования ножки у пуговицы положите на прижимную лапку булавку. (См. рис.) Убедитесь, что игла проникает в оба отверстия пуговицы. Прострочите 10 стежков, отрежьте игольную и шпульную нити, оставив хвостики по 20 см.
- ④ Выведите игольную нить между пуговицей и тканью сквозь отверстие в пуговице. Потяните за игольную нить, подхватите шпульную нить и выведите ее на лицевую сторону ткани. Намотайте нити вокруг ножки пуговицы, затем завяжите их между собой.
- ⑤ По окончании работы поднимите транспортер ткани.



• Изготовление петли

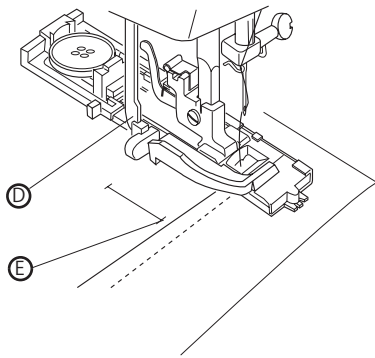
- ① Выбор строчки: **1-STEP BUTTONHOLE**
- ② Прижимная лапка: лапка для автоматической петли ВН
- ③ Натяжение нити: 1–5
- ④ Длина стежка: **1** (0.25–1)
- ⑤ Ширина зигзага: 5

- * Размер пуговицы автоматически определяется по размеру пуговицы, размещенной в лапке для автоматической петли (R).
- * Держатель в лапке принимает пуговицы до 2,5 см в диаметре.
- * Сначала сделайте пробную петлю на полоске идентичной ткани для проверки правильности установок.
- * Разместите пуговицу на образце ткани, отметьте верх и низ предполагаемой петли.
- * На тканях стреч используйте прокладочную ткань.

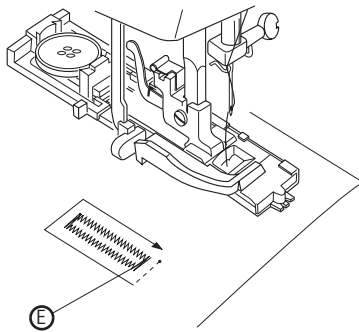


- ① Используйте стабилизатор в работе с тянущимся трикотажем и тканями стреч.
- ② Поверните на себя маховое колесо и поднимите иглу в верхнее положение. Поднимите рычаг прижимной лапки.
- ③ Поверните ручку выбора строчек **BH** и установите ее на «ВН».
- * Если выбран образец «ВН», поверните ручку еще раз в соответствии с указаниями в п. ⑫ (на стр. 23).
- ④ Пристегните лапку для автоматической петли (R).
Примечание: Не должно быть зазора между ползунком и пружинным держателем лапки как показано выше.
- A Ползунок
B Нет зазора
C Пружинный держатель
- ⑤ Оттяните держатель лапки назад и поместите в него пуговицу. Подтолкните держатель назад к пуговице и плотно ее прижмите. Опустите вниз рычаг петли насколько возможно.

⑥
⑦
⑧

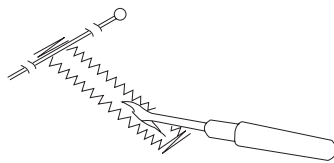


⑨

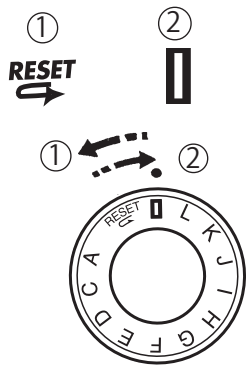


⑩

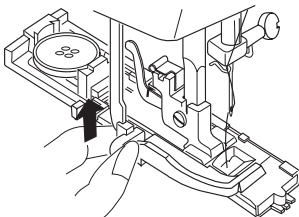
⑪



⑫



⑬



⑥ Подложите ткань под лапку.
Поверните на себя маховое колесо, опустите иглу вниз, а рычаг нитеводителя в самое верхнее положение.

⑦ Снимите ткань, отведите ткань и нити влево.

⑧ Подложите изделие под лапку и опустите иглу в точку начала петли.
Опустите прижимную лапку для автоматической петли.

ⓓ Рычаг петли

⑨ Строчите не спеша и остановите машину, когда петля будет полностью завершена.

* Сначала передняя поперечина и левый ряд, затем дальняя поперечина и правый ряд.

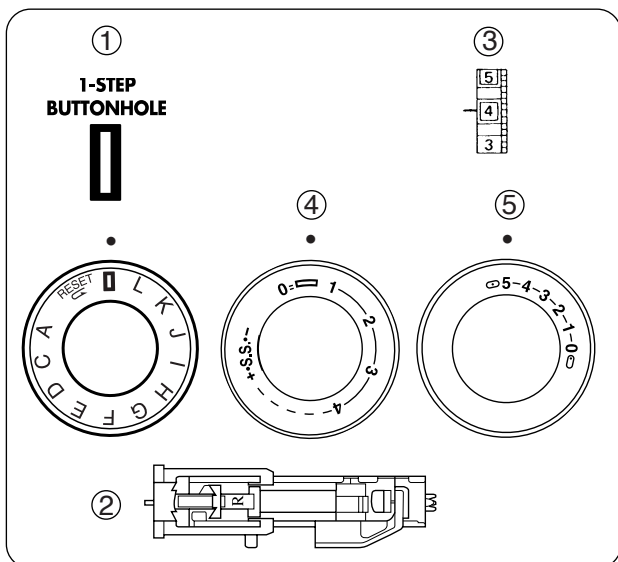
ⓔ Точка начала

⑩ Обрежьте обе нити, оставляя концы по 10 см.
Потяните за шпульную нить и выведите игольную нить на изнанку.
Завяжите обе нити.



⑪ Перед поперечиной вставьте булавку.
Прорежьте петлю вспарывателем.
Будьте внимательны, не разрежьте стежки петли.

⑫ Чтобы повторить петлю, поверните ручку выбора строчки на ① RESET, затем снова на ② ПЕТЛЯ как показано на рисунке.
Теперь просто нажмите на педаль и создайте идентичную петлю.

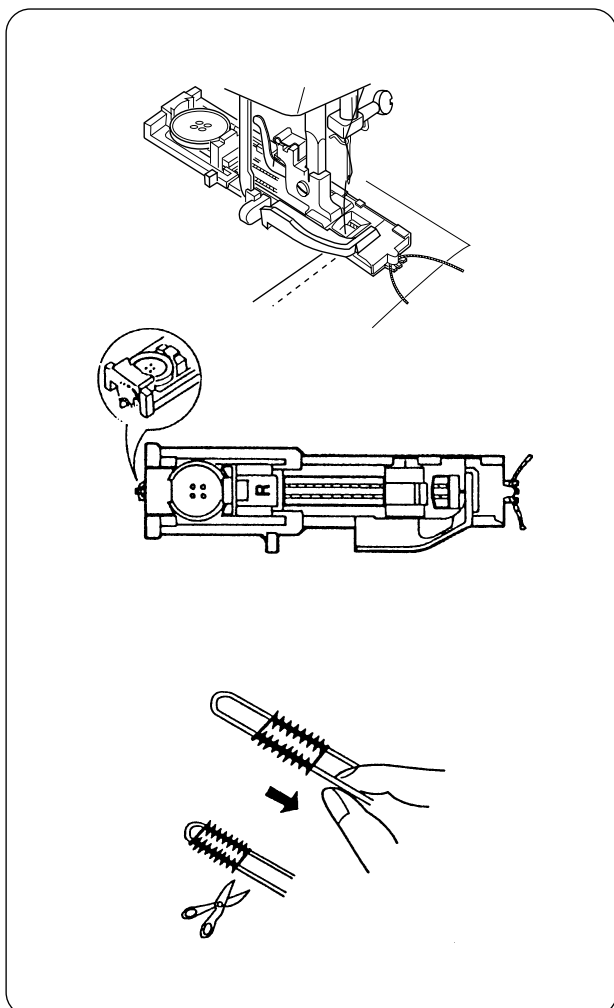
⑬ По окончании создания петель поднимите вверх рычаг петли.



• **Зажгутованные петли**

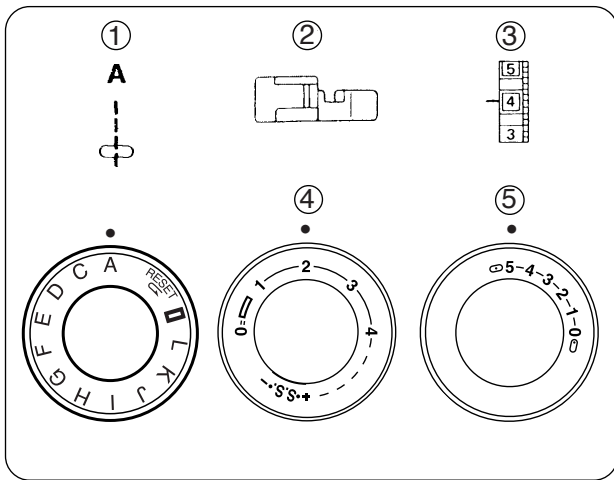
- ① Выбор строчки: 
- ② Прижимная лапка: лапка для автоматической петли
- ③ Натяжение нити: 1-5
- ④ Длина стежка:  (0.25-1)
- ⑤ Ширина зигзага: 5

* Установите ширину стежка в соответствии с толщиной используемого шнура.



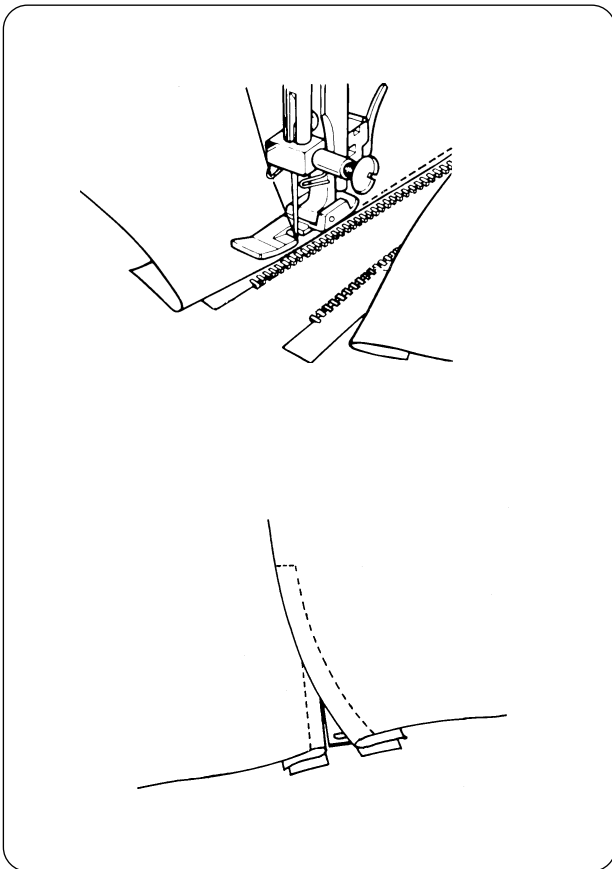
1. Поднимите лапку для автоматической петли, набросьте шнур на крючок сзади лапки.
2. Переведите концы шнура вперед, заправив под лапку.
3. Зацепите шнур в вилке впереди лапки, чтобы натянуть его.
4. Опустите иглу в ткань в точке начала петли и опустите прижимную лапку.
5. Слегка нажмите на педаль и создайте петлю поверх шнура. Каждая сторона петли и закрепки будут прошиты поверх шнура.
6. Снимите ткань с машины и отрежьте только швейные нити.
7. Потяните за левый конец шнура, затяните его.
8. Вденьте конец нити в ушко штопательной иглы, выведите нить на изнанку и обрежьте ее.

* Как прорезать петлю или создать такую же петлю см. стр. 23.

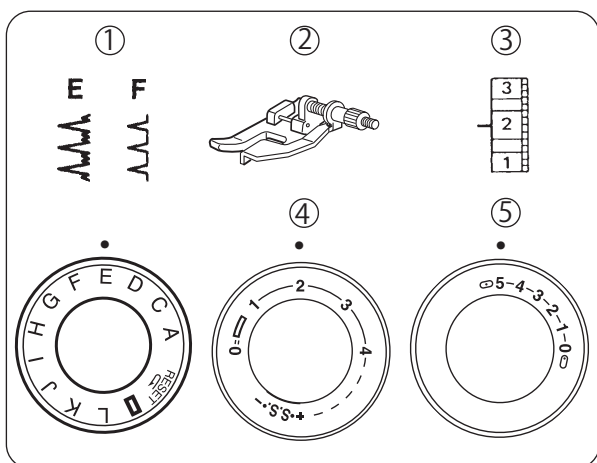


• **Вшивание молнии**

- ① Выбор строчки: А
- ② Прижимная лапка: лапка для молнии
- ③ Натяжение нити: 3–6
- ④ Длина стежка: 2
- ⑤ Ширина зигзага: 5

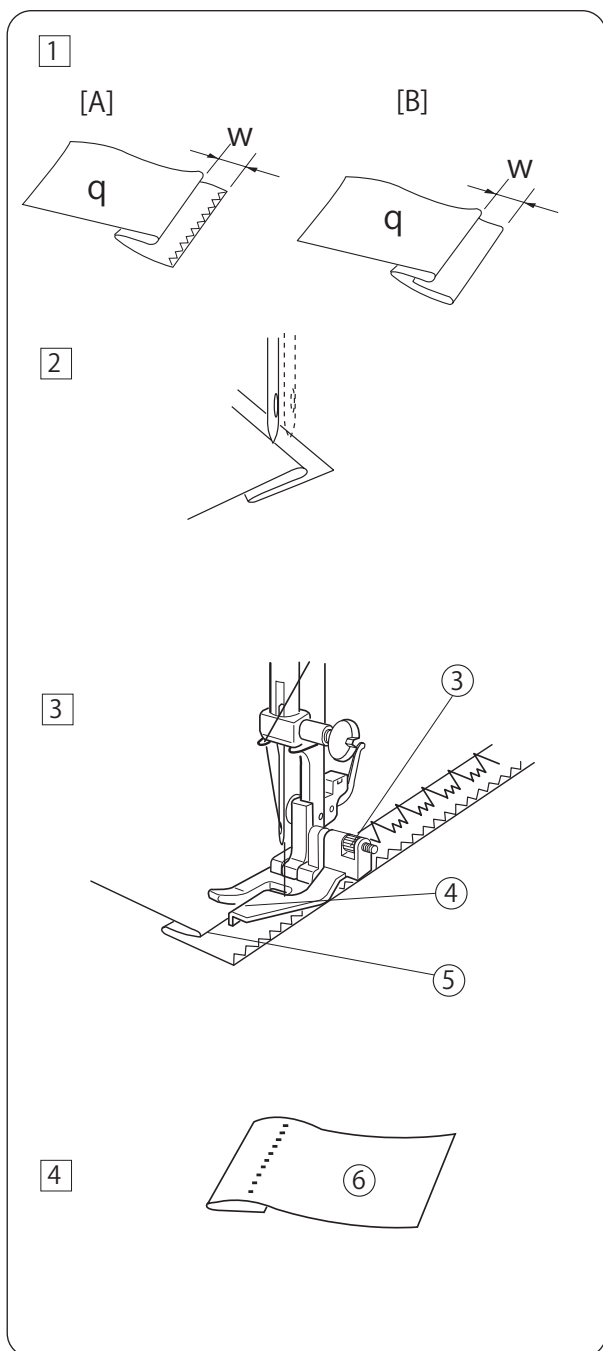


Приколите булавками или приметайте ленту молнии к ткани и расположите ее под лапкой. Отведите нити назад и опустите лапку. Чтобы прошить левую сторону молнии, направляйте зубцы молнии вдоль края лапки и пристрочите ленту молнии к ткани. Поверните ткань и пристрочите другую сторону молнии точно так же, как и левую сторону.



• Потайной шов

- ① Выбор строчки: Е или F
- ② Прижимная лапка: лапка для потайной строчки
- ③ Натяжение нити: 2–4
- ④ Длина стежка: 1–3
- ⑤ Ширина зигзага: 5



- 1 Заложите складку и отверните ее назад с припуском в 0.4–0.7 см как показано на рисунке.

- ① Изнаночная сторона ткани
- ② 0.4–0.7 см
- [A] Тяжелые ткани
- [B] Легкие или средние ткани

- 2 Разложите ткань так, чтобы игла только прихватывала край складки с левой стороны. Опустите прижимную лапку.

- 3 Поверните винт направлятеля и сопоставьте направлятель с краем складки. Строчите вдоль края, направляя ткань так, чтобы игла захватывала заложенный край.

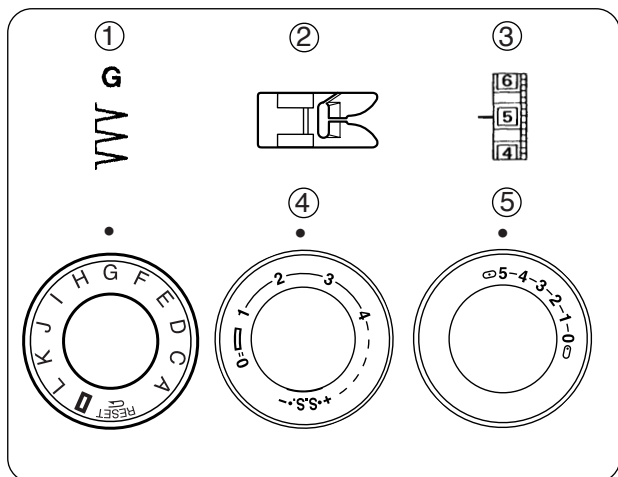
- ③ Винт направлятеля
- ④ Направлятель
- ⑤ Заложенный край

- 4 Расправьте ткань.
- ⑥ Лицевая сторона ткани

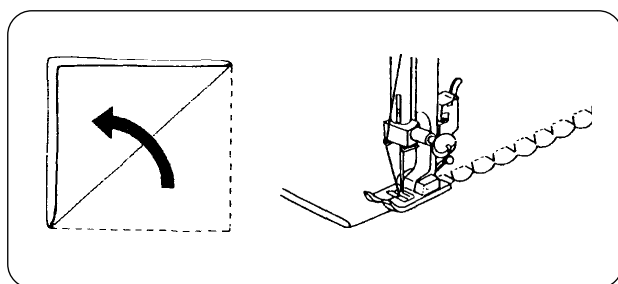
* Если стежки слишком видны на ткани, сместите направлятель в левую сторону. Если стежки не захватывают складку, переместите его вправо.

РАЗДЕЛ V ДЕКОРАТИВНЫЕ СТРОЧКИ

• Шов-ракушка

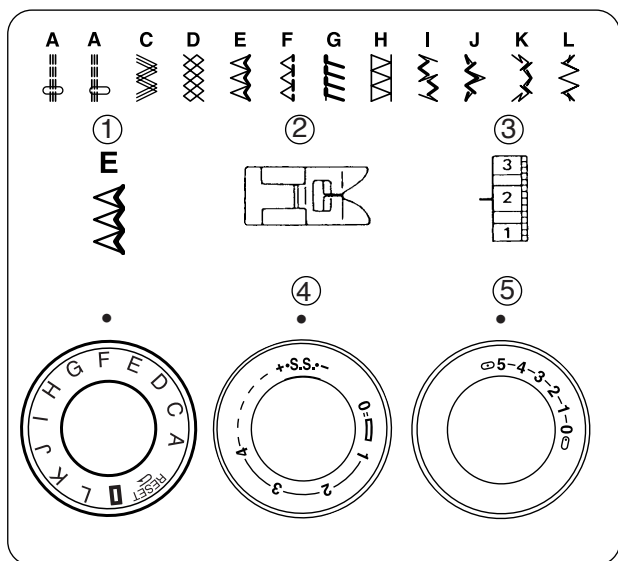


- ① Выбор строчки: G
- ② Прижимная лапка: лапка для атласных строчек
- ③ Натяжение нити: 5–8
- ④ Длина стежка: 2–3
- ⑤ Ширина зигзага: 5

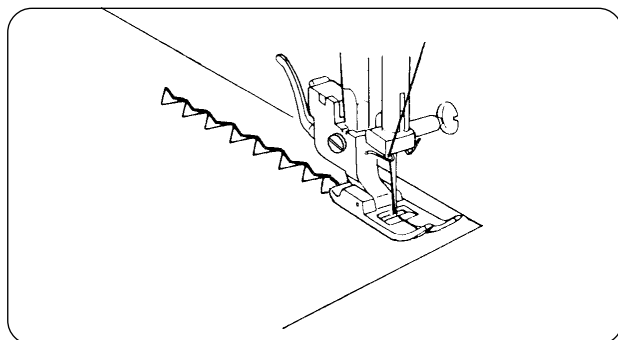


Расположите сложенную ткань вдоль щели в лапке. Игла должна спадать с правого края, формируя стежок.

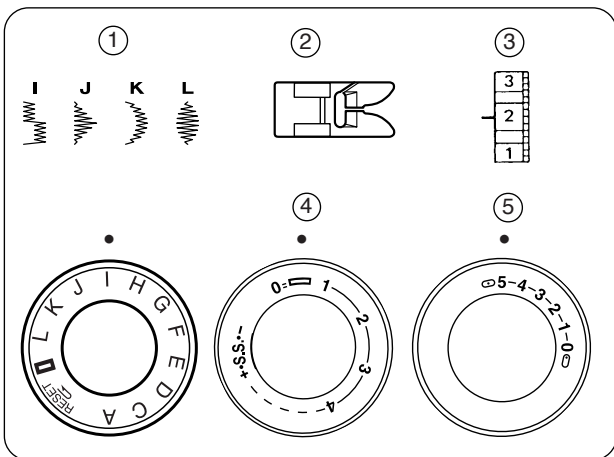
• Образцы стежков стреч



- ① Выбор строчки: A–L
- ② Прижимная лапка: лапка для зигзага
- ③ Натяжение нити: 1–4
- ④ Длина стежка: S.S.
- ⑤ Ширина зигзага: 5

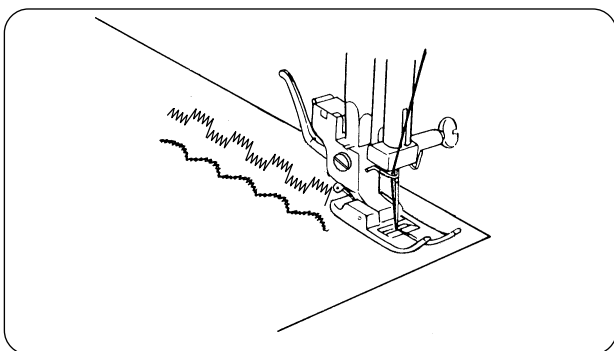


Если подача ткани вперед или назад будет несбалансированной из-за типа ткани, отрегулируйте баланс при помощи регулятора длины стежка: Если строчка слишком плотная, передвиньте регулятор по направлению к «+». Если строчка растянутая, передвиньте его в сторону «-». (См. стр. 15)



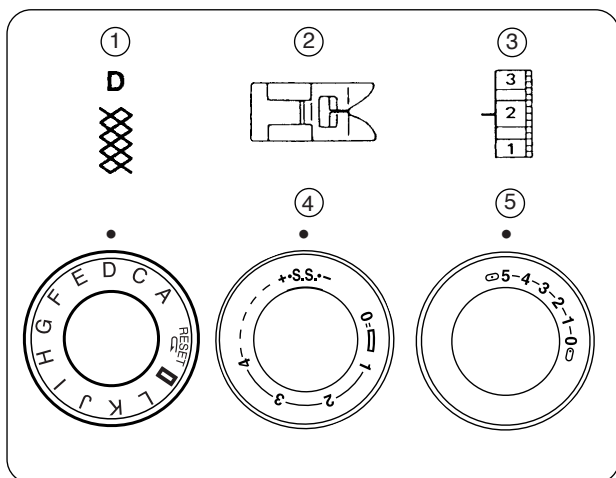
• **Образцы декоративных атласных стежков**

- ① Выбор строчки: I, J, K, L
- ② Прижимная лапка: лапка для атласных строчек
- ③ Натяжение нити: 1–4
- ④ Длина стежка: (0,25–1)
- ⑤ Ширина зигзага: 5



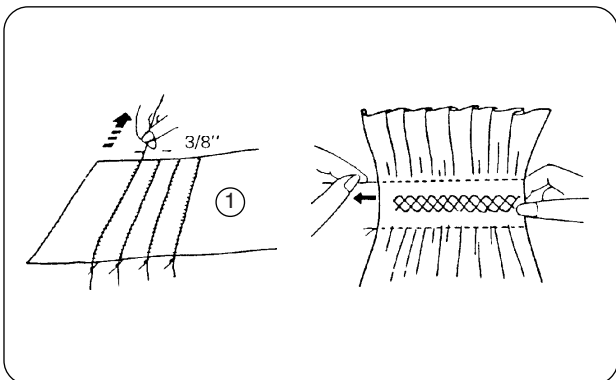
Прошейте ряды стежков, по необходимости регулируя натяжение верхней нити — она должна быть видна на изнаночной стороне ткани.

Для достижения лучших результатов сделайте пробную строчку на актуальном кусочке материала.



• **Сборки**

- ① Выбор строчки: D
- ② Прижимная лапка: лапка для зигзага
- ③ Натяжение нити: 1–4
- ④ Длина стежка: S.S.
- ⑤ Ширина зигзага: 5



Установите длину стежка на «4» и прошейте параллельные линии на 1 см друг от друга поперек всей области присбаривания.

Завяжите узлы на одном из краев, вытяните шпульные нити и равномерно распределите сборки.

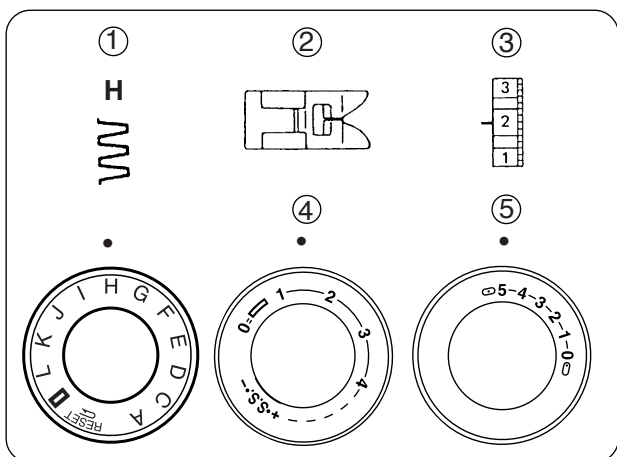
Закрепите нити на другом крае.

Прошейте декоративные строчки между прямыми швами.

Распустите стежки сборок.

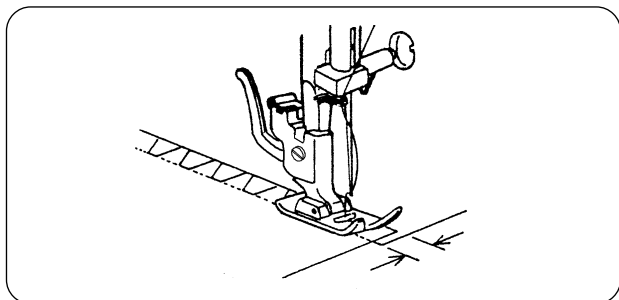
Примечание: Для создания складок ослабьте натяжение игольной нити.

- ① Изнаночная сторона ткани



• **Шов-коробочка**

- Выбор строчки: Н
- Прижимная лапка: лапка для зигзага
- Натяжение нити: 1-4
- Длина стежка: 1-2
- Ширина зигзага: 5



Воспользуйтесь этим стежком при работе с тяжелыми тканями.

Наложите один край ткани на другой и скрепите их при помощи этого стежка.

РАЗДЕЛ IV УХОД ЗА МАШИНОЙ

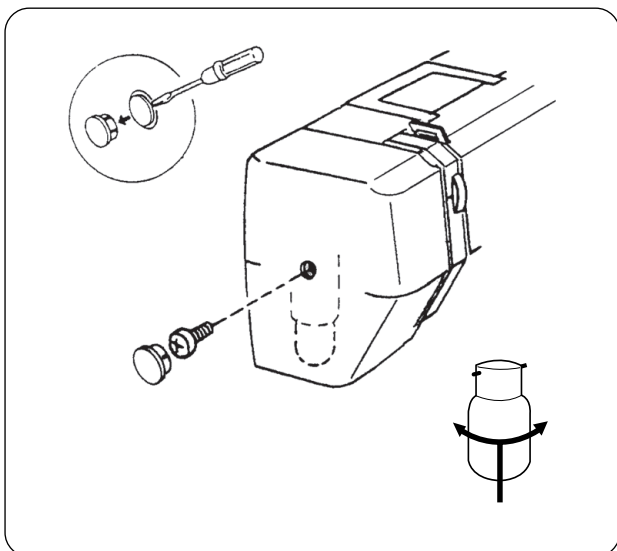
• Подсветка

Лампочка расположена за лицевой панелью.

Чтобы сменить лампочку, отверните установочный винт и снимите лицевую панель.

- * Перед заменой лампочки отключите питание.
- * Не разбирайте машину за исключением тех случаев и так, как описано в этой инструкции.

- Чтобы снять лампочку, подтолкните ее наверх и поверните влево.
- Чтобы установить новую лампочку, вставьте ее наверх и поверните вправо.



• Сборка челночного механизма

Примечание: отключите питание машины и/или выньте вилку из розетки.

Как разобрать челночный механизм

Поднимите иглу в верхнее положение и откройте пластину челночного отсека.

Поднимите язычок шпульного колпачка и выньте его из машины.

Откройте держатели челночного механизма и достаньте удерживаемое кольцо. Вытащите за стержень.

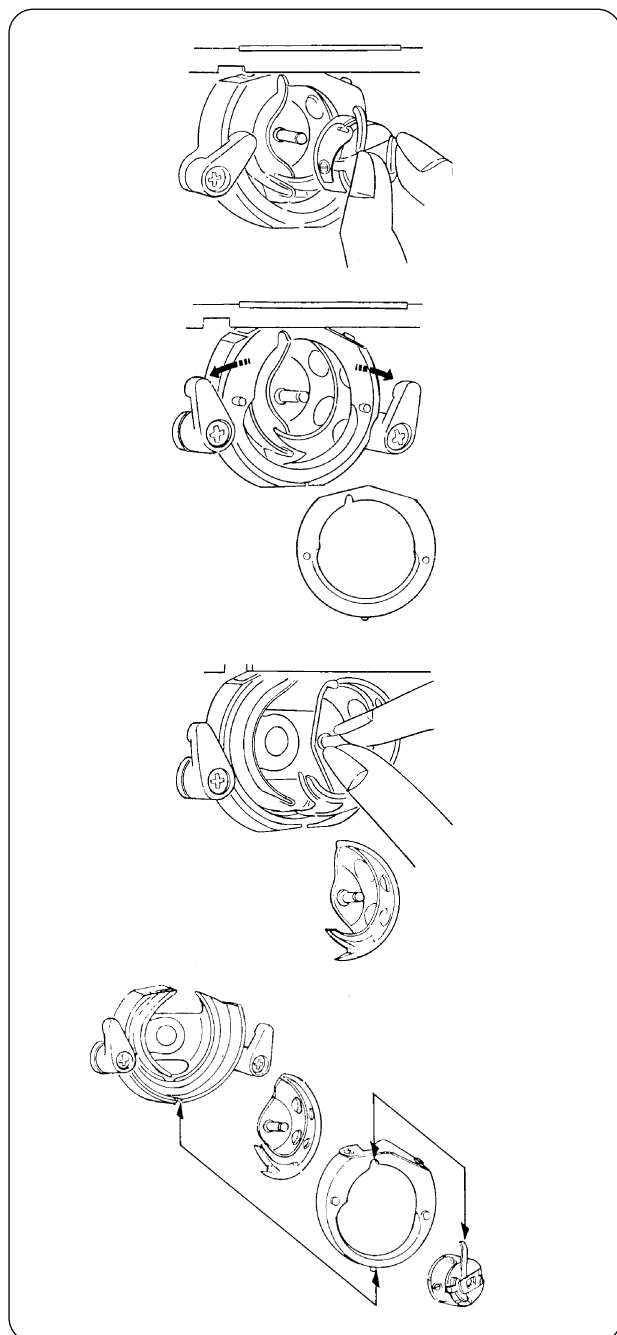
- * Щеточкой и мягкой салфеткой очистите челночный механизм.

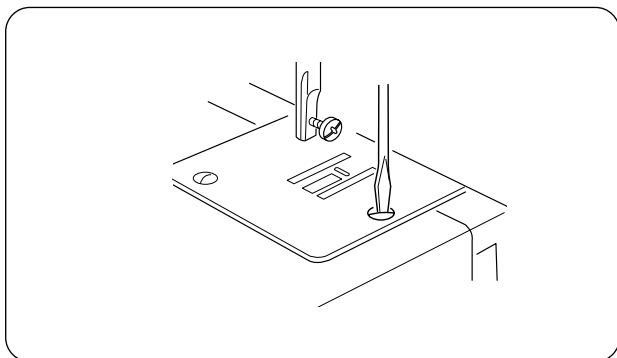
Как собрать челночный механизм

Удерживая стержень, осторожно наденьте его на основу челночного механизма, образуя четкий круг с направителем.

Наденьте кольцо. Проверьте, чтобы выступ зашел в паз.

Закрепите кольцо, вернув держатели челночного механизма в первоначальное положение. Вставьте шпульный колпачок.



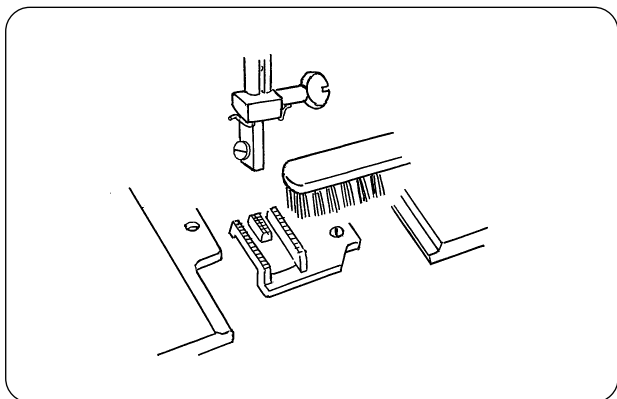


• Чистка транспортера ткани

Примечание: Перед началом чистки отключите питание машины и/или выньте вилку из розетки.

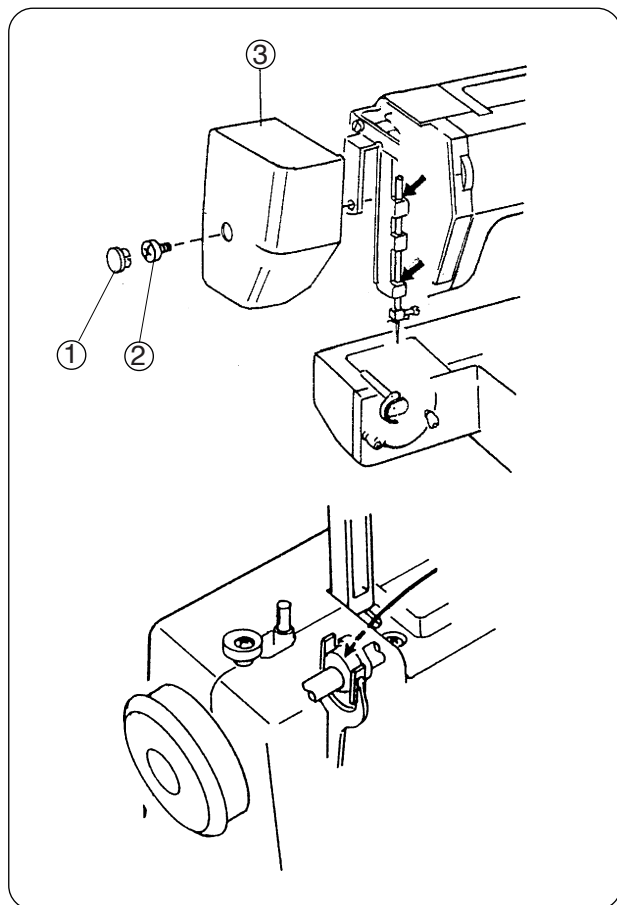
Снимите иглу и прижимную лапку.

Уберите винт игольной пластины и снимите саму пластину.



Щеточкой удалите пыль и остатки ткани с транспортера.

Установите игольную пластину.



• Смазка машины

Снимите заглушку, винт и лицевую панель. Нанесите несколько капель качественного машинного масла в точки, указанные стрелками на рисунке.

Если машина постоянно в работе, смазывайте ее два или три раза в год.


Если машина стояла без работы некоторое время и работает не плавно, капните несколько капель керосина в места, указанные стрелками. Запустите машину на скорости в течение одной минуты.

Примечание: Перед смазыванием машины протрите эти места. Отключите питание машины перед смазыванием.

- ① Заглушка
- ② Винт
- ③ Лицевая панель

Устранение неисправностей

Неисправность	Вероятная причина	Примечание
Машина работает шумно	<ol style="list-style-type: none"> 1. В челночный механизм попала нить. 2. В транспортере ткани накопилась грязь. 	См. стр.30 См. стр.31
Рвется верхняя нить	<ol style="list-style-type: none"> 1. Верхняя нить неверно заправлена. 2. Верхняя нить слишком сильно натянута. 3. Погнута или затуплена игла. 4. Неправильно установлена игла. 5. Ткань не была отведена назад по окончании шитья. 6. Номера нити и иглы не соответствуют друг другу. 	См. стр. 11 См. стр.14 См. стр.7 См. стр.7 См. стр.17 См. стр.7
Рвется нижняя нить	<ol style="list-style-type: none"> 1. Нижняя нить неверно заправлена. 2. Засорился шпульный колпачок. 3. Повреждена шпулька, затруднено ее вращение. 	См. стр.10 См. стр.30 Смените шпульку
Ломается игла	<ol style="list-style-type: none"> 1. Игла неверно установлена. 2. Погнута или затуплена игла. 3. Игла недостаточно закреплена. 4. Сильное натяжение верхней нити. 5. Ткань не была отведена назад по окончании шитья. 6. Игла слишком тонкая для обрабатываемой ткани. 7. Регулятор строчки был переключен, когда игла находилась в материале. 	См. стр.7 См. стр.7 См. стр.7 См. стр.14 См. стр.17 См. стр.7 См. стр.15
Пропускаются стежки	<ol style="list-style-type: none"> 1. Неверно установлена игла. 2. Игла затуплена или погнута. 3. Игла и/или нить не подходят для обрабатываемой ткани. 4. При работе с синтетическими, очень тонкими и тканями стреч не использована игла с голубым наконечником. 5. Игольная нить неверно заправлена. 	См. стр.7 См. стр.7 См. стр.7 См. стр.7 См. стр.11
Строчка стянута	<ol style="list-style-type: none"> 1. Натяжение игольной нити слишком велико. 2. Игольная нить неверно заправлена. 3. Игла слишком толстая для обрабатываемой ткани. 4. Большая длина стежков. <p>* При работе с очень тонкими тканями подкладывайте под низ бумагу.</p>	См. стр.14 См. стр.11 См. стр.7 Уменьшите стежки.
На изнанке создаются петли	<ol style="list-style-type: none"> 1. Слабое натяжение верхней нити. 2. Номера нити и иглы не соответствуют друг другу. 	См. стр.14 См. стр.7
Ткань подается неравномерно	<ol style="list-style-type: none"> 1. В тканенаправителе накопилась грязь. 2. Слишком короткие стежки. 	См. стр.31 Увеличьте стежки.
Машина не работает	<ol style="list-style-type: none"> 1. Машина не подключена к розетке. 2. В шпульном отсеке накопилась грязь. 3. Маховое колесо отключено для намотки шпульки. 	См. стр.5 См. стр.30 См. стр. 9
Несбалансированны стежки петли	<ol style="list-style-type: none"> 1. Длина стежка не подходит для обрабатываемой ткани. 2. материал сильно тянули назад. 	См. стр.15 Не тяните ткань.

Изделие	Швейная машина
Торговая марка	JANOME
Модель	Escape V-30
Производство	Джаноме (Таиланд) Ко., ЛТД, 312 Му 1 Шукафибан 8 Рд., Буенг, Шрирача Чонбури 20230, Таиланд
Страна происхождения	Таиланд
Напряжение питания, мощность	220-240V ~ 50-60Hz 85W
Класс электробезопасности	2 класс электробезопасности бытовых приборов
Сертификат соответствия	
Срок гарантии	2 года
Срок службы	5 лет
Дата производства	Серийный номер включает следующую информацию: 1-я цифра - последняя цифра года производства (например 5 - 2015 год) 2-я цифра - месяц выпуска: 1 - с января по март 2 - с апреля по июнь 3 - с июля по сентябрь 4 - с октября по декабрь Остальные цифры - общая информация производителя
Что делать в случае поломки	Пожалуйста, прекратите использование продукции и обратитесь в сервисный центр
По окончании срока эксплуатации	Данное оборудование необходимо подвергнуть безопасной утилизации согласно законодательству. При возникновении вопросов обратитесь к продавцу, у которого вы покупали машину
Представительство по ремонту и претензиям	Просьба обращаться за информацией по месту приобретения товара
Импортер	см. информацию на упаковке