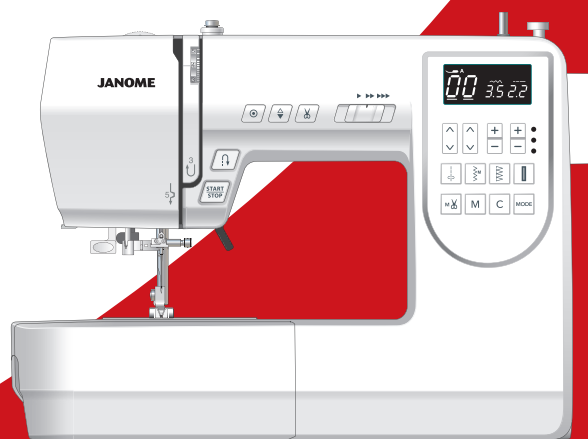


ИНСТРУКЦИЯ К ШВЕЙНОЙ МАШИНЕ

JANOME
Clio 200



ВАЖНАЯ ИНФОРМАЦИЯ ПО БЕЗОПАСНОСТИ

При работе с электронным прибором необходимо соблюдать основные меры предосторожности, в том числе следующие:

Машина сконструирована и разработана только для бытового использования.

Перед началом работы прочитайте инструкции по пользованию швейной машиной.

ОПАСНО — Во избежание риска удара электрическим током:

1. Никогда не оставляйте включённую в сеть машину без присмотра. Всегда отключайте прибор от сети сразу же после работы и перед началом чистки.

ВНИМАНИЕ — Во избежание ожогов, пожара, удара электрическим током или нанесения повреждений пользователям:

1. Не позволяйте играть с машиной. Будьте внимательны при работе, если в помещении находятся дети.
2. Используйте прибор только по его прямому назначению, описанному в этой инструкции. Используйте приспособления, только рекомендуемые производителем и описанные в инструкции.
3. Не используйте машину, если у неё поврежденный шнур или вилка, в случае, если она падала, была повреждена, попала в воду или работает неправильно. Отнесите машину к ближайшему авторизованному дилеру для ремонта или наладки.
4. Машина должна работать только с открытыми вентиляционными отверстиями. Периодически чистите вентиляционные области машины и ножную педаль от пыли, грязи и остатков материи.
5. Ничего не кидайте и не вставляйте в вентиляционные отверстия.
6. Работайте на машине только в помещении.
7. Не работайте в помещении, где распылялись аэрозоли или использовался кислород.
8. Чтобы отключить питание, поставьте все выключатели в положение ВЫКЛ. («О»). Затем вытащите вилку из розетки.
9. Не тяните вилку из розетки за шнур, берите вилку за корпус.
10. Будьте осторожны при работе с движущимися частями машины. Особое внимание уделяйте рабочей области вокруг иглы.
11. Используйте только оригинальную игольную пластину. Из-за неправильной пластины может сломаться игла.
12. Не используйте гнутые иглы.
13. Не тяните и не толкайте ткань при шитье, может сломаться игла.
14. Всегда ставьте выключатель на «О» при регулировке или замене деталей в области работы иглы: заправке нити в иглу, смене иглы, заправке нижней нити, смене прижимной лапки и т.д.
15. Всегда отключайте машину от электрической розетки при проведении профилактических работ, снятии панелей и других процедур, описанных в этой инструкции.

СОХРАНЯЙТЕ ЭТИ ИНСТРУКЦИИ

Только для стран Европы:

Данный прибор могут использовать дети от 8 лет и старше, а также люди с ограниченными физическими, сенсорными или психическими возможностями, или люди с недостаточным опытом и знаниями – только в случае, если за ними осуществляется надлежащий надзор или им даны указания по безопасному использованию прибора, и если они осознают риски. Машина не игрушка. Не позволяйте детям играть с ней. Чистка и уход за машиной не должны осуществляться детьми без присмотра.

Для неевропейских стран (за исключением США и Канады):

Машина не предназначена для использования детьми и физически или психически нездоровыми людьми без надлежащего присмотра.

Машина не игрушка. Не позволяйте детям играть с ней.



Помните, что после окончания срока службы данное изделие подлежит утилизации в полном соответствии с требованиями законодательства страны для электрических/электронных изделий. При возникновении вопросов обращайтесь к организации-продавцу. (Только для стран ЕС).

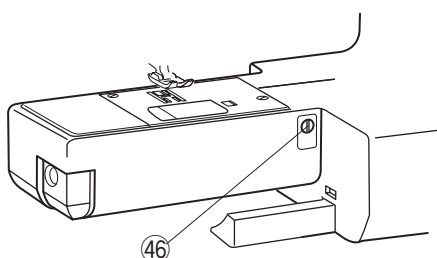
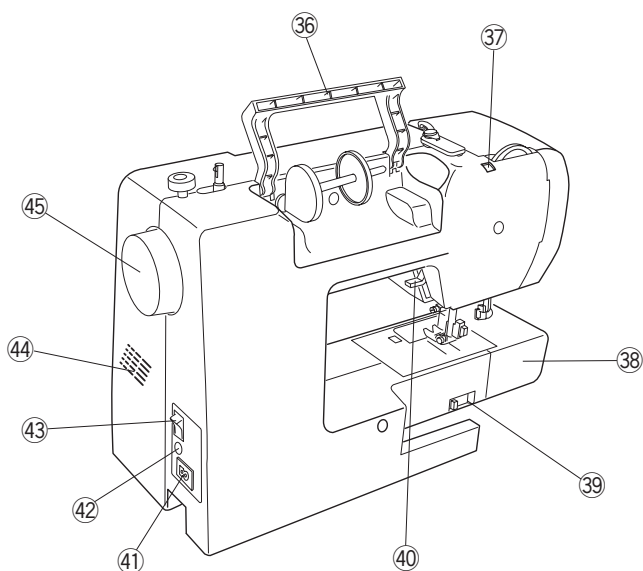
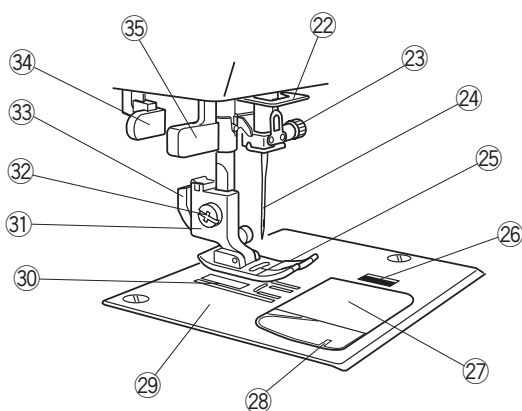
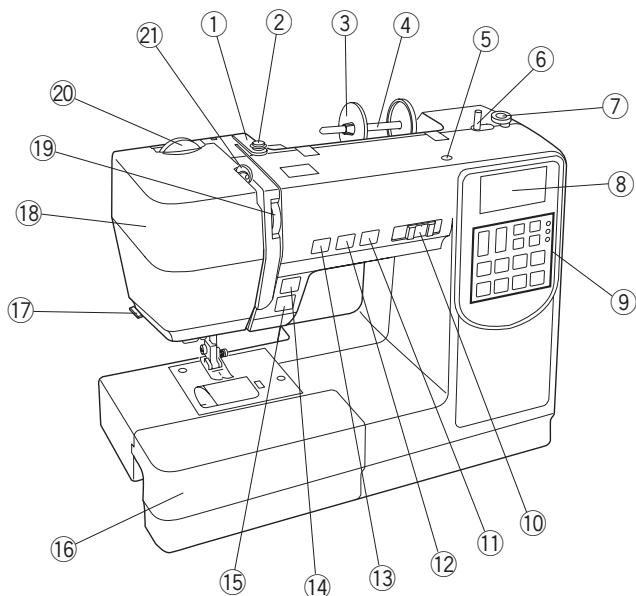
СОДЕРЖАНИЕ

НАИМЕНОВАНИЕ ЧАСТЕЙ	
Наименование частей.....3	Петля «в рамку».....35-36
Стандартные аксессуары.....4	Пришивание заплатки.....37
Панель с образцами строчек.....4	Закрепка.....38
	Глазок.....39
ПОДГОТОВКА К ШИТЬЮ	Вшивание молнии.....40-42
Подключение питания.....5	Потайной шов.....43
Перед началом работы на машине.....5	Пришивание пуговиц.....44
Инструкции по пользованию.....5	Сборки.....44
Контроль скорости шитья.....6	
Дополнительный столик.....6	ДЕКОРАТИВНЫЕ СТРОЧКИ
Шитьё со свободным рукавом.....6	Печворк.....45
Основные функциональные кнопки машины.....7	Шов-ракушка.....45
LCD дисплей.....8	Аппликация.....46
Функциональные кнопки.....8	Узкие складки.....46
Выбор образца строчки.....8	Бахрома.....47
Прямой выбор образца строчки.....8	Прореживание.....47
Клавиша установки ширины строчки.....9	Стежок крестиком.....48
Клавиша установки длины стежка.....9	Мережка.....48
Клавиша памяти.....9	Французские узлы и узлы «фитиль».....48
Клавиша очистки.....9	Фестоны.....49
Клавиша памяти обрезки нити.....9	Присбаривание.....49
Рычаг подъёма прижимной лапки.....10	Стипплинг.....50
Смена прижимной лапки.....10	Стежок «Clasp».....50
Как снять и установить держатель лапки.....10	Атласные стежки.....50
Регулятор давления лапки на ткань.....10	Декоративные стежки.....51
Регулировка натяжения верхней нити.....11-12	
Отключение и подключение транспортера ткани...13	ПРОГРАММИРОВАНИЕ ОБРАЗЦОВ И БУКВ
Программирование положения иглы при остановке...13	Программирование автоматической закрепки.....52
Смена игл.....14	Программирование комбинации образцов строчек..53
Соотношение игл и ниток.....14	Добавление или удаление образца строчки (буквы)...54
Установка катушки с ниткой.....15	Программирование автоматической обрезки.....54
Намотка шпульки.....15-17	Установка расстояния между образцами.....55
Заправка машины.....18	Программирование букв.....55
Нитевдеватель.....19	Регулировка баланса строчек.....55
Вытягивание нижней нити.....20	
ОСНОВНЫЕ ШВЕЙНЫЕ ТЕХНИКИ	УХОД ЗА МАШИНОЙ
Прямой стежок.....21	Чистка шпульного отсека и тканенаправителей.....56
Смена направления шитья.....21	Сборка шпулдержателя.....56
Шитьё от края толстой ткани.....21	Проблемы и предупреждающие сигналы.....57
Использование направляющих линий.....22	Устранение неисправностей.....58
Шитьё под прямым углом.....22	Таблица строчек.....59-60
Изменение положения иглы.....23	
Изменение длины стежка.....23	
Закрепка.....24	
Автоматическая закрепка.....24	
Тройной стежок стрейч.....24	
Стежок стрейч.....25	
Седловидный стежок.....25	
Зигзаг.....26	
Обработка края зигзагом.....27	
Множественный зигзаг.....27	
Оверлочный стежок.....27	
Трикотажный стежок.....28	
Двойной оверлочный стежок.....28	
Пришивание резинок.....28	
Петли.....29	
Квадратная петля.....30-32	
Петля с закругленным концом и петля для тонких тканей.....33	
Петля с глазком.....33	
Петля стрейч и античная петля.....33	
Трикотажная петля.....33	
Зажгутованная петля.....34	

НАИМЕНОВАНИЕ ЧАСТЕЙ

Наименование частей

- ① Верхний нитенаправитель
- ② Диск натяжения нити при намотке шпульки
- ③ Большой катушкодержатель
- ④ Катушечный стержень
- ⑤ Отверстие для дополнительного катушечного стержня
- ⑥ Шпиндель моталки
- ⑦ Стопор намотки шпульки
- ⑧ LCD дисплей
- ⑨ Функциональные кнопки
- ⑩ Регулятор контроля скорости
- ⑪ Кнопка автоматической обрезки
- ⑫ Кнопка подъема/опускания иглы
- ⑬ Кнопка автоматической закрепки
- ⑭ Реверс
- ⑮ Кнопка Старт/Стоп
- ⑯ Дополнительный столик (коробка с аксессуарами)
- ⑰ Нитеобрезатель
- ⑱ Лицевая панель
- ⑲ Регулятор натяжения верхней нити
- ⑳ Регулятор давления лапки на ткань
- ㉑ Рычаг нитеводителя
- ㉒ Нижний нитенаправитель
- ㉓ Винт зажима иглы
- ㉔ Игла
- ㉕ Прижимная лапка
- ㉖ Кнопка снятия крышки челночного отсека
- ㉗ Крышка челночного отсека
- ㉘ Нитеобрезчик
- ㉙ Игольная пластина
- ㉚ Транспортёр ткани (зубчатая рейка)
- ㉛ Держатель прижимной лапки
- ㉜ Установочный винт
- ㉝ Рычаг
- ㉞ Рычаг петли
- ㉟ Нитевдеватель
- ⓫ Ручка для переноса
- ⓬ Отверстие для панели с видами строчек
- ⓭ Свободный рукав
- ⓮ Рычаг отключения транспортера ткани
- ⓯ Рычаг подъема прижимной лапки
- ⓰ Разъём питания машины
- ⓱ Разъём для подключения педали
- ⓲ Выключатель питания
- ⓳ Вентиляционные отверстия
- ⓴ Маховое колесо
- ⓵ Регулятор баланса тканенаправителя

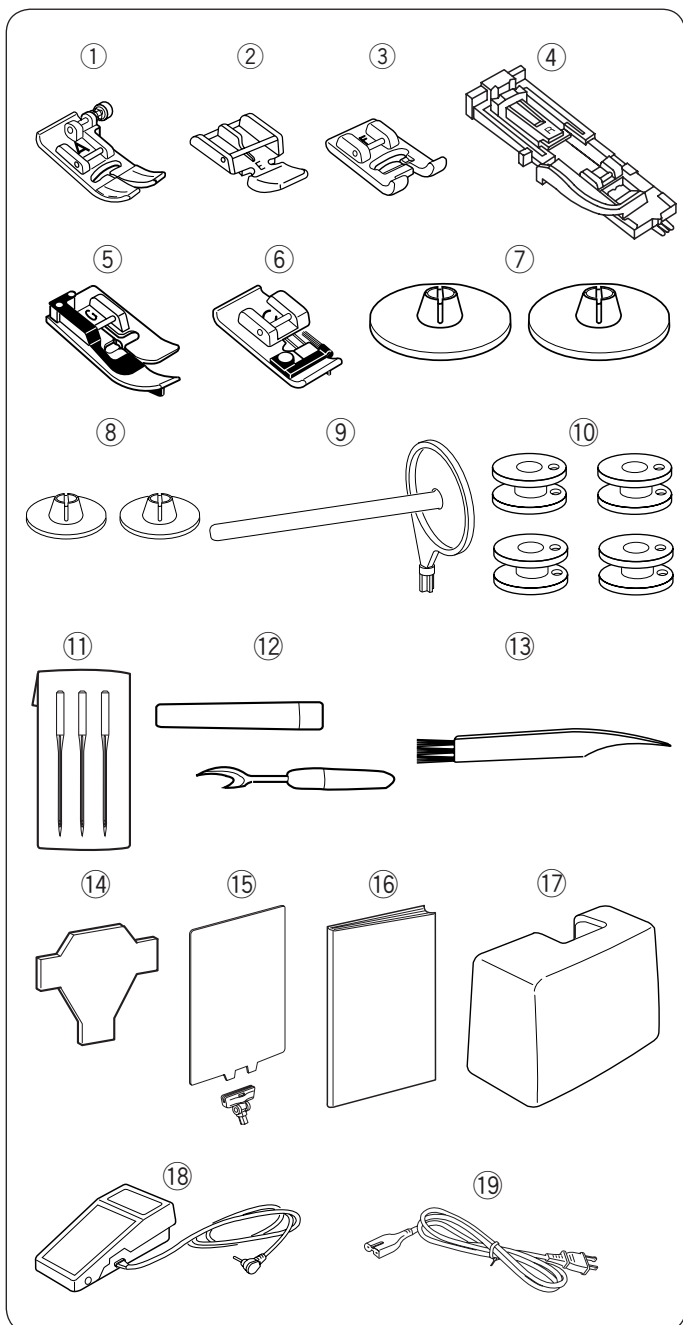


ПРИМЕЧАНИЕ:

При переноске машины с места на место, держите её за ручку для переноса одной рукой и поддерживайте другой.

ПРИМЕЧАНИЕ:

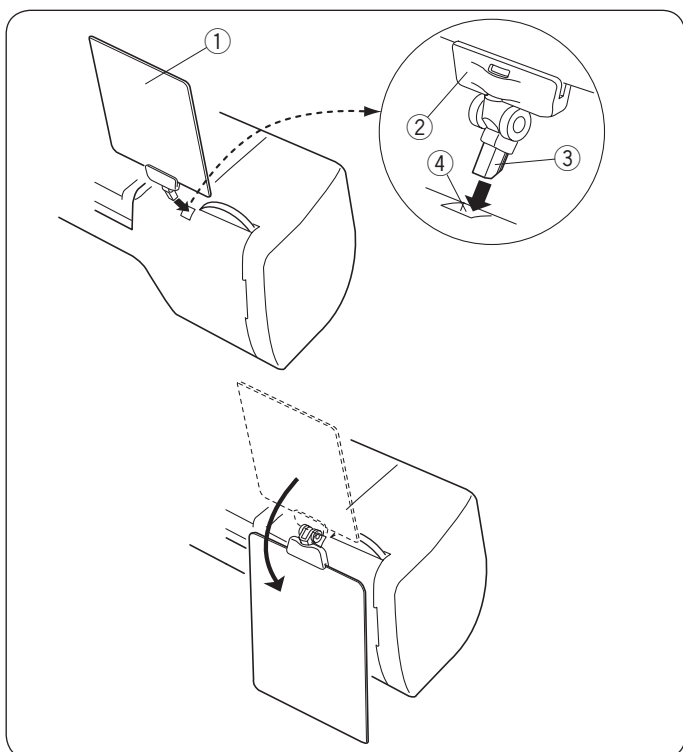
Дизайн и спецификация могут меняться без предварительного уведомления.



Стандартные аксессуары

- ① Лапка для зигзага А (установлена на машине)
- ② Лапка для молнии Е
- ③ Лапка для атласных стежков F
- ④ Лапка автоматической петли R
- ⑤ Лапка для потайного шва G
- ⑥ Оверлочная лапка С
- ⑦ Держатель катушки большой (2 шт., один из них установлен на машине)
- ⑧ Держатель катушки малый (2 шт.)
- ⑨ Дополнительный катушечный стержень
- ⑩ Шпульки (4 шт.). Одна стоит в машине.
- ⑪ Набор игл
- ⑫ Вспарыватель – для петель
- ⑬ Щеточка для чистки пыли
- ⑭ Отвертка
- ⑮ Панель с образцами строчек
- ⑯ Инструкция
- ⑰ Мягкий чехол
- ⑱ Педаль
- ⑲ Электрический шнур*

* Электрический шнур, поставляемый с машиной может отличаться от изображенного на рисунке.



Панель с образцами строчек

Вставьте панель ① в держатель ②.

Вставьте штырь ③ в отверстие для панели на корпусе машины ④.

- ① Панель с образцами строчек
- ② Держатель панели
- ③ Штырь
- ④ Отверстие для панели

Вы можете откинуть панель назад, если вы ей не пользуетесь.

ПОДГОТОВКА К ШИТЬЮ

Подключение питания

Работа с педалью

Отключите питание машины.

Вставьте штекер педали в соответствующий разъем машины.

Вставьте электрический шнур в разъем машины, а вилку – в электрическую розетку на стене.

Включите питание машины.

- 1 Выключатель питания
- 2 Штекер педали
- 3 Разъем для педали
- 4 Штекер шнура
- 5 Разъем машины
- 6 Электрическая вилка
- 7 Электрическая розетка на стене

Если к машине подключена педаль, на экране появится значок педали.

- 8 Значок педали на экране

⚠ ВНИМАНИЕ:

Во время работы внимательно следите за областью шитья. Не дотрагивайтесь до движущихся частей машины как рычаг нитеводителя, маховое колесо или игла.

Всегда отключайте питание машины, если:

- оставляете машину без присмотра.
- устанавливаете или снимаете какие-то части.
- чистите машину.

Не кладите ничего на педаль, если не работаете на машине.

Перед началом работы на машине

Перед вводом машины в эксплуатацию поместите кусочек ткани под прижимную лапку и начните шить без нити в течение нескольких минут. Если появится масло, аккуратно вытрите его.

Использование кнопки старт/стоп

Выключите питание машины. Вставьте штекер педали в соответствующий разъем машины.

Вставьте электрический шнур в разъем машины, а вилку – в электрическую розетку на стене.

Включите питание машины.

- 1 Выключатель питания
- 2 Штекер шнура
- 3 Разъем машины
- 4 Электрическая вилка
- 5 Электрическая розетка на стене
- 6 Кнопка Старт/Стоп

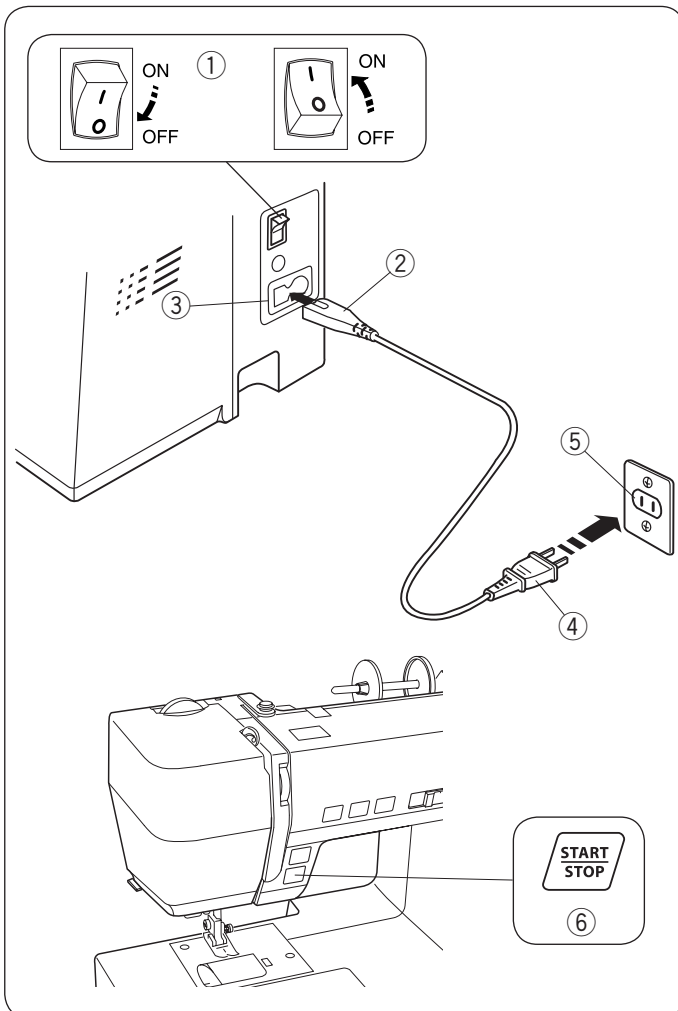
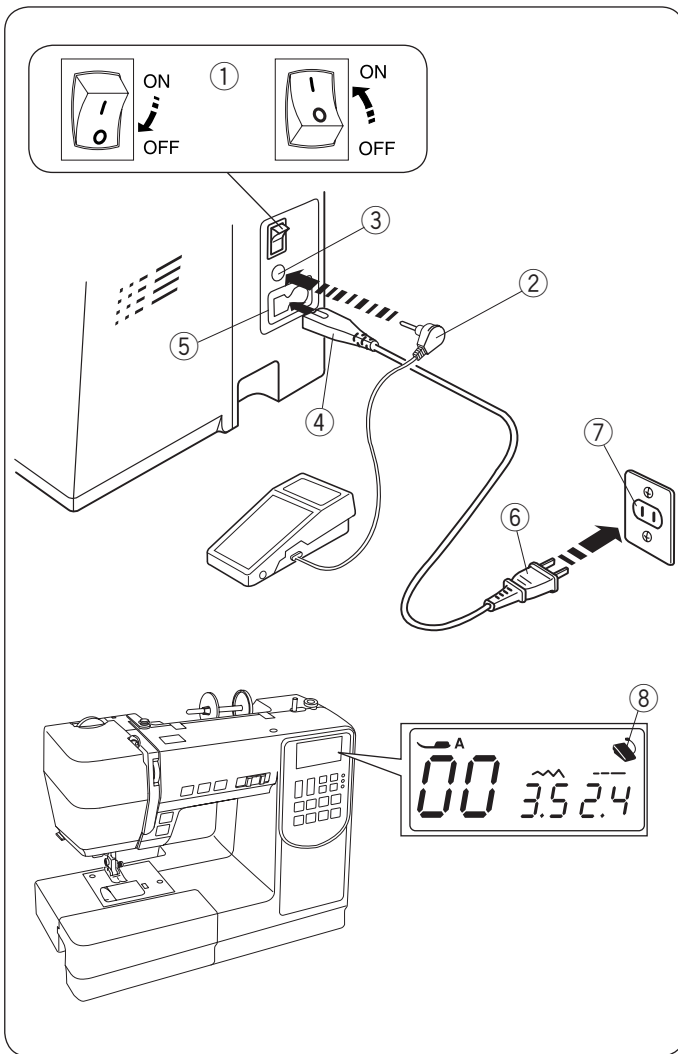
ПРИМЕЧАНИЕ:

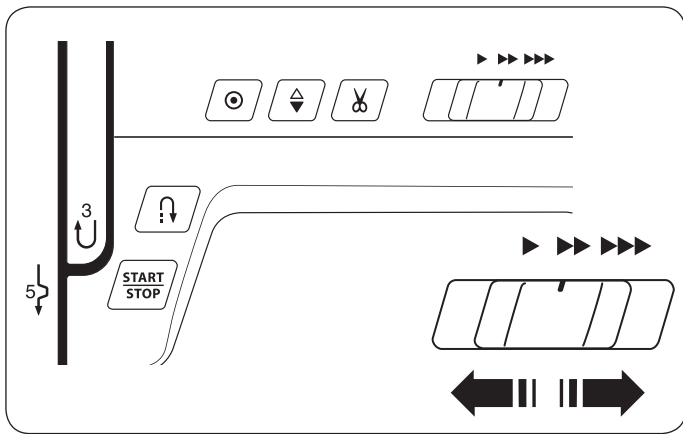
Кнопка Старт/Стоп не работает, когда присоединена педаль

Инструкции по пользованию:

Символ «O» на выключателе означает, что машина отключена.

Данная швейная машина комплектуется педалью типа 21371 или UC-485EC-1.



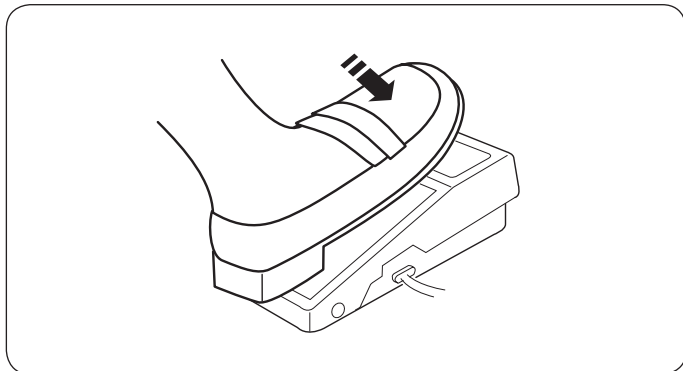


Контроль скорости шитья Регулятор контроля скорости

Скорость машины можно контролировать при помощи регулятора контроля скорости.

Для увеличения скорости передвинуть регулятор вправо.

Для уменьшения скорости передвинуть регулятор влево.



Педадь

Нажмите на педаль, чтобы запустить машину.

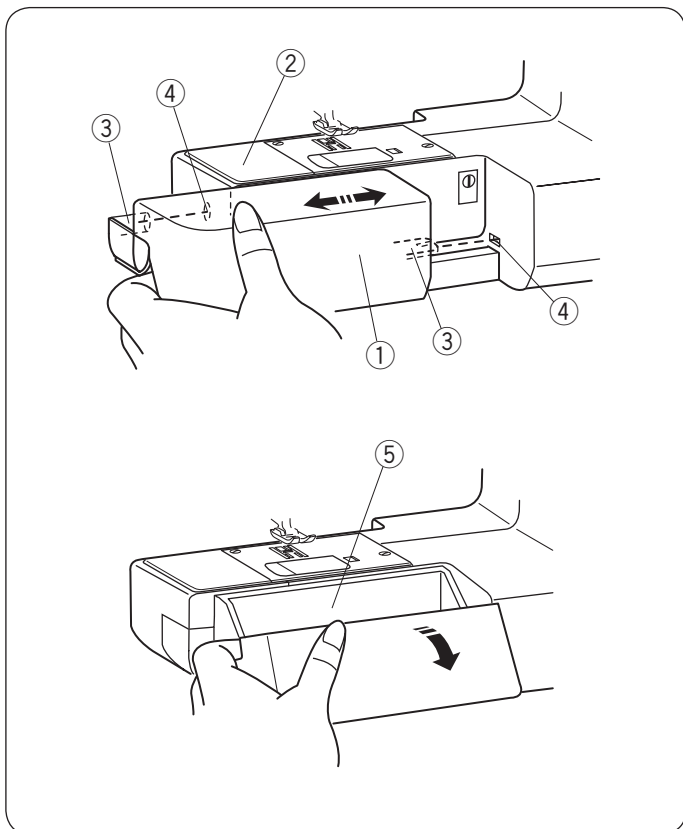
Чем сильнее нажимать на педаль, тем быстрее будет шить машина.

Максимальную скорость работы машины можно регулировать при помощи регулятора контроля скорости.

ПРИМЕЧАНИЕ:

Машина не будет шить и на экране появится значок лапки, если вы начали шить при поднятой лапке.

Опустите прижимную лапку и нажмите на педаль.



Дополнительный столик

Столик обеспечивает дополнительное рабочее пространство при шитье. Он легко снимается для работы со свободным рукавом.

Как снять столик

Потяните за столик влево от машины как показано на рисунке.

- ① Дополнительный столик

Как установить столик

Переместите столик по полозьям свободного рукава, выступы должны попасть в отверстия на машине; пристегните столик.

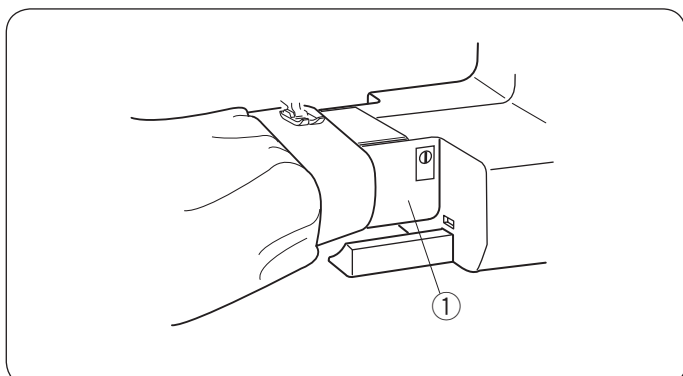
- ② Свободный рукав
- ③ Выступ
- ④ Отверстие

Отсек для хранения аксессуаров

Аксессуары хранятся в специальном отсеке дополнительного столика.

Потяните крышку на себя, чтобы открыть отсек для хранения аксессуаров ⑤.

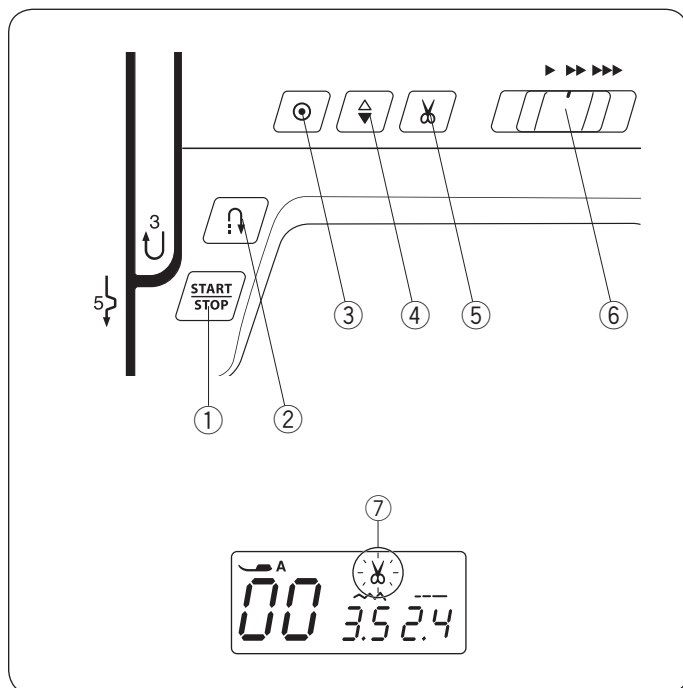
- ⑤ Отсек для аксессуаров



Шитьё со свободным рукавом

Шитьё со свободным рукавом очень удобно при обработке замкнутых и труднодоступных участках одежды, таких как: манжеты, низ брюк и т.д.

- ① Свободный рукав



Основные функциональные кнопки машины







① Кнопка Старт/Стоп

Нажмите на кнопку для запуска машины. Машина начинает создавать первые стежки на маленькой скорости, затем скорость увеличивается до значения, установленного регулятором скорости. Машина будет работать на малой скорости, пока нажата и удерживается кнопка Старт/Стоп.

ПРИМЕЧАНИЕ:

- Кнопка Старт/Стоп не работает, если подключена педаль.
- Машина не будет шить и на экране появится значок лапки, если вы начали шить при поднятой лапке. Опустите прижимную лапку и нажмите на кнопку старт/стоп.

② Кнопка реверса





- При выборе стежков 00 , 03 , 07 , 08 , 09  или 95  в режиме 1;

Машина будет шить в обратном направлении до тех пор, пока вы удерживаете кнопку реверса. Чтобы машина начала шить вперед, отпустите кнопку реверса. При отключенной педали машина будет шить медленно в обратном направлении до тех пор, пока выжмете и удерживаете кнопку реверса. Отпустите кнопку, чтобы остановить машину.

- Когда выбраны любые другие стежки;

Если вы нажмете кнопку реверса при шитье каких-либо других стежков, машина немедленно сделает стежок закрепки и остановится автоматически.

ПРИМЕЧАНИЕ:

При выборе строчек 01 , 02 , 32  или 33  в режиме 1 функция кнопки меняется. См. стр. 24, 37 и 38 для подробных инструкций.

③ Кнопка автоматической закрепки

- При выборе стежков 00 , 03 , 07 , 08 , 09  или 95  в режиме 1;

Нажмите на кнопку автоматической закрепки, стежки закрепки начнут прошиваться сразу. Машина остановится автоматически.

- Когда выбраны любые другие стежки;

Нажмите кнопку автоматической закрепки, чтобы сделать стежок закрепки в конце текущего образца. Машина остановится автоматически.

④ Кнопка подъёма/опускания иглы

Нажать на кнопку и выбрать верхнее или нижнее положение иглы при остановке машины.

⑤ Кнопка обрезки ниток

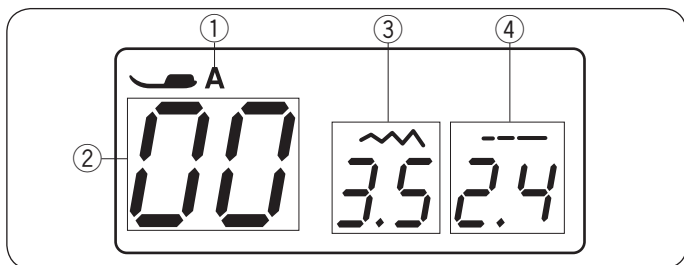
Нажмите кнопку обрезки ниток, чтобы обрезать нитки в конце шитья.

Значок обрезки ниток ⑦ будет на экране, пока машина обрезает нитки.

Чтобы нитки в конце шитья обрезались автоматически, обратитесь к инструкции на стр. 54.

⑥ Регулятор контроля скорости

Максимальную скорость можно регулировать при помощи регулятора контроля скорости. См. стр. 6.



LCD дисплей

Когда машина включена на дисплее отображается следующая информация:

- ① Рекомендуемая лапка
- ② Номер образца строчки
- ③ Ширина строчки
- ④ Длина стежка

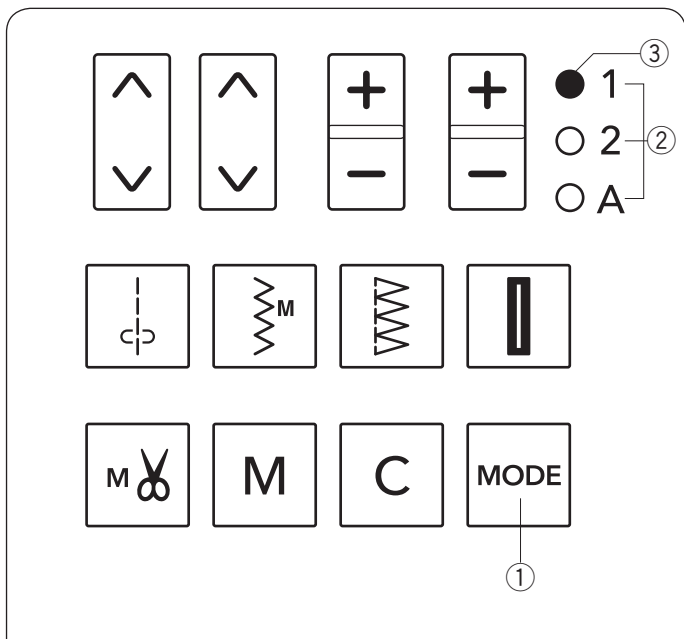
Функциональные кнопки

Кнопка установок режима

Когда вы включаете машину, автоматически устанавливается режим выбора образца строчки 1 (режим 1). Каждый раз как вы будете нажимать на кнопку установок режима ①, зелёный огонек ③ будет сдвигаться и режим установок ② будет меняться от 1 до A.

Номера строчек и их изображение для каждого режима показаны на панели с образцами строчек.

- ① Кнопка установок режима
- ② Режим установок
- ③ Зелёный огонек



Выбор образца строчки

Чтобы выбрать понравившийся вам образец строчки, нажмите на кнопку установок режима ①, затем нажимайте на клавиши со стрелками (④ и ⑤) до тех пор, пока необходимый номер образца строчки не появится.

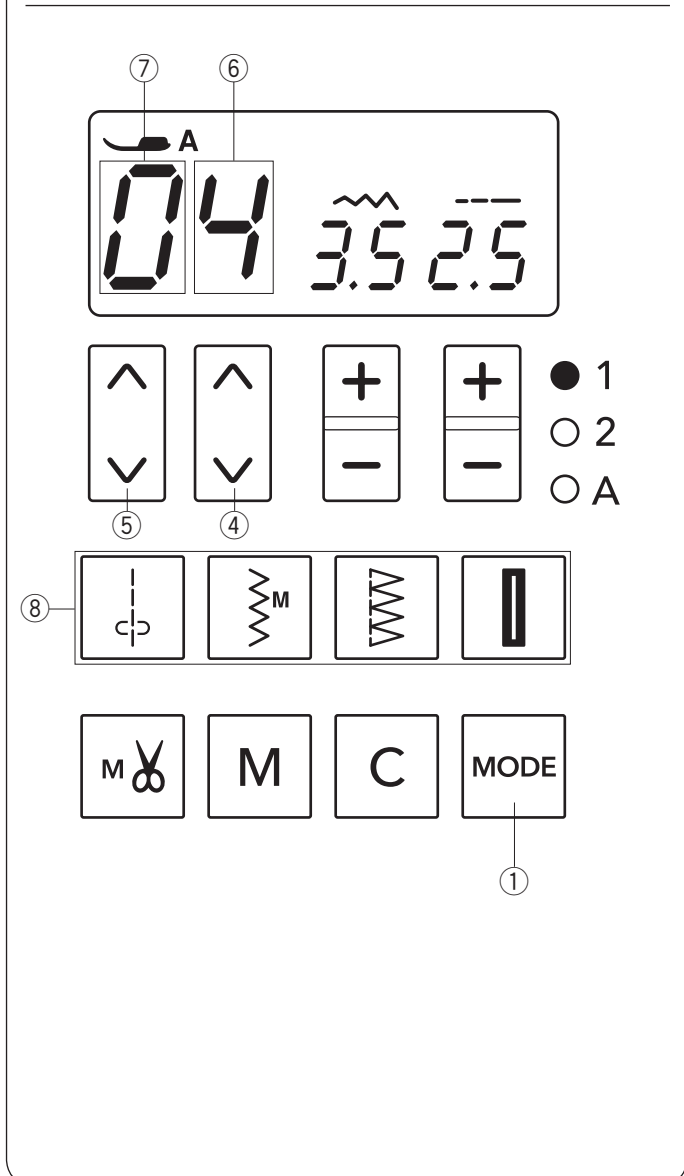
Чтобы поменять первую цифру в номере ⑥, нажимайте на клавиши со стрелками ④ под первой цифрой в номере.

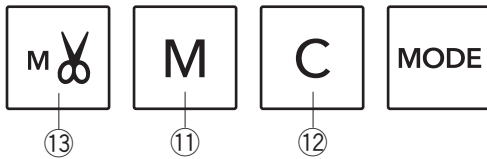
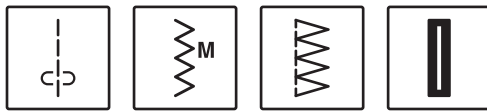
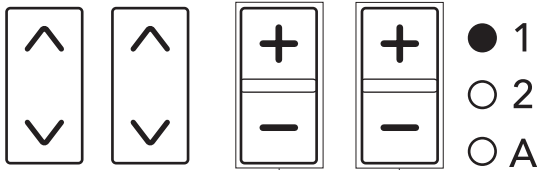
Чтобы поменять вторую цифру в номере ⑦, нажимайте на клавиши со стрелками ⑤ под второй цифрой в номере.

- ④ Клавиши со стрелками (первая цифра)
- ⑤ Клавиши со стрелками (вторая цифра)
- ⑥ Первая цифра
- ⑦ Вторая цифра

Прямой выбор образца строчки

Вы можете выбрать образцы строчек 00, 07, 10 и 20 в режиме установок 1 напрямую, нажав на соответствующую клавишу с образом строчки ⑧. Изображение каждого образца строчки нанесены на соответствующей клавише.





Клавиша установки ширины строчки

Нажмите «+» или «-» ⑨, чтобы изменить ширину строчки или положение иглы, в зависимости от выбранного образца строчки. Подробнее на странице 23, 26 и 32.

Клавиша установки длины стежка

Нажмите «+» или «-» ⑩, чтобы изменить длину стежка выбранного образца строчки. С этой клавишей, вы так же можете менять плотность петли, ровность штокки, размер глазка. Подробнее на странице 23, 26 и 32.

Клавиша памяти

Нажмите клавишу памяти ⑪, чтобы запомнить выбранный образец строчки в комбинации образцов. Подробнее на странице 52.

Клавиша очистки

• В режиме установок 1, 2 и А:

Нажмите клавишу очистки ⑫, чтобы отменить ввод или для выбора образца строчки 00 из выбранного режима.

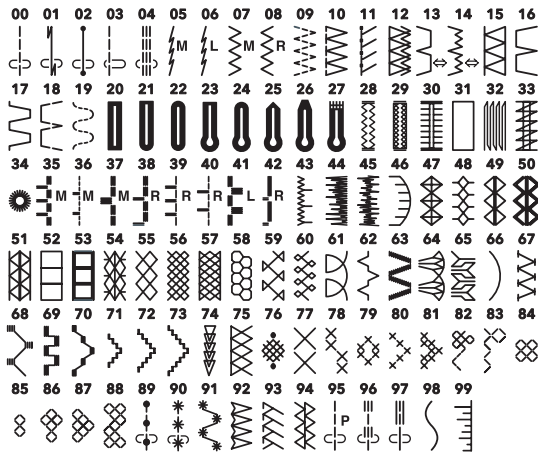
• В комбинации образцов:

Нажмите клавишу очистки ⑫, чтобы стереть образец строчки из памяти. Нажмите и удерживайте клавишу очистки ⑫ до тех пор, пока подается звуковой сигнал о том, что все образцы строчек стёрты из памяти. Подробнее на странице 54.

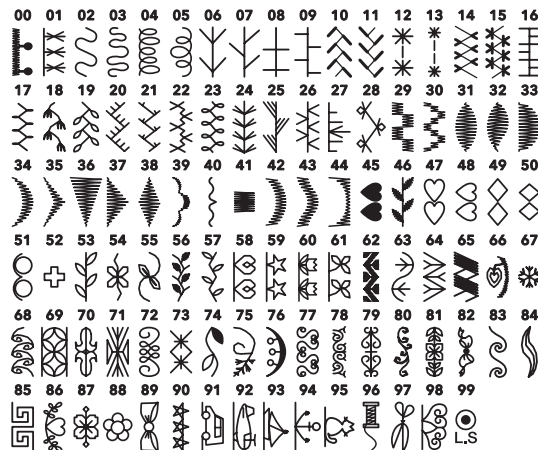
Клавиша памяти обрезки нити

Чтобы обрезать нитки автоматически после закрепки, нажмите клавишу памяти обрезки нити ⑬ (подробнее на странице 54).

MODE 1

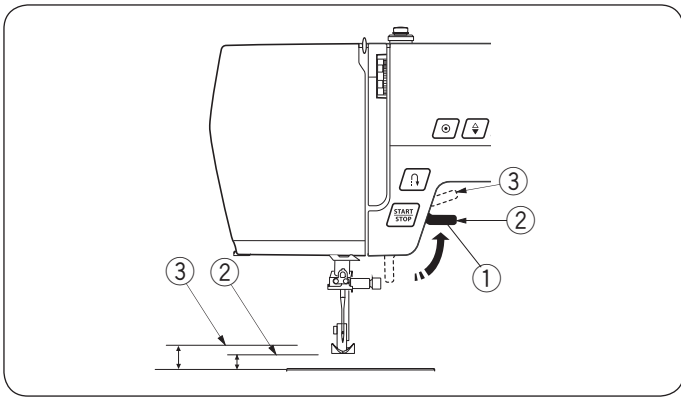


MODE 2



MODE A





Рычаг подъёма прижимной лапки

Рычаг подъёма прижимной лапки поднимает и опускает прижимную лапку.

Вы можете поднять лапку на 0,7 см выше обычного положения для быстрой смены прижимной лапки или для свободного расположения объёмных материалов под лапкой.

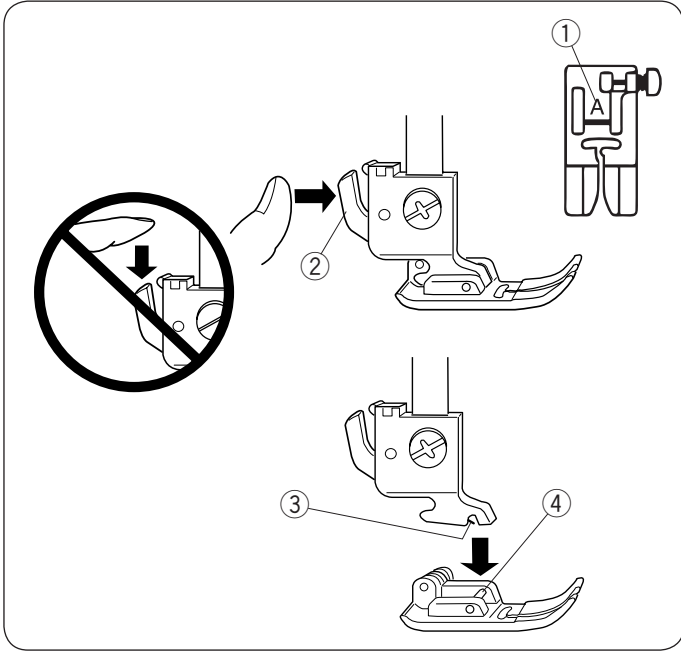
- ① Рычаг подъёма прижимной лапки
- ② Обычное поднятое положение
- ③ Наивысшее положение

Смена прижимной лапки

⚠ ВНИМАНИЕ:

Перед заменой игл ОТКЛЮЧАЙТЕ питание машины. Всегда используйте соответствующую лапку для выбранного стежка. Неправильная лапка может стать причиной поломки иглы. Каждая лапка промаркирована соответствующей буквой.

- ① Соответствующая буква



Как снять прижимную лапку

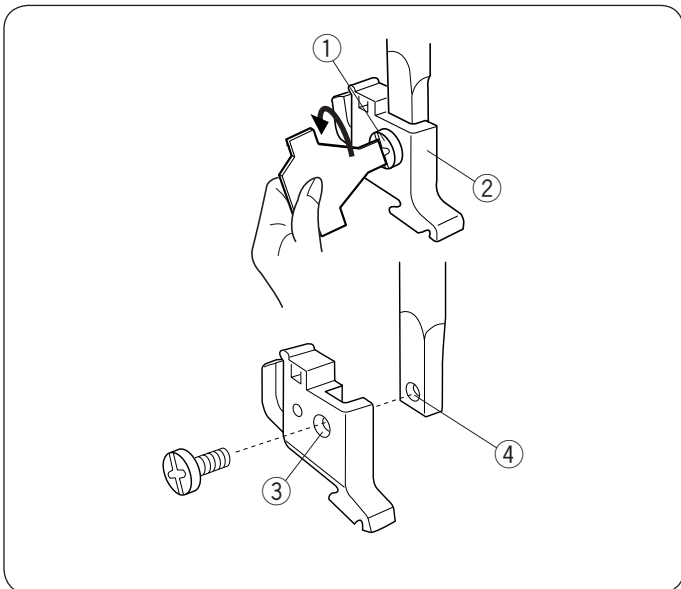
Поверните маховое колесо против часовой стрелки, поднимите иглу в верхнее положение. Поднимите прижимную лапку и нажмите на рычаг позади держателя лапки.

- ② Рычаг

Как установить прижимную лапку

Расположите выбранную прижимную лапку так, чтобы стержень на лапке находился прямо под выемкой держателя. Опустите держатель лапки и пристегните лапку.

- ③ Выемка
- ④ Стержень



Как снять и установить держатель лапки

⚠ ВНИМАНИЕ:

Перед сменой держателя лапки ОТКЛЮЧАЙТЕ питание машины.

Чтобы снять

Поверните отверткой установочный винт против часовой стрелки и снимите его.

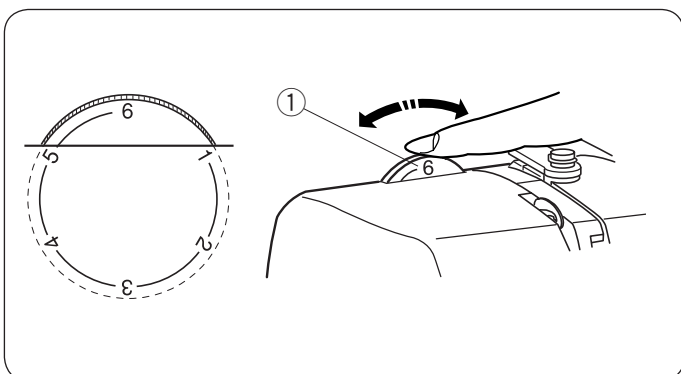
Чтобы установить

Сопоставьте отверстия в держателе лапки с отверстием на прижимном стержне.

Вставьте винт в отверстие.

Отверткой затяните винт по часовой стрелке.

- ① Установочный винт
- ② Держатель лапки
- ③ Отверстие в держателе лапки
- ④ Отверстие на прижимном стержне



Регулятор давления лапки на ткань

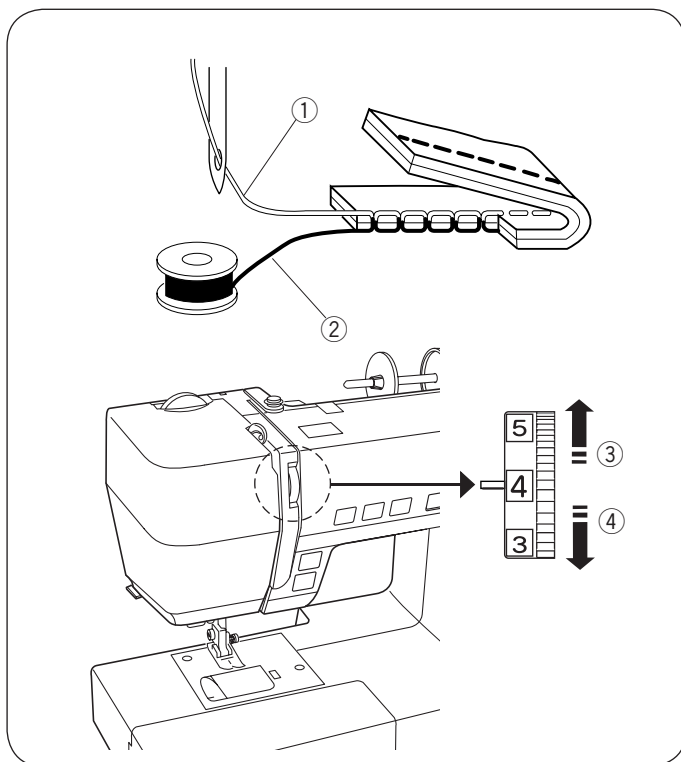
Давление лапки на ткань можно изменять с помощью регулятора давления лапки.

Установите давление между «3» и «6» для обычных тканей.

Установите давление между «1» и «3» для легких тканей и аппликации.

Установите давление между «5» и «6» для тяжелых тканей.

- ① Регулятор давления лапки на ткань.



Регулировка натяжения верхней нити

Сбалансированное натяжение нити

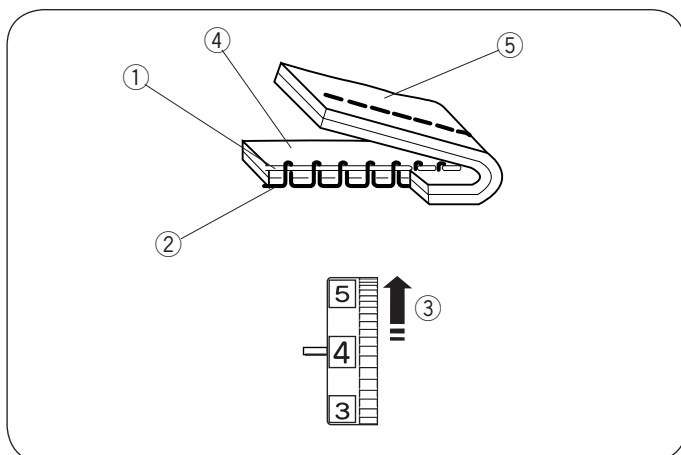
При шитье прямой строчкой верхняя и нижняя нити должны пересекаться посередине двух слоев ткани, как показано на рисунке (увеличено, чтобы показать детали).

Если взглянуть на низ и верх шва, можно заметить, что все стежки сбалансированы.

- ① Игольная нить (верхняя нить)
- ② Шпульная нить (нижняя нить)
- ③ Ослабить
- ④ Увеличить

При регулировке натяжения верхней нити, чем больше цифра, тем сильнее натяжение верхней нити. Результат зависит от:

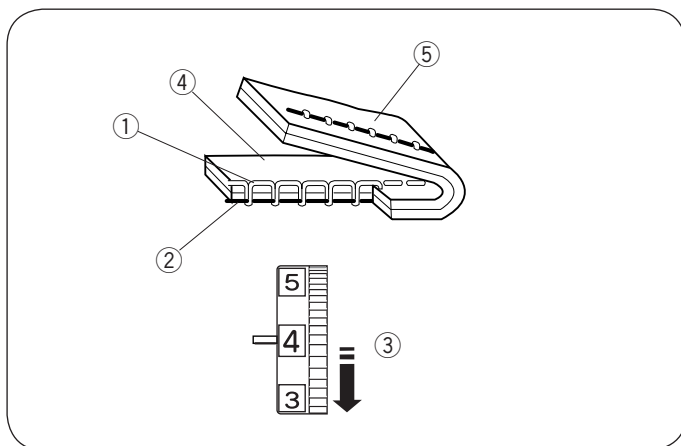
- плотности и толщины ткани
- количества слоев
- типа стежка



Натяжение слишком велико

Если игольная нить слишком сильно натянута, нижняя нить будет видна на лицевой стороне изделия. Поверните регулятор по направлению к меньшей цифре и ослабьте натяжение нити.

- ① Игольная нить (верхняя нить)
- ② Шпульная нить (нижняя нить)
- ③ Ослабить натяжение
- ④ Лицевая (верхняя) сторона ткани
- ⑤ Изнаночная (нижняя) сторона ткани



Натяжение слишком слабое

Если игольная нить слабо натянута, на изнанке она будет петлять. Поверните регулятор по направлению к большей цифре и увеличьте натяжение верхней нити.

- ① Игольная нить (верхняя нить)
- ② Шпульная нить (нижняя нить)
- ③ Увеличить натяжение
- ④ Лицевая (верхняя) сторона ткани
- ⑤ Изнаночная (нижняя) сторона ткани

Зигзаг

При идеальном стежке зигзаг шпульная нить не видна на лицевой стороне ткани, а игольная нить слегка просматривается на изнаночной стороне ткани.

Смотри иллюстрацию.

Чтобы результаты соответствовали изображению на рисунке, измените натяжение верхней нити при необходимости.

Сбалансированное натяжение нити

Постарайтесь уменьшить количество верхней нити, которое просматривается на изнаночной стороне ткани. Будьте внимательны, ткань не должна собираться, а шпульная нить не должна появляться на лицевой стороне ткани.

Результат работы зависит от ткани, нитки и условий шитья.

- ① Лицевая (верхняя) сторона ткани
- ② Изнаночная (нижняя) сторона ткани

Натяжение слишком велико

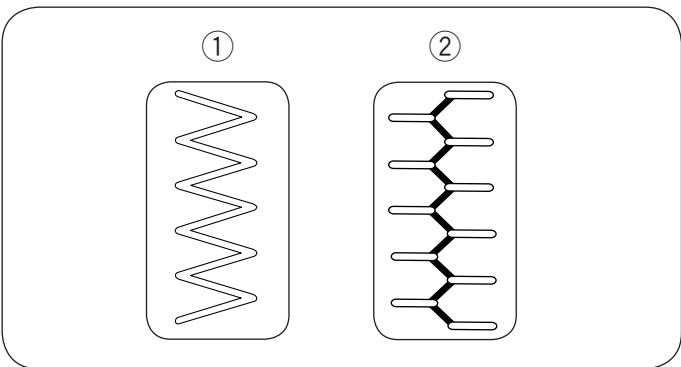
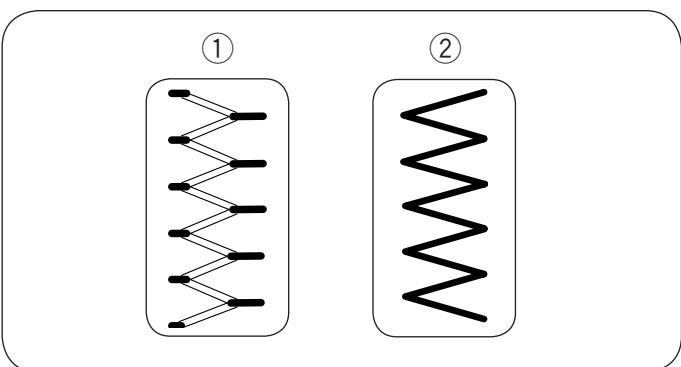
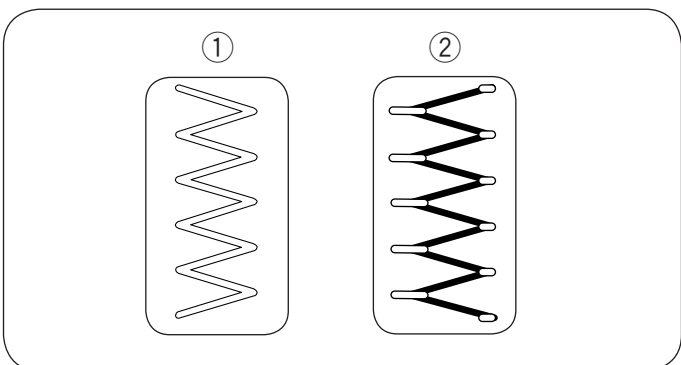
Углы стежков зигзаг будут накладываться друг на друга на лицевой стороне ткани.

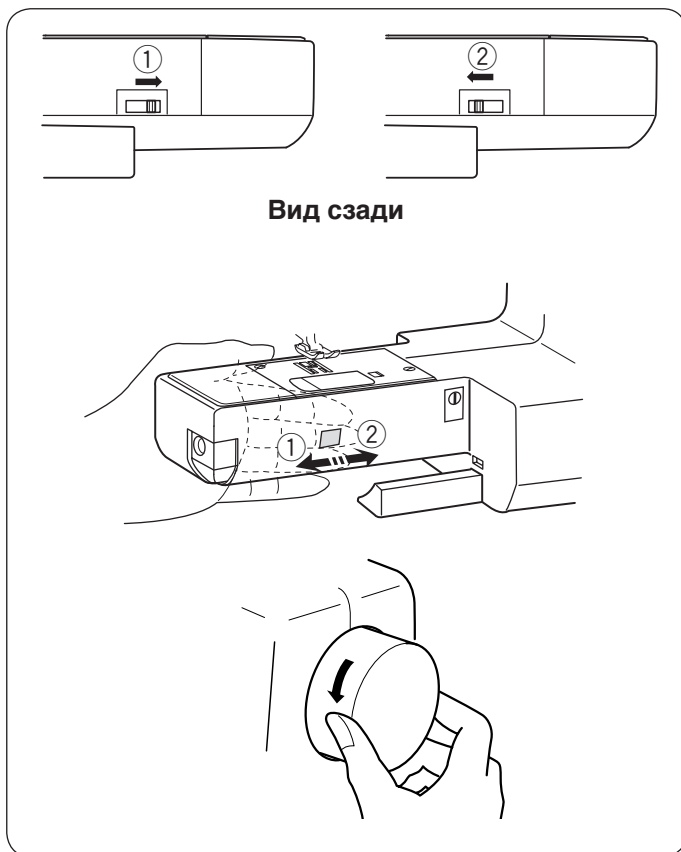
- ① Лицевая (верхняя) сторона ткани
- ② Изнаночная (нижняя) сторона ткани

Натяжение слишком слабое

Углы стежков зигзаг будут соединяться на изнаночной стороне ткани.

- ① Лицевая (верхняя) сторона ткани
- ② Изнаночная (нижняя) сторона ткани





Вид сзади

Отключение и подключение транспортера ткани

Переключатель положения транспортера ткани расположен под платформой свободного рукава с обратной стороны машины.

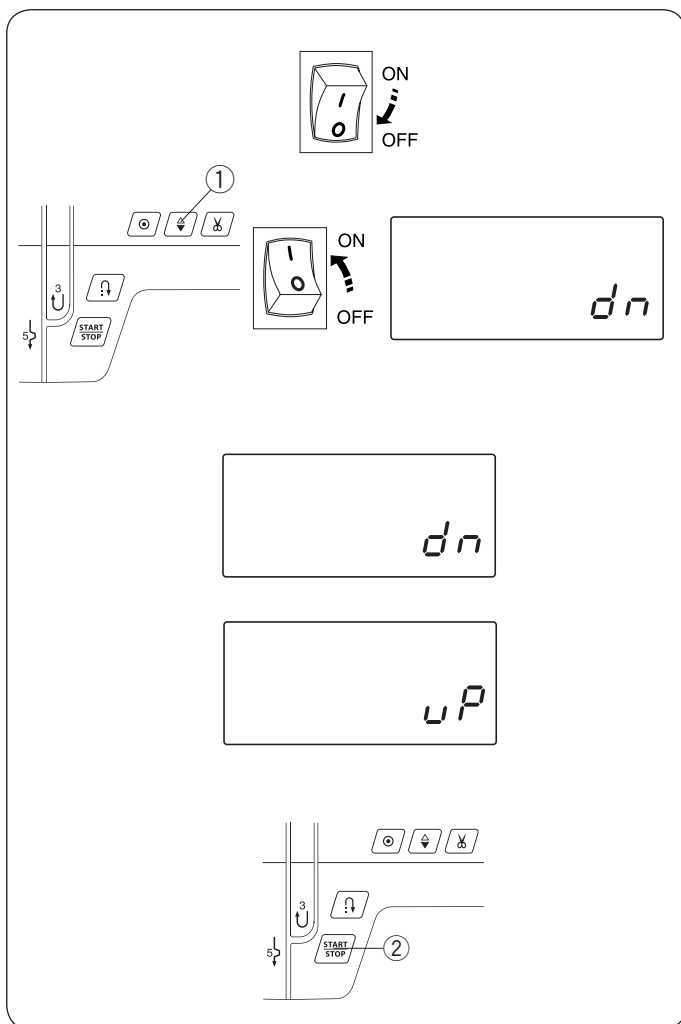
Чтобы отключить транспортер ткани, передвиньте переключатель в направлении, показанном стрелкой ① на рисунке.

Чтобы поднять транспортер ткани, передвиньте переключатель в направлении, показанном стрелкой ② на рисунке, и поверните на себя маховое колесо.

Для обычного шитья транспортер ткани должен быть поднят.

ПРИМЕЧАНИЕ:

Установите длину стежка на минимальное значение, когда отключен транспортер ткани.



Программирование положения иглы при остановке

Вы можете запрограммировать положение иглы в верхнем или нижнем положении при остановке машины.

Для программирования положения иглы при остановке выключите питание.

Нажмите и удерживайте кнопку регулировки положения иглы ① и включите питание машины. Удерживайте кнопку положения иглы до тех пор пока на экране не появится значок установок регулировки положения иглы (см. рисунок).

По умолчанию игла останавливается в положении «внизу» и значок «dn» появляется на экране.

Нажмите на кнопку регулировки положения иглы ①. Появляется значок «uP» и положение иглы устанавливается в верхнем положении.

Нажмите на кнопку СТАРТ/СТОП ② чтобы применить установки.

Смена игл

⚠ ВНИМАНИЕ:

Перед сменой игл ОТКЛЮЧАЙТЕ питание машины.

Поверните маховое колесо против часовой стрелки, поднимите иглу в самое верхнее положение. Опустите прижимную лапку.

Ослабленные игла или винт могут привести к неисправности машины или поломке иглы.

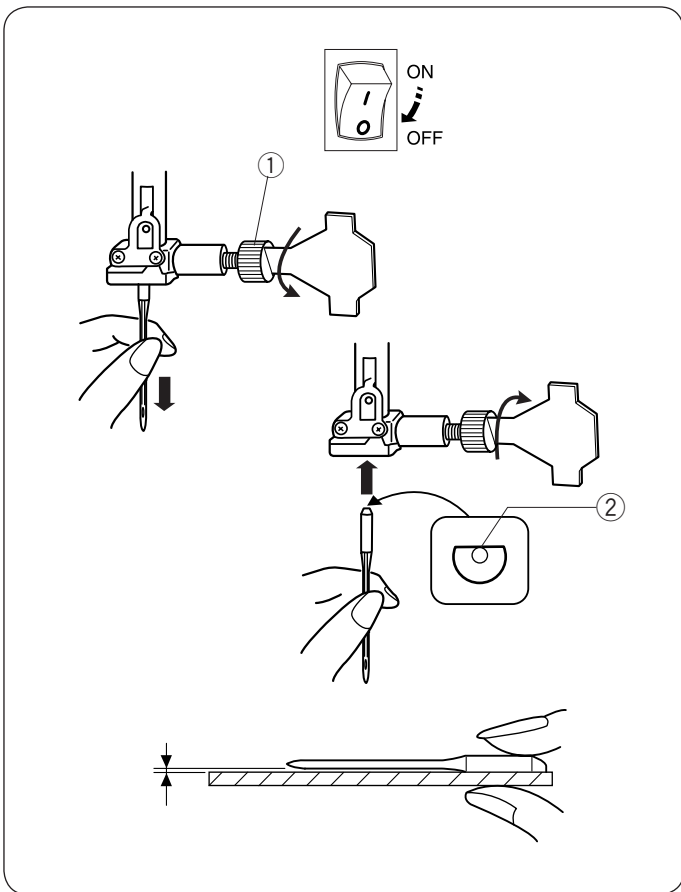
Ослабьте винт игольного стержня, повернув его против часовой стрелки. Вытащите иглу из зажима. Вставьте новую иглу в зажим плоской стороной от себя. Вставляя иглу в зажим, подтолкните её как можно выше.

Затяните винт, повернув его по часовой стрелке.

① Винт игольного стержня

② Плоская сторона

Чтобы проверить качество иглы, положите её плоской стороной на ровную поверхность (игольную пластину, стекло и т.д.). Зазор между иглой и плоской поверхностью должен быть одинаковым. Никогда не используйте гнутые или тупые иглы. Поврежденные иглы могут рвать и затягивать трикотаж, тонкий шёлк и легкие ткани.



Ткань		Нитки	Размер иглы
Легкие ткани	Батист Жоржет Трикотаж Шерсть Полиэстер	Шёлк №80-100 Хлопок №80-100 Синтетика №80-100	№9/65-11/75
Средние ткани	Хлопок Полиэстер Тонкий трикотаж Шерсть	Шёлк №50 Хлопок №50-80 Синтетика №50-80	№11/75-14/90
Тяжёлые ткани	Джинса Джерси Пальтовая Драпировочная	Шёлк №30-50 Хлопок №40-50 Синтетика №40-50	№14/90-16/100

ПРИМЕЧАНИЕ:

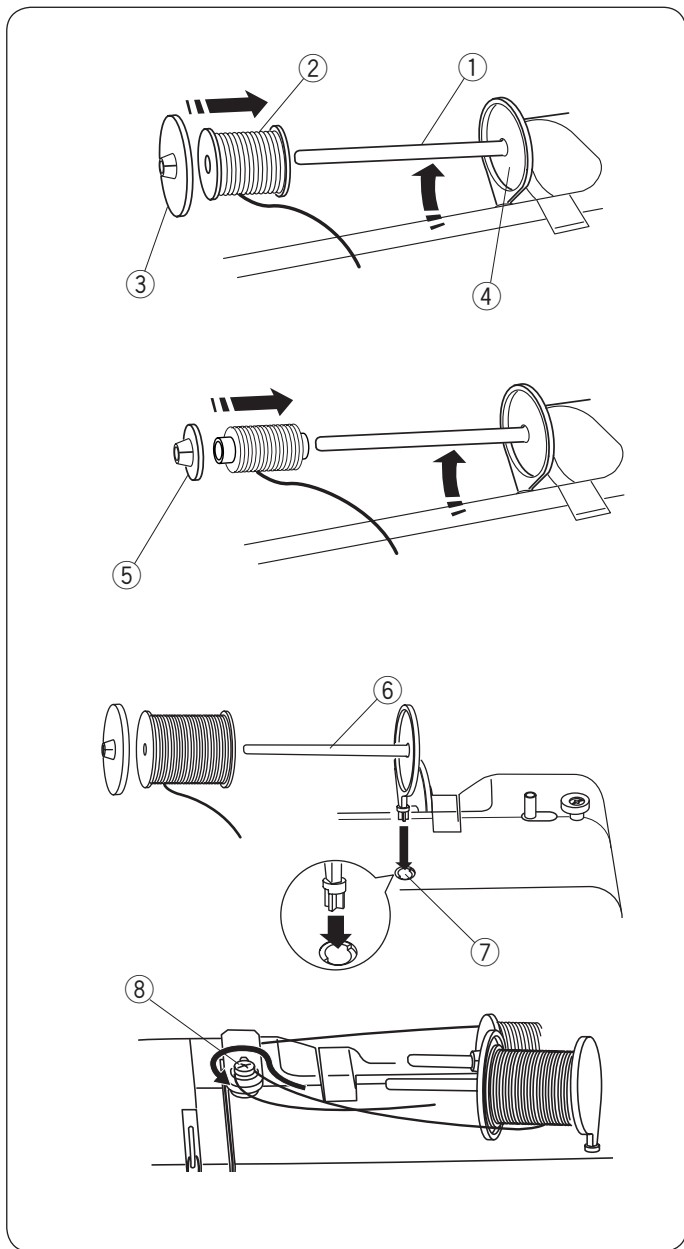
Иглы 3x14/90 входят в упаковку.
(Part №639804000)

Соотношение игл и ниток

- При обычном шитье используются иглы №11/75 или №14/90.
- Тонкие нити и иглы используются при работе с тонкими тканями, чтобы ткань не морщилась.
- Толстые ткани требуют толстых игл, способных пройти сквозь ткань, не испортив волокна.
- Перед началом работы всегда пробуйте иглу и нить на отдельном кусочке ткани.
- Верхняя и нижняя нити должны быть одинаковыми.

ПРИМЕЧАНИЕ:

При работе с очень тонкими, синтетическими и растягивающимися тканями используйте иглы BLUE TIPPED с голубым наконечником (Part №990311000 – поставляются отдельно). Игла с голубым наконечником предотвращает пропуски стежков.



Установка катушки с ниткой

Горизонтальный катушечный стержень

Поднимите катушечный стержень. Установите на стержень катушку.

Сверху наденьте большой держатель и плотно зафиксируйте на катушке. Катушка должна плотно держаться на основании.

- ① Катушечный стержень
- ② Катушка с ниткой
- ③ Большой держатель
- ④ Основание

Малый держатель используется для маленьких или узких катушек.

- ⑤ Малый держатель

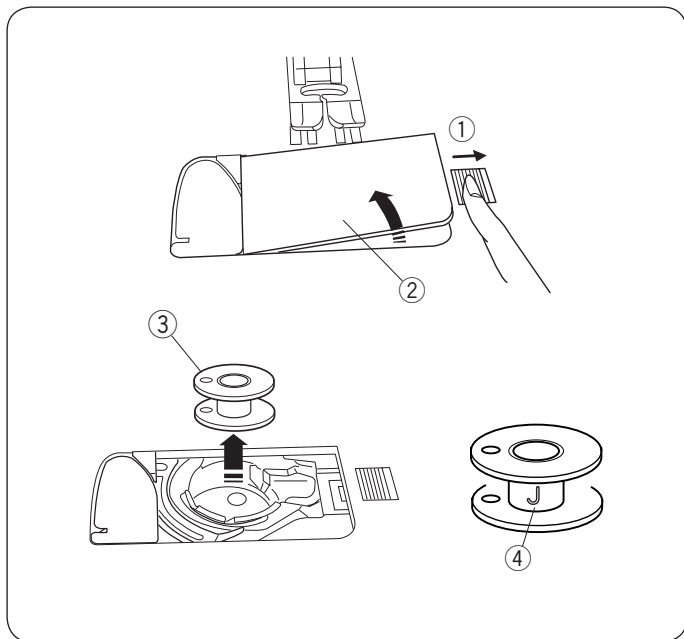
Дополнительный катушечный стержень

Дополнительный катушечный стержень можно использовать при работе с двойной иглой или намотке шпульки, не снимая верхней нити с машины. Вставьте дополнительный катушечный стержень в отверстие.

Дополнительный катушечный стержень должен смотреть на диск натяжения моталки.

Смотайте нитку с катушки и притяните вокруг диска натяжения намотки шпульки как показано на рисунке.

- ⑥ Дополнительный катушечный стержень
- ⑦ Отверстие для дополнительного катушечного стержня
- ⑧ Диск натяжения моталки



Намотка шпульки

Снятие шпульки

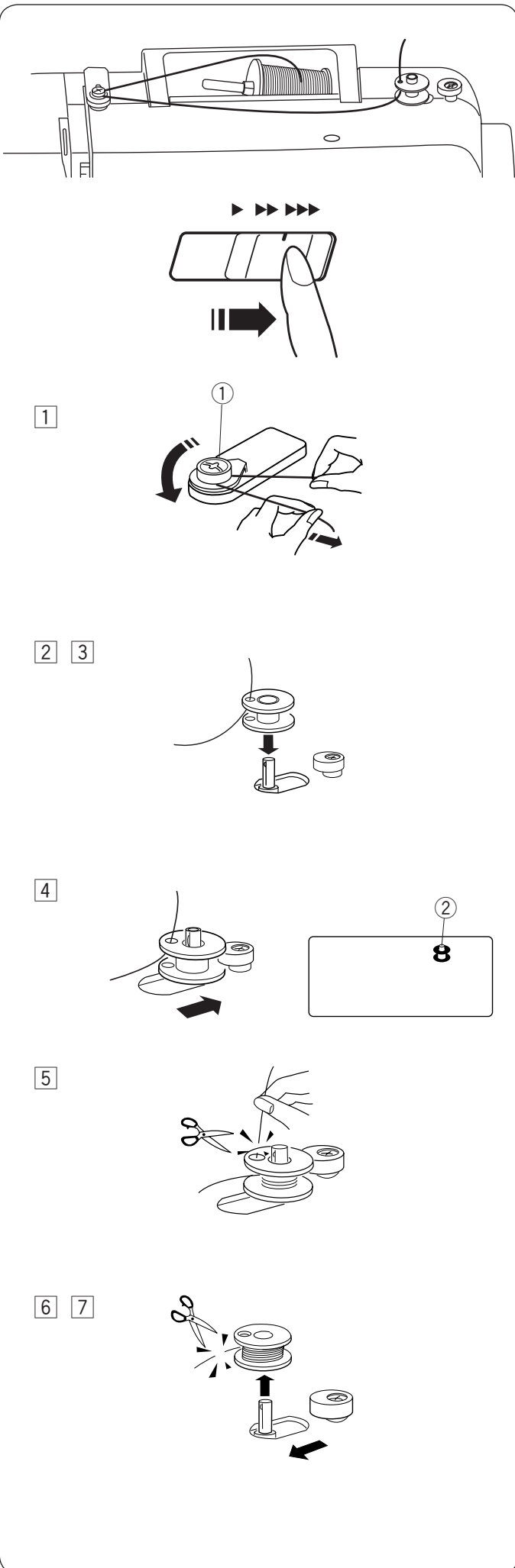
Слегка отодвиньте кнопку челночного отсека вправо и откройте её. Вытащите шпульку.

- ① Кнопка челночного отсека
- ② Челночная пластина
- ③ Шпулька

ПРИМЕЧАНИЕ:

Используйте пластиковые шпульки «J» для горизонтального челнока (маркированы «J» ④). Шпульки других видов могут стать причиной неправильных стежков или повреждения челночного устройства.

Намотка шпульки



ПРИМЕЧАНИЕ:

Установите регулятор контроля скорости на максимальное значение для намотки шпульки.

- 1 Смотайте нитку с катушки и притяните вокруг диска натяжения намотки шпульки.

① Диск натяжения намотки шпульки

- 2 Заправьте конец нитки в отверстие шпульки снизу вверх.

- 3 Установите шпульку на шпиндель намотки.

- 4 Отодвиньте шпульку вправо.

На дисплее появится значок шпульки.

② Значок на дисплее

- 5 Удерживая свободный конец нитки рукой, запустите машину. Когда на шпульку наматывается несколько оборотов нитки, остановите машину и обрежьте конец нитки близко к отверстию на шпулке.

- 6 Запустите машину. Когда шпулька будет полностью намотана, намотка остановится автоматически. Остановите машину, верните моталку в первоначальное положение, переместив её влево.

ПРИМЕЧАНИЕ:

Не передвигайте шпиндель намотки, когда машина работает.

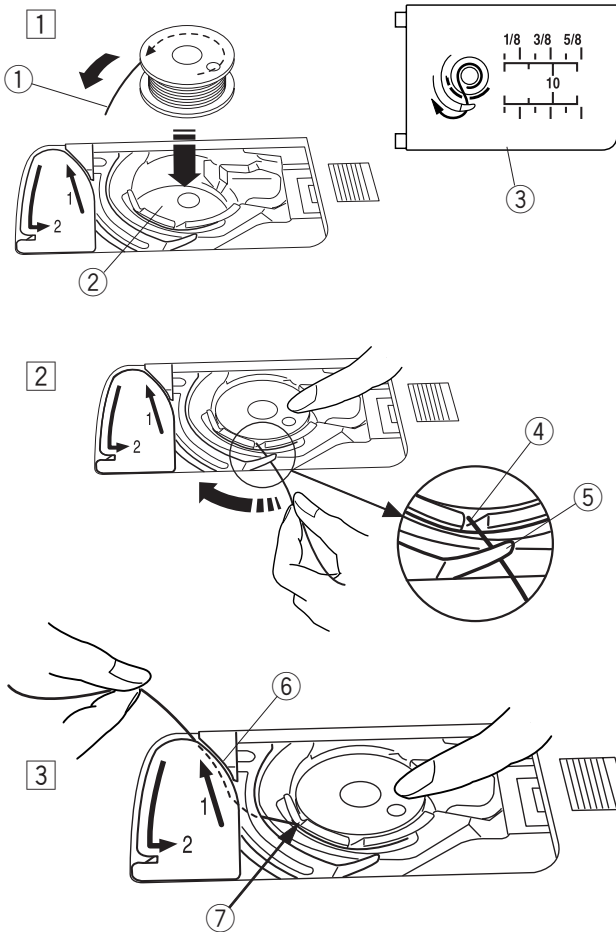
- 7 Снимите шпульку. Обрежьте нить как это показано на рисунке. Верните регулятор контроля скорости шитья в первоначальное положение.

Установка шпульки



ВНИМАНИЕ:

Перед установкой шпульки и заправкой шпуледержателя ОТКЛЮЧИТЕ питание машины или нажмите кнопку блокировки.



- 1 Поместите шпульку в шпуледержатель, отматывая нить против часовой стрелки, как это показано на челночной пластине.

- 1 Конец нити
- 2 Шпуледержатель
- 3 Челночная пластина

- 2 Удерживайте шпульку пальцем, чтобы она не поворачивалась. Пропустите нить в паз в передней части шпуледержателя. Протяните нить влево так, чтобы она прошла под направителем.

- 4 Передний паз
- 5 Направитель

- 3 Протяните нить влево направив ее по траектории в направлении метки «1». Убедитесь, что нитка прошла через боковой паз шпуледержателя.

- 6 Траектория направления 1
- 7 Боковой паз

ПРИМЕЧАНИЕ:

Если нитка не попала в боковой паз шпуледержателя, повторите все с пункта 1.

- 4 Продолжайте протягивать нить по траектории в направлении метки «2» и протяните вправо в прорезь. Нитка будет обрезана на необходимую длину.

- 8 Траектория направления 2
- 9 Прорезь (нитеобрезчик)

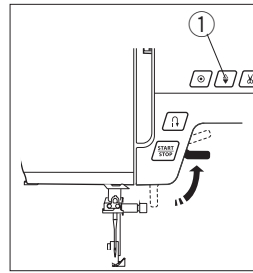
- 5 Установите левый край челночной пластины в отверстия. Надавите на челночную пластину, чтобы зафиксировать её.

- 10 Челночная пластина

ПРИМЕЧАНИЕ:

Вы можете начать шить без вытягивания нижней нити. Подробнее как вытянуть нижнюю нить смотрите на странице 20

Заправка машины



Поднимите прижимную лапку. Нажмите на кнопку подъёма/опускания иглы ① и поднимите рычаг нитеводителя в наивысшее положение.

① Кнопка подъёма/опускания иглы



ВНИМАНИЕ:

Перед заправкой отключите питание машины.

- 1 Выключите питание машины.
Обведите нить вокруг верхнего нитенаправителя.
- 2 Удерживая нить рукой около катушки ②, пропустите нить вниз с правой стороны нитенаправительной пластины ③.
② Катушка
③ Контролируйте нитенаправительную пластину
- 3 Крепко удерживая нить, поднимите ее наверх, затем назад и в ушко рычага нитеводителя.
- 4 Ведите нить вниз вдоль левой стороны и пропустите нить сквозь нижний нитенаправитель. Проведите её влево за игольным нитеводителем.
- 5 Вденьте нить в иглу спереди назад или воспользуйтесь автоматическим нитевдевателем (см.стр 19).

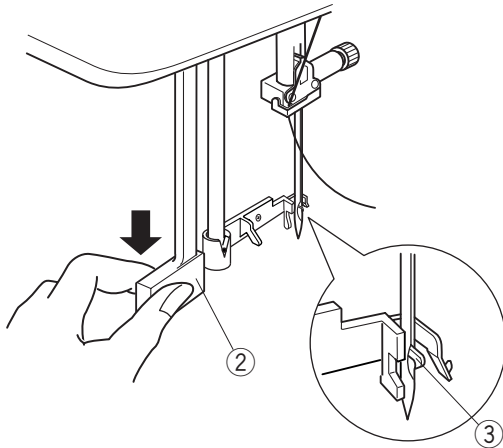
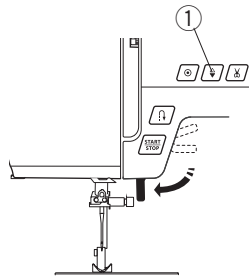
Нитевдеватель



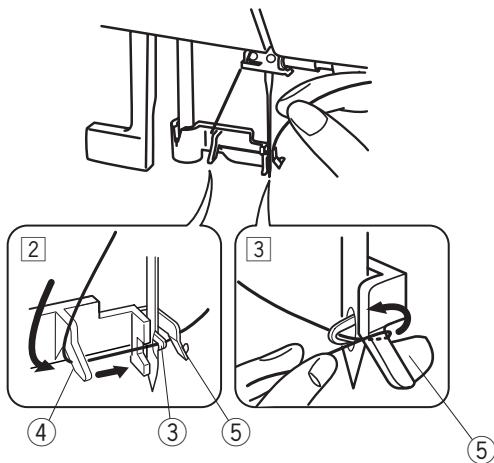
ВНИМАНИЕ:

При работе с нитевдевателем отключайте питание машины.

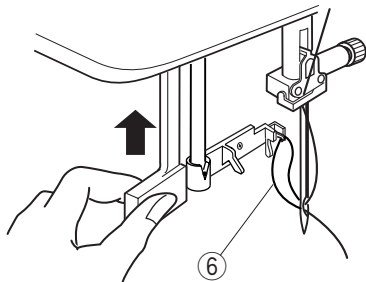
1



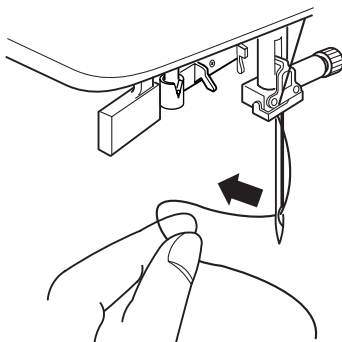
2 3



4



5



- 1 Опустите прижимную лапку. Поднимите иглу в верхнее положение, нажав на кнопку подъема/опускания иглы ①. Отключите питание машины.

Опустите рычаг нитевдевателя вниз насколько возможно. Через игольное ушко выйдет крючок.

- ① Кнопка подъема/опускания иглы
- ② Рычаг нитевдевателя
- ③ Крючок

- 2 Проведите нить от левого направителя к правому и под крючок.

- ④ Левый направитель
- ⑤ Правый направитель

- 3 Подтяните нить наверх с правой стороны от правого направителя и пропустите нить между направителем и пластиной держателя.

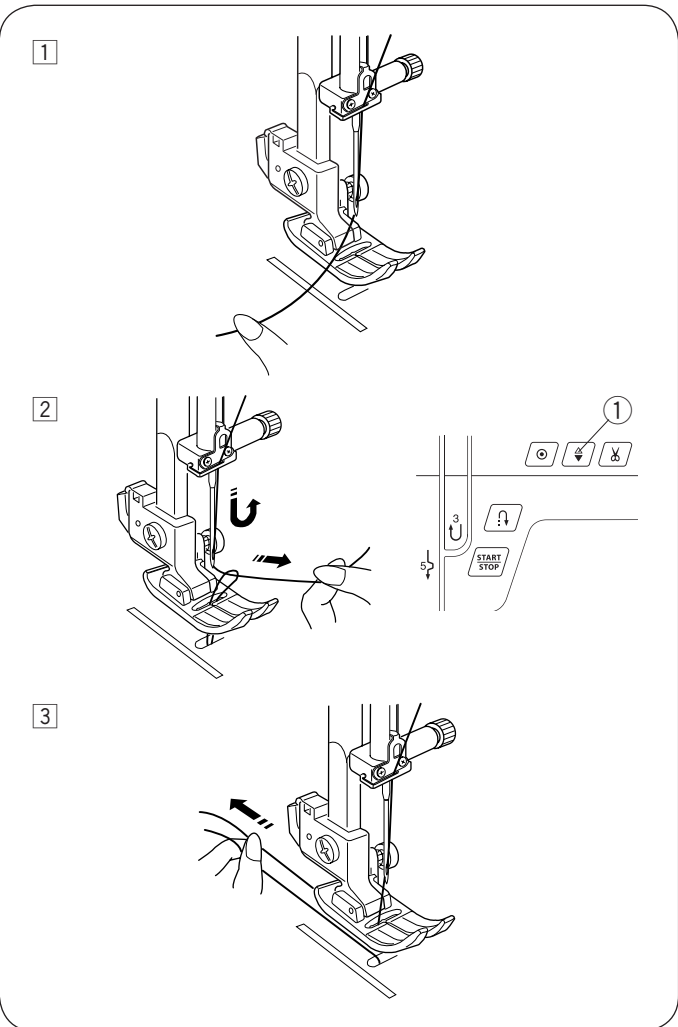
- 4 Поднимите рычаг нитевдевателя в направлении, указанном стрелкой на рисунке, вытягивая петлю сквозь ушко иглы.

- ⑥ Петля

- 5 Вытяните нить сквозь игольное ушко.

ПРИМЕЧАНИЕ:

Нитевдеватель можно использовать с иглами №11 - №16 или с иглами с голубым наконечником, а также с нитками размером от 50 до 90. Нитевдеватель нельзя использовать при работе с двойной иглой.



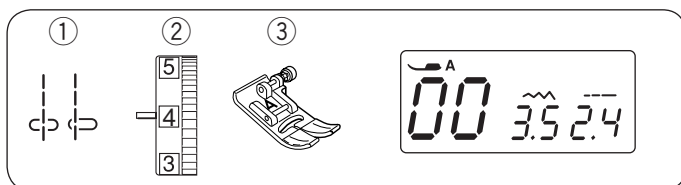
Вытягивание нижней нити

1 Поднимите прижимную лапку, слегка удерживайте игольную нитку левой рукой.

2 Включите питание машины.
Дважды нажмите кнопку подъёма/опускания иглы, опустите и поднимите иглу, чтобы подхватить нижнюю нить.

① Кнопка подъёма/опускания иглы

3 Вытяните по 10 см обеих нитей и отведите их назад под прижимную лапку.



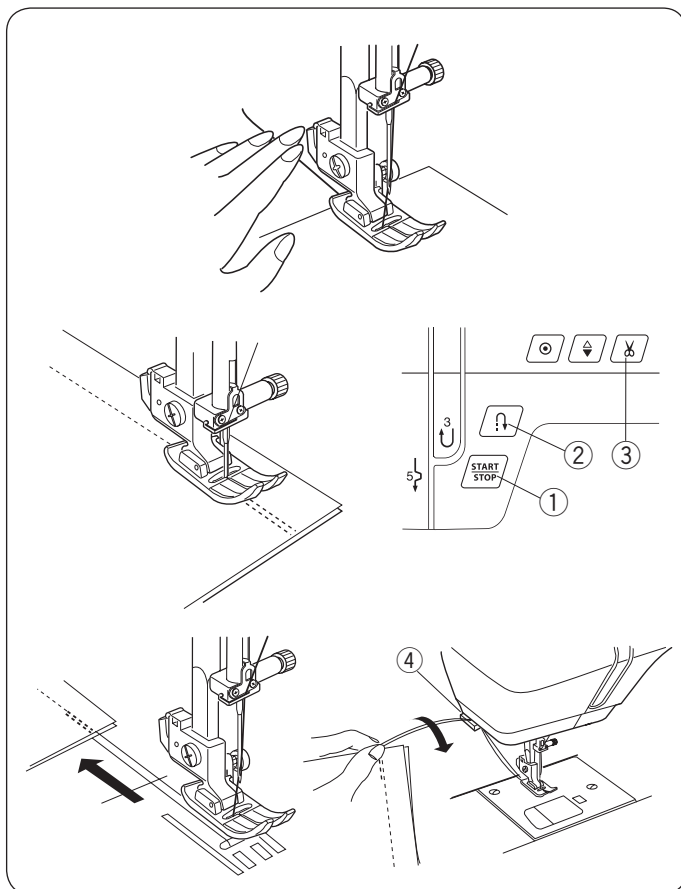
ОСНОВНЫЕ ШВЕЙНЫЕ ТЕХНИКИ

Прямой стежок

- ① Строчка: Режим установок 1: 00 или 03
- ② Натяжение верхней нити: от 2 до 6
- ③ Прижимная лапка: лапка для зигзага А

ПРИМЕЧАНИЕ:

Работая с лапкой для атласных стежков или с лапкой для автоматической петли, отводите нить влево и придерживайте её.



Начало шитья

Поднимите прижимную лапку и расположите ткань рядом с направляющими линиями на игольной пластине. Опустите иглу в точку начала шитья. Отведите обе нити назад. Опустите прижимную лапку. Нажмите на кнопку Старт/Стоп или на ножную педаль и начните шить. Слегка направляйте ткань вдоль направляющих линий.

- ① Кнопка Старт/Стоп

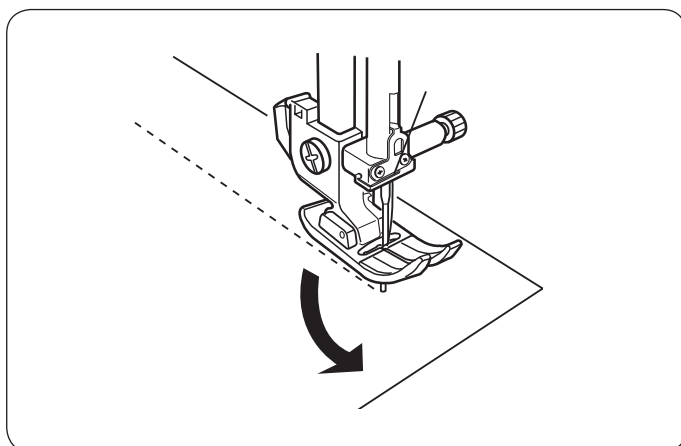
Закрепление шва

Для закрепления концов швов нажмите на кнопку реверса (обратного хода) и прошейте несколько стежков реверса. Нажмите кнопку обрезки ниток, чтобы обрезать нитки.

- ② Кнопка реверса
- ③ Кнопка обрезки ниток

Используйте нитеобрезатель на корпусе машины, чтобы обрезать длинные нити.

- ④ Нитеобрезатель

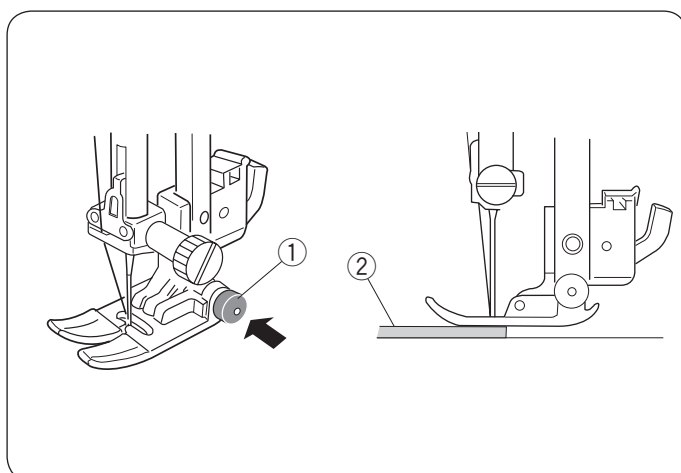


Смена направления шитья

Остановите машину. Поднимите прижимную лапку. Поверните ткань вокруг иглы и смените направление шитья по своему желанию. Опустите прижимную лапку и начинайте шить в новом направлении.

ПРИМЕЧАНИЕ:

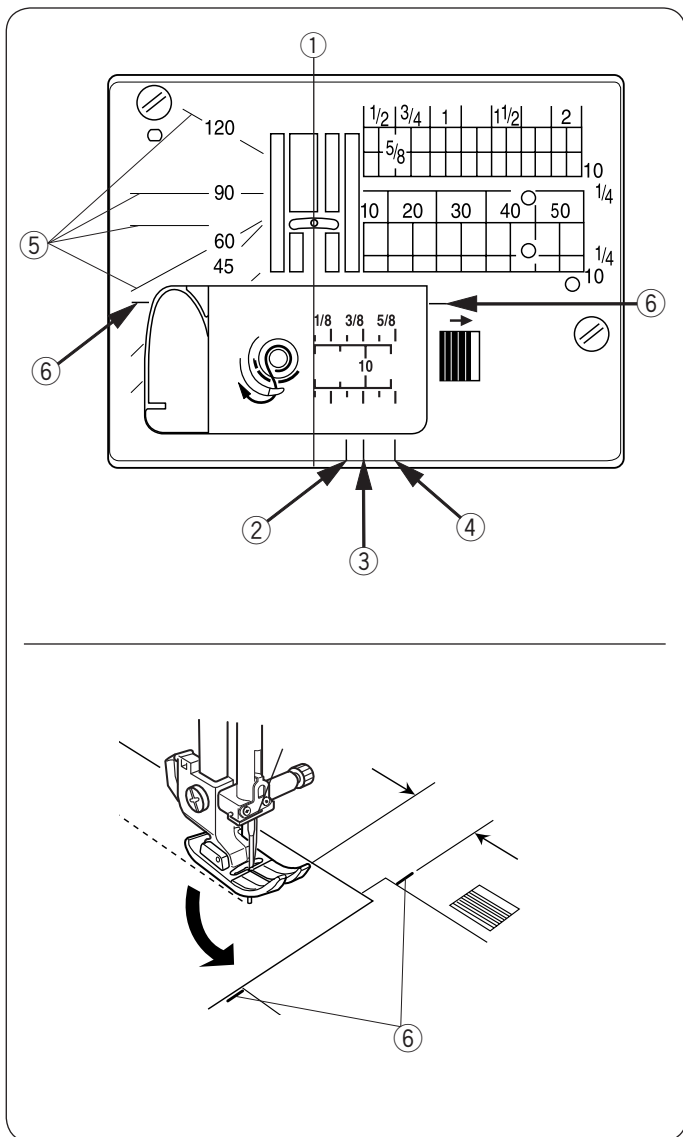
Опустите иглу, нажав на кнопку подъёма/опускания иглы, если игла по умолчанию останавливается в верхнем положении.



Шитье от края толстой ткани

Чёрная кнопка на лапке для зигзага фиксирует лапку в горизонтальном положении. Эта функция полезна при начале строчки от края толстой ткани или шитья поперек шва. Опустите иглу в ткань в точке начала строчки. Опустите лапку, одновременно нажимая на кнопку. Лапка зафиксирована в горизонтальном положении во избежание соскальзывания. Лапка автоматически освобождается, когда сделаны несколько стежков.

- ① Чёрная кнопка
- ② Толстые ткани



Использование направляющих линий

Направительные линии на игольной пластине и пластине челночного механизма помогут вам измерять ширину швов. Цифры на игольной пластине указывают на расстояние от центральной позиции иглы в миллиметрах и дюймах.

- ① Центральное положение иглы

На передней части отмечены линии в 0,6 см, 0,95 см и 1,6 см от центрального положения иглы.

- ② Линия на передней части в 0,6 см
- ③ Линия на передней части в 0,95 см
- ④ Линия на передней части в 1,6 см

Линии угла поворота отмечены в 45, 60, 90 и 120 градусов.

Используйте линии угла поворота, когда сшиваете кусочки ткани для пэчворка (подробнее на странице 45).

- ⑤ Линии угла поворота
- ⑥ Направительные линии

Шитьё под прямым углом

Чтобы создать припуск в 1,6 см после поворота под прямым углом, воспользуйтесь направляющими для углов на игольной пластине.

Остановите строчку, когда край ткани перед вами поравняется с направляющими линиями ⑥.

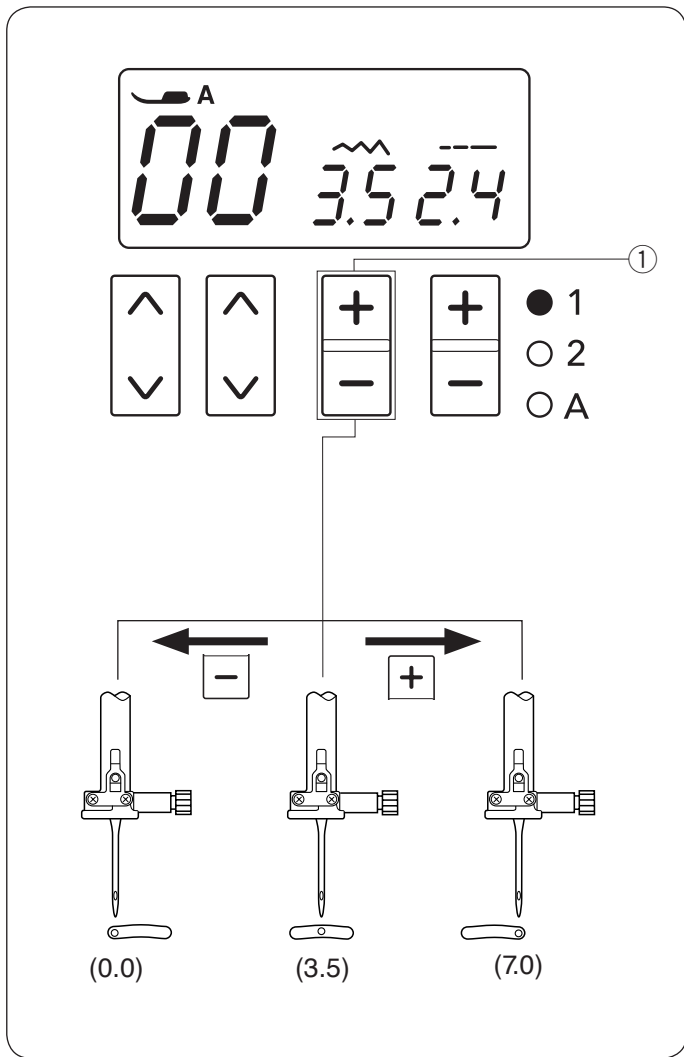
Поднимите прижимную лапку и поверните ткань на 90 градусов.

Опустите прижимную лапку и начинайте шить в новом направлении.

- ⑥ Направительные линии

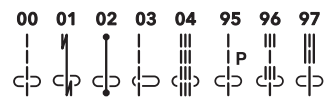
ПРИМЕЧАНИЕ:

Опустите иглу, нажав на кнопку подъёма/опускания иглы, если игла по умолчанию останавливается в верхнем положении.



Изменение положения иглы

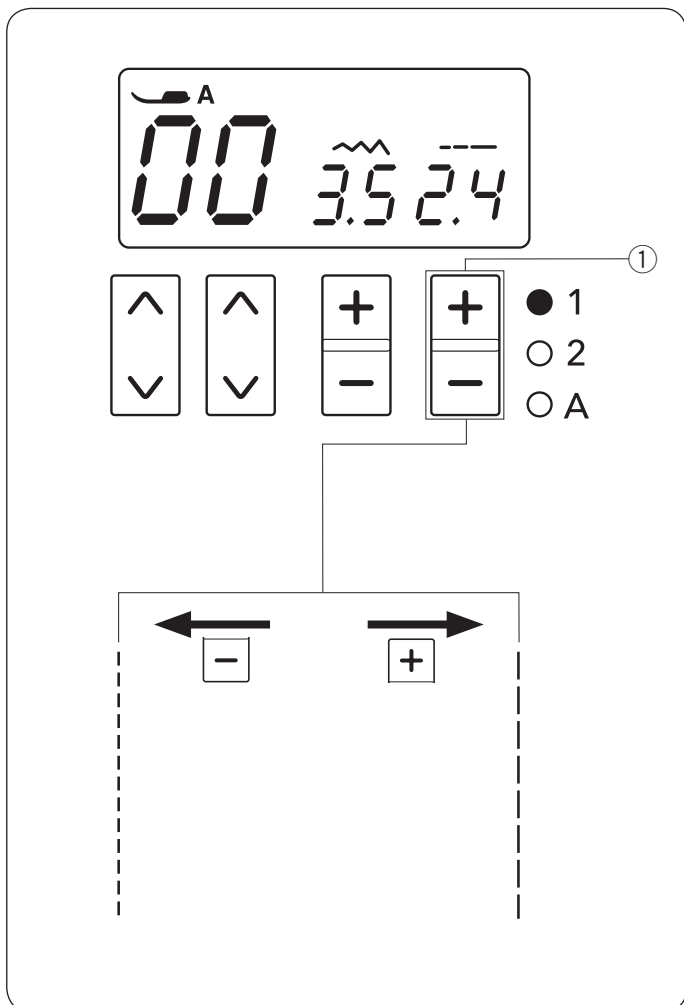
Положение иглы можно изменить для строчек «прямого стежка» от 00 до 04, 95, 96 и 97.



Чтобы переместить иглу влево, нажмите на клавишу «-» изменения ширины строчки.

Чтобы переместить иглу вправо, нажмите на клавишу «+» изменения ширины строчки.

① Клавиша изменения ширины строчки



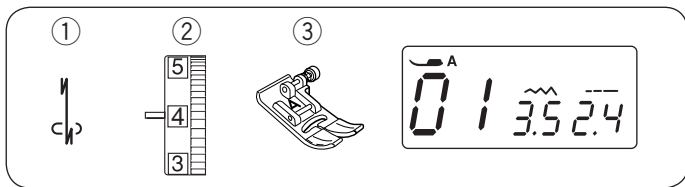
Изменение длины стежка

Длину стежка можно изменять.

Для увеличения длины стежка нажмите на клавишу «+» изменения длины стежка.

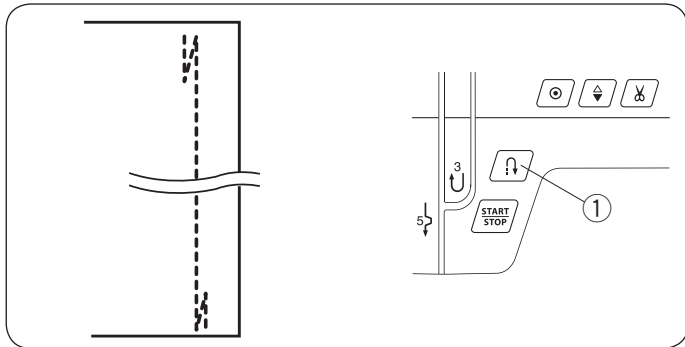
Для уменьшения длины стежка нажмите на клавишу «-» изменения длины стежка.

① Клавиша изменения длины стежка



Закрепка

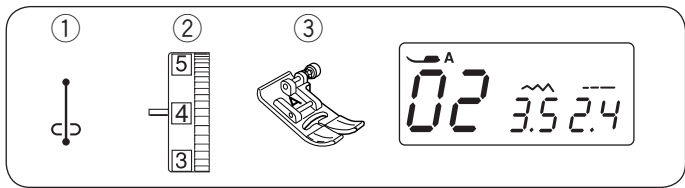
- ① Строчка: Режим установок 1: 01
- ② Натяжение верхней нити: от 2 до 6
- ③ Прижимная лапка: лапка для зигзага А



Используйте эту строчку для закрепления шва в начале и в конце.

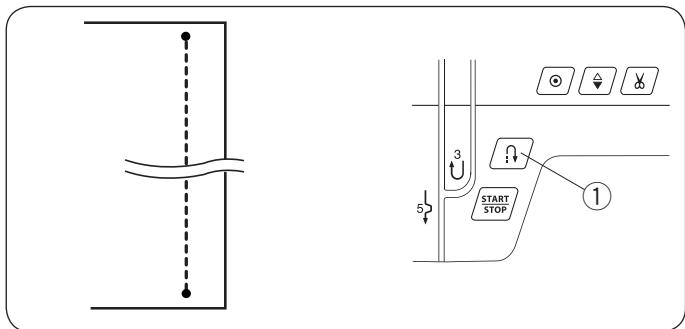
Когда вы достигнете конца шва, нажмите единожды кнопку реверса. Машина прошьет четыре стежка в обратном направлении и остановится.

- ① Кнопка реверса



Автоматическая закрепка

- ① Строчка: Режим установок 1: 02
- ② Натяжение верхней нити: от 2 до 6
- ③ Прижимная лапка: лапка для зигзага А

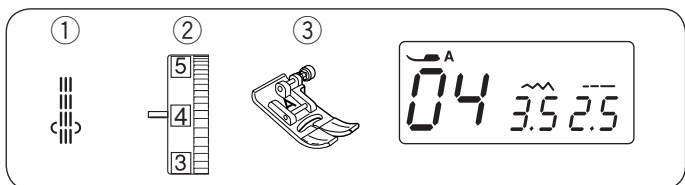


Этот стежок используется тогда, когда необходимо закрепить шов так, чтобы этого не было видно.

Расположите иглу близко к переднему краю ткани. Машина прошьет несколько стежков в одно место и продолжит шить вперед.

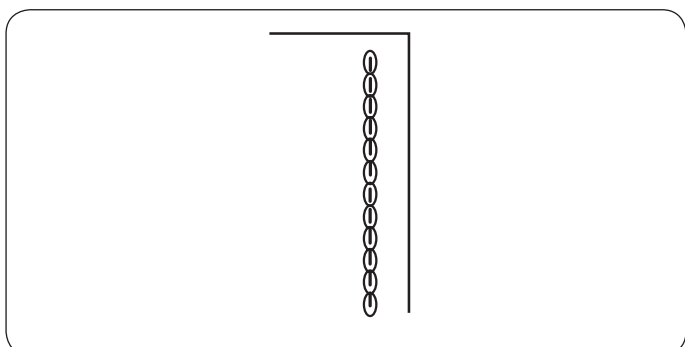
Когда вы нажмете кнопку реверса в конце шва, машина прошьет несколько стежков в одно место и автоматически остановится.

- ① Кнопка реверса

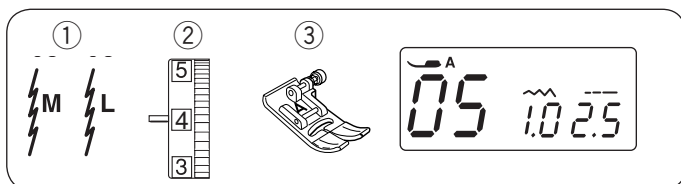


Тройной стежок стрейч

- ① Строчка: Режим установок 1:04
- ② Натяжение верхней нити: от 2 до 6
- ③ Прижимная лапка: лапка для зигзага А

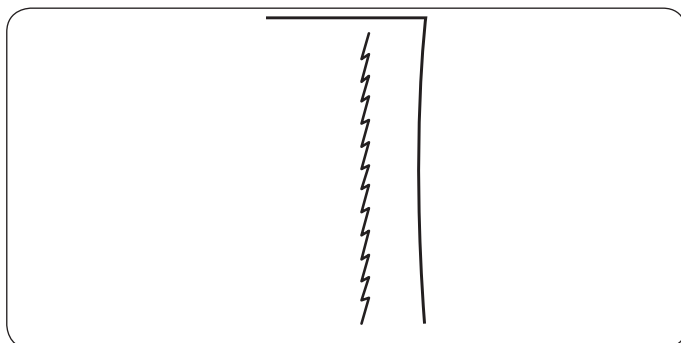


Этот крепкий и прочный стежок рекомендуется для тех областей, где необходима как эластичность, так и прочность. Его используют в областях проймы и шаговых швов, а также на рюкзаках для придания дополнительной прочности.



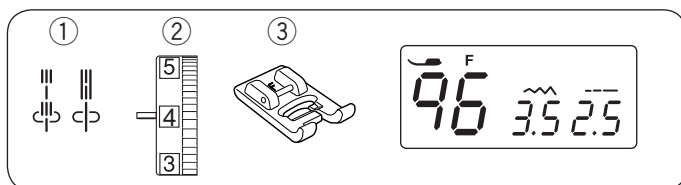
Стежок стрейч

- ① Строчка: Режим установок 1: 05 или 06
- ② Натяжение верхней нити: от 3 до 6
- ③ Прижимная лапка: лапка для зигзага А



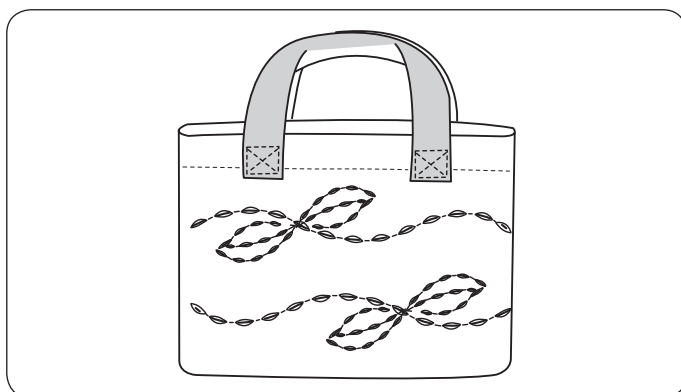
Этот узкий шов разработан для устранения складок на трикотажных тканях и при пришивании косой бейки, чтобы шов можно было полностью раскрыть и сделать плоским.

Используйте его для тонких тканей.



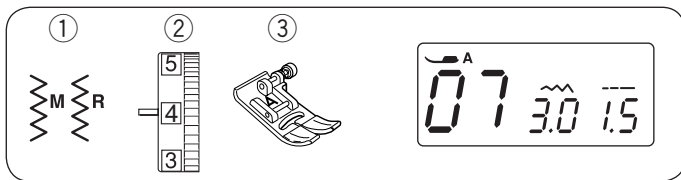
Седловидный стежок

- ① Строчка: Режим установок 1: 96 или 97
- ② Натяжение верхней нити: от 3 до 6
- ③ Прижимная лапка: лапка для атласных стежков F



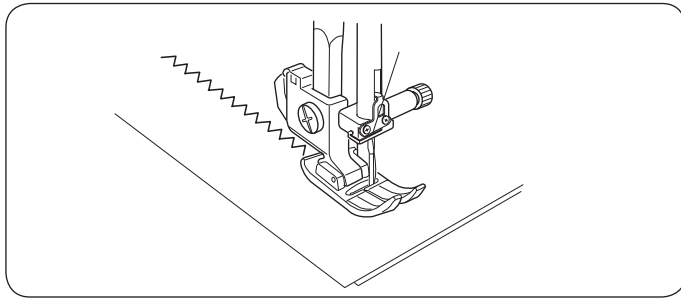
Эта строчка формируется при помощи одного стежка вперед, двух стежков назад и четырех стежков вперед.

С этим стежком можно достичь прекрасных результатов и вида ручной работы при отстрочке костюмов, пиджаков, блейзеров и джинсовой одежды.



Зигзаг

- ② Строчка: Режим установок 1: 07 или 08
- ③ Натяжение верхней нити: от 3 до 7
- ④ Прижимная лапка: лапка для зигзага А

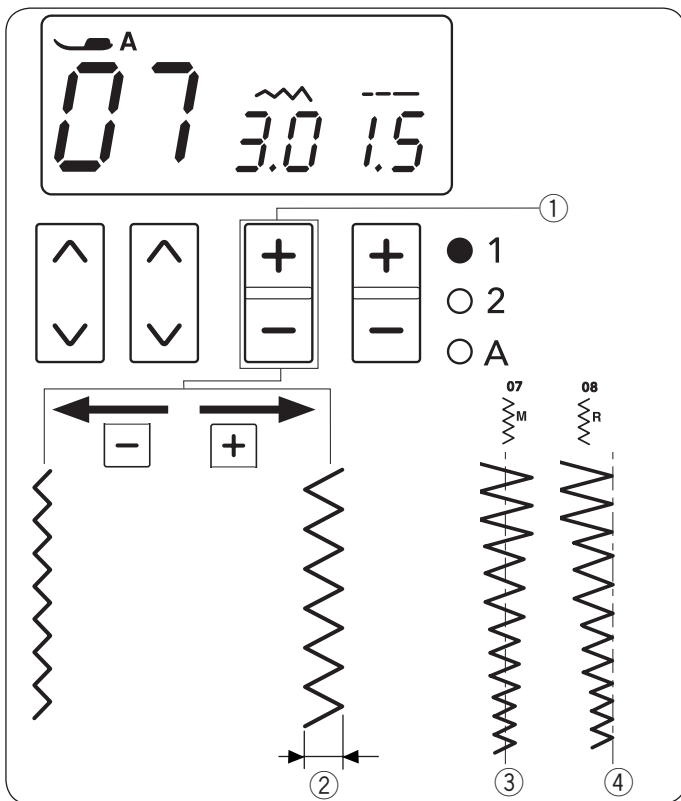


Зигзаг – самый универсальный и часто используемый стежок.

Он применяется для различных целей, включая обработку края, аппликацию, штопку и т.д.

ПРИМЕЧАНИЕ:

При работе с тканями стрейч, такими как трикотаж и джерси, используйте стабилизатор.



Изменение ширины стежка

Для увеличения ширины стежка нажмите на клавишу «+» изменения ширины строчки.

Для уменьшения ширины стежка нажмите на клавишу «-» изменения ширины строчки.

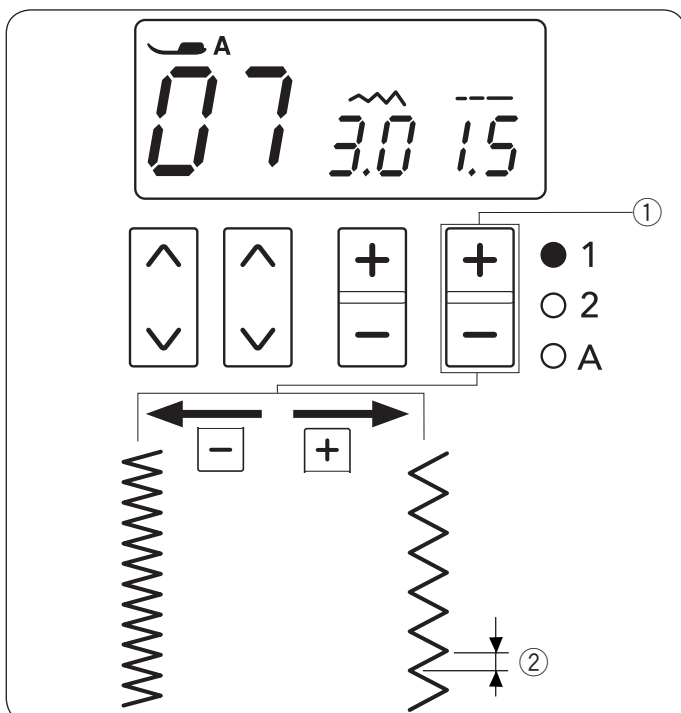
- ① Клавиша изменения ширины строчки
- ② Ширина стежка

Ширина стежка в строчке 07 может быть изменена без изменения центрального положения иглы (M) ③.

- ③ Центральное положение иглы

Ширина стежка в строчке 08 может быть изменена без изменения правого положения иглы (R) ④.

- ④ Правое положение иглы

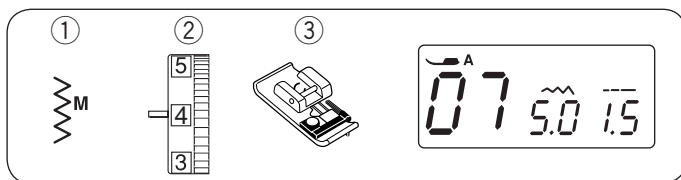


Изменение длины стежка

Для увеличения длины стежка нажмите на клавишу «+» изменения длины стежка.

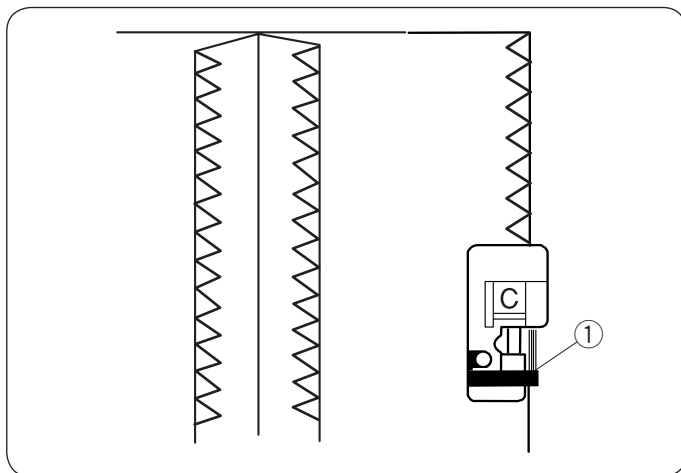
Для уменьшения длины стежка нажмите на клавишу «-» изменения длины стежка.

- ① Клавиша изменения длины стежка
- ② Длина стежка



Обработка края зигзагом

- ② Строчка: Режим установок 1: 07
- ③ Натяжение верхней нити: от 3 до 7
- ④ Прижимная лапка: оверлочная лапка C

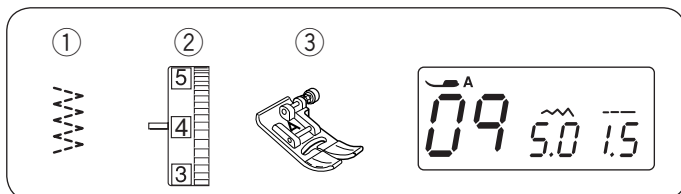


Расположите край ткани у направителя лапки, шейте направляя ткань вдоль направителя.

- ① Направитель

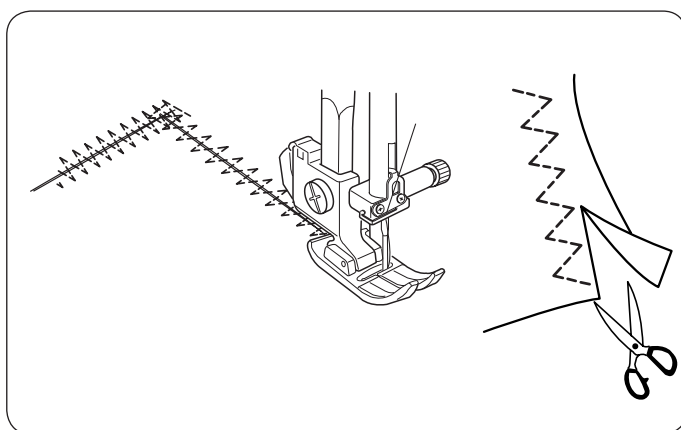
⚠ ВНИМАНИЕ:

Когда используете оверлочную лапку, убедитесь, что установили ширину строчки на 4,5 или больше, иначе игла может удариться в лапку.



Множественный зигзаг

- ① Строчка: Режим установок 1:09
- ② Натяжение верхней нити: от 3 до 7
- ③ Прижимная лапка: лапка для зигзага A

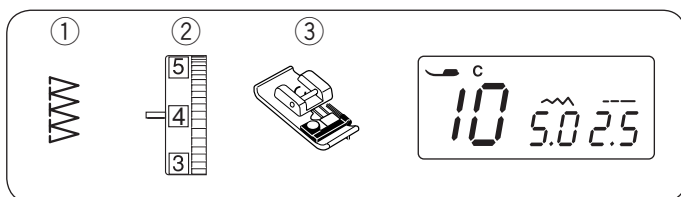


Этот стежок используется для обработки края ткани на синтетических тканях и тканях стреч, чтобы ткань не собиралась в складки.

Шейте вдоль края ткани, оставляя достаточный припуск.

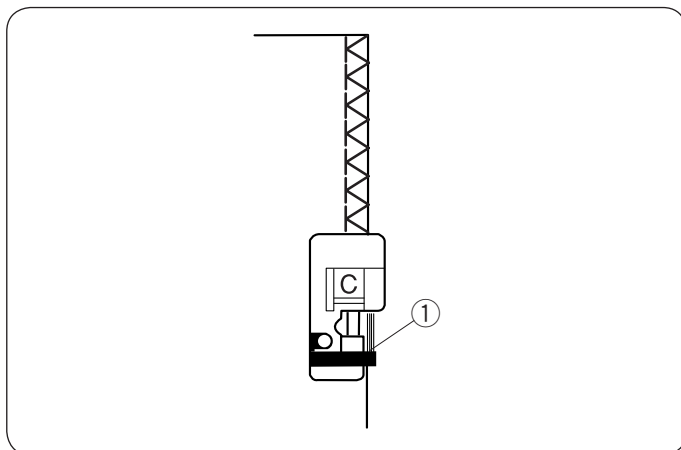
По окончании шитья отрежьте припуск близко к стежкам.

Этот стежок также можно использовать для штопки.



Оверлочный стежок

- ① Строчка: Режим установок 1: 10
- ② Натяжение верхней нити: от 3 до 7
- ③ Прижимная лапка: Оверлочная лапка C



Этот стежок используется для сшивания тканей и оверлочивания одновременно.

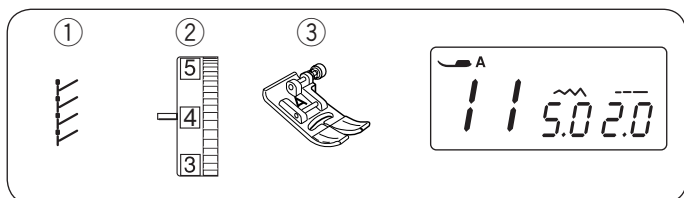
Используйте его тогда, когда нет необходимости плоско раскрывать шов.

При шитье направляйте край ткани вдоль направителя на лапке.

- ① Направитель

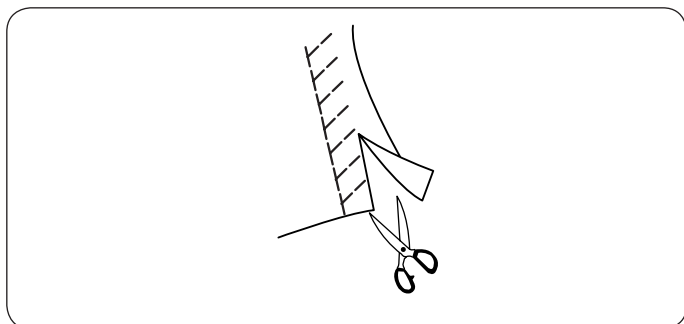
ПРИМЕЧАНИЕ:

Ширина стежка не может быть установлена меньше чем 4,5, иначе игла будет удариться в лапку.

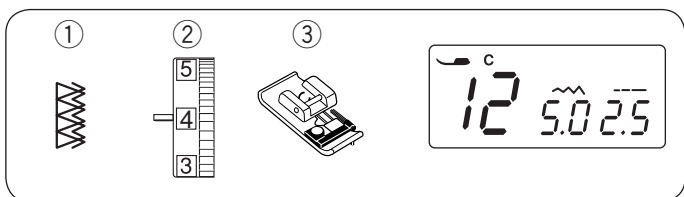


Трикотажный стежок

- ① Строчка: Режим установок 1: 11
- ② Натяжение верхней нити: от 3 до 6
- ③ Прижимная лапка: лапка для зигзага А

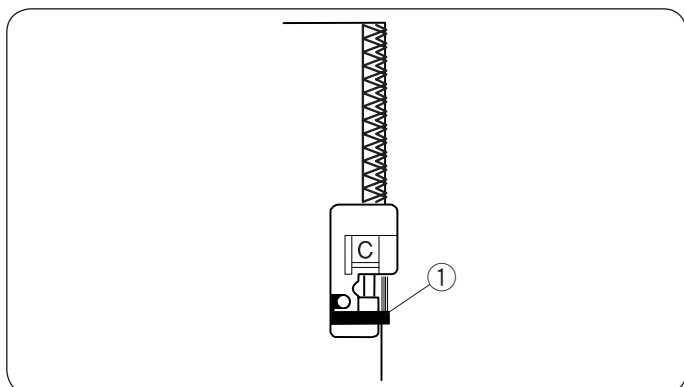


Установите ткань таким образом, чтобы оставался припуск в 1.5 см. Обрежьте припуск близко к стежкам. Будьте осторожны, чтобы не разрезать стежки.



Двойной оверлочный стежок

- ① Строчка: Режим установок 1: 12
- ② Натяжение верхней нити: от 3 до 7
- ③ Прижимная лапка: оверлочная лапка С

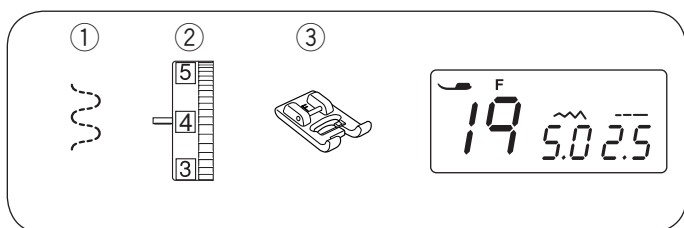


Этот стежок превосходно подходит для таких тканей как лен и габардин, у которых легко обсыпаятся волокна. Два ряда стежков зигзаг одновременно обрабатывают край, предотвращая обсыпание нитей ткани. При шитье направляйте край ткани вдоль направителя на лапке.

- ① Направитель

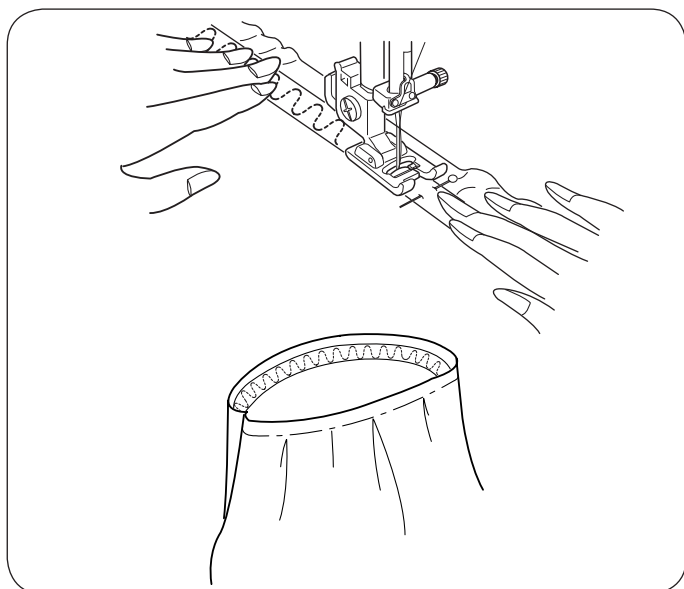
ПРИМЕЧАНИЕ:

Ширина стежка не может быть установлена меньше чем 4,5, иначе игла будет ударяться в лапку.



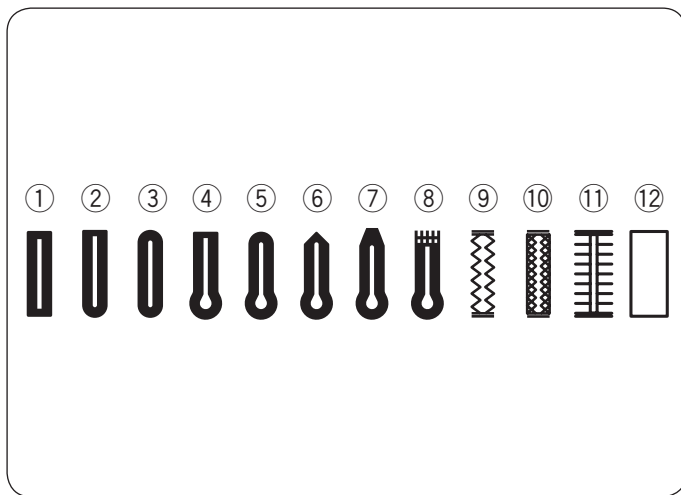
Пришивание резинки

- ① Строчка: Режим установок 1: 19
- ② Натяжение верхней нити: от 1 до
- ③ Прижимная лапка: лапка для атласных стежков F



Отметьте соответствующие части ткани и резинки. Сопоставьте отметки на резинке и ткани и подколите резинку к ткани.

Положите середину резинки под центр прижимной лапки и пристрочите ее к ткани, растягивая резинку равномерно.



Петли

На машине возможно сделать следующие 12 видов петель:

① Квадратная петля

Эта петля широко используется на средних и тяжёлых тканях. Размер петли автоматически определяется по размеру пуговицы, помещенной в лапку.

② Закругленная петля

Эту петлю используют на лёгких и средних тканях, особенно на блузках и детской одежде.

③ Петля для тонких тканей

Эта петля используется на тонких и облегчённых тканях, на блузах и детской одежде.

④ Петля с глазком

Такая петля используется на средних и тяжёлых тканях. Она хорошо подходит для больших и толстых пуговиц.

⑤ Закругленная петля с глазком

Эта петля используется для толстых пуговиц на среднетяжёлых тканях.

⑥ Портновская петля

Эта прочная петля используется для толстых пуговиц на тяжёлых тканях.

⑦ Петля «замочная скважина» (усиленная на коническом конце)

Эта петля используется в одежде, сделанной на заказ.

⑧ Петля «замочная скважина» (особенно усиленная на конце)

Эта петля используется в одежде сшитой на заказ, такой как, пиджаки, мужская одежда и т.д.

⑨ Петля стрейч

Эта петля может использоваться на тканях стрейч, а также в качестве декоративной отделки.

⑩ Трикотажная петля

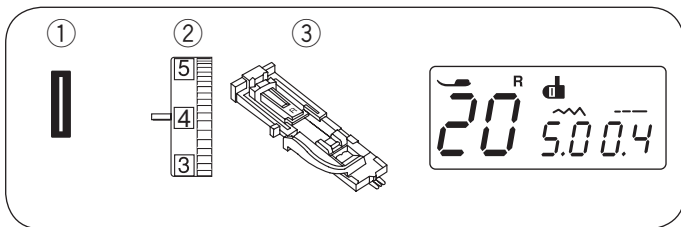
Эта петля подходит для трикотажных тканей. Также она может использоваться как декоративная петля.

⑪ Античная петля

Эта петля похожа на петлю сделанную вручную и идеально подходит для тонких тканей и применяется в изделиях от кутюр.

⑫ Петля «в рамку»

Это шаблон петли для последующей обшивки её вручную



Квадратная петля

- ① Строчка: Режим установок 1: 20
 ② Натяжение верхней нити: от 1 до 4
 ③ Прижимная лапка: лапка для автоматической петли R

Размер петли автоматически определяется по размеру пуговицы, помещенной в лапку для автоматической петли R.

Держатель пуговиц в лапке принимает пуговицы размером от 1 см до 2,5 см в диаметре.

Когда вы выбираете вид петли, на LCD дисплее появится совет «опустить рычаг петли».

ПРИМЕЧАНИЕ:

Иногда приходится изменять размер петли при работе с тяжёлыми и специальными материалами и нитками. Создавайте пробную петлю на идентичном материале для проверки установок машины. Положите пуговицу на ткань и отметьте верх и низ для определения положения петли на ткани. Используйте стабилизатор для тканей стрейч.

Начало работы

- ① Оттяните держатель пуговицы назад и поместите в него пуговицу. Затем сильно притяните его к пуговице.

- ① Держатель пуговицы

ПРИМЕЧАНИЕ:

Если пуговица очень толстая, сделайте пробную петлю на отдельном кусочке ткани. Если пуговицу трудно пропихнуть в пробную петлю, увеличьте длину петли, потянув держатель пуговицы немного назад, длина петли будет увеличена.

- ② Дополнительный зазор

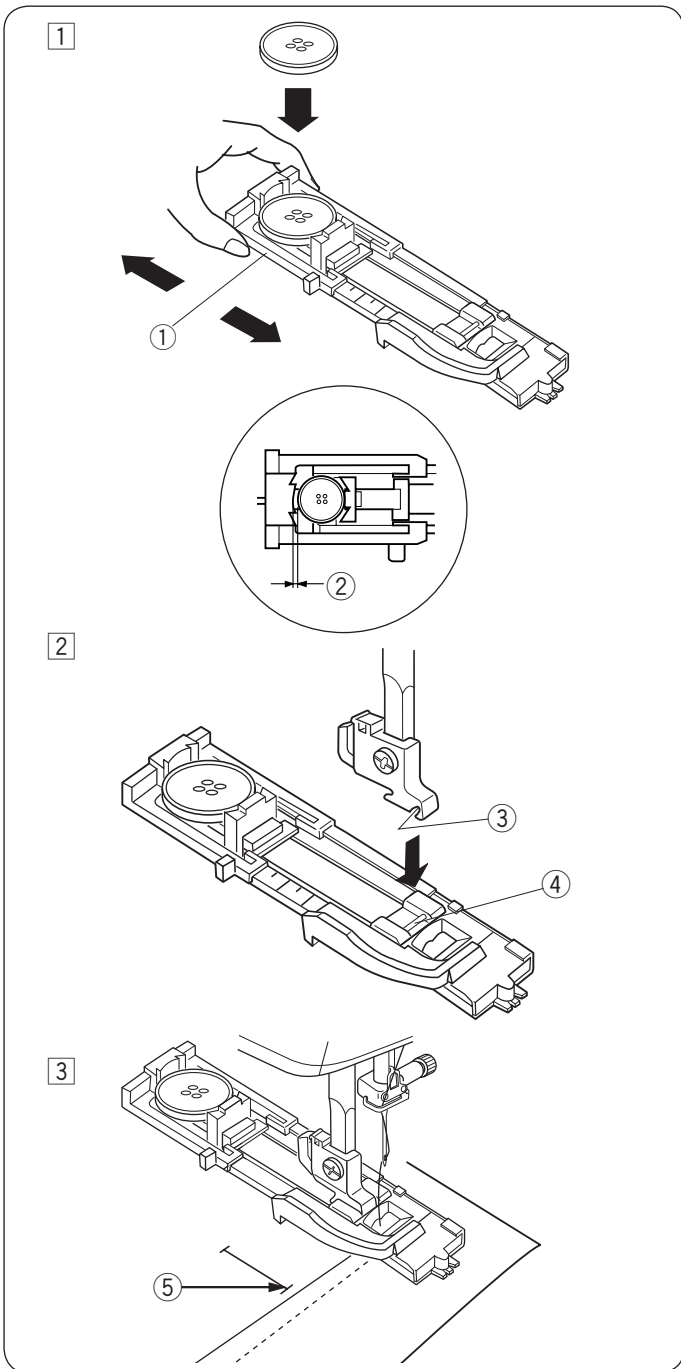
- ② Нажмите на кнопку подъёма/опускания иглы чтобы поднять иглу. Пристегните лапку для автоматической петли R, пристегнув выемку держателя лапки на перекладину. Для удобства, вы можете поднять рычаг подъёма лапки на дополнительную высоту, когда располагаете лапку под держателем лапки. Поднимите лапку.

- ③ Выемка

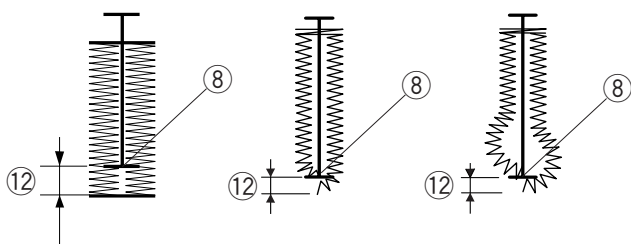
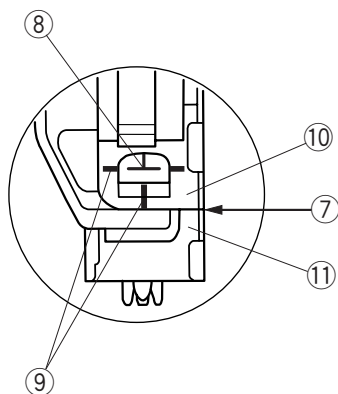
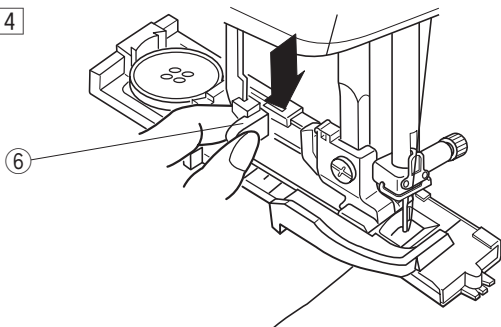
- ④ Перекладина

- ③ Отведите игольную нить назад сквозь отверстие в лапке. Отметьте положение петли на ткани. Положите ткань под лапку и опустите иглу в точку начала петли, повернув маховое колесо.

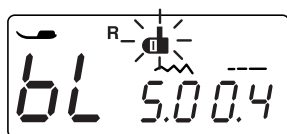
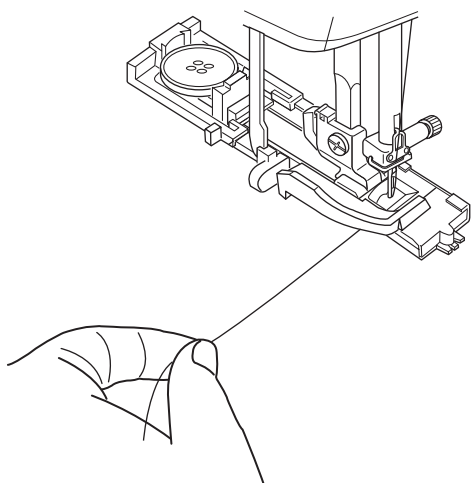
- ⑤ Точка начала петли



4



5



4 Опустите прижимную лапку и рычаг для петли настолько это возможно.

6 Рычаг петли

ПРИМЕЧАНИЕ:

Нанесённые на лапку разметки можно использовать как направлятели.

Убедитесь, что между ползунком и стопором нет зазора, в противном случае петля будет создана неправильно.

7 Нет разрыва

8 Точка начала петли

9 Линии разметки

10 Ползунок

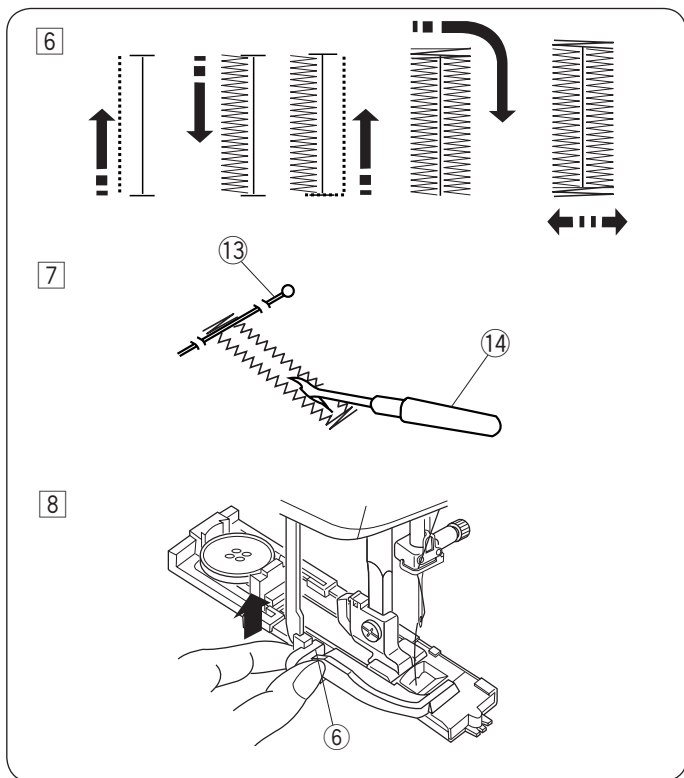
11 Стопор

12 Результат зазора при шитье

5 Начинайте шить, отводя игольную нить слегка влево. После нескольких сделанных стежков отпустите игольную нить и продолжайте шить.

ПРИМЕЧАНИЕ:

Если при начале создания петли не был опущен рычаг петли, на LCD дисплее появится сообщение ошибки и машина остановится после выполнения нескольких стежков. Опустите рычаг петли и снова запустите машину.



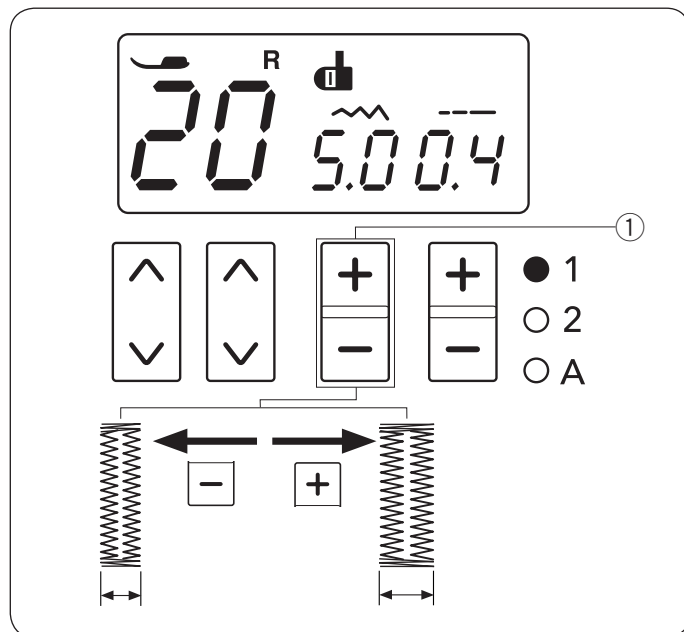
- 6 Петля будет создана в последовательности, указанной на рисунке. По завершении выполнения петли машина остановится автоматически с иглой в верхнем положении.
- 7 Снимите ткань. Поместите булавку перед поперечиной с каждой стороны, чтобы не разрезать стежки. Откройте петлю вспарывателем.
- 13 Булавка
 - 14 Вспарыватель
- 8 Закончив петлю, поднимите рычаг петли вверх.
- 6 Рычаг петли

Двухслойная петля

Чтобы сделать петлю прочной, создайте ещё один слой стежков петли поверх предыдущих. По окончании выполнения петли не поднимайте лапку или рычаг петли, просто снова запустите машину.

ПРИМЕЧАНИЕ:

Если при выполнении двухслойной петли ткань продвигается с трудом, увеличьте плотность петли.



Изменение ширины петли

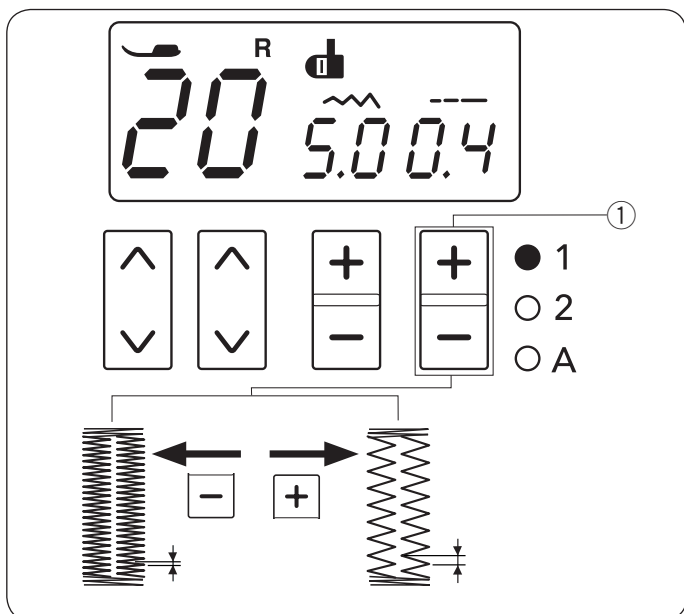
Для увеличения ширины петли нажмите на клавишу «+» изменения ширины строчки.

Для уменьшения ширины петли нажмите на клавишу «-» изменения ширины строчки.

- 1 Клавиша изменения ширины строчки

ПРИМЕЧАНИЕ:

Ширину петли можно изменить от 2.5 до 7.0.



Изменение плотности петли

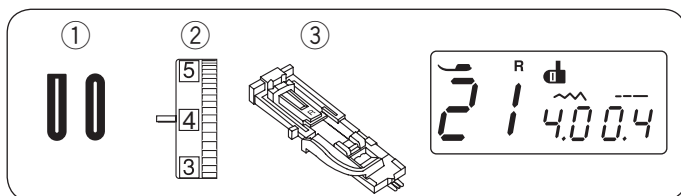
Для уменьшения плотности петли нажмите на клавишу «+» изменения длины стежка.

Для увеличения плотности петли нажмите на клавишу «-» изменения длины стежка.

- 1 Клавиша изменения длины стежка

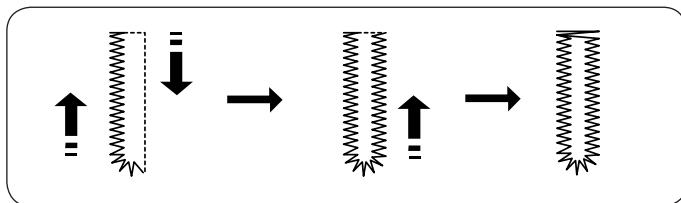
ПРИМЕЧАНИЕ:

Плотность петли можно изменить от 0.2 до 0.8.



Петля с закругленным концом и петля для тонких тканей

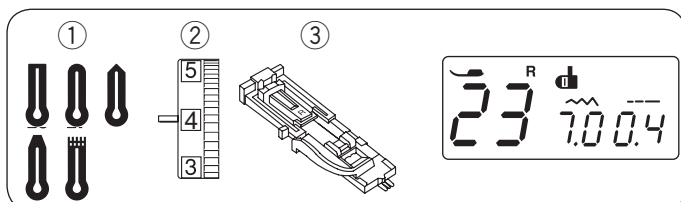
- ① Строчка: Режим установок 1: 21 и 22
- ② Натяжение верхней нити: от 1 до 4
- ③ Прижимная лапка: лапка для автоматической петли R



Процедура создания такая же, как и при создании квадратной петли.

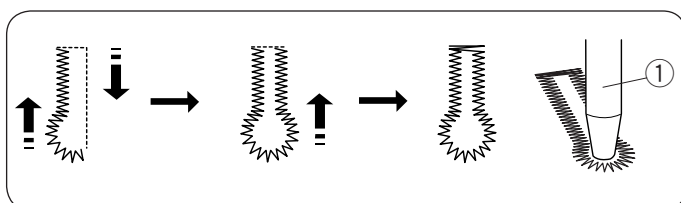
Ширину петли можно изменить от 2.5 до 5.5.

Плотность петли можно изменить от 0.2 до 0.8.



Петля с глазом

- ① Строчка: Режим установок 1: 23-27
- ② Натяжение верхней нити: от 1 до 4
- ③ Прижимная лапка: лапка для автоматической петли R



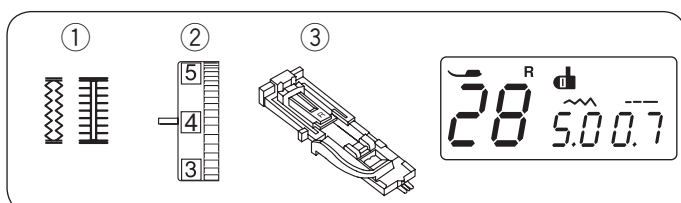
Процедура создания такая же, как и при создании квадратной петли.

Ширину петли можно изменить от 5.5 до 7.0.

Плотность петли можно изменить от 0.3 до 0.8.

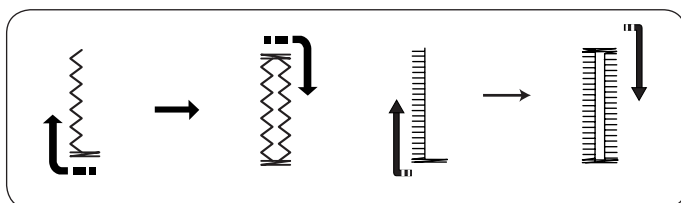
Воспользуйтесь вспарывателем и пробойником для раскрытия петли.

- ① Пробойник (не поставляется с машиной)



Петля стрейч и античная петля

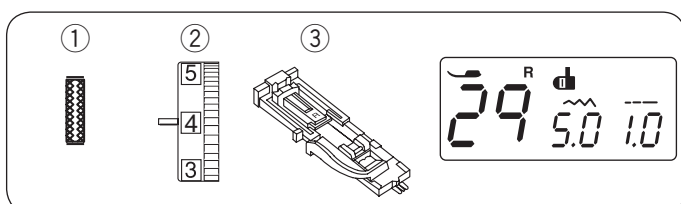
- ① Строчка: Режим установок 1: 28, 30
- ② Натяжение верхней нити: от 1 до 4
- ③ Прижимная лапка: лапка для автоматической петли R



Машина сначала прошьет переднюю закрепку и левую сторону петли, затем заднюю закрепку и правую сторону петли. При завершении остановится автоматически.

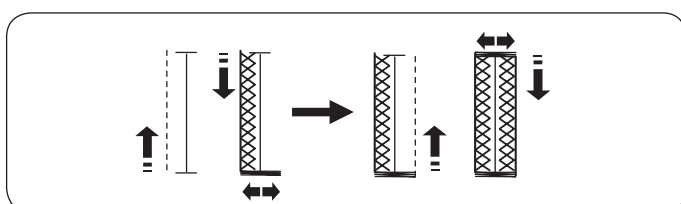
Ширину петли можно изменить от 2.5 до 7.0.

Плотность петли можно изменить от 0.5 до 1.0 (петля стрейч), 0.5 до 2.5 (античная петля).



Трикотажная петля

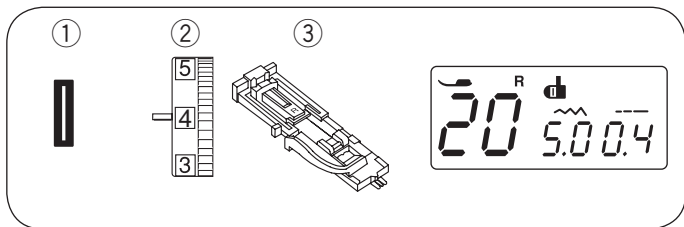
- ① Строчка: Режим установок 1: 29
- ② Натяжение верхней нити: от 1 до 4
- ③ Прижимная лапка: лапка для автоматической петли R



Машина сначала прошьет переднюю закрепку и левую сторону петли, затем заднюю закрепку и правую сторону петли. При завершении остановится автоматически.

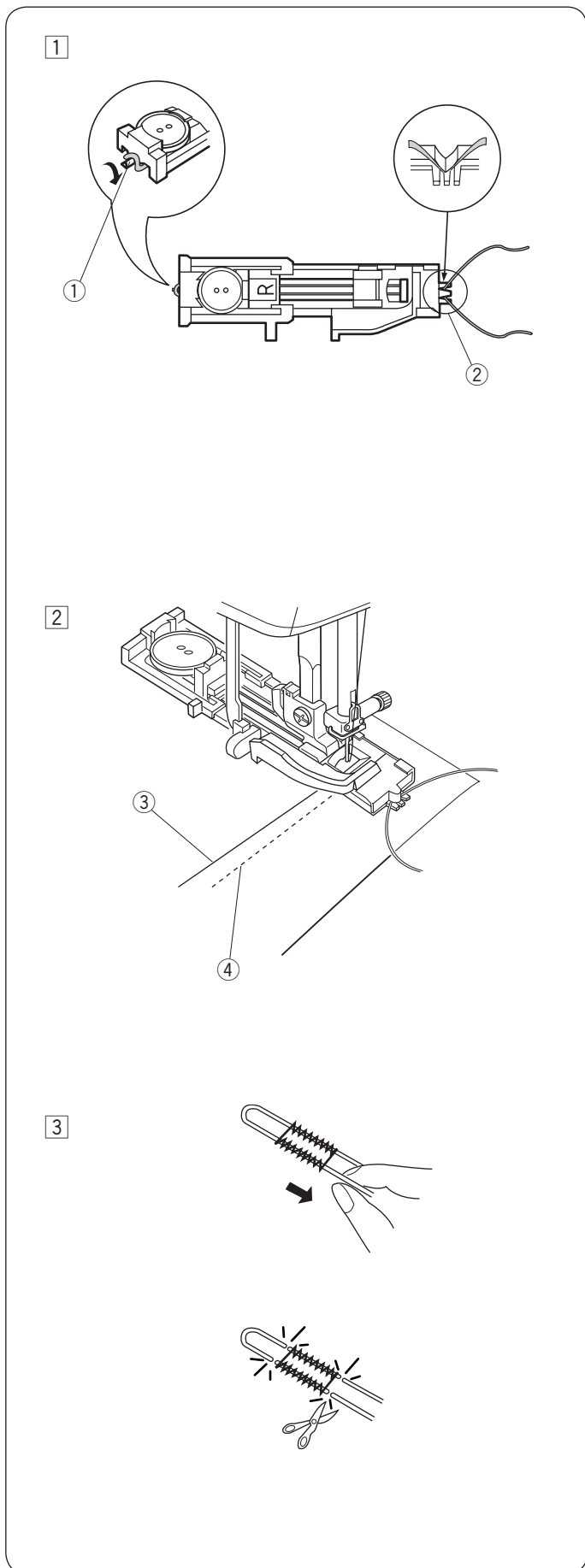
Ширину петли можно изменить от 2.5 до 7.0.

Плотность петли можно изменить от 0.7 до 1.2.



Зажгтованная петля

- ① Строчка: Режим установок 1: 20
- ③ Натяжение верхней нити: от 1 до 4
- ④ Прижимная лапка: автоматической петли R



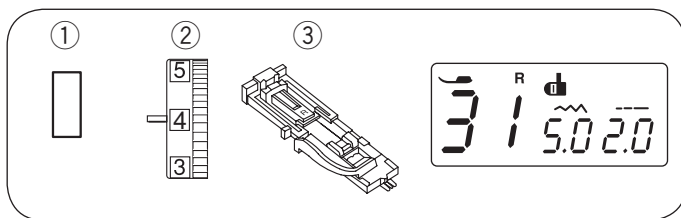
- 1 При шитье используйте ту же процедуру, как и при создании квадратной петли. Ширину стежка установите в соответствии с толщиной используемого шнура. Поднимите прижимную лапку для петли, набросьте шнур на выступ позади лапки. Вытяните оба конца шнура на себя под лапкой. Набросьте шнур на вилку впереди автоматической лапки и удерживайте его. Опустите иглу в ткань в точке начала шитья и опустите лапку.
- ① Выступ
 - ② Вилка

- 2 Запустите машину и прошейте петлю. Каждая сторона петли и поперечины будут созданы поверх шнура. Снимите ткань с машины и обрежьте только нитки.
- ③ Верхняя (игольная) нить
 - ④ Шпульная нить

- 3 Потяните за концы шнура и затяните их. Вденьте концы шнура в ушко ручной иглы и вытяните их на изнаночную сторону ткани. Обрежьте концы шнура.

ПРИМЕЧАНИЕ:

Обрежьте шнур с двух сторон, если он пришит к ткани, и его невозможно подтянуть.



Петля «в рамку»

- ① Строчка: Режим установк 1: 31
- ② Натяжение верхней нити: от 1 до 4
- ③ Прижимная лапка: лапка для автоматической петли R

Петля «в рамку» выполняется путем пришивания полоски или кусочка ткани (обтачки) к разметке петли для пуговиц. Петля «в рамку» в частности подходит для изготовленной по заказу одежды, но не рекомендуются для прозрачных или тонких тканей, на которых нашивка может просвечиваться или же добавлять массивность.

① Приметайте обтачку к изделию, сложив лицевые стороны вместе.

- ① Изнаночная сторона обтачки
- ② Лицевая сторона ткани изделия

② Выберите строчку 31.

Прошейте петлю по контуру, соединив обе ткани вместе. Прорежьте петлю, как показано на рисунке, а затем выверните обтачку через прорезь на изнаночную сторону.

- ① Изнаночная сторона обтачки
- ② Лицевая сторона изделия
- ③ Лицевая сторона обтачки

③ Вытягивайте обтачку, пока не покажется её лицевая сторона. Утюгом заглажьте оба конца угла так, чтобы разгладились.

- ③ Лицевая сторона обтачки
- ④ Изнаночная сторона изделия

④ Сложите обе стороны обтачки так, чтобы они образовали рамки петли для пуговицы.

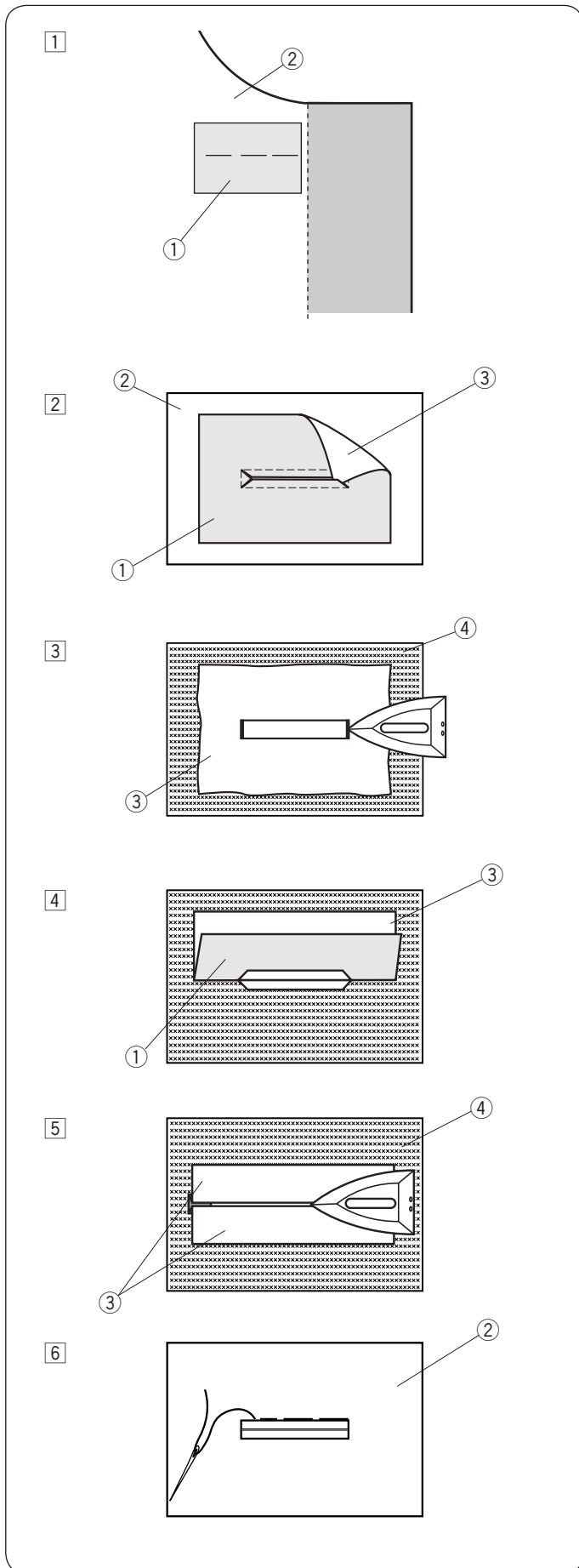
- ① Изнаночная сторона изделия
- ③ Лицевая сторона обтачки

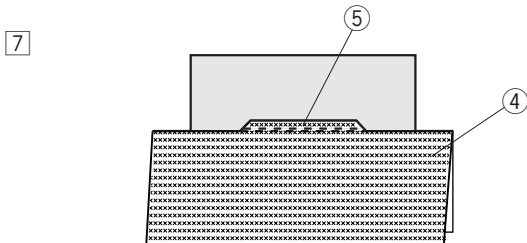
⑤ Прогладьте обе складки утюгом.

- ③ Лицевая сторона обтачки
- ④ Изнаночная сторона изделия

⑥ Пришейте обе рамки петли вручную.

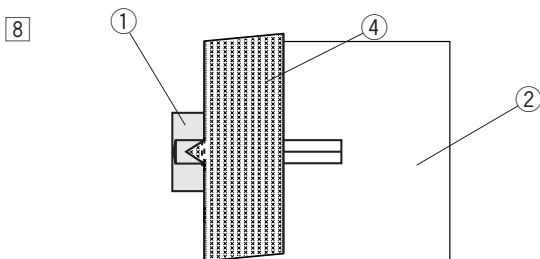
- ② Лицевая сторона ткани изделия





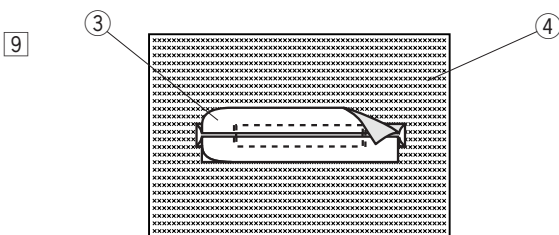
7 Сложите изделие лицевой стороной внутрь по длине, прошейте вперед и назад у основания шва, чтобы закрепить свободные припуски обтачки.

- ④ Изнаночная сторона изделия
- ⑤ Прошейте вперед и назад



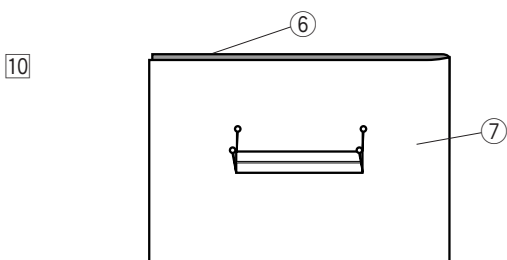
8 Отверните ткань изделия и закрепите уголки петли, прошив вперед и назад три раза поверх треугольного конца.

- ① Изнаночная сторона обтачки
- ② Лицевая сторона изделия
- ④ Изнаночная сторона изделия



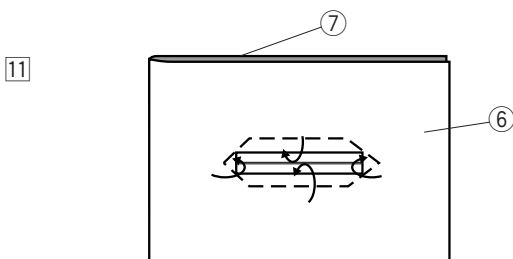
9 Обтачку следует обрезать на расстоянии 1-1,5 см от отверстия. Углы следует обрезать с округлением, как показано на рисунке.

- ③ Лицевая сторона обтачки
- ④ Изнаночная сторона изделия



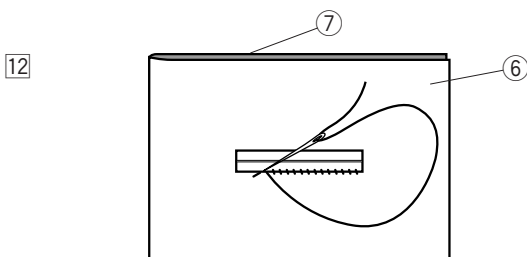
10 Положите облицовку на изнаночную сторону ткани изделия. Отметьте 4 угла булавками, как показано на рисунке.

- ⑥ Облицовка
- ⑦ Ткань изделия



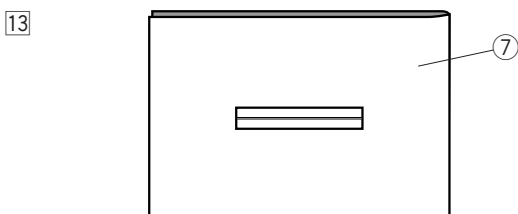
11 Переверните все слои и прорежьте отверстие петли для пуговицы на облицовке точно так же, как при операции 2. Четыре маркировочные булавки показывают вам точки углов на облицовке. Отверните припуски облицовки на изнанку.

- ⑥ Облицовка
- ⑦ Ткань изделия



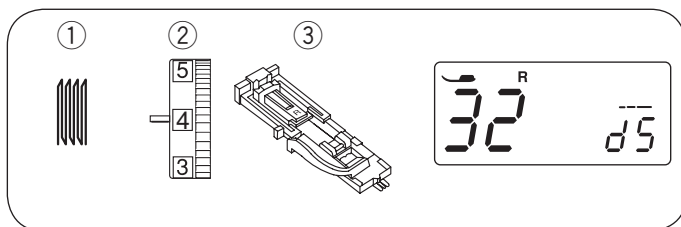
12 Закрепите припуски вручную, как это показано на рисунке.

- ⑥ Облицовка
- ⑦ Ткань изделия



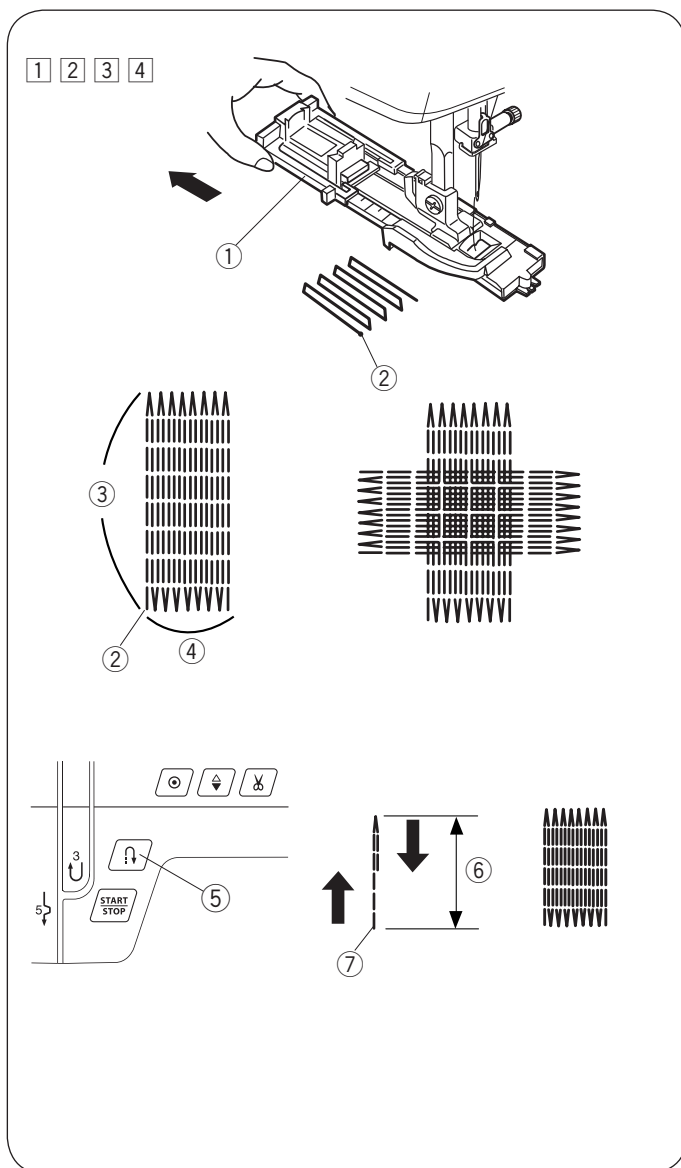
13 Обшивная петля для пуговиц готова.

- ⑦ Ткань изделия



Пришивание заплатки

- ① Строчка: Режим установок 1: 32
- ② Натяжение верхней нити: от 3 до 6
- ③ Прижимная лапка: лапка R для автоматической петли



Начало шитья

- ① Присоедините лапку для автоматической петли R и отодвиньте держатель пуговицы ① назад. Заведите верхнюю нить влево пропустив через отверстие в лапке.
 - ① Держатель пуговицы
- ② Подложите ткань под лапку и опустите иглу в точку начала ②. Затем опустите лапку.
 - ② Точка начала
- ③ Запустите машину. Машина прошьет стежок закрепки, затем 16 рядов для заплатки, снова стежок закрепки и потом автоматически остановится.
- ④ Поверните ткань и повторите шитье в другом направлении.
 - ③ 2 см
 - ④ 0.7 см

Как сделать короткую заплатку

Чтобы сделать заплатку короче чем 2 см вам необходимо: остановить машину после того, как она прошьет нужную длину ⑥, затем нажмите кнопку реверса ⑤. Таким образом, необходимая длина ⑥ определена. Вновь запустите машину и продолжайте шить, пока машина не остановится автоматически.

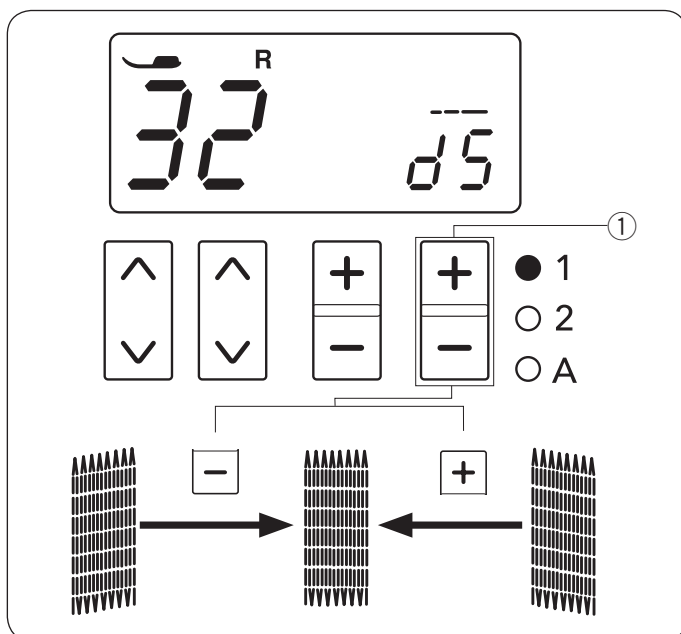
- ⑤ Кнопка реверса
- ⑥ Необходимая длина
- ⑦ Точка начала

Как сделать новую заплатку того же размера

Чтобы сделать заплатку такого же размера, просто снова запустите машину и прошейте заплатку того же размера.

ПРИМЕЧАНИЕ:

Для того чтобы сбросить размер заплатки, выберите другой стежок и повторно вернитесь к выполнению заплатки.



Установка равномерности заплатки

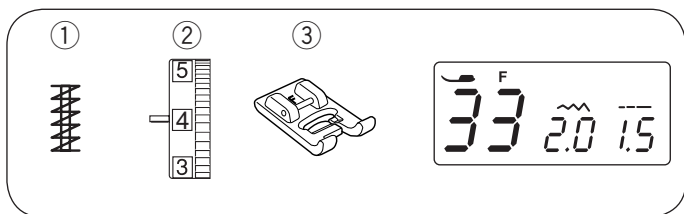
Скорректируйте равномерность заплатки следующим образом:

по умолчанию задана установка «d5».

Если правая сторона заплатки ниже, чем левая, нажмите клавишу «+» изменения длины стежка ①, чтобы изменить значение до «d6» и «d9» и сделать заплатку ровной.

Если левая сторона заплатки ниже, чем правая, нажмите клавишу «-» изменения длины стежка ①, чтобы изменить значение до «d1» и «d4» и сделать заплатку ровной.

- ① Клавиша изменения длины стежка



Закрепка

- ① Строчка: Режим установок 1: 33
- ② Натяжение верхней нити: от 3 до 6
- ③ Прижимная лапка: лапка для атласных стежков F

Закрепка используется для усиления области карманов, шаговых швов, шлевок и т. д., где необходима дополнительная прочность.

Начало шитья

Начинайте шить, продолжайте, пока машина не остановится автоматически. Машина создаст закрепку 1,5 см в длину.

- ① 1,5 см

Короткая закрепка

Чтобы сделать закрепку менее 1,5 см, прошейте нужную длину, затем остановите машину и нажмите на кнопку реверса.

Теперь определена длина закрепки.

Снова запустите машину и продолжайте шить, пока машина не остановится автоматически.

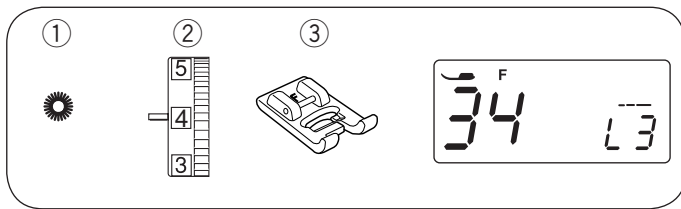
- ② Нужная длина
- ③ Кнопка реверса
- ④ Длина закрепки

Создание закрепки такого же размера

Просто снова запустите машину для создания такой же закрепки.

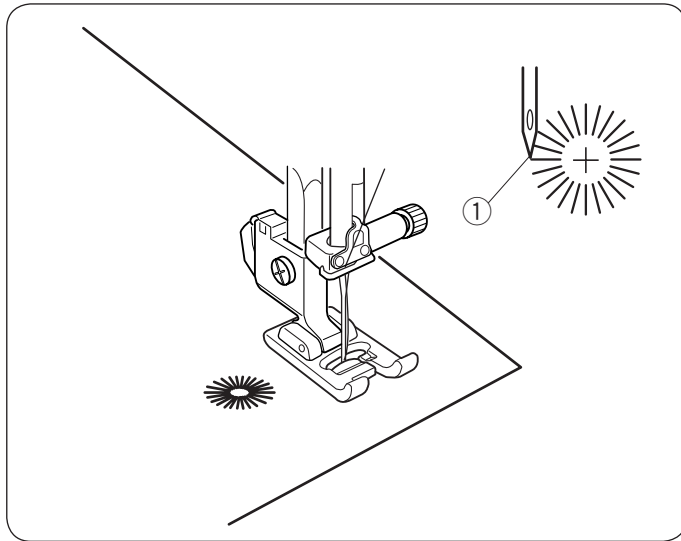
ПРИМЕЧАНИЕ:

Для того чтобы сбросить размер закрепки, выберите другой стежок и повторно вернитесь к выполнению закрепки.



Глазок

- ① Строчка: Режим установок 1: 34
- ② Натяжение верхней нити: от 1 до 4
- ③ Прижимная лапка: лапка для атласных стежков F



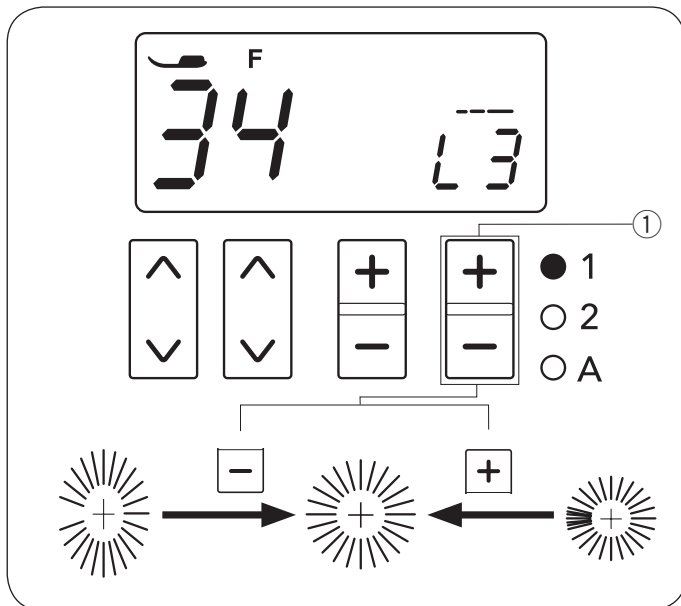
Глазок используется для декорирования отверстий на поясах и т.п.

Начало работы

Опустите иглу в точку начала и опустите прижимную лапку. Запустите машину. Машина автоматически остановится, когда строчка будет завершена.

- ① Точка начала

Раскройте глазок пробойником, шилом или острыми ножницами. (Пробойник, шило и острые ножницы не поставляются с машиной).



Регулировка формы глазка

Отрегулируйте форму глазка следующим образом: по умолчанию задана установка «L3».

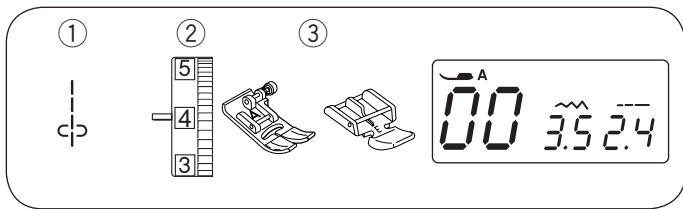
Если стежки глазка находят друг на друга, нажмите на клавишу «+» изменения длины стежка.

Если глазок открыт, нажмите на клавишу «->» изменения длины стежка.

- ① Клавиша изменения длины стежка

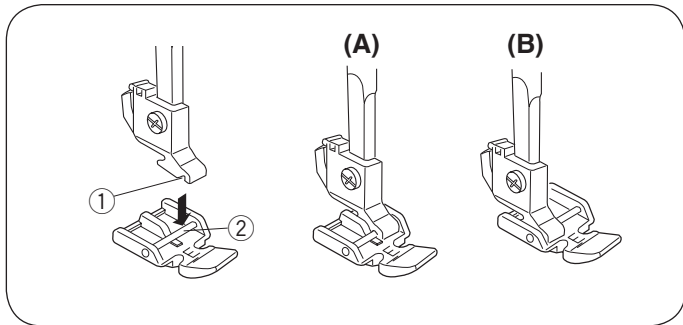
ПРИМЕЧАНИЕ:

Форму глазка можно изменять в пределах от L1 до L5.



Вшивание молнии

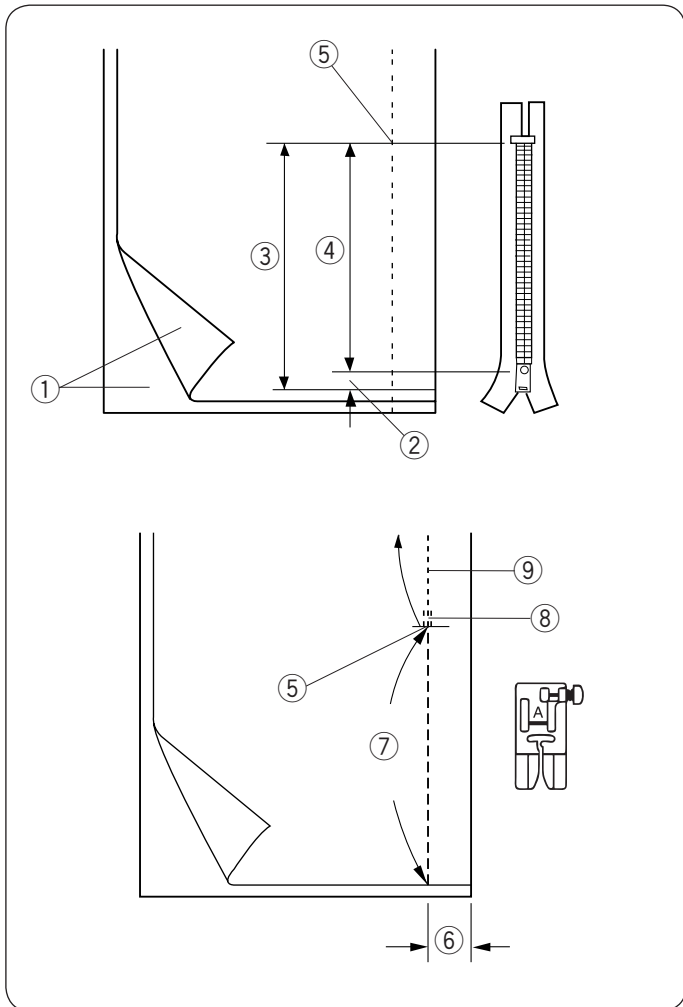
- ① Строчка: Режим установок 1: 00
- ② Натяжение верхней нити: от 1 до 4
- ③ Прижимная лапка: лапка для зигзага А лапка для пришивания молнии Е



Установка лапки для молнии

Сопоставьте перекладину на лапке Е с выемкой на держателе лапки.

- ① Выемка
- ② Перекладина
- (A): Чтобы пришить левую сторону молнии, пристегните лапку для молнии на правый край перекладины.
- (B): Чтобы пришить правую сторону молнии, пристегните лапку для молнии на левый край перекладины.



Подготовка ткани

Добавьте 1 см к размеру молнии. Это общий размер раскрытия.

- ① Лицевая сторона ткани
- ② 1 см
- ③ Размер раскрытия
- ④ Длина молнии
- ⑤ Конец раскрытия

Сложите лицевые стороны ткани вместе.

Установите лапку для зигзага и прошейте до точки конца раскрытия молнии с шириной шва 2 см.

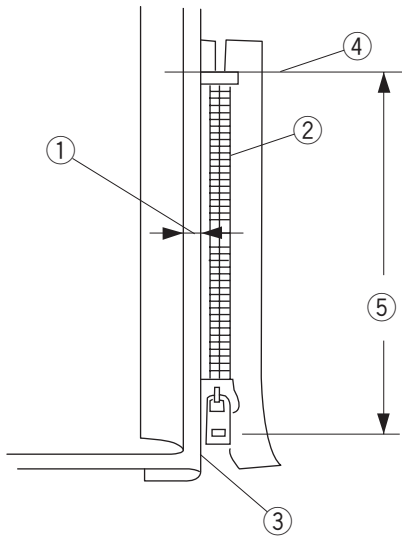
Закрепите шов стежками реверса.

Увеличьте длину стежка до 5,0, ослабьте натяжение нити до 1-3. Прошейте участок раскрытия молнии.

- ⑤ Конец раскрытия
- ⑥ 2 см
- ⑦ Прошитый участок раскрытия молнии
- ⑧ Стежки реверса
- ⑨ Шов

Начало шитья

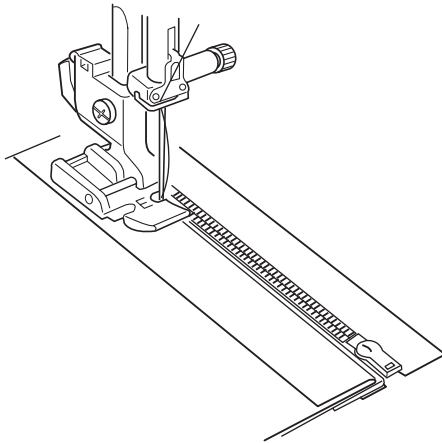
1



1 Заложите вверх верхние припуски. Отверните назад нижний припуск и сформируйте складку в 0,2-0,3 см. Расположите зубцы молнии рядом с этой складкой и приколите булавкой тесьму молнии к зоне раскрытия. Верните установки длины стежка и натяжения нити к первоначальным настройкам.

- ① 0,2-0,3 см
- ② Зубцы молнии
- ③ Складка
- ④ Конец раскрытия
- ⑤ Размер раскрытия

2



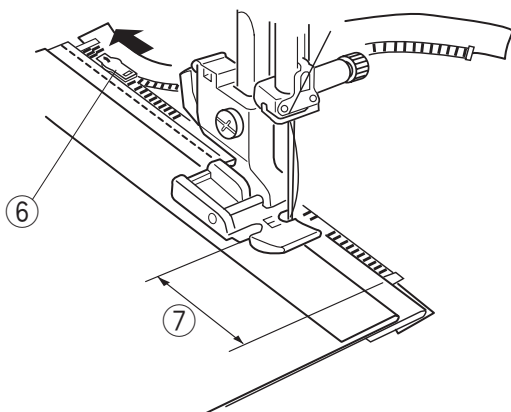
2 Пристегните лапку для молнии E на правую сторону. Прошейте все слои от конца раскрытия молнии, направляя зубцы молнии вдоль края лапки.



ВНИМАНИЕ:

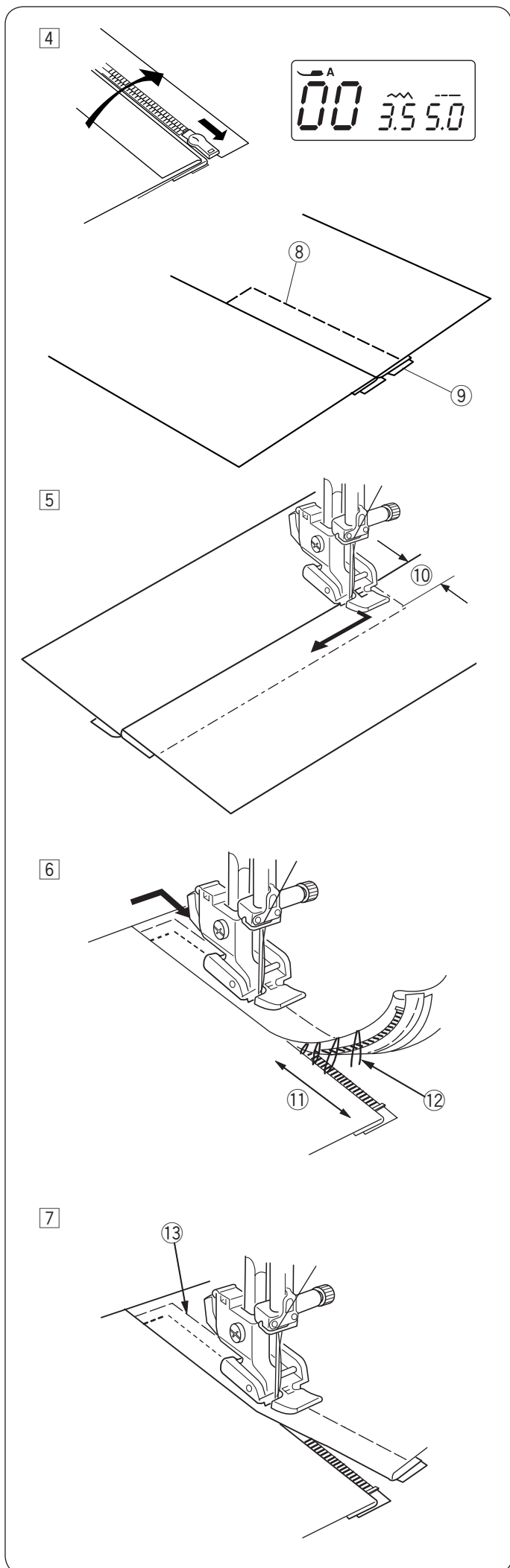
Следите за тем, чтобы игла не ударялась в лапку или зубцы молнии.

3



3 Остановите машину за 5 см перед тем, как лапка достигнет замка молнии. Опустите иглу в ткань, поднимите лапку. Откройте молнию, затем опустите лапку, прошейте остаток шва.

- ⑥ Замок
- ⑦ 5 см



- 4 Закройте молнию и расправьте верхнюю ткань над молнией.
 Пристегните лапку для зигзага А.
 Установите длину стежка на 5.0, ширину шва на 3,5 и натяжение нити на 1.
 Соедините вместе (прошив наметкой) основную ткань с тесьмой молнией.

- ⑧ Наметка
- ⑨ Тесьма молния

- 5 Пристегните лапку для молнии Е на левую сторону перекладки.
 Верните установки длины и ширины строчки в первоначальное значение, натяжение нити установите на 4.
 Сделайте строчку поперек конца раскрытия на 0.7-1 см от него. Поверните ткань на 90 градусов.

- ⑩ 0.7-1 см



ВНИМАНИЕ:

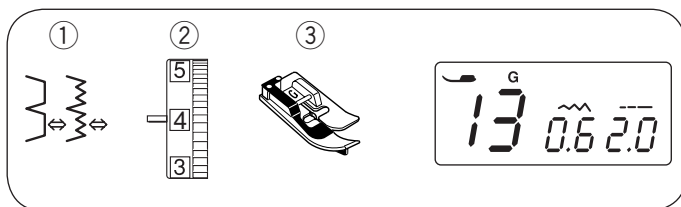
Следите за тем, чтобы игла не ударялась в лапку или зубцы молнии.

- 6 Пристрочите тесьму молнию к изделию.
 Направляйте край лапки вдоль зубцов молнии.
 Остановите машину за 5 см перед тем, как лапка достигнет замка молнии. Опустите иглу в ткань и поднимите лапку. Удалите стежки наметки.

- ⑪ 5 см
- ⑫ Стежки наметки

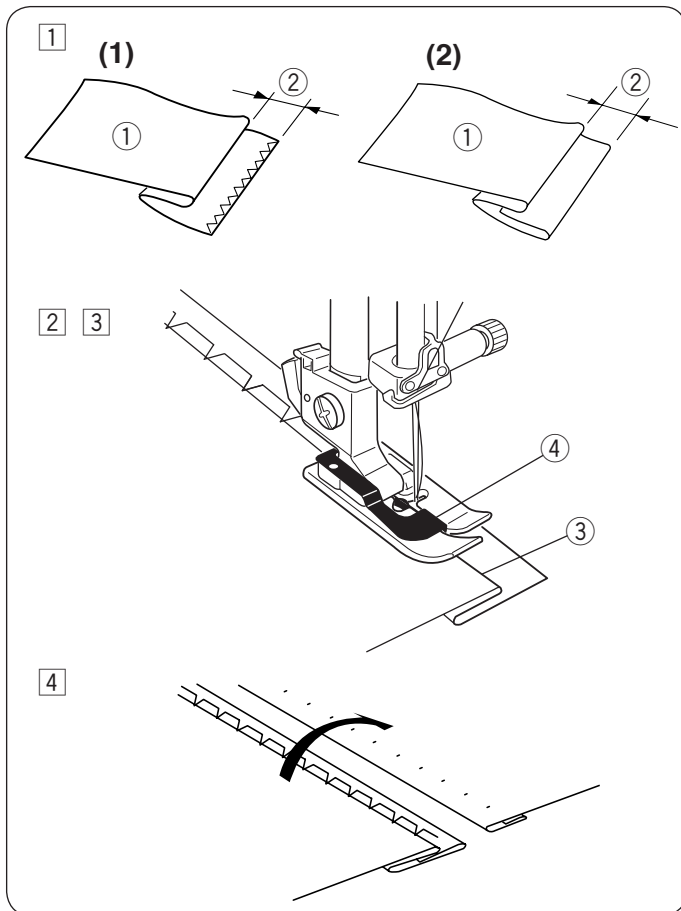
- 7 Откройте молнию, опустите лапку и прошейте остаток шва.
 По окончании удалите все стежки наметки с верхней ткани.

- ⑬ Стежки наметки на верхней ткани



Потайной шов

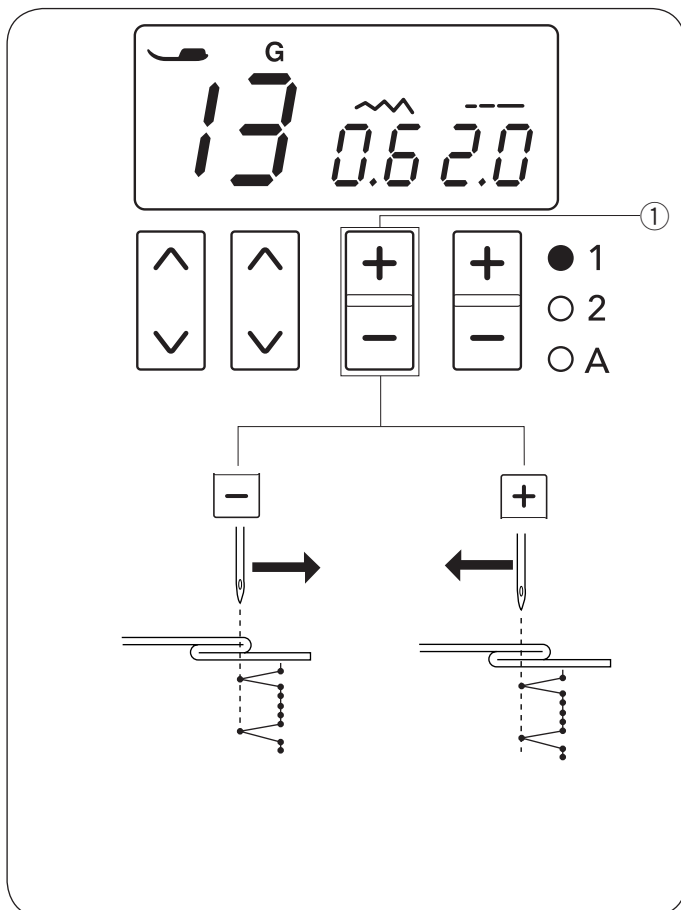
- ① Строчка: Режим установок 1: 13 или 14
- ② Натяжение верхней нити: от 1 до 4 (для режима 13) от 3 до 6 (для режима 14)
- ③ Прижимная лапка: лапка потайного шва G



- ① Заложите складку на ткани, как это показано на рисунке, оставив припуск с изнаночной стороны 0,5 см.
- ① Изнаночная сторона ткани
- ② 0.5 см
- (1) У тяжелых тканей, которые ложатся неровно, сначала необходимо обработать срез.
- (2) При работе с легкими тканями заложите двойную подгибку.
- ② Расположите ткань так, чтобы игла, прокалывая ткань в крайнем левом положении только захватывала край сгиба ткани. Опустите прижимную лапку. Отрегулируйте положение иглы при необходимости.
- ③ Шейте медленно, направляя сгиб складки вдоль левой стороны прореза лапки.
- ③ Сгиб складки
- ④ Прорез лапки
- ④ По окончании раскройте ткань.

ПРИМЕЧАНИЕ:

Если игла заходит слишком сильно влево, то стежок будет виден на лицевой стороне ткани.



Изменение положения иглы

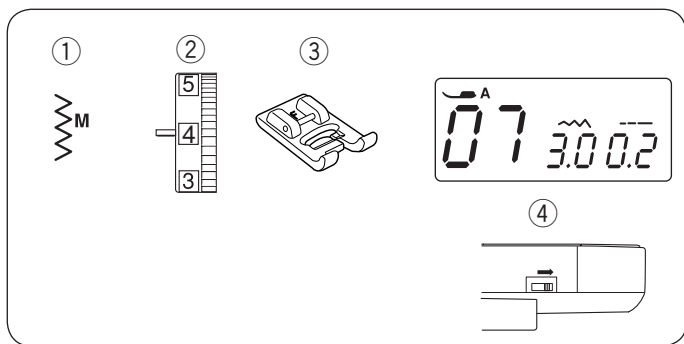
Измените положение иглы следующим образом: Чтобы переместить иглу вправо, нажмите на клавишу «->» изменения ширины строчки. Чтобы переместить иглу влево, нажмите на клавишу «<-» изменения ширины строчки.

- ① Клавиша изменения ширины строчки

На LCD дисплее указывается расстояние иглы от её центрального положения в мм. Позицию иглы можно менять в пределах от 0.0 до 1.2 мм.

ПРИМЕЧАНИЕ:

Положение иглы меняется вправо или влево, но при этом ширина стежка остается неизменной.



Пришивание пуговиц

- | | |
|---------------------------|------------------------------|
| ① Строчка: | Режим установок 1: 07 |
| ② Натяжение верхней нити: | от 3 до 7 |
| ③ Прижимная лапка: | лапка для атласных строчек F |
| ④ Транспортер ткани: | отключен |

Опустите транспортер ткани.

Установите регулятор контроля скорости на малую скорость.

Установите длину стежка на минимум (0.2).

- ① Длина стежка (0.2)

Сопоставьте отверстия в пуговице с горизонтальной прорезью на прижимной лапке и опустите лапку, чтобы удерживать пуговицу на месте.

Измените ширину стежка, чтобы игла вошла в левое отверстие пуговицы.

Поверните маховое колесо, чтобы игла вошла в правое отверстие пуговицы. При необходимости измените ширину стежка.

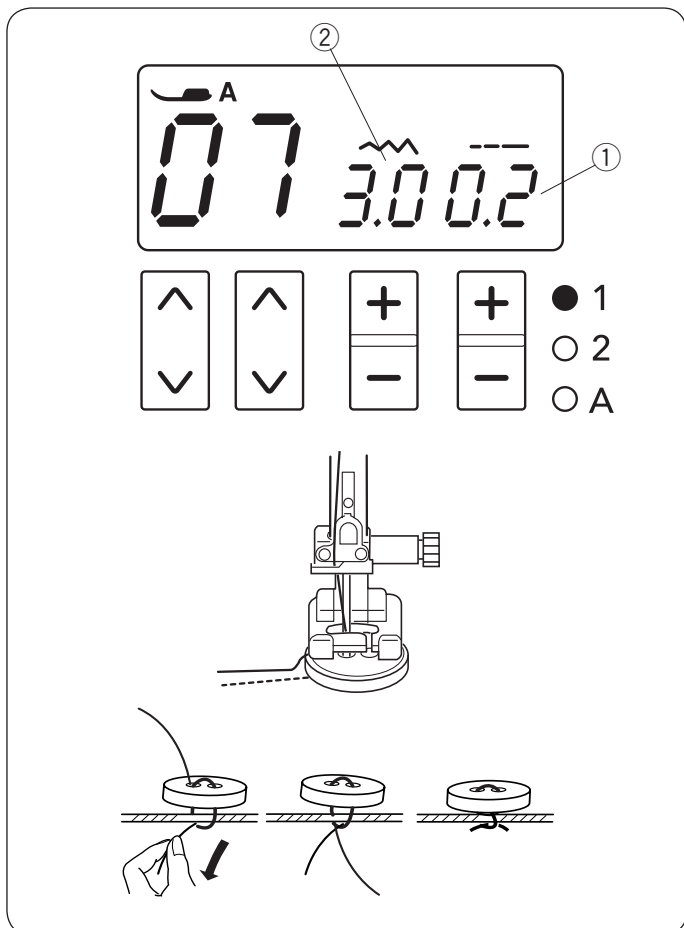
- ② Ширина стежка (регулируется под расстояние между отверстиями)

Сделайте несколько стежков.

По окончании шитья отрежьте нити, оставив хвостики в 10 см от пуговицы.

При помощи ручной иглы выведите игольную нить на изнанку и завяжите обе нити узлом.

После окончания шитья поднимите транспортер ткани.



Сборки

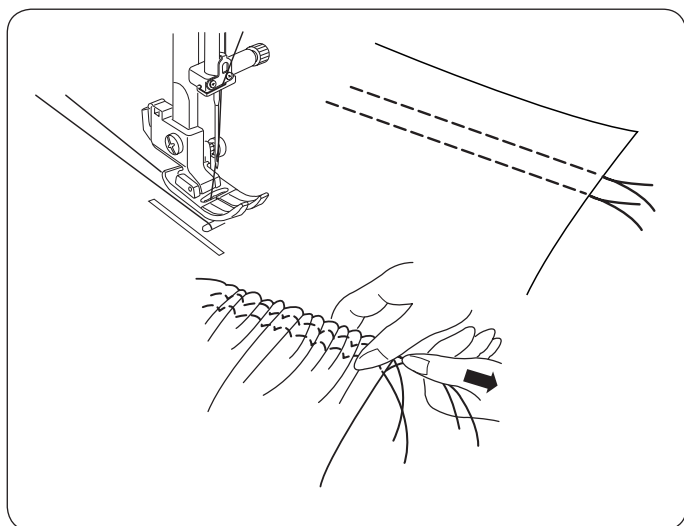
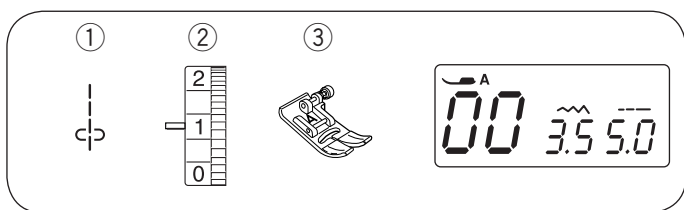
- | | |
|---------------------------|-----------------------|
| ① Строчка: | Режим установок 1: 00 |
| ② Натяжение верхней нити: | 1 |
| ③ Прижимная лапка: | лапка для зигзага A |

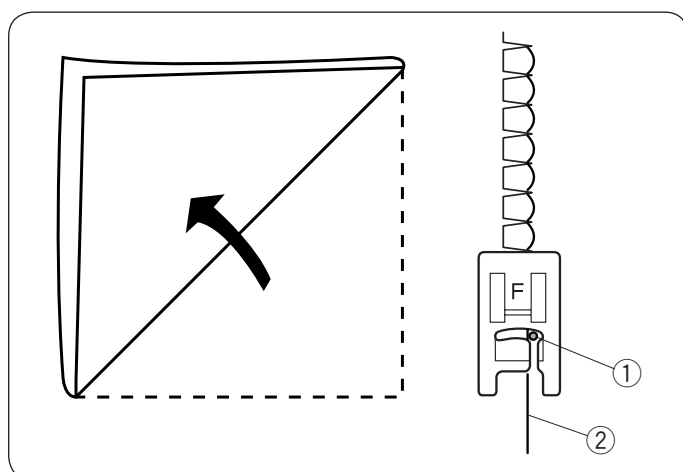
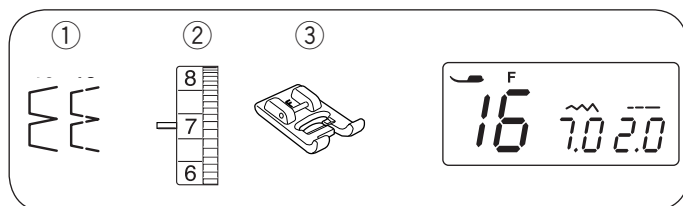
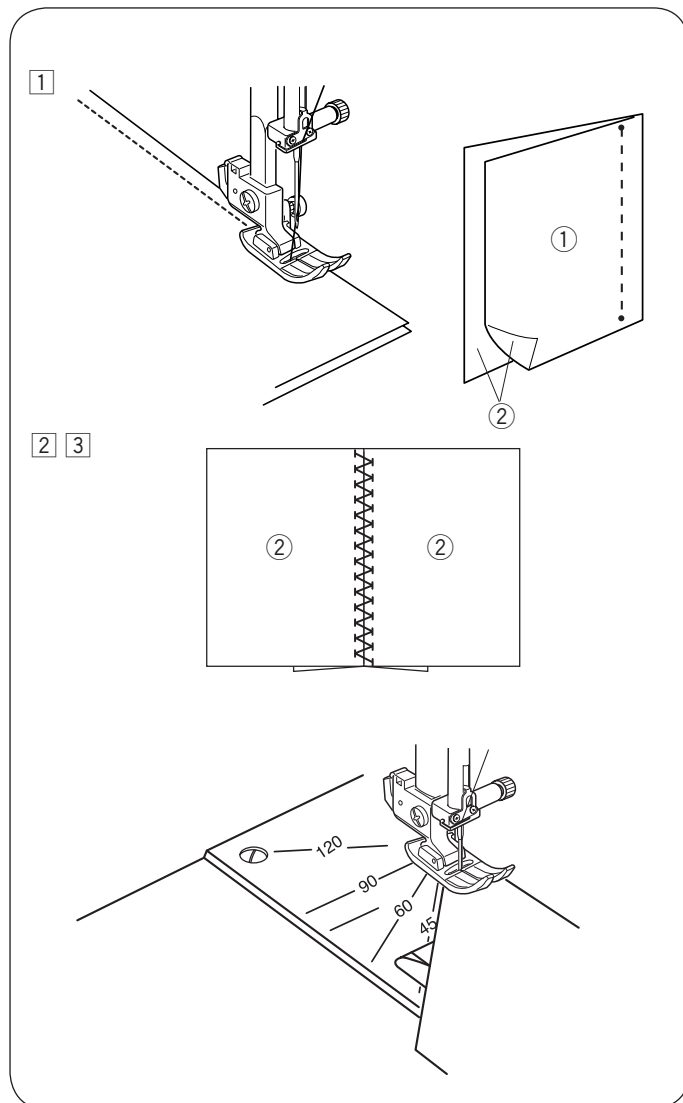
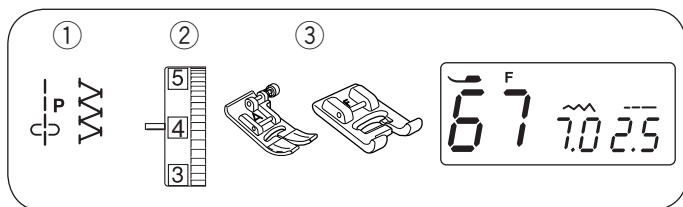
Ослабьте натяжение нити до «1», увеличьте длину стежка до 5.0.

Прошейте два ряда прямых стежков на расстоянии 0.6 см друг от друга. Свяжите нити в начале.

Потяните за шпульные нити в конце, чтобы присборить ткань.

Завяжите нитки вместе и распределите их равномерно.





ДЕКОРАТИВНЫЕ СТРОЧКИ

Печворк

- ① Строчка: Режим установок 1: 95 и 67
- ② Натяжение верхней нити: от 3 до 6
- ③ Прижимная лапка: Лапка для зигзага А
Лапка для атласных строчек F

• Соединение кусочков

- ① Сложите кусочки для пэчворка лицевой стороной вовнутрь. Выберите строчку 95 в режиме установок 1. Прошейте с припуском шва в 1/4 дюйма.
 - ① Изнаночная сторона ткани
 - ② Лицевая сторона ткани

• Печворк

- ② Замените прижимную лапку на лапку для атласных строчек F.

Выберите строчку 67 в режиме установок 1.

* Образцы стежков 09, 15, 62 в режиме установок 1 и 10 в режиме установок 2 также могут использоваться.

- ③ Раскройте шов и разгладьте его. Прокладывайте, выбранную вами строчку по лицевой стороне ткани, направляя по линии шва.

• Линии размера угла на игольной пластине

Вы можете с легкостью сшивать кусочки ткани под необходимым вам углом без дополнительной маркировки, а используя линии размера угла на игольной пластине.

Линии угла отмечены в 45, 60, 90 и 120 градусов.

Шов-ракушка

- ① Строчка: Режим установок 1: 16 или 18
- ② Натяжение верхней нити: от 6 до 8
- ③ Прижимная лапка: лапка для атласных строчек F

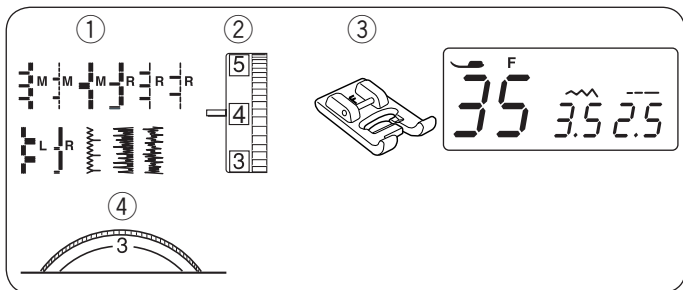
Используйте легкие ткани (например, трикотаж). Сложите ткань по косой как показано на рисунке и прострочите по складке.

Позвольте игле слегка касаться сложенного края для создания ракушек.

- ① Игла
- ② Складка

Если делать ряды ракушек, расстояние между ними должно быть не менее 1.5 см.

Можно делать «ракушки» на трикотаже и мягких шелковистых вязаных тканях в любом направлении.



Аппликация

- | | |
|--------------------------------------|------------------------------|
| ① Строчка: | Режим установок 1: 35 |
| ② Натяжение верхней нити: | от 1 до 4 |
| ③ Прижимная лапка: | лапка для атласных строчек F |
| ④ Регулятор давления лапки на ткань: | от 1 до 3 |

Расположите аппликацию на ткань и приметайте или приколите булавками.

Опустите иглу на внешний край аппликации. Шейте, направляя ткань так, чтобы игла спадала с внешнего края аппликации.

- ① Аппликация
- ② Внешний край аппликации

При поворотах на острых углах останавливайте машину с иглой на внешнем крае аппликации. Поднимайте лапку и поворачивайте ткань вокруг иглы.

• Изменение ширины стежка

Выберите строчку 35 (режим установок 1).

Нажмите клавишу «-» изменения ширины строчки ③, чтобы уменьшить ширину стежка ⑤.

Нажмите клавишу «+» изменения ширины строчки ③, чтобы увеличить ширину стежка ⑥.

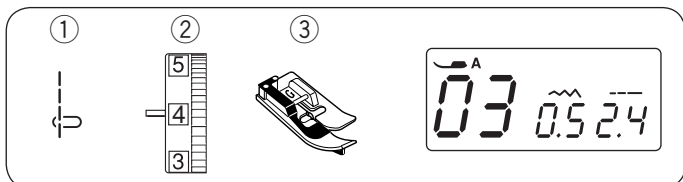
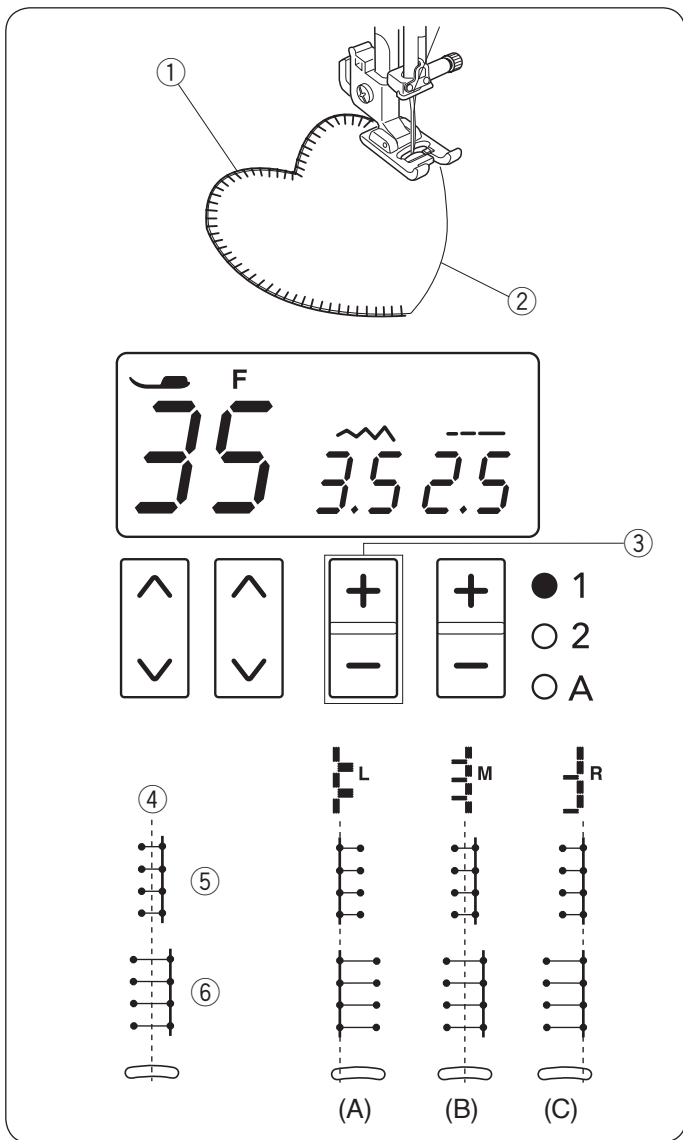
- ③ Клавиша изменения ширины строчки

Ширина стежка будет откорректирована в зависимости от центрального положения иглы ④.

(A): У строчки 41 – фиксированное положение иглы с левой стороны. При изменении ширины стежка, правое положение иглы будет меняться.

(B): У строчек 35-37 имеется фиксированное положение иглы по центру. Ширина стежка изменяется симметрично.

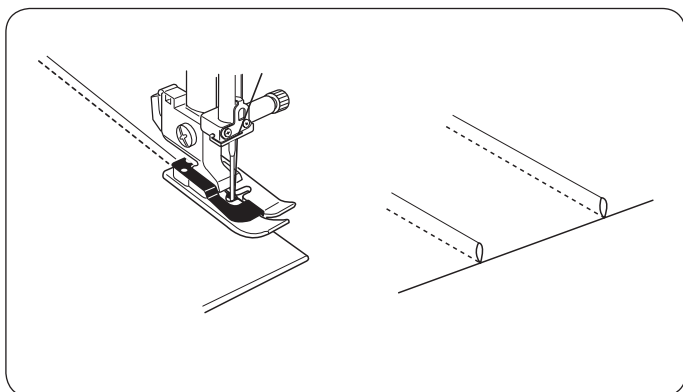
(C): У строчек номер 38-40 и 42 – фиксированное положение иглы с правой стороны. При изменении ширины стежка, левое положение иглы будет меняться.

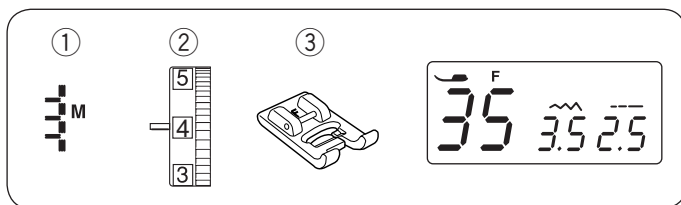


Узкие складки

- | | |
|---------------------------|-----------------------|
| ① Строчка: | Режим установок 1: 03 |
| ② Натяжение верхней нити: | от 1 до 4 |
| ③ Лапка: | Лапка потайного шва G |

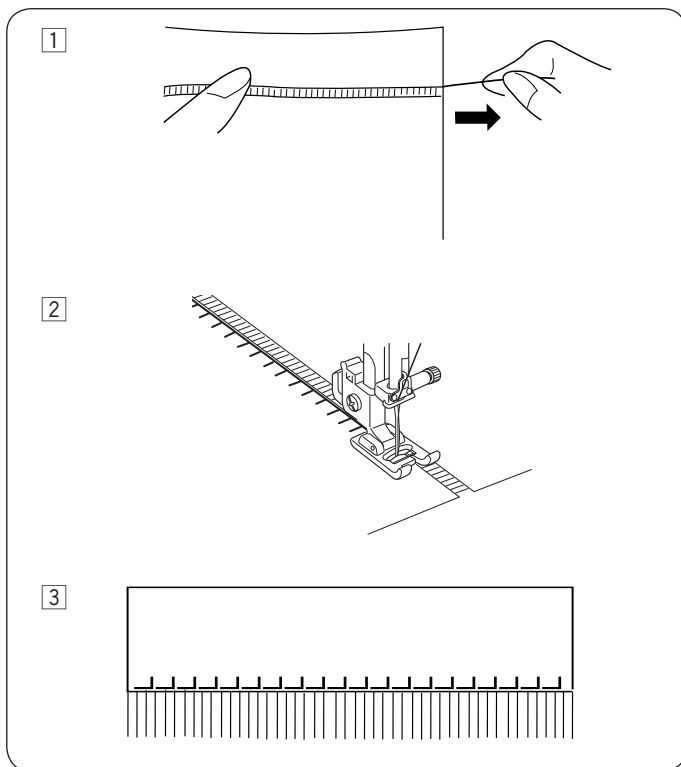
Сложите ткань вместе изнаночной стороной внутрь. Положите сложенную ткань под лапку потайного шва. Направьте край сгиба ткани под направитель на лапке и опустите лапку. Шейте, выравнивая сгиб ткани с направителем на лапке. Расправьте ткань и заутюжьте складки на одну из сторон.





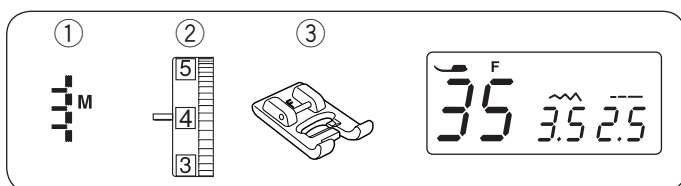
Бахрома

- ① Строчка: Режим установок 1: 35
- ② Натяжение верхней нити: от 1 до 4
- ③ Прижимная лапка: лапка для атласных строчек F



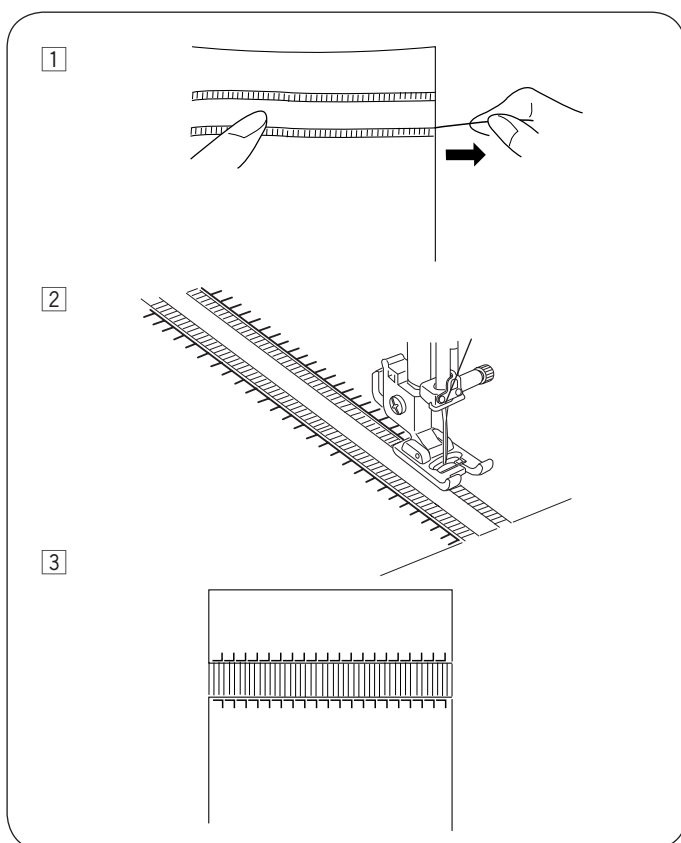
Бахрома придает особый акцент льняным скатертям и шалям. Выберите плотную, волокнистую ткань, например, лён, у которой легко вытягиваются волокна.

- ① Осторожно отрежьте ткань по волокну. Вытяните одно или два волокна в том месте, где начнется бахрома.
- ② Прошейте с левой стороны так, чтобы стежки справа падали в открытое пространство.
- ③ Удалите лишние волокна справа от строчки и сделайте бахрому.



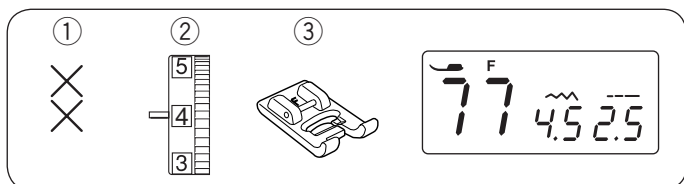
Прореживание

- ① Строчка: Режим установок 1: 35
- ② Натяжение верхней нити: от 1 до 4
- ③ Прижимная лапка: лапка F для атласных стежков



Прореживание создается так же, как и бахрома. Выберите плотную ткань, такую как лён, из которой легко можно будет вытянуть нити.

- ① Осторожно отрежьте ткань по волокну. Определите ширину прореживания и удалите по одной нити с каждой стороны.
- ② Прошейте строчку с левой стороны, направляя ткань так, чтобы справа стежки попадали в открытое пространство. После того, что закончите с левой стороной, разверните ткань на 180 градусов и прошейте с другой стороны.
- ③ Вытяните нитки ткани между двумя строчками.



Стежок крестиком

- ① Строчка: Режим установок 1: 77
- ② Натяжение верхней нити: от 3 до 6
- ③ Прижимная лапка: лапка для атласных строчек F

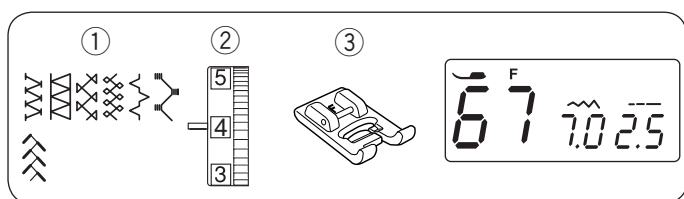
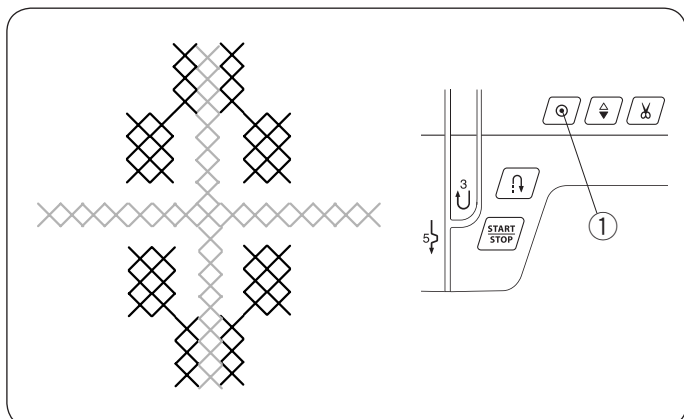
* Образцы строчек 78-88 из режима установок 1 также могут быть использованы.

При помощи этой строчки можно создать дизайн из крестиков. Иногда он выглядит как ручная вышивка крестиком.

Используйте такие ткани как лен или шерстяная фланель. Для работы с легкими тканями необходимо использовать отрывной стабилизатор.

Начинайте шить от центра дизайна к его краю. Если перед началом строчки нажать на кнопку автоматической закрепки, машина прошьёт один блок крестиков и автоматически остановится.

- ① Кнопка автоматической закрепки



Мережка

- ① Строчка: Режим установок 1: 67
- ② Натяжение верхней нити: от 3 до 6
- ③ Прижимная лапка: лапка для атласных стежков F

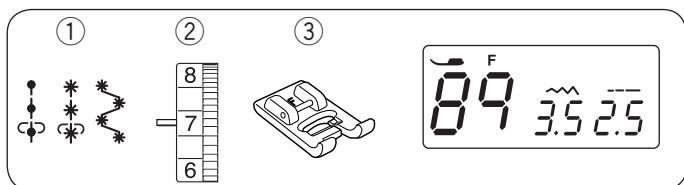
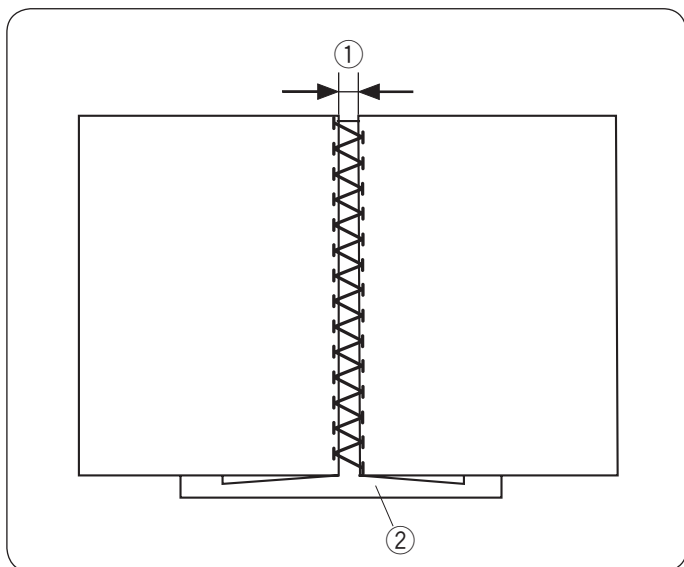
* Образцы строчек 15, 59, 60, 62, 68 из режима установок 1 и 10 из режима установок 2 также могут быть использованы.

Воспользуйтесь этими стежками для сшивания двух частей ткани и создания открытости и декоративного эффекта.

Сделайте складку в 1,5 см с каждого края и прогладьте. Приколите булавками с двух краев бумагу или отрывной подкладочный материал на расстоянии 0,3-0,4 см.

Шейте медленно, направляя ткань, чтобы игла захватывала заложенные края с каждой стороны. По окончании шитья оторвите бумагу.

- ① 0,3-0,4 см
- ② Бумага



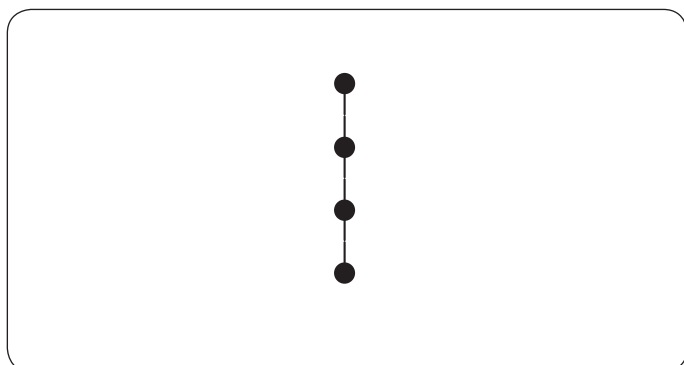
Французские узлы и узлы «фитиль»

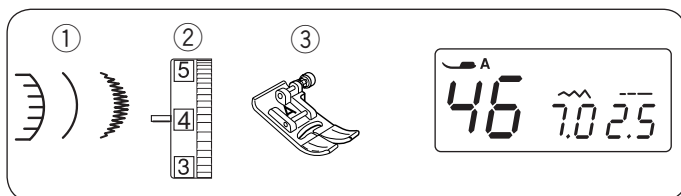
- ① Строчка: Режим установок 1: 89, 90 и 91
- ② Натяжение верхней нити: от 5 до 8
- ③ Прижимная лапка: лапка для атласных стежков F

Выберите образец строчки 89 из режима установок 1 для французских узлов.

Выберите образцы строчек 90 или 91 из режима установок 1 для узлов «фитиль».

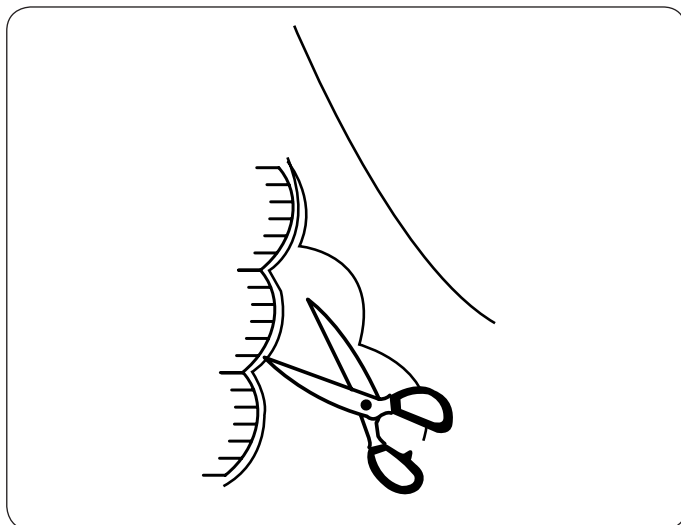
Увеличьте натяжение верхней нити до 5-8.





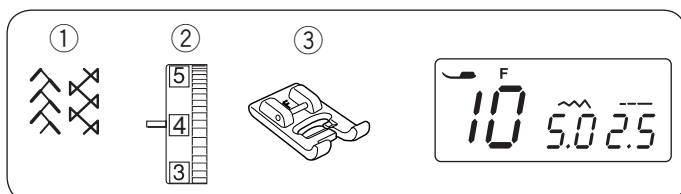
Фестоны

- ① Строчка: Режим установок 1: 46
 - ② Натяжение верхней нити: от 3 до 6
 - ③ Прижимная лапка: лапка для зигзага А
- * Также можно использовать образцы строчек 66 из режима установок 1 и 34 из режима установок 2.



Прошейте ряд стежков на расстоянии 1 см от края ткани.

Отрежьте внешнюю часть как показано на рисунке. Будьте осторожны, не прорежьте стежки.

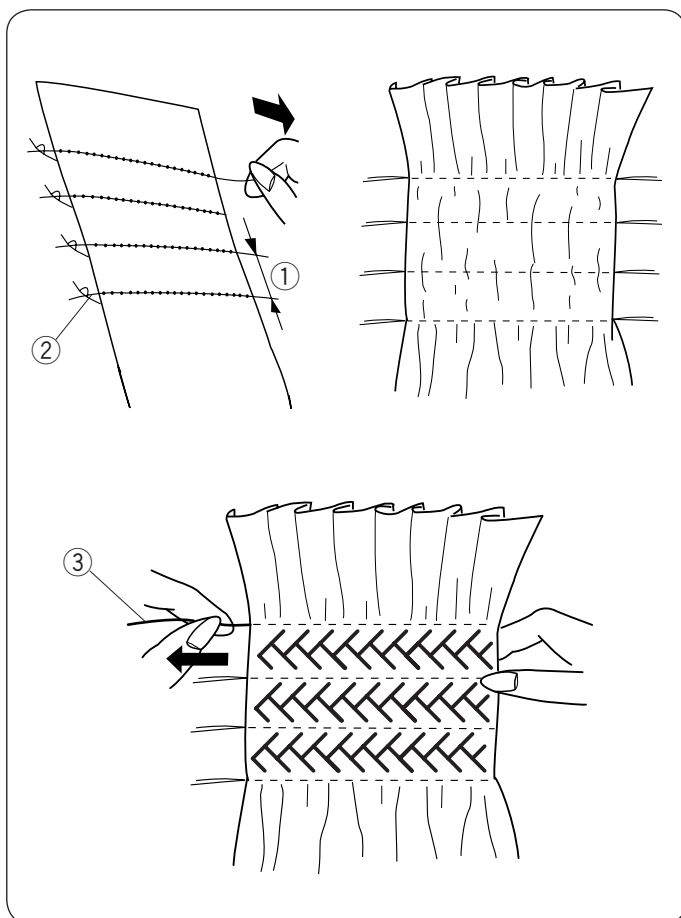


Присбаривание

- ① Строчка: Режим установок 2: 10
- ② Натяжение верхней нити: от 3 до 6
- ③ Прижимная лапка: лапка для атласных строчек F

* Также можно использовать образец строчки 59 из режима установок 1.

Присбаривание – это деликатный декоративный акцент на женских блузках и детской одежде.



Используйте мягкую и легкую ткань как батист или шали. Отрежьте ткани в три раза шире необходимого размера.

Выберите прямой стежок, установите длину стежка на «5.0» и ослабьте натяжение верхней нити.

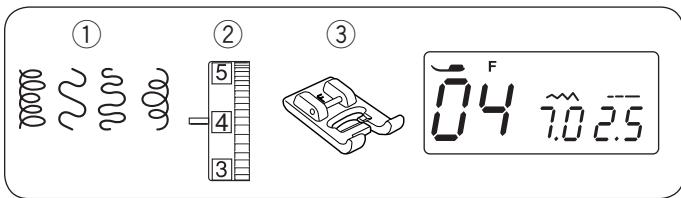
Прошейте ряды прямых стежков на расстоянии 1 см друг от друга по всей области присбаривания. Завяжите нити в одной стороны. С другой стороны потяните шпульные нити и распределите сборки равномерно.

- ① 1 см
- ② Завязанные нити

Установите натяжение нити от 3 до 6 и выберите стежки для простежки.

Прошейте стежки между рядами прямых стежков. Удалите прямые стежки, вытянув их.

- ③ Прямые стежки



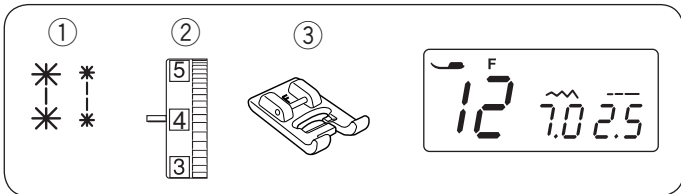
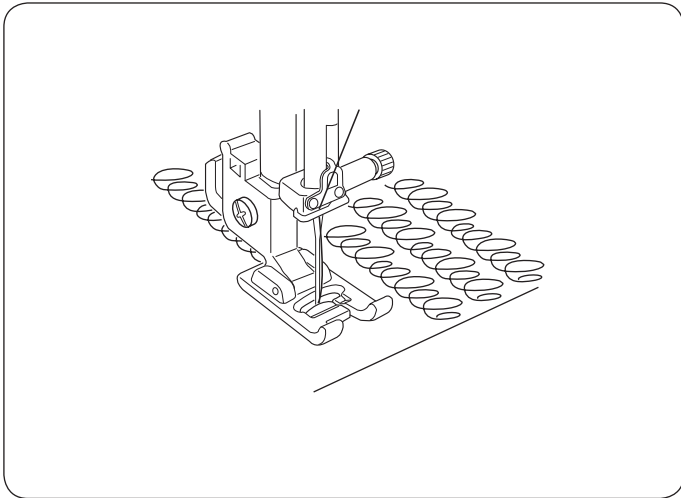
Стипплинг

- ① Строчка: Режим установок 2: 04
- ② Натяжение верхней нити: от 3 до 6
- ③ Прижимная лапка: лапка для атласных строчек F

* Также можно использовать образцы строчек 02, 03, и 0,5 из режима установок 2.

Заранее запрограммированные стежки стипплинга – это быстрый и легкий способ обработки маленьких участков квилта.

Проложите ватин (или любой другой объёмный материал) между слоями ткани для квилтинга и прокладочным материалом.



Стежок «Clasp»

- ① Строчка: Режим установок 2: 12 или 13
- ② Натяжение верхней нити: от 3 до 6
- ③ Прижимная лапка: Лапка для атласных строчек F

Вы можете сшивать слои ткани также используя стежок «Clasp».

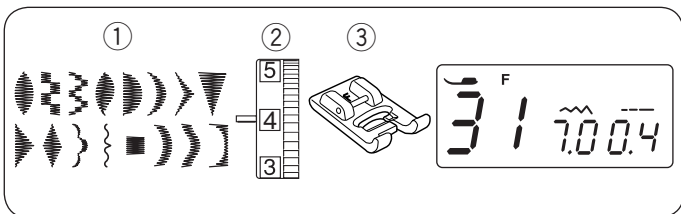
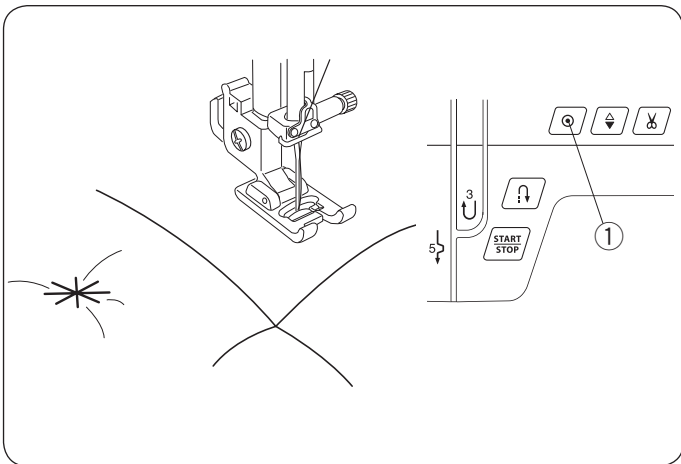
Выберите стежок «Clasp».

Нажмите кнопку автоматической закрепки.

Начинайте шить.

Машина прошьет стежок «Clasp» и закрепочный стежок, а затем остановится автоматически.

- ① Кнопка автоматической закрепки



Атласные стежки

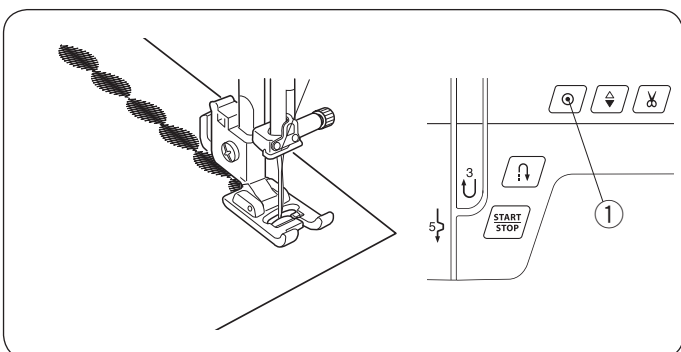
- ① Строчка: Режим установок 2: 31
- ② Натяжение верхней нити: от 1 до 4
- ③ Прижимная лапка: Лапка для атласных строчек F

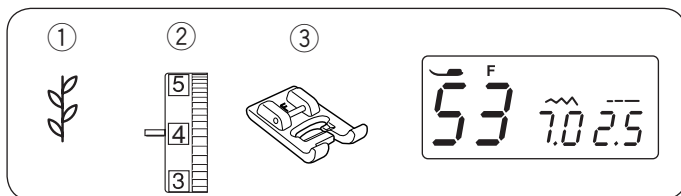
* Также можно использовать образцы строчек 29-30 и 32-44 из режима установок 2.

Для достижения наилучшего результата, используйте стабилизатор на изнаночной стороне ткани.

При завершении шитья нажмите кнопку автоматической закрепки.

- ① Кнопка автоматической закрепки

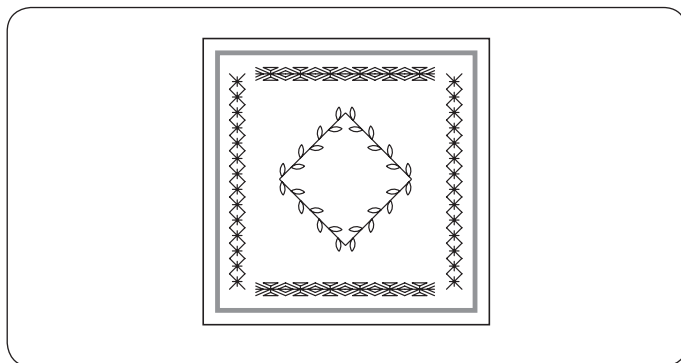




Декоративные стежки

- ① Строчка: Режим установок 2: 53
- ② Натяжение верхней нити: от 3 до 6
- ③ Прижимная лапка: лапка для атласных строчек F

* Также можно использовать образцы строчек от 49 до 98 из режима установок 2.



Для достижения наилучшего результата выравнивайте и направляйте ткань, когда вы шьёте декоративные строчки.

При необходимости используйте стабилизатор.

ПРОГРАММИРОВАНИЕ ОБРАЗЦОВ И БУКВ

ПРИМЕЧАНИЕ:

- Образцы строчек из разных режимов установок, буквы и цифры могут быть запрограммированы.
- Нельзя изменять длину и ширину стежков, когда программируются комбинации образцов.
- Можно запрограммировать до 50 комбинаций стежков.

Программирование автоматической закрепки

Пример: Строчка №31 (режим установок 2)

1 Выберите строчку 31 (режим установок 2).

2 Нажмите клавишу памяти.

Под номером строчки появится курсор и номер образца строчки начнет мигать. Индикатор показывает, что образец строчки 31 остался в памяти.

Номер по порядку ①, появившийся над клавишей длины стежка, показывает последовательность образца строчки в комбинации строчек. Запрограммированная комбинация строчек будет прошита именно в этой последовательности.

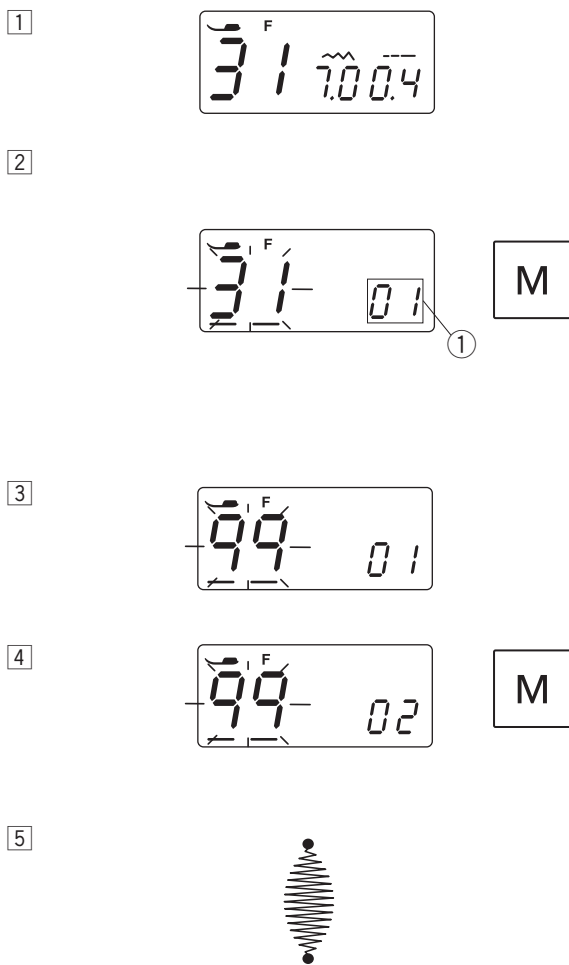
① Номер по порядку

3 Выберите строчку 99 (режим установок 2).

4 Нажмите клавишу памяти.

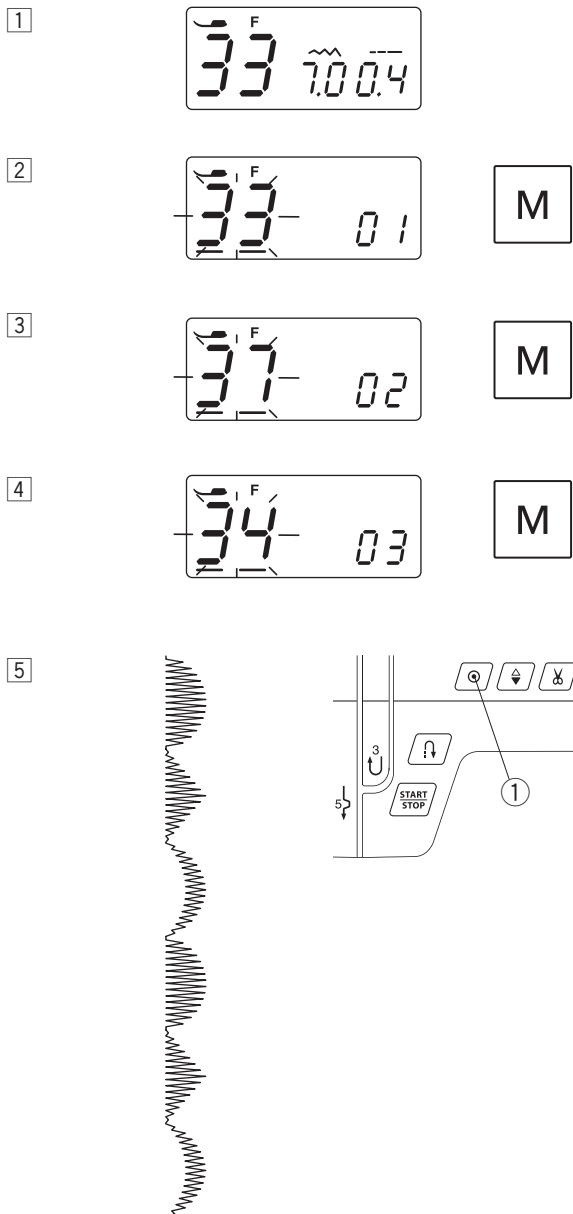
5 Положите ткань и шейте.

Машина прошьет закрепочный стежок, затем образец строчки 31, закрепочный стежок и остановится.



Программирование комбинации образцов строчек

Пример: Строчки №33, 37 и 34 (режим установок 2)



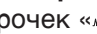
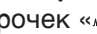

- 1 Выберите образец строчки 33 (режим установок 2).
- 2 Нажмите клавишу памяти и строчка 33 останется в памяти машины.
- 3 Выберите образец строчки 37 (режим установок 2). Нажмите клавишу памяти.
- 4 Выберите образец строчки 34 (режим установок 2). Нажмите клавишу памяти.
- 5 Начните шить.
Комбинация образцов строчек 33, 37 и 34 будет прошиваться повторно.

ПРИМЕЧАНИЕ:


Если вы нажмете на кнопку автоматической заправки в середине шитья, то машина прошьёт до конца текущий образец строчки, сделает закрепочный стежок и остановится автоматически.


- ① Кнопка автоматической заправки

Добавление или удаление образца строчки (буквы)

Пример: Удаляем образец «» из комбинации строчек «» и добавляем образец строчки «».

- 1 Повторите процедуру с 1 до 4 со страницы 53 «Программирование комбинации образов строчек» и введите образцы строчек 33, 37 и 34 из режима установок 2.
- 2 Нажмите «->» на клавише установки ширины строчки 1. Номер 2, появившийся над клавишей ширины строчки, показывает номер по порядку в комбинации строчек и номер 3, над клавишей длины стежка, показывает общее количество образов строчек в комбинации. Зеленый индикатор 4 показывает режим установок образца строчки.
- 3 Нажмите «->» на клавише установки ширины строчки 1. Номер последовательности показывает «02» 5, номер образца строчки показывает «37» 6 и зеленый индикатор показывает режим установок 7 для строчки «37».

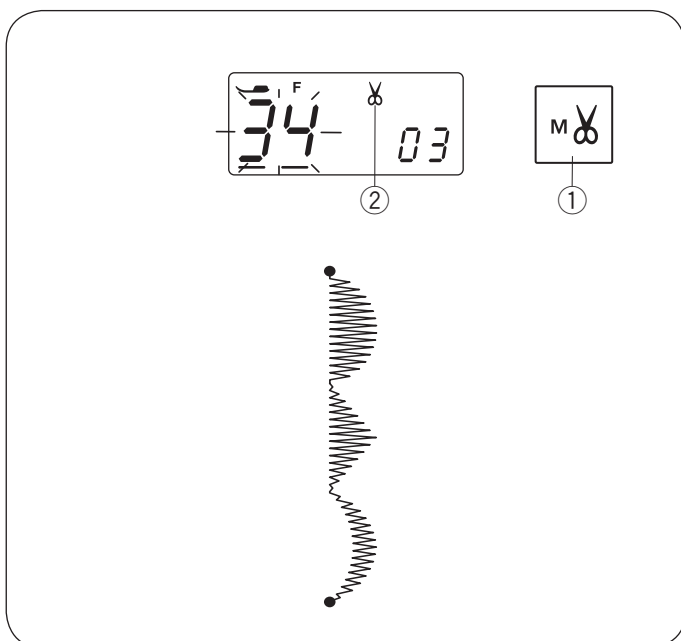
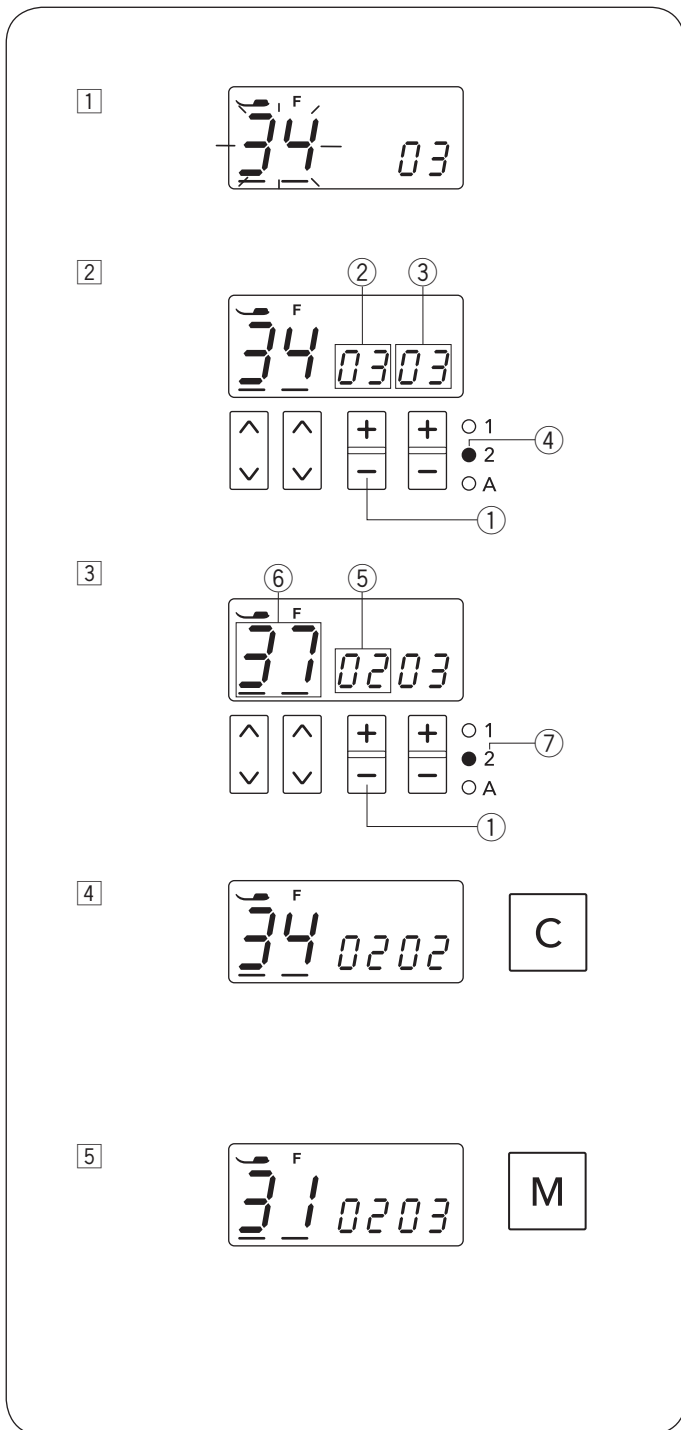
4 Нажмите клавишу очистки. Образец строчки 37 () удален из комбинации строчек.

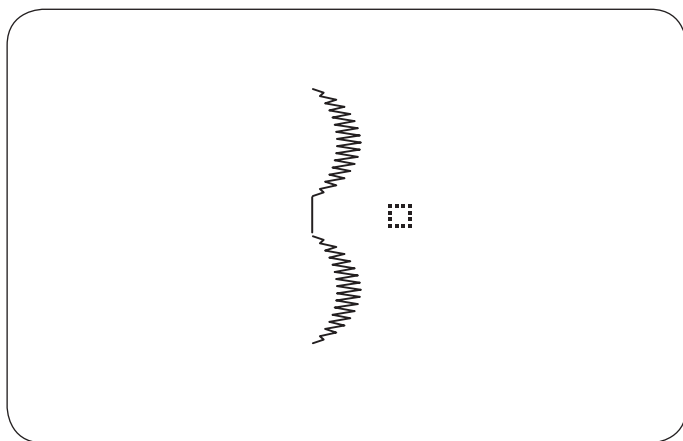
- 5 Введите «31» из режима установок 2, чтобы выбрать образец 31 (). Нажмите клавишу памяти, чтобы сохранить образец строчки 32 между образцами 33 и 34.

Программирование автоматической обрезки

Пример: Автоматическая обрезка с образцами строчек №33, 37 и 34 (режим установок 2)

- 1 Повторите процедуру с 1 до 4 со страницы 53 «Программирование комбинации образов строчек» и введите образцы строчек 33, 37 и 34 из режима установок 2.
- 2 Нажмите клавишу памяти обрезки нити 1.
- 3 На дисплее появится значок обрезки нити 2. Начните шить. Комбинация образов строчек будет прошита и машина автоматически обрежет нитки сразу после выполнения закрепки.





Установка расстояния между образцами

Пример: Образцы строчек №34 в режиме установок 2 и №99 в режиме установок А.

- 1 Выберите образец строчки 34 в режиме установок 2.
- 2 Нажмите клавишу памяти.
- 3 Выберите образец строчки 99 в режиме установок А.
- 4 Нажмите клавишу памяти.
- 5 Начните шить. Расстояние в 5 мм будет установлено между образцами строчек.

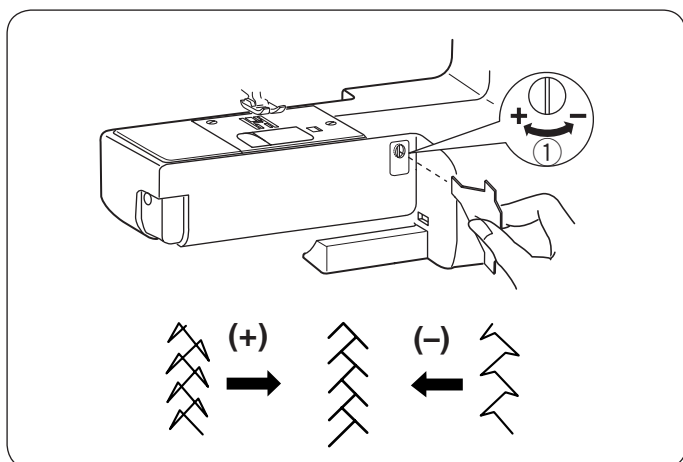
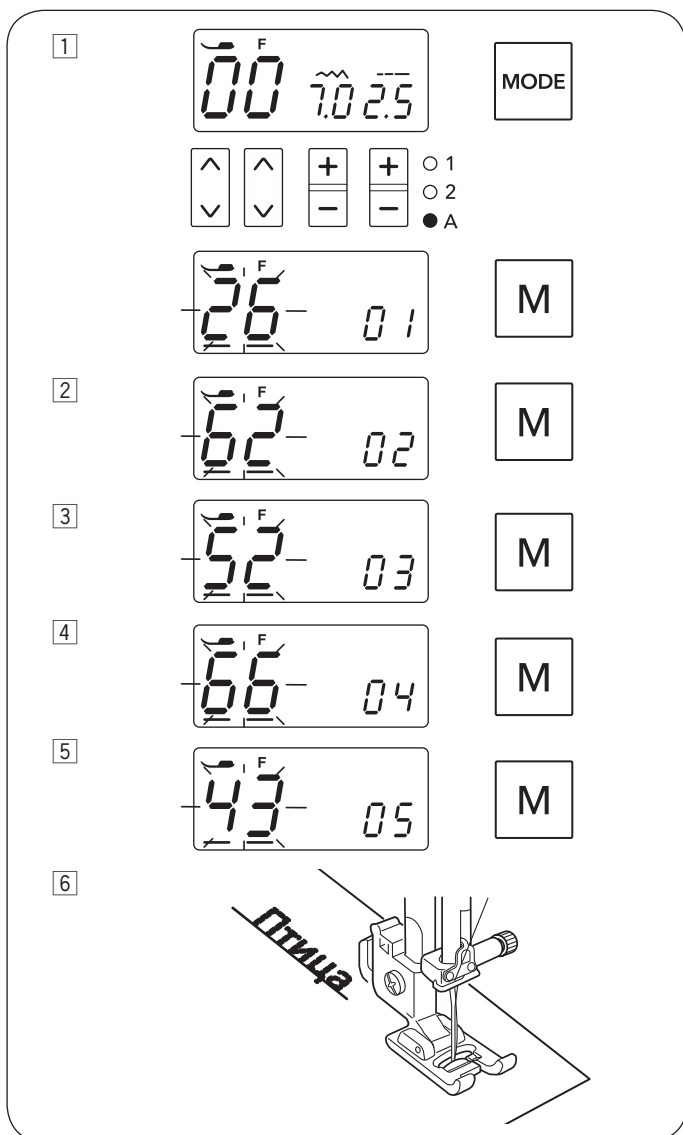
Расстояние	
Образец строчки №97 (режим установок А)	Приблизительно 2,5 мм
Образец строчки №98 (режим установок А)	Приблизительно 3,5 мм
Образец строчки №99 (режим установок А)	Приблизительно 5 мм

Программирование букв

В режиме установок А вы можете создавать текст, вводя номера букв русского алфавита (Кириллица).

Пример: программируем «Птица»

- 1 Нажмите клавишу режима установок, чтобы выбрать режим А. Введите 26, чтобы выбрать букву «П» в верхнем регистре. Нажмите клавишу памяти.
- 2 Введите 62, чтобы выбрать букву «Т» в нижнем регистре. Нажмите клавишу памяти.
- 3 Введите 52, чтобы выбрать букву «И» в нижнем регистре. Нажмите клавишу памяти.
- 4 Введите 66, чтобы выбрать букву «Ц» в нижнем регистре. Нажмите клавишу памяти.
- 5 Введите 43, чтобы выбрать букву «А» в нижнем регистре. Нажмите клавишу памяти.
- 6 Начните шить. Серия образцов букв будет прошита.



Регулировка баланса строчек

В зависимости от условий работы, таких как скорости шитья, тип ткани, количество слоев ткани и др., строчки стрейч могут получаться по-разному. Если образцы стежков стрейч получаются неровными и несбалансированными, отрегулируйте их при помощи баланса подачи ткани и отвертки.

Если строчки сжаты, откорректируйте их, повернув регулятор в направлении «+».

Если строчки растянуты, откорректируйте их, повернув регулятор в направлении «-».

- 1 Регулятор баланса подачи ткани

УХОД ЗА МАШИНОЙ

Чистка шпульного отсека и тканенаправителей

ВНИМАНИЕ:

Отключите питание и вытащите вилку из розетки. Не разбирайте машину иначе, чем описано в этой инструкции.

ПРЕДУПРЕЖДЕНИЕ:

Не храните машину в помещениях с повышенной влажностью, а также рядом с радиаторами или на прямом солнечном свете.

ПРИМЕЧАНИЕ:

Протирайте корпус машины мягкой тканевой салфеткой и нейтральным мылом.

Нажмите кнопку подъёма/опускания иглы и поднимите иглу, затем отключите питание машины, вытащите вилку из розетки.

Снимите иглу и прижимную лапку.

Снимите пластину челночного отсека, отодвинув кнопку вправо. Вытащите шпульку. Вычистите пыль и обрезки ткани щеточкой (можно также использовать пылесос).

1 Снимите установочный винт с левой стороны игольной пластины при помощи отвертки, прилагаемой к машине. Снимите игольную пластину.

① Установочный винт

② Игольная пластина

2 Поднимите шпуледержатель и вытащите его.

③ Шпуледержатель

3 Прочистите шпуледержатель щеточкой и мягкой тканью.

④ Щеточка от пыли

4 Прочистите тканенаправители, нитеобрезатель и челночный механизм мягкой щеточкой.

⑤ Тканенаправитель (рейка)

⑥ Челночный механизм

5 Протрите пыль внутри челнока сухой мягкой тряпкой. Можно воспользоваться пылесосом.

Сборка шпуледержателя

1 Вставьте шпуледержатель так, чтобы головка подошла к стопору шпуледержателя.

① Шпуледержатель

② Головка

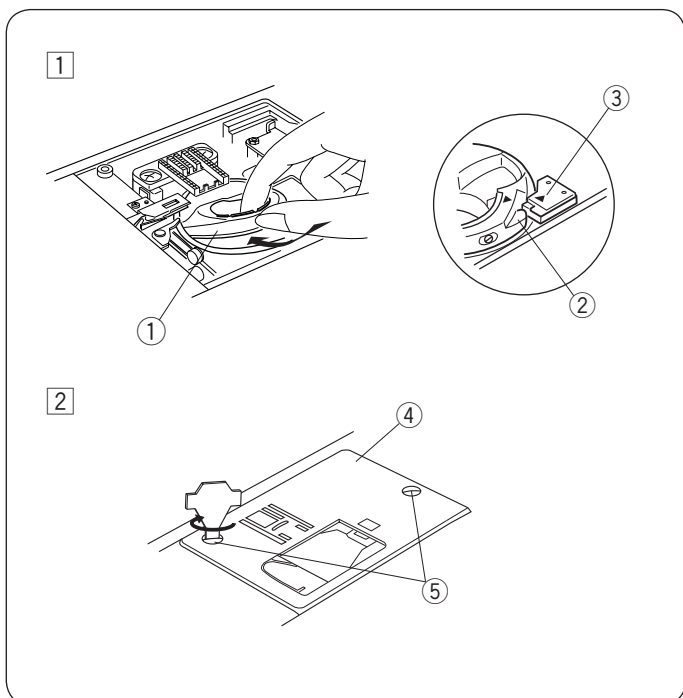
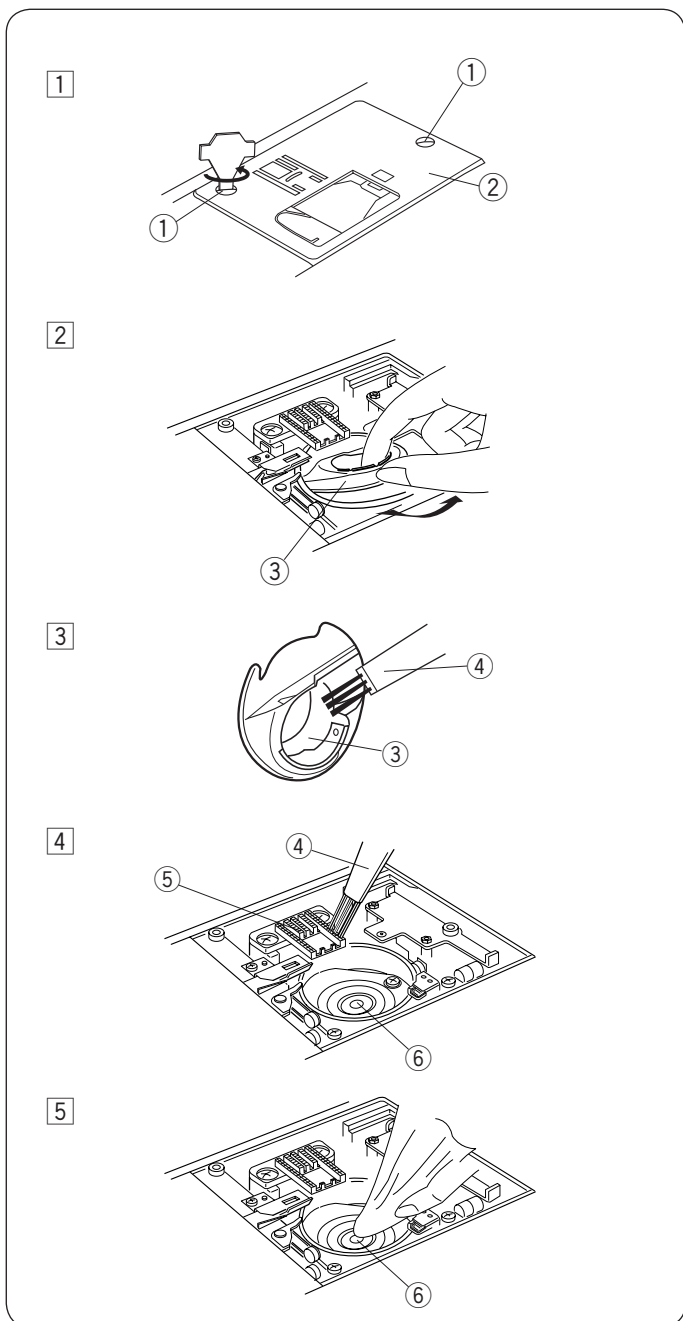
③ Стопор

2 Установите игольную пластину с винтами.

После чистки вставьте иглу и прижимную лапку.

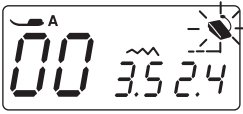

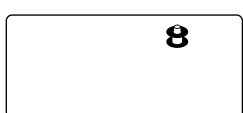
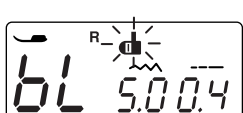

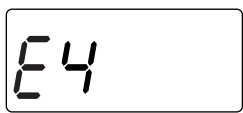
④ Игольная пластина

⑤ Установочный винт



Проблемы и предупреждающие сигналы

Если прозвучал предупреждающий сигнал и на LCD дисплее появился значок, то следуйте инструкциям ниже:

Предупреждающий знак	Причина	Попробуйте сделать
	<ol style="list-style-type: none"> 1. Нажата кнопка Старт/Стоп в то время, когда подсоединена педаль. 2. Педаль вышла из строя (значок педали продолжает гореть) 	Отсоедините педаль и снова запустите машину. Обратитесь в сервисный центр или магазин, где вы приобрели машину.
	Шпиндель намотки шпули передвинут вправо в положение намотки.	Верните шпиндель намотки шпули влево.
	Не опущен рычаг петли перед началом выполнения самой петли.	Опустите рычаг петли и снова начните выполнение петли.
	Рычаг петли не опущен во время создания петли.	Опустите рычаг петли и снова запустите машину.
	Машину запустили снова слишком рано после её остановки из-за перегрузки.	Подождите, по крайней мере, 15 секунд, затем снова запускайте машину. Если нитки запутались, удалите их.
(E1-E7) 	Машина не работает правильно из-за проблемы с электронными компонентами.	Обратитесь в сервисный центр или магазин, где машина была куплена.

Звуковые сигналы	Значение звуковых сигналов:
Пип	Нормальная работа
Пип-пип-пип	Неправильная операция
Пип-пип-пи-и-ип	Завершено выполнение автоматической петли
Пи-и-ип	Неисправность

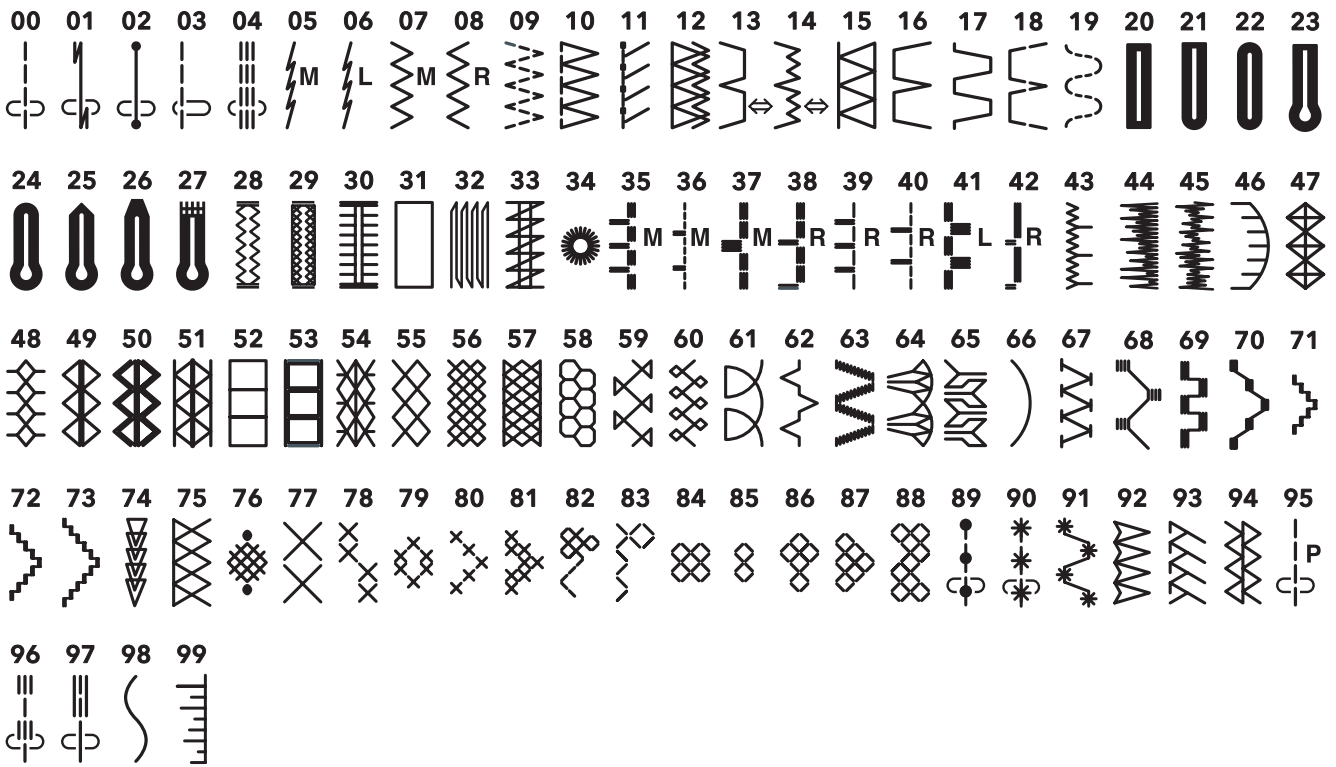
Считается нормальным, если со стороны внутреннего мотора доносятся слабые жужжащие звуки. LCD дисплей и кнопки выбора строчек могут нагреваться, если машина работает несколько часов подряд.

Устранение неисправностей

Неисправность	Вероятная причина	Примечание
Рвётся верхняя нить	<ol style="list-style-type: none"> 1. Верхняя нить неверно заправлена. 2. Верхняя нить слишком сильно натянута. 3. Погнута или затуплена игла. 4. Неправильно установлена игла. 5. Верхняя и нижняя нити неправильно расположены под прижимной лапкой при начале шитья. 6. Номера нити и иглы не соответствуют друг другу. 	<p>См. стр. 18 См. стр. 11-12 См. стр. 14 См. стр. 14 См. стр. 21 См. стр. 14</p>
Рвётся нижняя нить	<ol style="list-style-type: none"> 1. Нижняя нить неверно заправлена в шпуледержатель. 2. Засорился шпульный колпачок. 3. Повреждена шпулька, затруднено её вращение. 4. Нить ослабла на шпульке. 	<p>См. стр.17 См. стр. 56 Смените шпульку. См. стр. 16</p>
Ломается игла	<ol style="list-style-type: none"> 1. Игла неверно установлена. 2. Ослаб винт игольного стержня. 3. Нити не отведены назад по окончании шитья. 4. Игла слишком тонкая для обрабатываемой ткани. 5. Выбрана неверная прижимная лапка. 	<p>См. стр.14 См. стр.14 См. стр. 21 См. стр.14 Смените лапку.</p>
Пропускаются стежки	<ol style="list-style-type: none"> 1. Игла затуплена, погнута или неверно установлена. 2. Игла и/или нить не подходят для обрабатываемой ткани. 3. При работе с синтетическими, очень тонкими и тканями стреч не использована игла с голубым наконечником. 4. Игольная нить неверно заправлена. 5. Используется игла плохого качества. 	<p>См. стр.14 См. стр.14 Используйте иглу с голубым наконечником См. стр. 18 Замените иглу.</p>
Ткань собирается	<ol style="list-style-type: none"> 1. Натяжение игольной нити слишком сильное. 2. Игольная нить неверно заправлена. 3. Игла и/или нить не подходят для обрабатываемой ткани. 4. Длина стежка слишком большая для этой ткани. 5. Не использовался стабилизатор при шитье тонких тканей 	<p>См. стр. 11-12 См. стр.18 См. стр. 14 Сделайте стежок короче. Подложите стабилизатор</p>
Ткань подается неравномерно	<ol style="list-style-type: none"> 1. Тканенаправитель забит грязью. 2. Длина стежка мала для этой ткани. 3. Тканенаправитель не поднят после того, как был отключен. 	<p>См. стр. 56 Сделайте стежки длиннее. См. стр.13</p>
Стежки петляют под тканью	<ol style="list-style-type: none"> 1. Ослабло натяжение верхней нити. 2. Игла и/или нить не подходят для обрабатываемой ткани. 	<p>См. стр. 11-12 См. стр. 14</p>
Машина не работает	<ol style="list-style-type: none"> 1. Машина не подсоединена к розетке. 2. В челночном отсеке застряла нить. 3. Шпиндель моталки остался в положении намотки. 	<p>См. стр. 5 См. стр. 56 См. стр. 16</p>
Петля выполняется неверно	<ol style="list-style-type: none"> 1. Плотность петли не подходит для обрабатываемой ткани. 2. При работе со стреч и синтетическими тканями не использовался стабилизатор. 3. Не опущен рычаг петли. 	<p>См. стр. 33 Используйте стабилизатор. См. стр. 31</p>
Машина работает шумно	<ol style="list-style-type: none"> 1. В челночном отсеке застряла нить. 2. Грязь накопилась в шпульном отсеке или в челночном механизме. 	<p>См. Стр. 56 См. стр. 56</p>

Таблица строчек

MODE 1



MODE 2

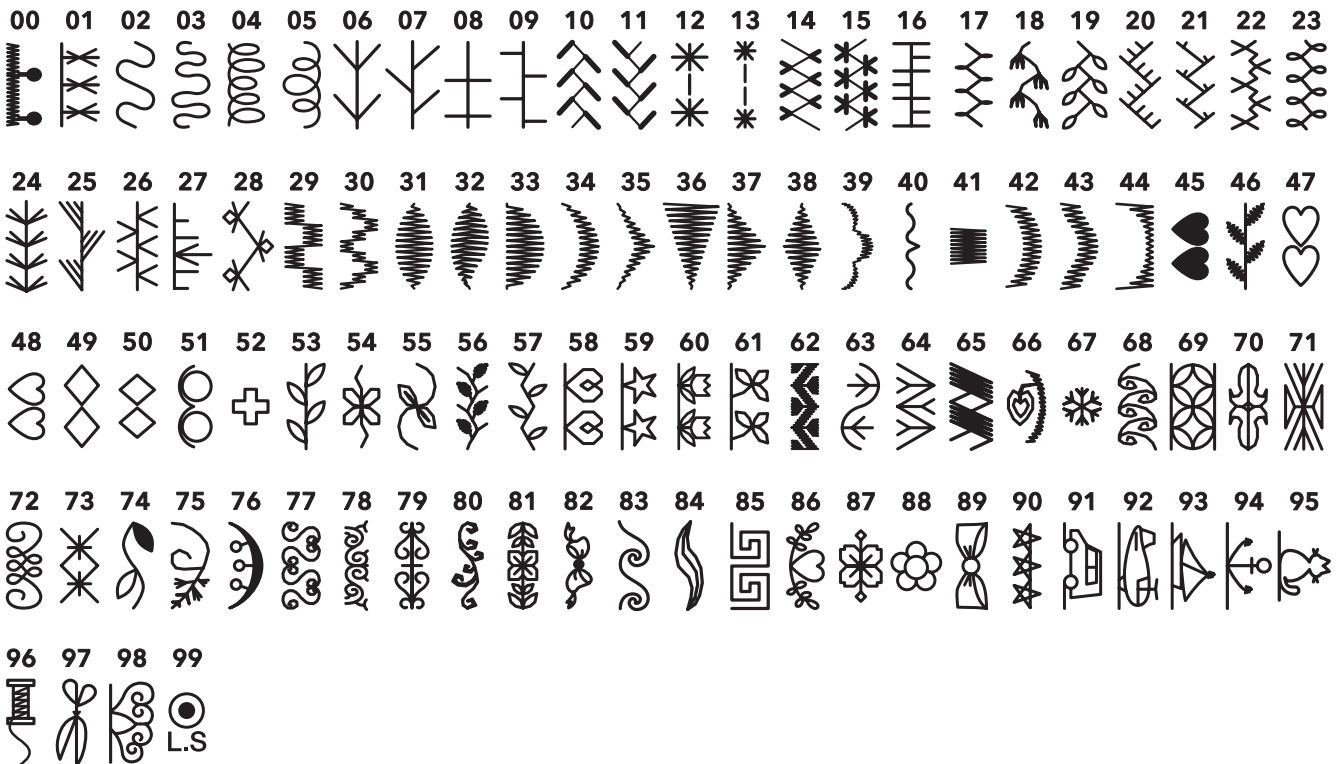



Таблица строчек

MODE A

00	01	02	03	04	05	06	07	08	09	10	11	12	13	14	15	16	17	18	19	20	21	22	23	24	25	26	27	28
0	1	2	3	4	5	6	7	8	9	А	Б	В	Г	Д	Е	Ё	Ж	З	И	Й	К	Л	М	Н	О	П	Р	С
29	30	31	32	33	34	35	36	37	38	39	40	41	42	43	44	45	46	47	48	49	50	51	52	53	54	55	56	57
Т	У	Ф	Х	Ц	Ч	Ш	Щ	Ъ	Ы	Ь	Э	Ю	Я	а	б	в	г	д	е	ё	ж	з	и	й	к	л	м	н
58	59	60	61	62	63	64	65	66	67	68	69	70	71	72	73	74	75	76	77	78	79	80	81	82	83	84	85	86
о	п	р	с	т	у	ф	х	ц	ч	ш	щ	ъ	ы	ь	э	ю	я	–	,	'	.	:	!	?	<	>	()
87	88	89	90	91	92	93	94	95	96	97	98	99																
=	_	+	/	%	&	·	~	//	@	⋮	⋮	⋮																

Изделие	Швейная машина
Торговая марка	JANOME
Модель	CLIO 200
Производство	Джаноме Тайвань Ко., ЛТД, No. 101, Джифунг Рд., Вуфунг, Тайчунг, Тайвань
Страна происхождения	Тайвань
Напряжение питания, мощность	220-240V ~ 50-60Hz 46W
Класс электробезопасности	2 класс электробезопасности бытовых приборов
Сертификат соответствия	
Номер сертификата	TC RU C-JP.ГП86.B.00171
Срок гарантии	3 года
Срок службы	5 лет
Дата производства	Серийный номер включает следующую информацию: 1-я цифра – последняя цифра года производства (например 5 – 2015 год) 2-я цифра – месяц выпуска: 1 – с января по март 2 – с апреля по июнь 3 – с июля по сентябрь 4 – с октября по декабрь Остальные цифры – общая информация производителя
Что делать в случае поломки	Пожалуйста, прекратите использование продукции и обратитесь в сервисный центр
По окончании срока эксплуатации	Данное оборудование необходимо подвергнуть безопасной утилизации согласно законодательству. При возникновении вопросов обратитесь к продавцу, у которого вы покупали машину
Представительство по ремонту и претензиям	Просьба обращаться за информацией по месту приобретения товара
Импортер	См. информацию на упаковке